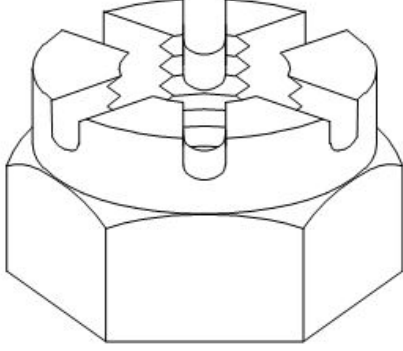


Student: Manoj hm

Score: 5/20 (25.00%)

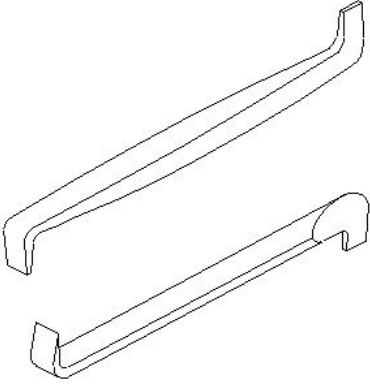
Code: 3404

1. What is the name of the nut shown in the figure? | ಚಿತ್ರದಲ್ಲಿ ತೋರಿಸಿರುವ ನಟ್ಟಿನ ಹೆಸರೇನು?



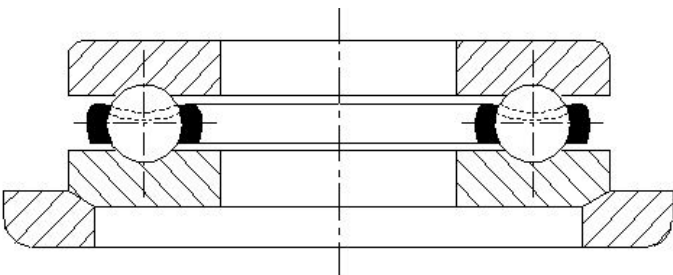
- A) Castle nut | ಕ್ಯಾಸಲ್ ನಟ್  
B) Slotted nut | ಸ್ಲಾಟ್‌ಡ್ ನಟ್  
C) T - Nut | ಟಿ - ನಟ್  
(Incorrect)  
D) Cap nut | ಕ್ಯಾಪ್ ನಟ್

2. What is the name of the screw driver shown in the figure? | ಚಿತ್ರದಲ್ಲಿ ತೋರಿಸಿರುವ ಸ್ಕ್ರೂ ಡ್ರೈವರ್‌ನ ಹೆಸರೇನು?



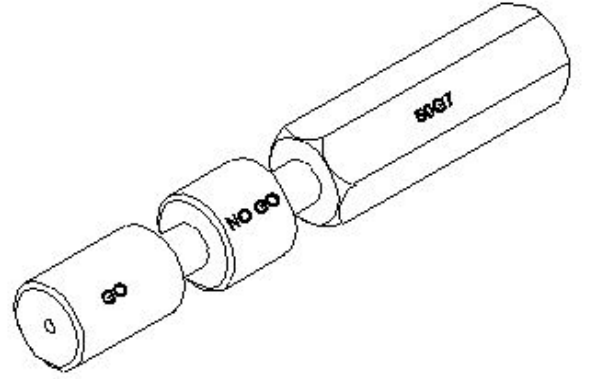
- A) Offset screw driver | ಆಫ್‌ಸೆಟ್ ಸ್ಕ್ರೂ ಡ್ರೈವರ್  
B) Philips screw driver | ಫಿಲಿಪ್ಸ್ ಸ್ಕ್ರೂ ಡ್ರೈವರ್  
C) Standard screw driver | ಸ್ಟಾಂಡರ್ಡ್ ಸ್ಕ್ರೂ ಡ್ರೈವರ್  
(Incorrect)  
D) Heavy duty screw driver | ಹೆವಿ ಡ್ಯೂಟಿ ಸ್ಕ್ರೂ ಡ್ರೈವರ್

3. What is the name of the bearing shown in the figure? | ಚಿತ್ರದಲ್ಲಿ ತೋರಿಸಿರುವ ಬೇರಿಂಗ್ ಹೆಸರೇನು?



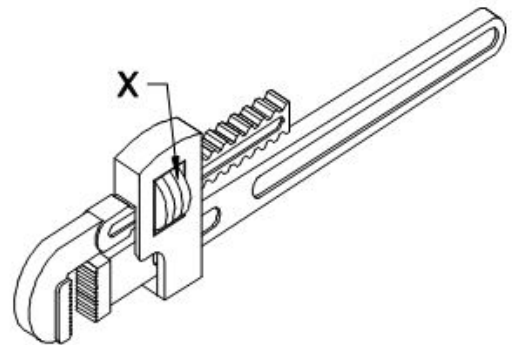
- A) Roller bearing | ರೋಲರ್ ಬೇರಿಂಗ್ (Incorrect)  
B) Double roller bearing | ಡಬಲ್ ರೋಲರ್ ಬೇರಿಂಗ್  
C) Thrust bearing | ಥ್ರಸ್ಟ್ ಬೇರಿಂಗ್  
D) Special thrust bearing | ವಿಶೇಷ ಒತ್ತಡ ಬೇರಿಂಗ್

4. What is the name of the limit gauge shown in the figure? | ಚಿತ್ರದಲ್ಲಿ ತೋರಿಸಿರುವ ಮಿತಿ ಗೇಜ್‌ನ ಹೆಸರೇನು?



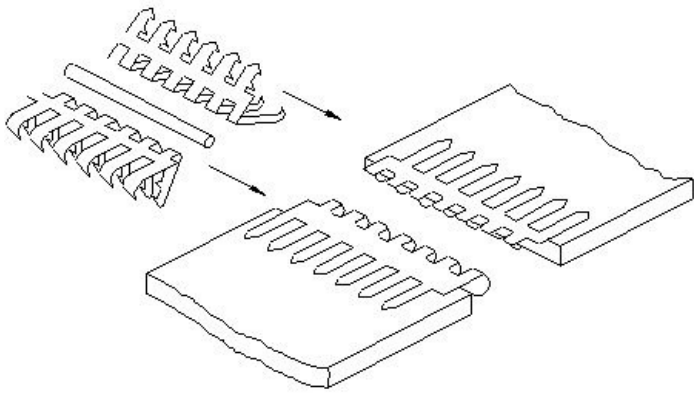
- A) Plain ring gauge | ಪ್ಲೇನ್ ರಿಂಗ್ ಗೇಜ್  
B) Taper plug gauge | ಟಾಪರ್ ಪ್ಲಗ್ ಗೇಜ್  
C) Progressive plug gauge | ಪ್ರೋಗ್ರೆಸಿವ್ ಪ್ಲಗ್ ಗೇಜ್  
(Incorrect)  
D) Double ended plug gauge | ಡಬಲ್ ಎಂಡ್ ಪ್ಲಗ್ ಗೇಜ್

5. What is the name of the part marked as 'x' shown in the figure? | ಚಿತ್ರದಲ್ಲಿ ತೋರಿಸಿರುವ 'x' ಒಂದು ಗುರುತಿಸಲಾದ ಭಾಗದ ಹೆಸರೇನು?



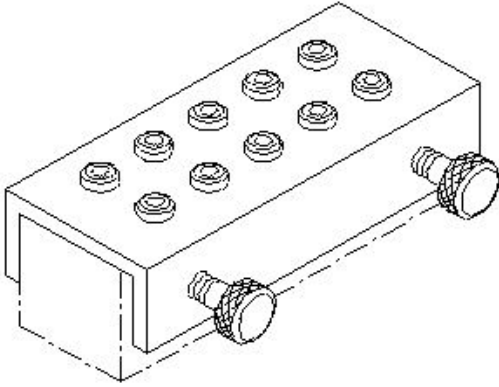
- A) Pivot | ಪಿವೋಟ್  
B) Spring | ಸ್ಪ್ರಿಂಗ್  
C) Movable jaw | ಮೂವಬಲ್ ಜಾ  
D) Adjusting nut | ಅಡ್ಜಸ್ಟಿಂಗ್ ನಟ್ (Correct)

6. What is the name of the belt fastener shown in the figure? | ಚಿತ್ರದಲ್ಲಿ ತೋರಿಸಿರುವ ಬೆಲ್ಟ್ ಫಾಸ್ಟೆನರ್‌ನ ಹೆಸರೇನು?



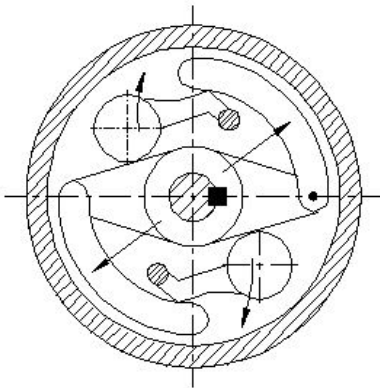
- A) Wire type | ತಂತಿ ಪ್ರಕಾರ  
 B) Lagrelle type | ಲಾಗ್ರೆಲ್ ಪ್ರಕಾರ  
 C) Alligator type | ಅಲಿಗೇಟರ್ ಪ್ರಕಾರ  
 D) Crescent plate type | ಕ್ರೆಸೆಂಟ್ ಪ್ಲೇಟ್ ಪ್ರಕಾರ (Incorrect)

7. What is the name of the jig shown in the figure? | ಚಿತ್ರದಲ್ಲಿ ತೋರಿಸಿರುವ ಜಿಗ್‌ನ ಹೆಸರೇನು?



- A) Post jig | ಪೋಸ್ಟ್ ಜಿಗ್  
 B) Solid jig | ಘನ ಜಿಗ್ (Incorrect)  
 C) Channel jig | ಚಾನೆಲ್ ಜಿಗ್  
 D) Trunnion jig | ಟ್ರನ್ನಿಯನ್ ಜಿಗ್

8. What is the name of the clutch shown in the figure? | ಚಿತ್ರದಲ್ಲಿ ತೋರಿಸಿರುವ ಕ್ಲಚ್‌ನ ಹೆಸರೇನು?



- A) Air clutch | ಏರ್ ಕ್ಲಚ್  
 B) Cone clutch | ಕೋನ್ ಕ್ಲಚ್  
 C) Centrifugal clutch | ಕೇಂದ್ರಾಪಗಾಮಿ ಕ್ಲಚ್  
 D) Over riding clutch | ಓವರ್ ರೈಡಿಂಗ್ ಕ್ಲಚ್ (Incorrect)

9. What causes excessive tension and additional stress, leading to reduced belt life? | ಕಡಿಮೆ ಬೆಲ್ಟ್ ಜೀವಿತಾವಧಿಗೆ

ಕಾರಣವಾಗುವ ಅತಿಯಾದ ಒತ್ತಡ ಮತ್ತು ಹೆಚ್ಚುವರಿ ಒತ್ತಡಕ್ಕೆ ಕಾರಣವೇನು?

- A) Wrapping angle is big | ರಾಪ್ಪಿಂಗ್ ಕೋನವು ದೊಡ್ಡದಾಗಿದೆ (Incorrect)  
 B) Tension ratio is higher | ಒತ್ತಡದ ಅನುಪಾತ ಹೆಚ್ಚು  
 C) Arc of contact is less | ಸಂಪರ್ಕದ ಆರ್ಕ್ ಕಡಿಮೆ  
 D) Arc of contact is more | ಸಂಪರ್ಕದ ಆರ್ಕ್ ಹೆಚ್ಚು

10. What is the main cause for the withdrawal of hoses in a pneumatic system? | ನ್ಯೂಮ್ಯಾಟಿಕ್ ವ್ಯವಸ್ಥೆಯಲ್ಲಿ ಹೋಸ್ ಹೋಸ್ ಗಳು ಹಿಂತೆಗೆದುಕೊಳ್ಳುವಿಕೆಗೆ ಮುಖ್ಯ ಕಾರಣವೇನು?

- A) Old hoses | ಹಳೆಯ ಹೋಸ್ ಗಳು (Incorrect)  
 B) Loose connection of hoses | ಹೋಸ್ ಗಳ ಸಡಿಲ ಸಂಪರ್ಕ  
 C) Rigid connection of hoses | ಹೋಸ್ ಗಳ ಕಟ್ಟುನಿಟ್ಟಾದ ಸಂಪರ್ಕ  
 D) Excessive working pressure | ಅತಿಯಾದ ಕೆಲಸದ ಒತ್ತಡ

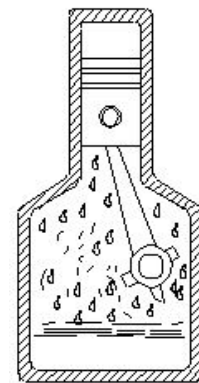
11. Which cutting fluid is used for heavy duty machine with less cutting speed? | ಕಡಿಮೆ ಕತ್ತರಿಸುವ ವೇಗವನ್ನು ಹೊಂದಿರುವ ಹವಿ ಡ್ಯೂಟಿ ಯಂತ್ರಕ್ಕೆ ಯಾವ ಕತ್ತರಿಸುವ ದ್ರವವನ್ನು ಬಳಸಲಾಗುತ್ತದೆ?

- A) Synthetic fluid | ಸಂಶ್ಲೇಷಿತ ದ್ರವ (ಸಿಂಥೆಟಿಕ್ ಫ್ಲೂಯಿಡ್) (Incorrect)  
 B) Straight mineral oil | ಕೊಬ್ಬಿನ ಎಣ್ಣೆ  
 C) Fatty oil | ಕೊಬ್ಬಿನ ಎಣ್ಣೆ  
 D) Soluble oil | ಕರಗುವ ಎಣ್ಣೆ

12. What is the name of the document that shows the details of the job performed in a production shop? | ಪ್ರೊಡಕ್ಷನ್ ಶಾಪ್‌ನಲ್ಲಿ ನಿರ್ವಹಿಸಿದ ಕೆಲಸದ ವಿವರಗಳನ್ನು ತೋರಿಸುವ ಡಾಕ್ಯುಮೆಂಟ್‌ನ ಹೆಸರೇನು?

- A) Job card | ಜಾಬ್ ಕಾರ್ಡ್ (Correct)  
 B) Estimation card | ಅಂದಾಜು ಕಾರ್ಡ್  
 C) Productivity card | ಉತ್ಪಾದಕತೆ ಕಾರ್ಡ್  
 D) Cycle time card | ಸೈಕಲ್ ಟೈಮ್ ಕಾರ್ಡ್

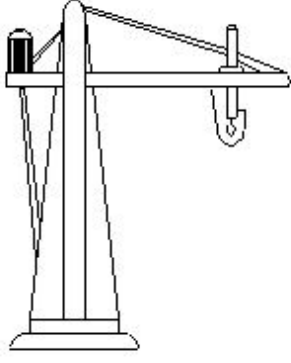
13. What is the name of the lubrication system shown in the figure? | ಚಿತ್ರದಲ್ಲಿ ತೋರಿಸಿರುವ ಲೂಬ್ರಿಕೇಟಿಂಗ್ ವ್ಯವಸ್ಥೆಯ ಹೆಸರೇನು?



- A) Wick feed | ವಿಕ್ ಫೀಡ್  
 B) Ring oiling | ರಿಂಗ್ ಆಯಿಲಿಂಗ್  
 C) Gravity feed | ಗ್ರಾವಿಟಿ ಫೀಡ್  
 D) Splash lubricating | ಸ್ಪಾಶ್ ಲೂಬ್ರಿಕೇಟಿಂಗ್ (Correct)

14. What is the name of the crane shown in the figure? |

ಚಿತ್ರದಲ್ಲಿ ತೋರಿಸಿರುವ ಕ್ರೇನ್‌ನ ಹೆಸರೇನು?



A) Pillar jib crane | ಪಿಲ್ಲರ್ ಜೀಬ್ ಕ್ರೇನ್

B) Gantry crane | ಗ್ಯಾಂಟ್ರಿ ಕ್ರೇನ್

C) Travelling crane | ಟ್ರಾವೆಲಿಂಗ್ ಕ್ರೇನ್ (Incorrect)

D) Bracket jib crane | ಬ್ರಾಕೆಟ್ ಜೀಬ್ ಕ್ರೇನ್

15. What is the material of sling hooks? | ಸ್ಲಿಂಗ್ ಹುಕ್ಕಿನ ಮೆಟೀರಿಯಲ್ ಯಾವುದು?

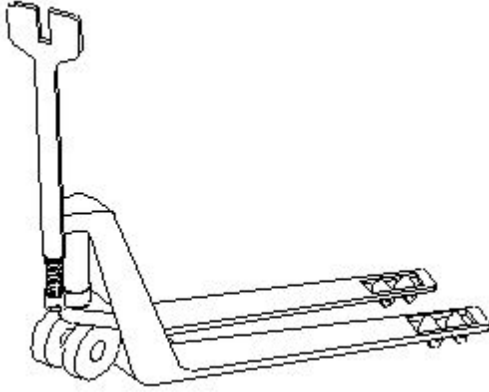
A) Low carbon steel | ಲೊ ಕಾರ್ಬನ್ ಸ್ಟೀಲ್

B) High carbon steel | ಹೈ ಕಾರ್ಬನ್ ಸ್ಟೀಲ್

C) High tensile steel | ಹೈ ಟೆನ್ಸೈಲ್ ಸ್ಟೀಲ್ (Correct)

D) Medium carbon steel | ಮಿಡಿಯಂ ಕಾರ್ಬನ್ ಸ್ಟೀಲ್

16. What is the name of the lifting equipment shown in the figure? | ಚಿತ್ರದಲ್ಲಿ ತೋರಿಸಿರುವ ಎತ್ತುವ ಸಲಕರಣೆಗಳ ಹೆಸರೇನು?

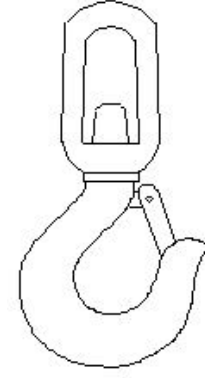


A) Fork lifter | ಫೋರ್ಕ್ ಲಿಫ್ಟರ್ B) Stacker | ಸ್ಟ್ಯಾಕರ್

C) Hand pallet truck | ಹ್ಯಾಂಡ್ ಪಾಲ್ಲೆಟ್ ಟ್ರಕ್ (Correct)

D) Crane | ಕ್ರೇನ್

17. What is the name of the slinging device shown in the figure? | ಚಿತ್ರದಲ್ಲಿ ತೋರಿಸಿರುವ ಸ್ಲಿಂಗಿಂಗ್ ಸಾಧನದ ಹೆಸರೇನು?



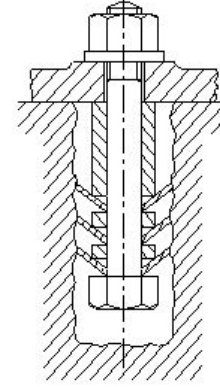
A) Eye hook | ಐ ಹುಕ್

B) Eye hook with safety catch | ಸುರಕ್ಷತಾ ಕ್ಯಾಚ್‌ನೊಂದಿಗೆ ಐ ಹುಕ್ (Incorrect)

C) Barrel hook | ಬ್ಯಾರೆಲ್ ಹುಕ್

D) Swivel spring safety hook | ಸ್ವಿವಲ್ ಸ್ಪ್ರಿಂಗ್ ಸುರಕ್ಷತೆ ಹುಕ್

18. What is the name of the foundation bolt shown in the figure? | ಚಿತ್ರದಲ್ಲಿ ತೋರಿಸಿರುವ ಫೌಂಡೇಶನ್ ಬೋಲ್ಟ್‌ನ ಹೆಸರೇನು?



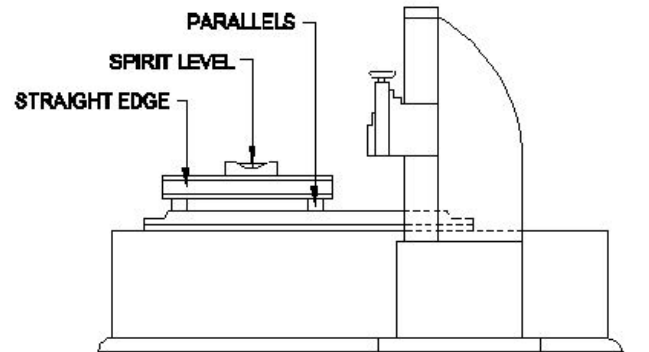
A) Eye bolt | ಕಣ್ಣಿನ ಬೋಲ್ಟ್

B) Bent bolt | ಬಾಗಿದ ಬೋಲ್ಟ್

C) Rawl bolt | ರಾಲ್ ಬೋಲ್ಟ್ (Incorrect)

D) Conical washer foundation bolt | ಕೊನಿಕಲ್ ವಾಷರ್ ಫೌಂಡೇಶನ್ ಬೋಲ್ಟ್

19. Why spirit level should be placed on bridge as shown in the figure? | ತೋರಿಸಿರುವಂತೆ ಸೇತುವೆಯ ಮೇಲೆ ಸ್ಪಿರಿಟ್ ಮಟ್ಟವನ್ನು ಏಕೆ ಇಡಬೇಕು?



A) To check the squareness | ಚೌಕಟ್ಟನ್ನು ಪರಿಶೀಲಿಸಲು

B) To avoid any error in spirit level | ಸ್ಪಿರಿಟ್ ಲೆವೆಲ್‌ನಲ್ಲಿ ಯಾವುದೇ ದೋಷವನ್ನು ತಪ್ಪಿಸಲು (Incorrect)

C) To correct the floor level error | ನೆಲದ ಮಟ್ಟದ ದೋಷವನ್ನು ಸರಿಪಡಿಸಲು  
D) Inaccuracy of the scraped surface | ಸ್ಕ್ರಾಪ್ ಮಾಡಿದ ಮೇಲ್ಮೈಯ ಅಸಮರ್ಪಕತೆ

20. Which aligns the machine tools accurately? | ಯಾವುದು

ಯಂತ್ರೋಪಕರಣಗಳನ್ನು ನಿಖರವಾಗಿ ಜೋಡಿಸುತ್ತದೆ?

A) Try square | ಟ್ರೈ ಸ್ಕ್ವೇರ್

B) Precision spirit level | ಪ್ರಿಸಿಷನ್ ಸ್ಪಿರಿಟ್ ಲೆವೆಲ್

C) Steel rule | ಸ್ಟೀಲ್ ರೂಲ್  
(Incorrect)

D) L Square ಫಿಲ್ ಸ್ಕ್ವೇರ್