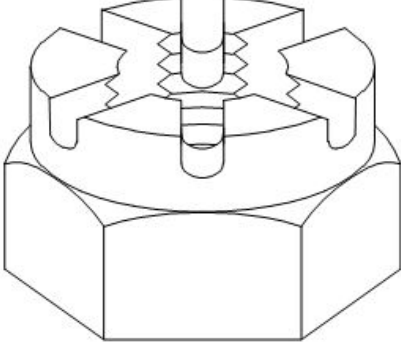


Student: Manoj hm

Score: 2/20 (10.00%)

Code: 3404

1. What is the name of the nut shown in the figure? | ಚಿತ್ರದಲ್ಲಿ ತೋರಿಸಿರುವ ನಟ್‌ನ ಹೆಸರೇನು?



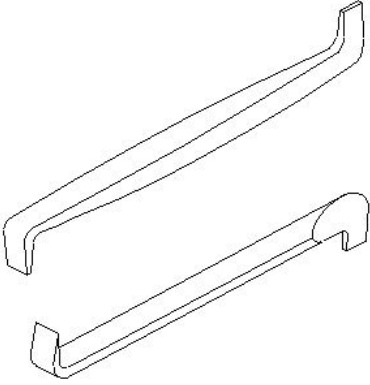
A) Castle nut | ಕ್ಯಾಸಲ್ ನಟ್
(Correct)

B) Slotted nut | ಸ್ಲಾಟ್‌ಡ್ ನಟ್

C) T - Nut | ಟಿ - ನಟ್

D) Cap nut | ಕ್ಯಾಪ್ ನಟ್

2. What is the name of the screw driver shown in the figure? | ಚಿತ್ರದಲ್ಲಿ ತೋರಿಸಿರುವ ಸ್ಕ್ರೂ ಡ್ರೈವರ್‌ನ ಹೆಸರೇನು?



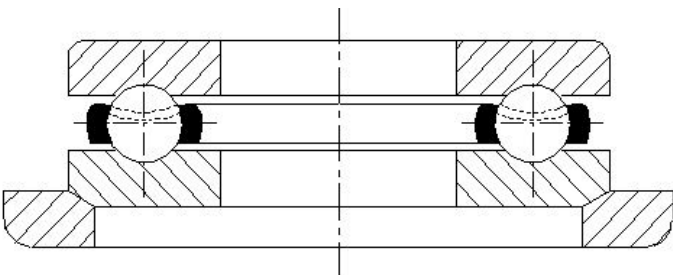
A) Offset screw driver | ಆಫ್‌ಸೆಟ್ ಸ್ಕ್ರೂ ಡ್ರೈವರ್

B) Philips screw driver | ಫಿಲಿಪ್ಸ್ ಸ್ಕ್ರೂ ಡ್ರೈವರ್

C) Standard screw driver | ಸ್ಟಾಂಡರ್ಡ್ ಸ್ಕ್ರೂ ಡ್ರೈವರ್

D) Heavy duty screw driver | ಹೆವಿ ಡ್ಯೂಟಿ ಸ್ಕ್ರೂ ಡ್ರೈವರ್
(Incorrect)

3. What is the name of the bearing shown in the figure? | ಚಿತ್ರದಲ್ಲಿ ತೋರಿಸಿರುವ ಬೇರಿಂಗ್ ಹೆಸರೇನು?



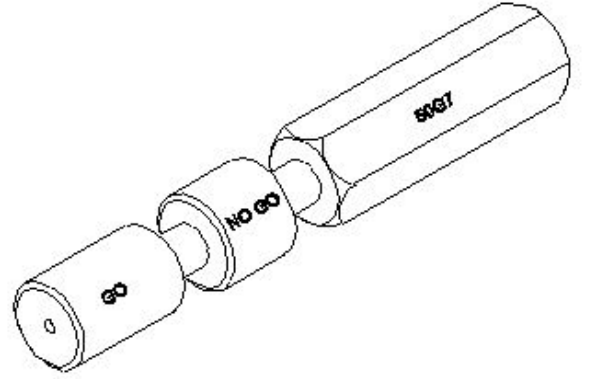
A) Roller bearing | ರೋಲರ್ ಬೇರಿಂಗ್

B) Double roller bearing | ಡಬಲ್ ರೋಲರ್ ಬೇರಿಂಗ್

C) Thrust bearing | ಥ್ರಸ್ಟ್ ಬೇರಿಂಗ್ (Incorrect)

D) Special thrust bearing | ವಿಶೇಷ ಒತ್ತಡ ಬೇರಿಂಗ್

4. What is the name of the limit gauge shown in the figure? | ಚಿತ್ರದಲ್ಲಿ ತೋರಿಸಿರುವ ಮಿತಿ ಗೇಜ್‌ನ ಹೆಸರೇನು?



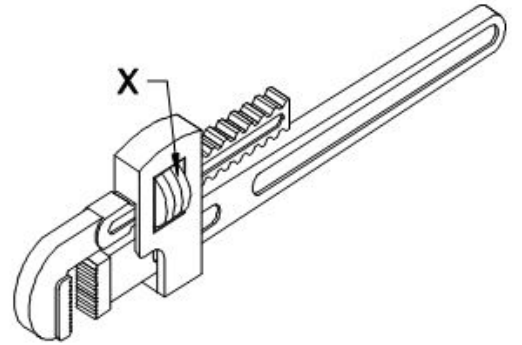
A) Plain ring gauge | ಪ್ಲೇನ್ ರಿಂಗ್ ಗೇಜ್

B) Taper plug gauge | ಟಾಪರ್ ಪ್ಲಗ್ ಗೇಜ್ (Incorrect)

C) Progressive plug gauge | ಪ್ರೋಗ್ರೆಸಿವ್ ಪ್ಲಗ್ ಗೇಜ್

D) Double ended plug gauge | ಡಬಲ್ ಎಂಡ್ ಪ್ಲಗ್ ಗೇಜ್

5. What is the name of the part marked as 'x' shown in the figure? | ಚಿತ್ರದಲ್ಲಿ ತೋರಿಸಿರುವ x ಒಂದು ಗುರುತಿಸಲಾದ ಭಾಗದ ಹೆಸರೇನು?



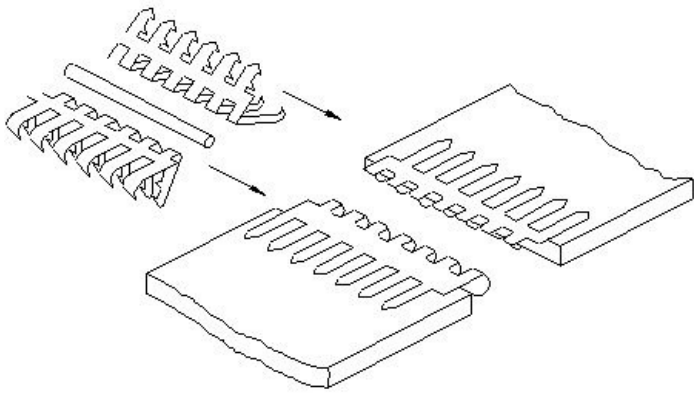
A) Pivot | ಪಿವೋಟ್

B) Spring | ಸ್ಪ್ರಿಂಗ್

C) Movable jaw | ಮೂವಬಲ್ ಜಾ (Incorrect)

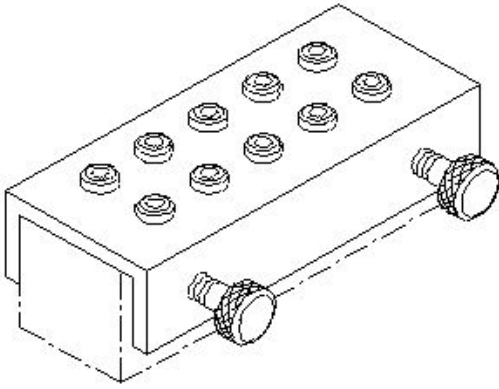
D) Adjusting nut | ಅಡ್ಜಸ್ಟಿಂಗ್ ನಟ್

6. What is the name of the belt fastener shown in the figure? | ಚಿತ್ರದಲ್ಲಿ ತೋರಿಸಿರುವ ಬೆಲ್ಟ್ ಫಾಸ್ಟೆನರ್‌ನ ಹೆಸರೇನು?



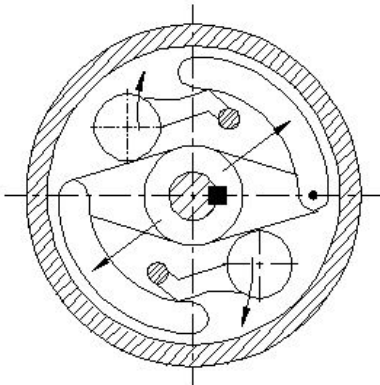
- A) Wire type | ತಂತಿ ಪ್ರಕಾರ
B) Lagrelle type | ಲಾಗ್ರೆಲ್ ಪ್ರಕಾರ
C) Alligator type | ಅಲಿಗೇಟರ್ ಪ್ರಕಾರ (Correct)
D) Crescent plate type | ಕ್ರೆಸೆಂಟ್ ಪ್ಲೇಟ್ ಪ್ರಕಾರ

7. What is the name of the jig shown in the figure? | ಚಿತ್ರದಲ್ಲಿ ತೋರಿಸಿರುವ ಜಿಗ್‌ನ ಹೆಸರೇನು?



- A) Post jig | ಪೋಸ್ಟ್ ಜಿಗ್ (Incorrect)
B) Solid jig | ಘನ ಜಿಗ್
C) Channel jig | ಚಾನೆಲ್ ಜಿಗ್ (Correct)
D) Trunnion jig | ಟ್ರನ್ನಿಯನ್ ಜಿಗ್

8. What is the name of the clutch shown in the figure? | ಚಿತ್ರದಲ್ಲಿ ತೋರಿಸಿರುವ ಕ್ಲಚ್‌ನ ಹೆಸರೇನು?



- A) Air clutch | ಏರ್ ಕ್ಲಚ್ (Incorrect)
B) Cone clutch | ಕೋನ್ ಕ್ಲಚ್
C) Centrifugal clutch | ಕೇಂದ್ರಾಪಗಾಮಿ ಕ್ಲಚ್ (Correct)
D) Over riding clutch | ಓವರ್ ರೈಡಿಂಗ್ ಕ್ಲಚ್

9. What causes excessive tension and additional stress,

leading to reduced belt life? | ಕಡಿಮೆ ಬೆಲ್ ಜೀವಿತಾವಧಿಗೆ ಕಾರಣವಾಗುವ ಅತಿಯಾದ ಒತ್ತಡ ಮತ್ತು ಹೆಚ್ಚುವರಿ ಒತ್ತಡಕ್ಕೆ ಕಾರಣವೇನು?

- A) Wrapping angle is big | ರಾಪ್ಪಿಂಗ್ ಕೋನವು ದೊಡ್ಡದಾಗಿದೆ (Incorrect)
B) Tension ratio is higher | ಒತ್ತಡದ ಅನುಪಾತ ಹೆಚ್ಚು (Incorrect)
C) Arc of contact is less | ಸಂಪರ್ಕದ ಆರ್ಕ್ ಕಡಿಮೆ (Correct)
D) Arc of contact is more | ಸಂಪರ್ಕದ ಆರ್ಕ್ ಹೆಚ್ಚು

10. What is the main cause for the withdrawal of hoses in a pneumatic system? | ನ್ಯೂಮ್ಯಾಟಿಕ್ ವ್ಯವಸ್ಥೆಯಲ್ಲಿ ಹೋಸ್ ಹೋಸ್ ಗಳು ಹಿಂತೆಗೆದುಕೊಳ್ಳುವಿಕೆಗೆ ಮುಖ್ಯ ಕಾರಣವೇನು?

- A) Old hoses | ಹಳೆಯ ಹೋಸ್ ಗಳು (Incorrect)
B) Loose connection of hoses | ಹೋಸ್ ಗಳ ಸಡಿಲ ಸಂಪರ್ಕ (Correct)
C) Rigid connection of hoses | ಹೋಸ್ ಗಳ ಕಟ್ಟುನಿಟ್ಟಾದ ಸಂಪರ್ಕ
D) Excessive working pressure | ಅತಿಯಾದ ಕೆಲಸದ ಒತ್ತಡ

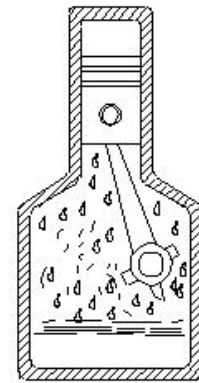
11. Which cutting fluid is used for heavy duty machine with less cutting speed? | ಕಡಿಮೆ ಕತ್ತರಿಸುವ ವೇಗವನ್ನು ಹೊಂದಿರುವ ಹೆವಿ ಡ್ಯೂಟಿ ಯಂತ್ರಕ್ಕೆ ಯಾವ ಕತ್ತರಿಸುವ ದ್ರವವನ್ನು ಬಳಸಲಾಗುತ್ತದೆ?

- A) Synthetic fluid | ಸಂಶ್ಲೇಷಿತ ದ್ರವ (ಸಿಂಥೆಟಿಕ್ ಫ್ಲೂಯಿಡ್)
B) Straight mineral oil | ಕೊಬ್ಬಿನ ಎಣ್ಣೆ
C) Fatty oil | ಕೊಬ್ಬಿನ ಎಣ್ಣೆ (Correct)
D) Soluble oil | ಕರಗುವ ಎಣ್ಣೆ (Incorrect)

12. What is the name of the document that shows the details of the job performed in a production shop? | ಪ್ರೊಡಕ್ಷನ್ ಶಾಪ್‌ನಲ್ಲಿ ನಿರ್ವಹಿಸಿದ ಕೆಲಸದ ವಿವರಗಳನ್ನು ತೋರಿಸುವ ಡಾಕ್ಯುಮೆಂಟ್‌ನ ಹೆಸರೇನು?

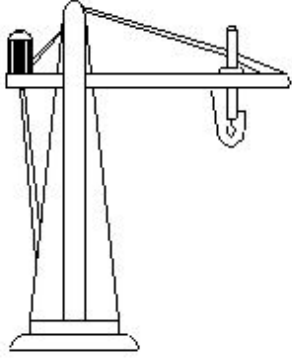
- A) Job card | ಜಾಬ್ ಕಾರ್ಡ್ (Correct)
B) Estimation card | ಅಂದಾಜು ಕಾರ್ಡ್ (Incorrect)
C) Productivity card | ಉತ್ಪಾದಕತೆ ಕಾರ್ಡ್
D) Cycle time card | ಸೈಕಲ್ ಟೈಮ್ ಕಾರ್ಡ್

13. What is the name of the lubrication system shown in the figure? | ಚಿತ್ರದಲ್ಲಿ ತೋರಿಸಿರುವ ಲೂಬ್ರಿಕೇಟಿಂಗ್ ವ್ಯವಸ್ಥೆಯ ಹೆಸರೇನು?



- A) Wick feed | ವಿಕ್ ಫೀಡ್ (Incorrect)
B) Ring oiling | ರಿಂಗ್ ಆಯಿಲಿಂಗ್
C) Gravity feed | ಗ್ರಾವಿಟಿ ಫೀಡ್
D) Splash lubricating | ಸ್ಪಾಶ್ ಲೂಬ್ರಿಕೇಟಿಂಗ್ (Correct)

14. What is the name of the crane shown in the figure? | ಚಿತ್ರದಲ್ಲಿ ತೋರಿಸಿರುವ ಕ್ರೇನ್‌ನ ಹೆಸರೇನು?



A) Pillar jib crane | ಪಿಲ್ಲರ್ ಜಿಬ್ ಕ್ರೇನ್

B) Gantry crane | ಗ್ಯಾಂಟ್ರಿ ಕ್ರೇನ್

C) Travelling crane | ಟ್ರಾವೆಲಿಂಗ್ ಕ್ರೇನ್ (Incorrect)

D) Bracket jib crane | ಬ್ರಾಕೆಟ್ ಜಿಬ್ ಕ್ರೇನ್

15. What is the material of sling hooks? | ಸ್ಲಿಂಗ್ ಹುಕ್ಕಿನ ಮೆಟೀರಿಯಲ್ ಯಾವುದು?

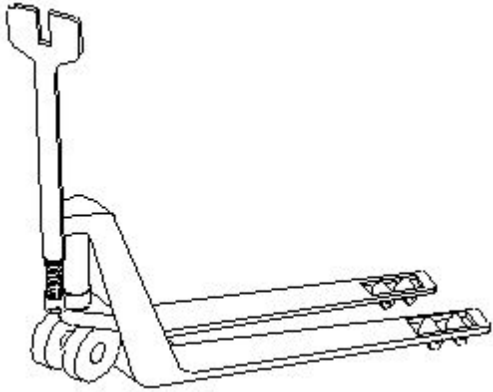
A) Low carbon steel | ಲೊ ಕಾರ್ಬನ್ ಸ್ಟೀಲ್

B) High carbon steel | ಹೈ ಕಾರ್ಬನ್ ಸ್ಟೀಲ್ (Incorrect)

C) High tensile steel | ಹೈ ಟೆನ್ಸೈಲ್ ಸ್ಟೀಲ್

D) Medium carbon steel | ಮಿಡಿಯಂ ಕಾರ್ಬನ್ ಸ್ಟೀಲ್

16. What is the name of the lifting equipment shown in the figure? | ಚಿತ್ರದಲ್ಲಿ ತೋರಿಸಿರುವ ಎತ್ತುವ ಸಲಕರಣೆಗಳ ಹೆಸರೇನು?



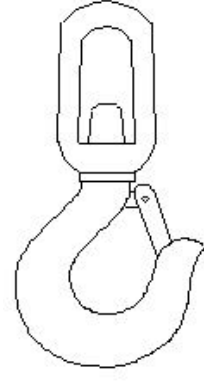
A) Fork lifter | ಫೋರ್ಕ್ ಲಿಫ್ಟರ್ (Incorrect)

B) Stacker | ಸ್ಟ್ಯಾಕರ್

C) Hand pallet truck | ಹ್ಯಾಂಡ್ ಪಾಲೆಟ್ ಟ್ರಕ್

D) Crane | ಕ್ರೇನ್

17. What is the name of the slinging device shown in the figure? | ಚಿತ್ರದಲ್ಲಿ ತೋರಿಸಿರುವ ಸ್ಲಿಂಗಿಂಗ್ ಸಾಧನದ ಹೆಸರೇನು?



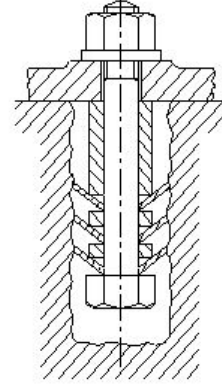
A) Eye hook | ಐ ಹುಕ್ (Incorrect)

B) Eye hook with safety catch | ಸುರಕ್ಷತಾ ಕ್ಯಾಚ್‌ನೊಂದಿಗೆ ಐ ಹುಕ್

C) Barrel hook | ಬ್ಯಾರೆಲ್ ಹುಕ್

D) Swivel spring safety hook | ಸ್ವಿವೆಲ್ ಸ್ಪ್ರಿಂಗ್ ಸುರಕ್ಷತೆ ಹುಕ್

18. What is the name of the foundation bolt shown in the figure? | ಚಿತ್ರದಲ್ಲಿ ತೋರಿಸಿರುವ ಫೌಂಡೇಶನ್ ಬೋಲ್ಟ್‌ನ ಹೆಸರೇನು?



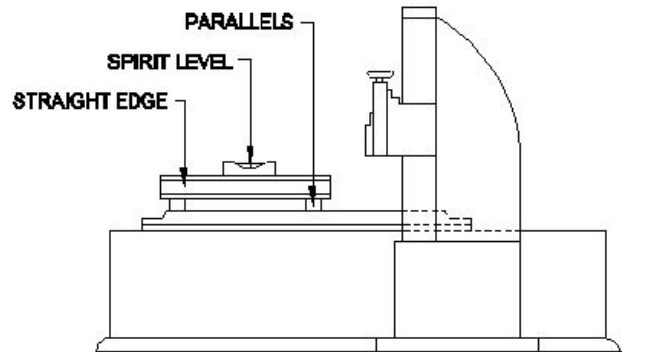
A) Eye bolt | ಕಣ್ಣಿನ ಬೋಲ್ಟ್ (Incorrect)

B) Bent bolt | ಬಾಗಿದ ಬೋಲ್ಟ್

C) Rawl bolt | ರಾಲ್ ಬೋಲ್ಟ್

D) Conical washer foundation bolt | ಕೊನಿಕಲ್ ವಾಷರ್ ಫೌಂಡೇಶನ್ ಬೋಲ್ಟ್

19. Why spirit level should be placed on bridge as shown in the figure? | ತೋರಿಸಿರುವಂತೆ ಸೇತುವೆಯ ಮೇಲೆ ಸ್ಪಿರಿಟ್ ಮಟ್ಟವನ್ನು ಏಕೆ ಇಡಬೇಕು?



A) To check the squareness | ಚೌಕಟ್ಟನ್ನು ಪರಿಶೀಲಿಸಲು (Incorrect)

B) To avoid any error in spirit level | ಸ್ಪಿರಿಟ್ ಲೆವೆಲ್ನಲ್ಲಿ ಯಾವುದೇ ದೋಷವನ್ನು ತಪ್ಪಿಸಲು

C) To correct the floor level error | ನೆಲದ ಮಟ್ಟದ ದೋಷವನ್ನು ಸರಿಪಡಿಸಲು
D) Inaccuracy of the scraped surface | ಸ್ಕ್ರಾಪ್ ಮಾಡಿದ ಮೇಲ್ಮೈಯ ಅಸಮರ್ಪಕತೆ

20. Which aligns the machine tools accurately? | ಯಾವುದು

ಯಂತ್ರೋಪಕರಣಗಳನ್ನು ನಿಖರವಾಗಿ ಜೋಡಿಸುತ್ತದೆ?

A) Try square | ಟ್ರೈ ಸ್ಕ್ವೇರ್

B) Precision spirit level | ಪ್ರಿಸಿಷನ್ ಸ್ಪಿರಿಟ್ ಲೆವೆಲ್

C) Steel rule | ಸ್ಟೀಲ್ ರೂಲ್
(Incorrect)

D) L Square ಫಲರ್ ಸ್ಕ್ವೇರ್