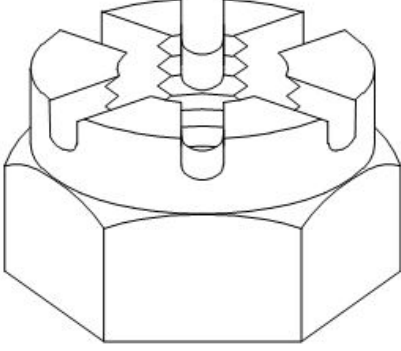


Student: Tharunkumarsk

Score: 6/20 (30.00%)

Code: 3861

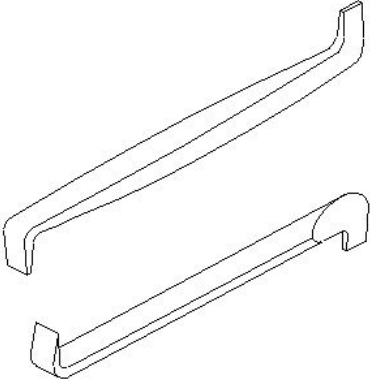
1. What is the name of the nut shown in the figure? | ಚಿತ್ರದಲ್ಲಿ ತೋರಿಸಿರುವ ನಟ್ಟಿನ ಹೆಸರೇನು?



- A) Castle nut | ಕ್ಯಾಸಲ್ ನಟ್
B) Slotted nut | ಸ್ಲಾಟ್ ನಟ್
C) T - Nut | ಟಿ - ನಟ್
D) Cap nut | ಕ್ಯಾಪ್ ನಟ್

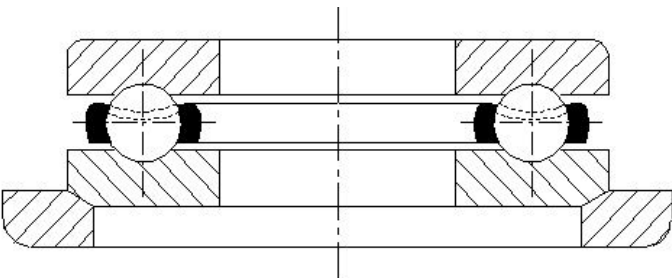
(Incorrect)

2. What is the name of the screw driver shown in the figure? | ಚಿತ್ರದಲ್ಲಿ ತೋರಿಸಿರುವ ಸ್ಕ್ರೂ ಡ್ರೈವರ್‌ನ ಹೆಸರೇನು?



- A) Offset screw driver | ಆಫ್‌ಸೆಟ್ ಸ್ಕ್ರೂ ಡ್ರೈವರ್
B) Philips screw driver | ಫಿಲಿಪ್ಸ್ ಸ್ಕ್ರೂ ಡ್ರೈವರ್ (Incorrect)
C) Standard screw driver | ಸ್ಟಾಂಡರ್ಡ್ ಸ್ಕ್ರೂ ಡ್ರೈವರ್
D) Heavy duty screw driver | ಹೆವಿ ಡ್ಯೂಟಿ ಸ್ಕ್ರೂ ಡ್ರೈವರ್

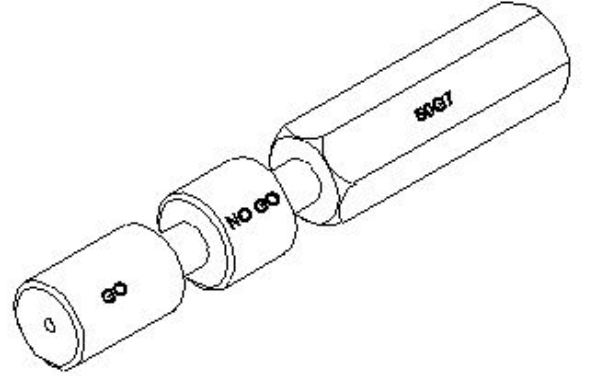
3. What is the name of the bearing shown in the figure? | ಚಿತ್ರದಲ್ಲಿ ತೋರಿಸಿರುವ ಬೇರಿಂಗ್ ಹೆಸರೇನು?



- A) Roller bearing | ರೋಲರ್ ಬೇರಿಂಗ್
B) Double roller bearing | ಡಬಲ್ ರೋಲರ್ ಬೇರಿಂಗ್
C) Thrust bearing | ಥ್ರಸ್ಟ್ ಬೇರಿಂಗ್
D) Special thrust bearing | ವಿಶೇಷ ಒತ್ತಡ ಬೇರಿಂಗ್

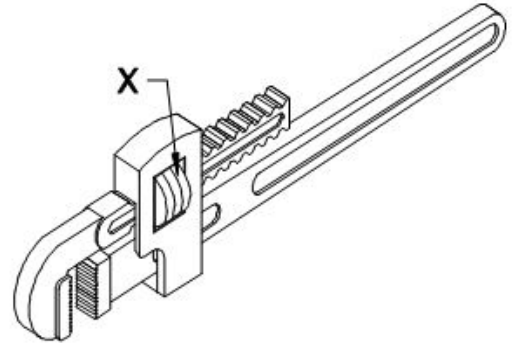
(Incorrect)

4. What is the name of the limit gauge shown in the figure? | ಚಿತ್ರದಲ್ಲಿ ತೋರಿಸಿರುವ ಮಿತಿ ಗೇಜ್‌ನ ಹೆಸರೇನು?



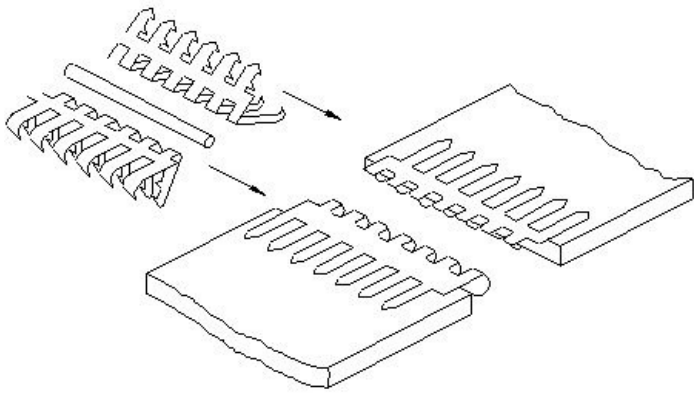
- A) Plain ring gauge | ಪ್ಲೇನ್ ರಿಂಗ್ ಗೇಜ್
B) Taper plug gauge | ಟಾಪರ್ ಪ್ಲಗ್ ಗೇಜ್
C) Progressive plug gauge | ಪ್ರೋಗ್ರೆಸಿವ್ ಪ್ಲಗ್ ಗೇಜ್ (Correct)
D) Double ended plug gauge | ಡಬಲ್ ಎಂಡ್ ಪ್ಲಗ್ ಗೇಜ್

5. What is the name of the part marked as 'x' shown in the figure? | ಚಿತ್ರದಲ್ಲಿ ತೋರಿಸಿರುವ 'x' ಗುರುತಿಸಲಾದ ಭಾಗದ ಹೆಸರೇನು?



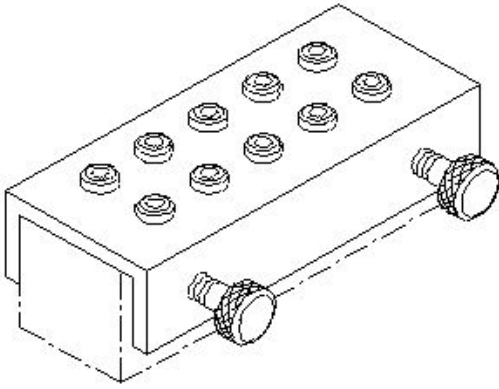
- A) Pivot | ಪಿವೋಟ್
B) Spring | ಸ್ಪ್ರಿಂಗ್ (Incorrect)
C) Movable jaw | ಮೂವಬಲ್ ಜಾ
D) Adjusting nut | ಅಡ್ಜಸ್ಟಿಂಗ್ ನಟ್

6. What is the name of the belt fastener shown in the figure? | ಚಿತ್ರದಲ್ಲಿ ತೋರಿಸಿರುವ ಬೆಲ್ಟ್ ಫಾಸ್ಟೆನರ್‌ನ ಹೆಸರೇನು?



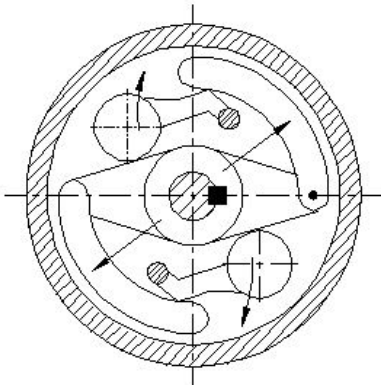
- A) Wire type | ತಂತಿ ಪ್ರಕಾರ
 B) Lagrelle type | ಲಾಗ್ರೆಲ್ ಪ್ರಕಾರ
 C) Alligator type | ಅಲಿಗೇಟರ್ ಪ್ರಕಾರ (Correct)
 D) Crescent plate type | ಕ್ರೆಸೆಂಟ್ ಪ್ಲೇಟ್ ಪ್ರಕಾರ

7. What is the name of the jig shown in the figure? | ಚಿತ್ರದಲ್ಲಿ ತೋರಿಸಿರುವ ಜಿಗ್‌ನ ಹೆಸರೇನು?



- A) Post jig | ಪೋಸ್ಟ್ ಜಿಗ್
 B) Solid jig | ಘನ ಜಿಗ್ (Incorrect)
 C) Channel jig | ಚಾನೆಲ್ ಜಿಗ್ (Correct)
 D) Trunnion jig | ಟ್ರನ್ನಿಯನ್ ಜಿಗ್

8. What is the name of the clutch shown in the figure? | ಚಿತ್ರದಲ್ಲಿ ತೋರಿಸಿರುವ ಕ್ಲಚ್‌ನ ಹೆಸರೇನು?



- A) Air clutch | ಏರ್ ಕ್ಲಚ್ (Incorrect)
 B) Cone clutch | ಕೋನ್ ಕ್ಲಚ್
 C) Centrifugal clutch | ಕೇಂದ್ರಾಪಗಾಮಿ ಕ್ಲಚ್ (Correct)
 D) Over riding clutch | ಓವರ್ ರೈಡಿಂಗ್ ಕ್ಲಚ್

9. What causes excessive tension and additional stress,

leading to reduced belt life? | ಕಡಿಮೆ ಬೆಲ್ ಜೀವಿತಾವಧಿಗೆ ಕಾರಣವಾಗುವ ಅತಿಯಾದ ಒತ್ತಡ ಮತ್ತು ಹೆಚ್ಚುವರಿ ಒತ್ತಡಕ್ಕೆ ಕಾರಣವೇನು?

- A) Wrapping angle is big | ರಾಪ್ಪಿಂಗ್ ಕೋನವು ದೊಡ್ಡದಾಗಿದೆ
 B) Tension ratio is higher | ಒತ್ತಡದ ಅನುಪಾತ ಹೆಚ್ಚು (Incorrect)
 C) Arc of contact is less | ಸಂಪರ್ಕದ ಆರ್ಕ್ ಕಡಿಮೆ
 D) Arc of contact is more | ಸಂಪರ್ಕದ ಆರ್ಕ್ ಹೆಚ್ಚು

10. What is the main cause for the withdrawal of hoses in a pneumatic system? | ನ್ಯೂಮ್ಯಾಟಿಕ್ ವ್ಯವಸ್ಥೆಯಲ್ಲಿ ಹೋಸ್ ಹೋಸ್ ಗಳು ಹಿಂತೆಗೆದುಕೊಳ್ಳುವಿಕೆಗೆ ಮುಖ್ಯ ಕಾರಣವೇನು?

- A) Old hoses | ಹಳೆಯ ಹೋಸ್ ಗಳು (Incorrect)
 B) Loose connection of hoses | ಹೋಸ್ ಗಳ ಸಡಿಲ ಸಂಪರ್ಕ (Correct)
 C) Rigid connection of hoses | ಹೋಸ್ ಗಳ ಕಟ್ಟುನಿಟ್ಟಾದ ಸಂಪರ್ಕ
 D) Excessive working pressure | ಅತಿಯಾದ ಕೆಲಸದ ಒತ್ತಡ

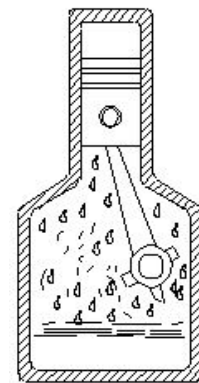
11. Which cutting fluid is used for heavy duty machine with less cutting speed? | ಕಡಿಮೆ ಕತ್ತರಿಸುವ ವೇಗವನ್ನು ಹೊಂದಿರುವ ಹವಿ ಡ್ಯೂಟಿ ಯಂತ್ರಕ್ಕೆ ಯಾವ ಕತ್ತರಿಸುವ ದ್ರವವನ್ನು ಬಳಸಲಾಗುತ್ತದೆ?

- A) Synthetic fluid | ಸಂಶ್ಲೇಷಿತ ದ್ರವ (ಸಿಂಥೆಟಿಕ್ ಫ್ಲೂಯಿಡ್)
 B) Straight mineral oil | ಕೊಬ್ಬಿನ ಎಣ್ಣೆ (Incorrect)
 C) Fatty oil | ಕೊಬ್ಬಿನ ಎಣ್ಣೆ (Correct)
 D) Soluble oil | ಕರಗುವ ಎಣ್ಣೆ

12. What is the name of the document that shows the details of the job performed in a production shop? | ಪ್ರೊಡಕ್ಷನ್ ಶಾಪ್‌ನಲ್ಲಿ ನಿರ್ವಹಿಸಿದ ಕೆಲಸದ ವಿವರಗಳನ್ನು ತೋರಿಸುವ ಡಾಕ್ಯುಮೆಂಟ್‌ನ ಹೆಸರೇನು?

- A) Job card | ಜಾಬ್ ಕಾರ್ಡ್ (Correct)
 B) Estimation card | ಅಂದಾಜು ಕಾರ್ಡ್ (Incorrect)
 C) Productivity card | ಉತ್ಪಾದಕತೆ ಕಾರ್ಡ್
 D) Cycle time card | ಸೈಕಲ್ ಟೈಮ್ ಕಾರ್ಡ್

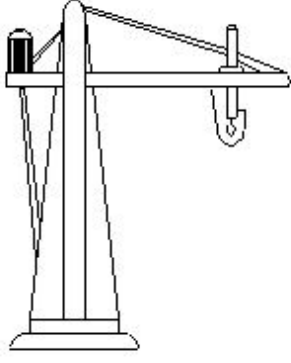
13. What is the name of the lubrication system shown in the figure? | ಚಿತ್ರದಲ್ಲಿ ತೋರಿಸಿರುವ ಲೂಬ್ರಿಕೇಟಿಂಗ್ ವ್ಯವಸ್ಥೆಯ ಹೆಸರೇನು?



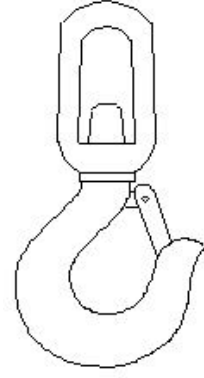
- A) Wick feed | ವಿಕ್ ಫೀಡ್
 B) Ring oiling | ರಿಂಗ್ ಆಯಿಲಿಂಗ್
 C) Gravity feed | ಗ್ರಾವಿಟಿ ಫೀಡ್
 D) Splash lubricating | ಸ್ಪಾಶ್ ಲೂಬ್ರಿಕೇಟಿಂಗ್ (Correct)

14. What is the name of the crane shown in the figure? |

ಚಿತ್ರದಲ್ಲಿ ತೋರಿಸಿರುವ ಕ್ರೇನ್‌ನ ಹೆಸರೇನು?



- A) Pillar jib crane | ಪಿಲ್ಲರ್ ಜೀಬ್ ಕ್ರೇನ್
 B) Gantry crane | ಗ್ಯಾಂಟ್ರಿ ಕ್ರೇನ್ (Incorrect)
 C) Travelling crane | ಟ್ರಾವೆಲಿಂಗ್ ಕ್ರೇನ್
 D) Bracket jib crane | ಬ್ರಾಕೆಟ್ ಜೀಬ್ ಕ್ರೇನ್

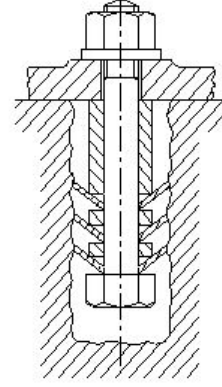


- A) Eye hook | ಐ ಹುಕ್
 B) Eye hook with safety catch | ಸುರಕ್ಷತಾ ಕ್ಯಾಚ್‌ನೊಂದಿಗೆ ಐ ಹುಕ್
 C) Barrel hook | ಬ್ಯಾರೆಲ್ ಹುಕ್
 D) Swivel spring safety hook | ಸ್ವಿವಲ್ ಸ್ಪ್ರಿಂಗ್ ಸುರಕ್ಷತೆ ಹುಕ್ (Correct)

15. What is the material of sling hooks? | ಸ್ಲಿಂಗ್ ಹುಕ್‌ನ ಮೆಟೀರಿಯಲ್ ಯಾವುದು?

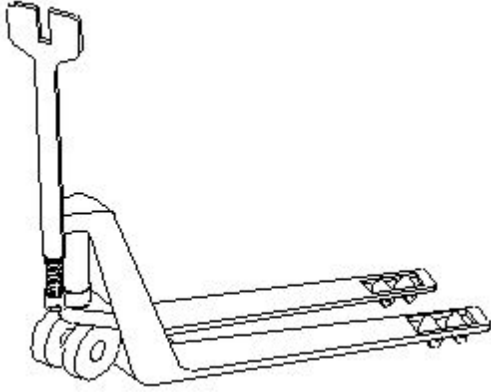
- A) Low carbon steel | ಲೊ ಕಾರ್ಬನ್ ಸ್ಟೀಲ್
 B) High carbon steel | ಹೈ ಕಾರ್ಬನ್ ಸ್ಟೀಲ್
 C) High tensile steel | ಹೈ ಟೆನ್ಸೈಲ್ ಸ್ಟೀಲ್ (Correct)
 D) Medium carbon steel | ಮಿಡಿಯಂ ಕಾರ್ಬನ್ ಸ್ಟೀಲ್

18. What is the name of the foundation bolt shown in the figure? | ಚಿತ್ರದಲ್ಲಿ ತೋರಿಸಿರುವ ಫೌಂಡೇಶನ್ ಬೋಲ್‌ನ ಹೆಸರೇನು?



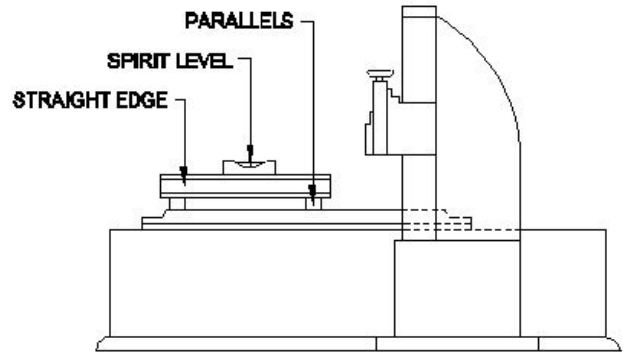
- A) Eye bolt | ಕಣ್ಣಿನ ಬೋಲ್ಟ್ (Incorrect)
 B) Bent bolt | ಬಾಗಿದ ಬೋಲ್ಟ್
 C) Rawl bolt | ರಾಲ್ ಬೋಲ್ಟ್
 D) Conical washer foundation bolt | ಕೊನಿಕಲ್ ವಾಷರ್ ಫೌಂಡೇಶನ್ ಬೋಲ್ಟ್

16. What is the name of the lifting equipment shown in the figure? | ಚಿತ್ರದಲ್ಲಿ ತೋರಿಸಿರುವ ಎತ್ತುವ ಸಲಕರಣೆಗಳ ಹೆಸರೇನು?



- A) Fork lifter | ಫೋರ್ಕ್ ಲಿಫ್ಟರ್
 B) Stacker | ಸ್ಟ್ಯಾಕರ್
 C) Hand pallet truck | ಹ್ಯಾಂಡ್ ಪಾಲ್ಲೆಟ್ ಟ್ರಕ್ (Correct)
 D) Crane | ಕ್ರೇನ್ (Incorrect)

19. Why spirit level should be placed on bridge as shown in the figure? | ತೋರಿಸಿರುವಂತೆ ಸೇತುವೆಯ ಮೇಲೆ ಸ್ಪಿರಿಟ್ ಮಟ್ಟವನ್ನು ಏಕೆ ಇಡಬೇಕು?



17. What is the name of the slinging device shown in the figure? | ಚಿತ್ರದಲ್ಲಿ ತೋರಿಸಿರುವ ಸ್ಲಿಂಗಿಂಗ್ ಸಾಧನದ ಹೆಸರೇನು?

- A) To check the squareness | ಚೌಕಟ್ಟನ್ನು ಪರಿಶೀಲಿಸಲು
 B) To avoid any error in spirit level | ಸ್ಪಿರಿಟ್ ಲೆವೆಲ್‌ನಲ್ಲಿ ಯಾವುದೇ ದೋಷವನ್ನು ತಪ್ಪಿಸಲು

C) To correct the floor level error | ನೆಲದ ಮಟ್ಟದ ದೋಷವನ್ನು ಸರಿಪಡಿಸಲು

D) Inaccuracy of the scraped surface | ಸ್ಕ್ರಾಪ್ ಮಾಡಿದ ಮೇಲ್ಮೈಯ ಅಸಮರ್ಪಕತೆ (Correct)

20. Which aligns the machine tools accurately? | ಯಾವುದು

ಯಂತ್ರೋಪಕರಣಗಳನ್ನು ನಿಖರವಾಗಿ ಜೋಡಿಸುತ್ತದೆ?

A) Try square | ಟ್ರೈ ಸ್ಕ್ವೇರ್

C) Steel rule | ಸ್ಟೀಲ್ ರೂಲ್

B) Precision spirit level | ಪ್ರಿಸಿಷನ್ ಸ್ಪಿರಿಟ್ ಲೆವೆಲ್

D) L Square ಫಲ್ ಸ್ಕ್ವೇರ್ (Incorrect)