

Student: Madhu

Score: 0/50 (0.00%)

Code: 4648

1. What is the maximum swivelling angle of the compound rest in the lathe machine? | ಲೇಥ್ ಯಂತ್ರದಲ್ಲಿ ಸಂಯುಕ್ತ ಉಳಿದ ಗರಿಷ್ಠ ಸ್ವಿವೆಲಿಂಗ್ ಕೋನ ಯಾವುದು?

- A) 90° B) 180°
C) 220° D) 360°

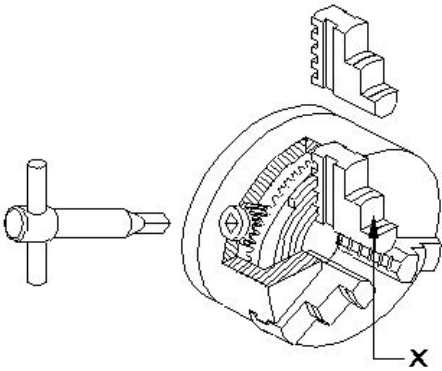
2. What is the purpose of back gear unit in the lathe machine? | ಲೇಥ್ ಯಂತ್ರದಲ್ಲಿ ಬ್ಯಾಕ್ ಗೇರ್ ಘಟಕದ ಉದ್ದೇಶವೇನು?

- A) To reduce the spindle speed | ಸ್ಪಿಂಡಲ್ ವೇಗವನ್ನು ಕಡಿಮೆ ಮಾಡಲು
B) To increase the spindle speed | ಸ್ಪಿಂಡಲ್ ವೇಗವನ್ನು ಹೆಚ್ಚಿಸಲು
C) To quickly change spindle speed | ಸ್ಪಿಂಡಲ್ ವೇಗವನ್ನು ತ್ವರಿತವಾಗಿ ಬದಲಾಯಿಸಲು
D) To avoid abnormal impact on spindle | ಸ್ಪಿಂಡಲ್‌ನಲ್ಲಿ ಅಸಹಜ ಪ್ರಭಾವವನ್ನು ತಪ್ಪಿಸಲು

3. Which safety step is necessary to be followed while working on lathe? | ಲೇಥ್‌ನಲ್ಲಿ ಕೆಲಸ ಮಾಡುವಾಗ ಯಾವ ಸುರಕ್ಷತಾ ಹಂತವನ್ನು ಅನುಸರಿಸಬೇಕು?

- A) Remove chips by bare hands | ಬರಿ ಕೈಗಳಿಂದ ಚಿಪ್ಸ್ ತೆಗೆದುಹಾಕಿ
B) Do not make any adjustment during working | ಕೆಲಸದ ಸಮಯದಲ್ಲಿ ಯಾವುದೇ ಹೊಂದಾಣಿಕೆ (ಅಡ್ಜಸ್ಟ್‌ಮೆಂಟ್) ಮಾಡಬೇಡಿ
C) Job must be clamped properly | ಜಾಬನ್ನು ಸರಿಯಾಗಿ ಕ್ಲಾಂಪ್ ಮಾಡಬೇಕು
D) Switch off the coolant | ಕೂಲಿಂಟ್ ಆಫ್ ಮಾಡಿ

4. What is the name of the part marked as 'X' shown in the figure? | ಚಿತ್ರದಲ್ಲಿ ತೋರಿಸಿರುವ X ಡಿಂಡು ಗುರುತಿಸಲಾದ ಭಾಗದ ಹೆಸರೇನು?



- A) Body | ದೇಹ
B) Back plate | ಬ್ಯಾಕ್ ಪ್ಲೇಟ್
C) Jaw | ದವಡೆ (ಜಾ)
D) Crown wheel | ಕ್ರೌನ್ ವೀಲ್

5. Which type of thread is used in the screw jack? | ಸ್ಕ್ರೂ ಜ್ಯಾಕ್‌ನಲ್ಲಿ ಯಾವ ರೀತಿಯ ಥ್ರೆಡ್ ಬಳಸಲಾಗುತ್ತದೆ?

- A) Vee thread | ವೀ ಥ್ರೆಡ್
B) Acme thread | ಆಕ್ಮೆ ಥ್ರೆಡ್
C) Knuckle thread | ನಕ್ಲು ಥ್ರೆಡ್
D) Square thread | ಸ್ಕ್ವೇರ್ ಥ್ರೆಡ್

6. Which property of the lubricant has the ability to flow if poured? | ಲೂಬ್ರಿಕಂಟ್‌ನ ಯಾವ ಗುಣ ಸುರಿದರೆ ಹರಿಯುವ ಸಾಮರ್ಥ್ಯವನ್ನು ಹೊಂದಿದೆ?

- A) Flash point | ಫ್ಲಾಶ್ ಪಾಯಿಂಟ್
B) Pour point | ಪೌರ್ ಪಾಯಿಂಟ್
C) Fire point | ಫೈರ್ ಪಾಯಿಂಟ್
D) Viscosity | ವಿಸ್ಕೋಸಿಟಿ

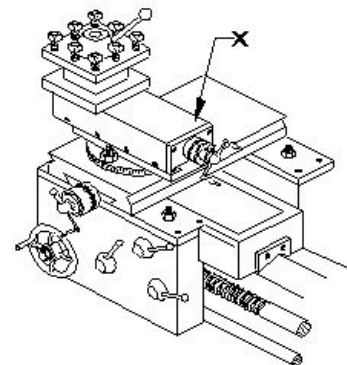
7. Which tool materials are manufactured by powder metallurgy technique? | ಪೌಡರ್ ಮೆಟಲ್‌ನ ತಂತ್ರದಿಂದ ಯಾವ ಸಾಧನ ಸಾಮಗ್ರಿಗಳನ್ನು ತಯಾರಿಸಲಾಗುತ್ತದೆ?

- A) Carbides | ಕಾರ್ಬೈಡ್‌ಗಳು
B) High speed steel | ಹೈ ಸ್ಪೀಡ್ ಸ್ಟೀಲ್
C) High carbon steel | ಹೈ ಕಾರ್ಬನ್ ಸ್ಟೀಲ್
D) Medium carbon steel | ಮೀಡಿಯಂ ಕಾರ್ಬನ್ ಸ್ಟೀಲ್

8. What is the purpose of top slide in lathe? | ಲೇಥ್‌ನಲ್ಲಿ ಟಾಪ್ ಸ್ಲೈಡ್‌ನ ಉದ್ದೇಶವೇನು?

- A) Supports tool post with cutting tool | ಕತ್ತರಿಸುವ ಉಪಕರಣದೊಂದಿಗೆ ಟೂಲ್ ಪೋಸ್ಟ್ ಅನ್ನು ಬೆಂಬಲಿಸಲು
B) Provides cross movement for the tool | ಉಪಕರಣಕ್ಕೆ ಅಡ್ಡ ಚಲನೆಯನ್ನು ಒದಗಿಸುತ್ತದೆ
C) To hold drill | ಡ್ರಿಲ್ ಹಿಡಿದಿಡಲು
D) To support the lengthy works | ಸುದೀರ್ಘವಾದ ವರ್ಕ್ ಬೆಂಬಲಿಸಲು

9. What is the name of the part marked as 'X' shown in the figure? | ಚಿತ್ರದಲ್ಲಿ ತೋರಿಸಿರುವ X ಡಿಂಡು ಗುರುತಿಸಲಾದ ಭಾಗದ ಹೆಸರೇನು?



- A) Tool post | ಟೂಲ್ ಪೋಸ್ಟ್
B) Top slide | ಟಾಪ್ ಸ್ಲೈಡ್
C) Cross slide | ಕ್ರಾಸ್ ಸ್ಲೈಡ್
D) Saddle lock | ಸ್ಯಾಡಲ್ ಲಾಕ್

10. Which angle of the tool prevents while parting from getting jammed in the groove and causes breakage? | ಉಪಕರಣದ ಯಾವ ಕೋನವು ಬೇರ್ಪಡಿಸುವಾಗ ಗ್ರೂವ್ ನಲ್ಲಿ ಜ್ಯಾಮ್ ಆಗುವುದನ್ನು ತಡೆಯುತ್ತದೆ ಮತ್ತು ಒಡೆಯುವಿಕೆಯನ್ನು ತಡೆಯುತ್ತದೆ?

- A) Side rake angle | ಸೈಡ್ ರೇಕ್ ಆಂಗಲ್
 B) Side relief angle | ಸೈಡ್ ರಿಲೀಫ್ ಆಂಗಲ್
 C) Side clearance angle | ಸೈಡ್ ಕ್ಲಿಯರೆನ್ಸ್ ಆಂಗಲ್
 D) Front clearance angle | ಫ್ರಂಟ್ ಕ್ಲಿಯರೆನ್ಸ್ ಆಂಗಲ್

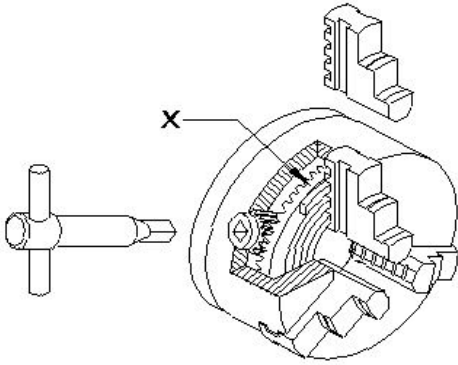
11. What is the unit of the cutting speed in turning? | ಟರ್ನಿಂಗ್‌ನಲ್ಲಿ ಕಟಿಂಗ್ ಸ್ಪೀಡ್ ಯುನಿಟ್ ಯಾವುದು?

- A) mm/sec
 B) m/sec
 C) m/min
 D) mm/min

12. What happens if the carriage is not locked while facing? | ಫೇಸಿಂಗ್‌ನಲ್ಲಿ ಕ್ಯಾರೇಜನ್ನು ಲಾಕ್ ಮಾಡದಿದ್ದರೆ ಏನಾಗುತ್ತದೆ?

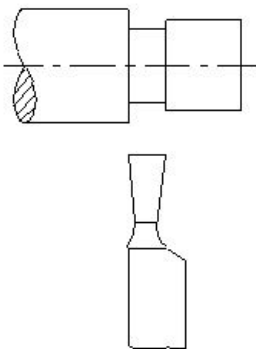
- A) Correct face | ಕರೆಕ್ಟ್ ಫೇಸ್
 B) Convex face | ಕಾನ್ವೆಕ್ಸ್ ಫೇಸ್
 C) Concave face | ಕಾನ್ಕೇವ್ ಫೇಸ್
 D) Pip left in the centre | ಸೆಂಟರ್‌ನಲ್ಲಿ ಪಿಪ್ ಉಳಿಯುವುದು

13. What is the name of the part marked as 'x' shown in the figure? | ಚಿತ್ರದಲ್ಲಿ ತೋರಿಸಿರುವ X ಓಂದು ಗುರುತಿಸಲಾದ ಭಾಗದ ಹೆಸರೇನು?



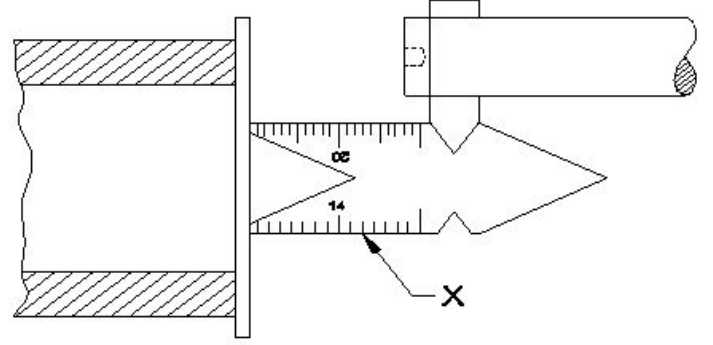
- A) Body | ಬಾಡಿ
 B) Back plate | ಬ್ಯಾಕ್ ಪ್ಲೇಟ್
 C) External jaw | ಎಕ್ಸ್‌ಟರ್ನಲ್ ಜಾ
 D) Crown wheel | ಕ್ರೌನ್ ವೀಲ್

14. What is the name of the operation shown in the figure? | ಚಿತ್ರದಲ್ಲಿ ತೋರಿಸಿರುವ ಕಾರ್ಯಾಚರಣೆಯ (ಆಪರೇಶನ್) ಹೆಸರೇನು?



- A) Square shoulder | ಸ್ಕ್ವೇರ್ ಶೋಲ್ಡರ್
 B) Filleted shoulder | ಬೆವೆಲ್ಡ್ ಶೋಲ್ಡರ್
 C) Bevelled shoulder | ಬೆವೆಲ್ಡ್ ಶೋಲ್ಡರ್
 D) Undercut shoulder | ಅಂಡರ್‌ಕಟ್ ಶೋಲ್ಡರ್

15. What is the name of the gauge marked as X shown in the figure? | ಚಿತ್ರದಲ್ಲಿ ತೋರಿಸಿರುವ X ಓಂದು ಗುರುತಿಸಲಾದ ಗೇಜ್‌ನ ಹೆಸರೇನು?



- A) Feeler gauge | ಫೀಲರ್ ಗೇಜ್
 B) Centre gauge | ಸೆಂಟರ್ ಗೇಜ್
 C) Screw pitch gauge | ಸ್ಕ್ರೂ ಪಿಚ್ ಗೇಜ್
 D) Standard wire gauge | ಸ್ಟಾಂಡರ್ಡ್ ವೈರ್ ಗೇಜ್

16. What happens if the tool is not set to the correct centre height while facing? | ಫೇಸಿಂಗ್ ಮಾಡುವಾಗ ಟೂಲನ್ನು ಸರಿಯಾದ ಮಧ್ಯದ ಎತ್ತರಕ್ಕೆ ಹೊಂದಿಸದಿದ್ದರೆ ಏನಾಗುತ್ತದೆ?

- A) Convex face | ಕಾನ್ವೆಕ್ಸ್ ಫೇಸ್
 B) Concave face | ಕಾನ್ಕೇವ್ ಫೇಸ್
 C) Pip left in the centre | ಸೆಂಟರ್‌ನಲ್ಲಿ ಪಿಪ್ ಉಳಿಯುವುದು
 D) Rough surface on the face | ಫೇಸ್‌ನಲ್ಲಿ ಒರಟು ಫಿನಿಷ್ ಬರುವುದು

17. Calculate spindle speed for a turning dia 40 mm cast iron rod, if the cutting speed is 15 m/min. | 40 ಎಂಎಂ ಕ್ಯಾಸ್ಟ್ ಐರನ್ ರಾಡ್ ಅನ್ನು ತಿರುಗಿಸಲು ಸ್ಪಿಂಡಲ್ ವೇಗವನ್ನು ಲೆಕ್ಕಹಾಕಿ, ಕತ್ತರಿಸುವ ವೇಗವು 15 ಮೀ / ನಿಮಿಷವಾಗಿದೆ.

- A) 119.4 rpm
 B) 100.3 rpm
 C) 219.3 rpm
 D) 109.4 rpm

18. What is the shape of the knuckle thread? | ನಕಲ್ ಥ್ರೀಡ್ ದ ಆಕಾರವೇನು?

- A) Square | ಚೌಕ (ಸ್ಕ್ವೇರ್)
 B) Round | ರೌಂಡ್
 C) Saw tooth | ಸಾ ಟೂತ್
 D) Trapezoid | ಟ್ರಾಪೆಜಾಯಿಡ್

19. What is the purpose of tail stock in lathe? | ಲೇಥ್‌ನಲ್ಲಿ ಟೈಲ್ ಸ್ಟಾಕ್‌ನ ಉದ್ದೇಶವೇನು?

- A) To hold the job | ಜಾಬ್ ಹಿಡಿದಿಡಲು
 B) To support the lengthy work | ಸುದೀರ್ಘ ಜಾಬ್ ಬೆಂಬಲಿಸಲು
 C) To hold the carrier | ಕ್ಯಾರಿಯರ್ ಹಿಡಿದಿಡಲು
 D) To accommodate the tool post | ಟೂಲ್ ಪೋಸ್ಟ್ ಅನ್ನು ಸರಿಹೊಂದಿಸಲು

20. What operation is performed if the tailstock centre is offsetted from the head stock while working between centres? | ಕೇಂದ್ರದ ನಡುವೆ ಕೆಲಸ ಮಾಡುವಾಗ ಟೈಲ್‌ಸ್ಟಾಕ್ ಕೇಂದ್ರವನ್ನು ಹೆಡ್ ಸ್ಟಾಕ್‌ನಿಂದ ಸರಿದೂಗಿಸಿದರೆ ಯಾವ ಕಾರ್ಯಾಚರಣೆಯನ್ನು ನಡೆಸಲಾಗುತ್ತದೆ?

- A) Parallel turning operation | ಪ್ಯಾರಲಲ್ ಟರ್ನಿಂಗ್ ಕಾರ್ಯಾಚರಣೆಯನ್ನು ನಡೆಸಲಾಗುತ್ತದೆ
 B) Step turning operation | ಸ್ಟೆಪ್ ಟರ್ನಿಂಗ್ ಕಾರ್ಯಾಚರಣೆಯನ್ನು ನಡೆಸಲಾಯಿತು
 C) Threading operation | ಥ್ರೆಡಿಂಗ್ ಕಾರ್ಯಾಚರಣೆ ನಡೆಸಲಾಗಿದೆ
 D) Taper turning operation | ಟೇಪರ್ ಟರ್ನಿಂಗ್ ಕಾರ್ಯಾಚರಣೆ ನಡೆಸಲಾಗಿದೆ

21. How many types of bed ways are in the centre lathe machine? | ಸೆಂಟರ್ ಲೇಥ್ ಯಂತ್ರದಲ್ಲಿ ಎಷ್ಟು ವಿಧದ ಬೆಡ್ ವೇಸ್ ಇದೆ ?

- A) 2
 B) 3
 C) 4
 D) 5

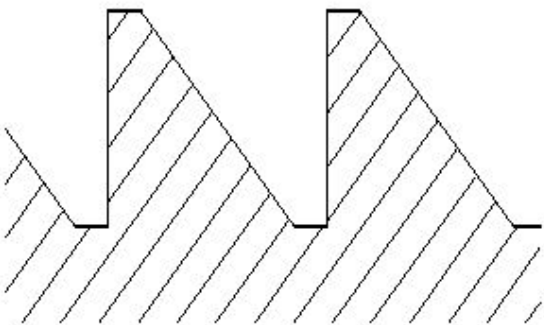
22. How much speed is obtained from a three stepped cone pulley head stock of the lathe with backgear arrangement? | ಬ್ಯಾಕ್ ಗೇರ್ ವ್ಯವಸ್ಥೆಯೊಂದಿಗೆ ಲೇಥ್‌ನ 3 ಹಂತದ ಕೋನ್ ಪುಲ್ಲಿ ಹೆಡ್ ಸ್ಟಾಕ್‌ನಿಂದ ಎಷ್ಟು ವೇಗವನ್ನು ಪಡೆಯಲಾಗುತ್ತದೆ?

- A) Obtain six speeds | ಆರು ವೇಗಗಳನ್ನು ಪಡೆಯುತ್ತದೆ
 B) Obtain three speeds | ಮೂರು ವೇಗಗಳನ್ನು ಪಡೆಯುತ್ತದೆ
 C) Obtain four speeds | ನಾಲ್ಕು ವೇಗಗಳನ್ನು ಪಡೆಯುತ್ತದೆ
 D) Obtain two speeds | ಎರಡು ವೇಗಗಳನ್ನು ಪಡೆಯುತ್ತದೆ

23. Which type of oil is used for extreme cutting conditions of modern tools? | ಆಧುನಿಕ ಉಪಕರಣಗಳ ತೀವ್ರ ಕತ್ತರಿಸುವ ಪರಿಸ್ಥಿತಿಗಳಿಗೆ ಯಾವ ರೀತಿಯ ತೈಲವನ್ನು ಬಳಸಲಾಗುತ್ತದೆ?

- A) Lard oil | ಲಾರ್ಡ್ ಆಯಿಲ್
 B) Soluble mineral oil | ಸಾಲ್ಯೂಬಲ್ ಮಿನರಲ್ ಆಯಿಲ್
 C) Straight mineral oil | ಸ್ಟ್ರೇಟ್ ಮಿನರಲ್ ಆಯಿಲ್
 D) Sulphurized oil | ಸಲ್ಫುರೈಸ್ಡ್ ಆಯಿಲ್

24. What is the name of the thread shown in the figure? | ಚಿತ್ರದಲ್ಲಿ ತೋರಿಸಿರುವ ಥ್ರೆಡ್ ಹೆಸರೇನು?



- A) Worm thread | ವರ್ಮ್ ಥ್ರೆಡ್
 B) knuckle thread | ನಕಲ್ ಥ್ರೆಡ್
 C) Square thread | ಚೌಕಾಕಾರದ ಥ್ರೆಡ್
 D) Buttress thread | ಬಟ್ರೆಸ್ ಥ್ರೆಡ್

25. What safety precaution should be followed before starting the lathe machine? | ಲೇಥ್ ಯಂತ್ರವನ್ನು ಪ್ರಾರಂಭಿಸುವ ಮೊದಲು ಯಾವ ಸುರಕ್ಷತಾ ಮುನ್ನೆಚ್ಚರಿಕೆಗಳನ್ನು ಅನುಸರಿಸಬೇಕು?

- A) Do not leave the chuck key in the chuck | ಚಕ್ ಕೀಯನ್ನು ಚಕ್‌ನಲ್ಲಿ ಬಿಡಬೇಡಿ
 B) Never stop the rotating chuck with hand | ಕೈಯಿಂದ ತಿರುಗುವ ಚಕ್ ಅನ್ನು ಎಂದಿಗೂ ನಿಲ್ಲಿಸಬೇಡಿ
 C) Engage the brake | ಬ್ರೇಕ್ ಅನ್ನು ಎಂಗೇಜ್ ಮಾಡಿ
 D) Power feeds in neutral position | ಪವರ್ ಫೀಡ್‌ಗಳನ್ನು ನ್ಯೂಟ್ರಲ್ ಸ್ಥಾನದಲ್ಲಿ ಇರಿಸಿ

26. What is the cause of a drilled hole being shifted from the centre of the job on a lathe? | ಲೇಥ್‌ನಲ್ಲಿ ಡ್ರಿಲ್ ಮಾಡಿದ ಹೋಲನ್ನು ಜಾಬ್ ಸೆಂಟರಿಂದ ಹೊರಗೆ ಸರಿಯಲು ಕಾರಣವೇನು?

- A) Head and tail stocks not aligned | ಹೆಡ್ ಮತ್ತು ಟೈಲ್ ಸ್ಟಾಕ್ ಅನ್ನು ಜೋಡಿಸಲಾಗಿಲ್ಲ
 B) High spindle speed | ಸ್ಪಿಂಡಲ್ ಸ್ಪೀಡ್ ಹೆಚ್ಚು
 C) Low feed | ಫೀಡ್ ಕಡಿಮೆ
 D) Blunt drill | ಬ್ಲಂಟ್ ಡ್ರಿಲ್

27. What is placed between the chucks and the lathe bed to prevent damage while mounting and dismounting of chucks? | ಚಕ್‌ಗಳನ್ನು ಮೌಂಟಿಂಗ್ ಮಾಡುವಾಗ ಮತ್ತು ಇಳಿಸುವಾಗ ಹಾನಿಯಾಗದಂತೆ ಚಕ್‌ಗಳು ಮತ್ತು ಲೇಥ್ ಬೆಡ್ ನಡುವೆ ಏನು ಇರಿಸಲಾಗುತ್ತದೆ?

- A) Wooden cradle | ವುಡನ್ ಕ್ರೆಡಲ್
 B) Steel plate | ಸ್ಟೀಲ್ ಪ್ಲೇಟ್
 C) Angle plate | ಆಂಗಲ್ ಪ್ಲೇಟ್
 D) Parallel block | ಪ್ಯಾರಲಲ್ ಬ್ಲಾಕ್

28. Why four jaw chuck is preferred over three jaw chuck? | 3 ಜಾಬ್ ಚಕ್ ಬದಲಿಗೆ 4 ಜಾಬ್ ಚಕ್ ಅನ್ನು ಆದ್ಯತೆ ನೀಡಲು ಕಾರಣವೇನು?

- A) Only suitable for cylindrical jobs | ಸಿಲಿಂಡ್ರಾಕಾರದ ಕೆಲಸಗಳಿಗೆ ಮಾತ್ರ ಸೂಕ್ತವಾಗಿದೆ
 B) Heavy cuts can be given | ಉತ್ತಮ ಹಿಡಿತ ಮತ್ತು ನಿಖರತೆಯನ್ನು ನೀಡುತ್ತದೆ
 C) Less setting time and skill required | ಕಡಿಮೆ ಸೆಟಿಂಗ್ ಸಮಯ ಮತ್ತು ಕೌಶಲ್ಯದ ಅಗತ್ಯವಿದೆ
 D) Only suitable for light weight jobs | ಕಡಿಮೆ ತೂಕದ ಸಮಯ ಮತ್ತು ಕೌಶಲ್ಯದ ಅಗತ್ಯವಿದೆ

29. What is the defect caused by pip left in the centre of the job after facing? | ಫೇಸಿಂಗ್ ನಂತರ ಜಾಬ್ ಮಧ್ಯದಲ್ಲಿ ಉಳಿದಿರುವ ಪಿಪ್ ಕಾರಣವೇನು?

- A) Tool not set to the correct centre height | ಉಪಕರಣವನ್ನು ಸರಿಯಾದ ಮಧ್ಯ ಎತ್ತರಕ್ಕೆ ಹೊಂದಿಸಲಾಗಿಲ್ಲ
 B) Blunt cutting edge | ಮೊಂಡಾದ ಕೆಟಿಂಗ್ ಎಡ್ಜ್
 C) Low feed rate | ಕಡಿಮೆ ಫೀಡ್ ರೇಟ್
 D) Tool over hanging | ಟೂಲ್ ಓವರ್‌ಹ್ಯಾಂಗಿಂಗ್

30. What is the vertical distance of the element of screw thread from crest to the root? | ಕ್ರೆಸ್ಟ್‌ನಿಂದ ರೂಟ್‌ಗೆ ಸ್ಕ್ರೂ ಥ್ರೆಡ್‌ನ ಅಂಶದ ಲಂಬ ಅಂತರ ಎಷ್ಟು?

- A) Lead | ಲೀಡ್
 B) Flank | ಫ್ಲಾಂಕ್

C) Pitch | ಪಿಚ್

D) Depth | ಆಳ

31. Which type of rake angle makes a slope from the front of the tool towards the back? | ಯಾವ ರೀತಿಯ ರೇಕ್ ಕೋನವು (ಆಂಗಲ್) ಉಪಕರಣದ ಮುಂಭಾಗದಿಂದ ಹಿಂಭಾಗಕ್ಕೆ ಇಳಿಜಾರು ಮಾಡುತ್ತದೆ?

A) End rake angle | ಎಂಡ್ ರೇಕ್ ಆಂಗಲ್

B) Side rake angle | ಸೈಡ್ ರೇಕ್ ಆಂಗಲ್

C) Negative rake angle | ನೆಗೆಟಿವ್ ರೇಕ್ ಆಂಗಲ್

D) Positive top rake angle | ಪಾಸಿಟಿವ್ ರೇಕ್ ಆಂಗಲ್

32. Why cast iron is used to manufacture lathe bed? | ಕ್ಯಾಸ್ಟ್ ಐರನಿಂದ ಲೇಥ್ ಬೆಡ್ ನ್ನು ತಯಾರಿಸಲು ಕಾರಣವೇನು?

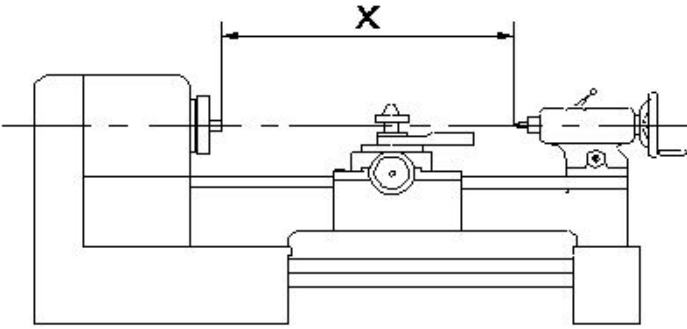
A) More ductile | ಹೆಚ್ಚು ಡಕ್ಟೈಲ್

B) Absorbs vibration | ಕಂಪನವನ್ನು ಹೀರಿಕೊಳ್ಳುತ್ತದೆ

C) Resist corrosion | ತುಕ್ಕು ನಿರೋಧಕ

D) Less weight | ಕಡಿಮೆ ತೂಕ

33. What is the name of the specification marked as 'x' shown in the figure? | ಚಿತ್ರದಲ್ಲಿ ತೋರಿಸಿರುವ x ಓದಿಂದು ಗುರುತಿಸಲಾದ ನಿರ್ದಿಷ್ಟತೆಯ (ಸ್ಪೆಸಿಫಿಕೇಷನ್) ಹೆಸರೇನು?



A) Length of the bed | ಬೆಡ್ ಉದ್ದ

B) Centre height of lathe | ಲೇಥ್ ಸೆಂಟರ್ ಎತ್ತರ

C) Length between centre | ಸೆಂಟರ್ ನಡುವಿನ ಉದ್ದ

D) Swing diameter | ಸ್ವಿಂಗ್ ಡಯಾಮೀಟರ್

34. Which material is used to make the jaws of three jaw chuck? | ತ್ರಿಜವಾ ಚಕ್ಲಿನಲ್ಲಿ ಚಕ್ಲಿನನ್ನು ಮಾಡಲು ಯಾವ ವಸ್ತುವನ್ನು ಬಳಸಲಾಗುತ್ತದೆ?

A) Low carbon steel | ಲೋ ಕಾರ್ಬನ್ ಸ್ಟೀಲ್

B) Medium carbon steel | ಮೀಡಿಯಂ ಕಾರ್ಬನ್ ಸ್ಟೀಲ್

C) Tool steel | ಟೂಲ್ ಸ್ಟೀಲ್

D) High carbon steel | ಹೈ ಕಾರ್ಬನ್ ಸ್ಟೀಲ್

35. What is the function of a lathe bed? | ಲೇಥ್ ಬೆಡ್ ನ ಕಾರ್ಯವೇನು?

A) To locate tool post | ಟೂಲ್ ಪೋಸ್ಟ್ ಲೋಕೇಟ್ ಮಾಡಲು

B) To locate tailstock spindle | ಟೈಲ್ ಸ್ಟಾಕ್ ಸ್ಪಿಂಡಲ್ ಅನ್ನು ಲೋಕೇಟ್ ಮಾಡಲು

C) To provide slide-ways | ಸ್ಲೈಡ್-ವೇಗಳನ್ನು ಒದಗಿಸಲು

D) To locate spindle motor | ಸ್ಪಿಂಡಲ್ ಮೋಟಾರ್ ಲೋಕೇಟ್ ಮಾಡಲು

36. What is the name of the portion between root and crest of the thread? | ಥ್ರೆಡ್ ರೂಟ್ ಮತ್ತು ಕ್ರೆಸ್ಟ್ ನಡುವಿನ ಭಾಗದ ಹೆಸರೇನು?

A) Root | ರೂಟ್

B) Flank | ಫ್ಲಾಂಕ್

C) Depth | ಆಳ

D) Thread angle | ಥ್ರೆಡ್ ಆಂಗಲ್

37. Which change gear is required to cut 3 mm pitch on a workpiece in a lathe having a lead screw of 6 mm pitch? | 6 ಎಂಎಂ ಪಿಚ್‌ನ ಲೇಡ್ ಸ್ಕ್ರೂ ಹೊಂದಿರುವ ಲೇಥ್‌ನಲ್ಲಿ ವರ್ಕ್‌ಪೀಸ್‌ನಲ್ಲಿ 3 ಎಂಎಂ ಪಿಚ್ ಅನ್ನು ಕತ್ತರಿಸಲು ಅಗತ್ಯವಿರುವ ಬದಲಾವಣೆ ಗೇರ್ ಯಾವುದು?

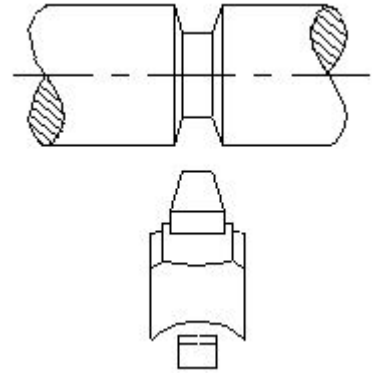
A) Driver - 60 teeth, Driven - 120 teeth

B) Driver - 66 teeth, Driven - 44 teeth

C) Driver - 44 teeth, Driven - 66 teeth

D) Driver - 120 teeth, Driven - 60 teeth

38. Which type of operation is carried out shown in the figure? | ಚಿತ್ರದಲ್ಲಿ ತೋರಿಸಿರುವ ಯಾವ ರೀತಿಯ ಕಾರ್ಯಾಚರಣೆಯನ್ನು (ಆಪರೇಷನ್) ಕೈಗೊಳ್ಳಲಾಗುತ್ತದೆ?



A) Straight groove | ಸ್ಟ್ರೇಟ್ ಗ್ರೂವ್

B) Vee groove | ವೀ ಗ್ರೂವ್

C) Round groove | ರೌಂಡ್ ಗ್ರೂವ್

D) Square groove | ಸ್ಕ್ವೇರ್ ಗ್ರೂವ್

39. What is the value of $14x+3y+25x+2y$?

A) $17x + 27y$

B) $16x + 28y$

C) $39x + 5y$

D) $44xy$

40. What is the simplified value of $(3x + 15) / (5x + 25)$?

A) $(5/3)$

B) $(3/5)$

C) $(-5/3)$

D) $(-3/5)$

41. What is the value of x if $13+x = 20$?

A) 8

B) 7

C) 9

D) 13

42. What is the formula for $a^m \times a^n$?

A) a^{m+n}

B) a^{m-n}

C) a^{mn}

D) $n \cdot a^m$

43. What is the value of any number raised to the power of 0?

B) 1

C) (-1)

D) Alpha (?)

44. What is the value of x if $(x + 2) / 2 = 19$?

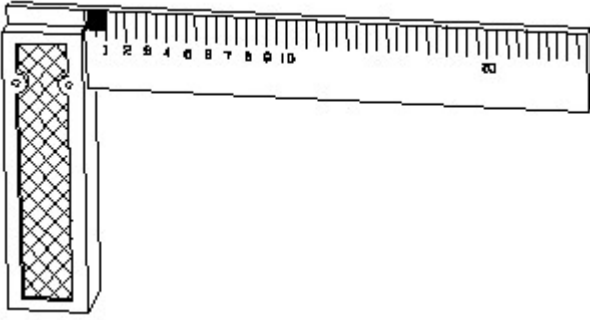
A) 38

B) 33

C) 35

D) 36

45. 1). Identify the name of tool? | ಉಪಕರಣದ ಹೆಸರನ್ನು ಗುರುತಿಸುವುದೇ?



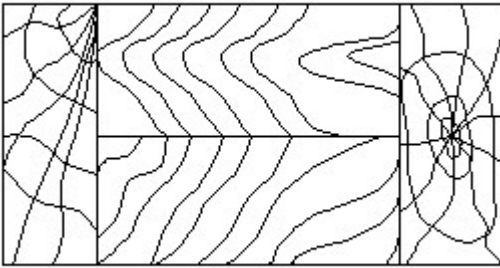
A) Try square | ಟ್ರೈ ಸ್ಕ್ವೇರ್

B) Surface gauge | ಮೇಲ್ಮೈ ಮಾಪಕ

C) Steel rule | ಸ್ಟೀಲ್ ರೂಲ್

D) Feeler gauge | ಫೀಲರ್ ಗೇಜ್

46. Identify the conventional symbol of material? | ವಸ್ತುವಿನ ಕನ್ವೆಷನಲ್ ಚಿಹ್ನೆಯನ್ನು ಗುರುತಿಸಿ?



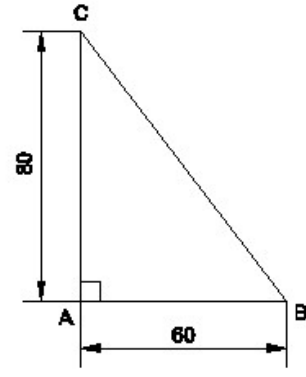
A) Lead | ಲೀಡ್

B) Glass | ಗಾಜು

C) Wood | ಮರ

D) Paper | ಪೇಪರ್

47. Identify the name of the triangle? | ತ್ರಿಕೋನದ ಹೆಸರನ್ನು ಗುರುತಿಸುವುದೇ?



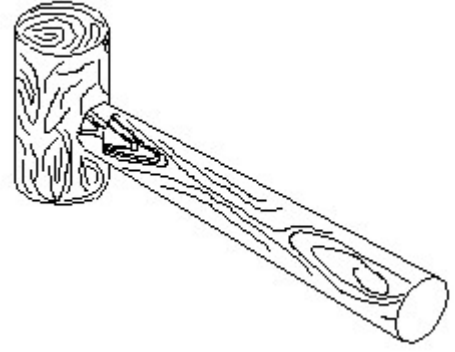
A) Equilateral triangle | ಸಮಕೋನ ತ್ರಿಕೋನ

B) Isosceles triangle | ಸಮದ್ವಿಬಾಹು ತ್ರಿಭುಜ

C) Scalene triangle | ಸ್ಕೇಲಿನ್ ತ್ರಿಕೋನ

D) Right angle triangle | ಬಲ ಕೋನ ತ್ರಿಕೋನ

48. Identify the name of tool? | ಉಪಕರಣದ ಹೆಸರನ್ನು ಗುರುತಿಸುವುದೇ?



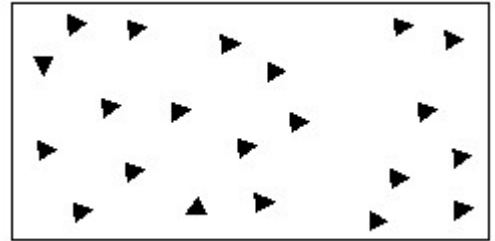
A) Ball pein hammer | ಬಾಲ್ ಪೆನ್ ಸುತ್ತಿಗೆ

B) Mallet | ಮ್ಯಾಲೆಟ್

C) Cross pein hammer | ಕ್ರಾಸ್ ಪೆನ್ ಸುತ್ತಿಗೆ

D) Straight pein hammer | ಸ್ಟ್ರೈಟ್ ಪೆನ್ ಸುತ್ತಿಗೆ

49. Identify the conventional symbol of material? | ವಸ್ತುವಿನ ಕನ್ವೆಷನಲ್ ಚಿಹ್ನೆಯನ್ನು ಗುರುತಿಸಿ?



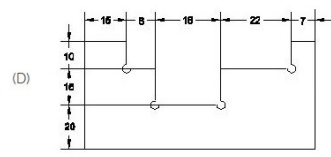
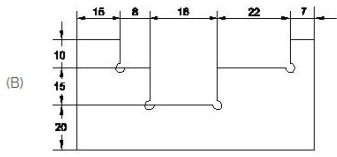
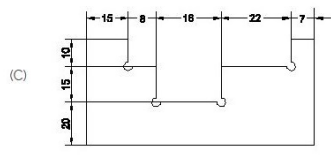
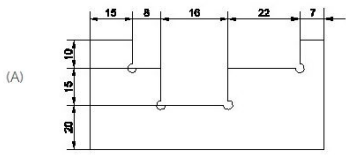
A) Steel | ಸ್ಟೀಲ್

B) Wood | ಮರ

C) Glass | ಗಾಜು

D) Concrete | ಕಾಂಕ್ರೀಟ್

50. Identify the correct aligned system dimension? | ಸರಿಯಾದ ಜೋಡಿಸಲಾದ ಸಿಸ್ಟಮ್ ಆಯಾಮವನ್ನು ಗುರುತಿಸುವುದೇ?



A) A

B) B

C) C

D) D
