

Student: T S RAJAT

Score: 23/25 (92.00%)

Code: 7646

1. Which preventive measure should be taken to avoid accidents while using a scriber? | ಸೈಬರ್ ಬಳಸುವಾಗ ಅಪಘಾತಗಳನ್ನು ತಪ್ಪಿಸಲು ಯಾವ ತಡೆಗಟ್ಟುವ ಕ್ರಮವನ್ನು ತೆಗೆದುಕೊಳ್ಳಬೇಕು?

- A) Do not hold the scriber vertically | ಸೈಬರ್ ಅನ್ನು ಲಂಬವಾಗಿ (ವರ್ತಿಕಲ್) ಹಿಡಿದಿಟ್ಟುಕೊಳ್ಳಬೇಡಿ (Incorrect)
- B) Do not use blunt point scriber | ಬ್ಲಂಟ್ ಪಾಯಿಂಟ್ ಸೈಬರ್ ಅನ್ನು ಬಳಸಬೇಡಿ
- C) Place a cork on the scriber point | ಸೈಬರ್ ಪಾಯಿಂಟ್‌ನಲ್ಲಿ ಕಾರ್ಕ್ ಅನ್ನು ಇರಿಸಿ (Correct)
- D) Put the scriber in the shirt pocket | ಸೈಬರ್ ಅನ್ನು ಶರ್ಟ್ ಪಾಕೆಟ್‌ನಲ್ಲಿ ಇರಿಸಿ

2. Which vice is used to hold hollow cylindrical jobs? | ಟೊಳ್ಳಾದ ದುಂಡಾಕಾರದ ಜಾಬ್‌ಗಳನ್ನು ಹಿಡಿದಿಡಲು ಯಾವ ವೈಸ್ ಉಪಯೋಗಿಸಲಾಗುತ್ತದೆ?

- A) Pin vice | ಪಿನ್ ವೈಸ್
- B) Pipe vice | ಪೈಪ್ ವೈಸ್ (Correct)
- C) Hand vice | ಹ್ಯಾಂಡ್ ವೈಸ್
- D) Bench vice | ಬೆಂಚ್ ವೈಸ್

3. Which caliper is used for finding the centre of the round bar? | ವೃತ್ತಾಕಾರದ ಸರಳಿನ ಕೇಂದ್ರ ಬಿಂದುವನ್ನು ಗುರುತಿಸಲು (ಸೆಂಟರ್ ಆಫ್ ದಿ ರೌಂಡ್ ಬಾರ್) ಯಾವ ಕ್ಯಾಲಿಪರ್‌ನ್ನು ಬಳಸಲಾಗುತ್ತದೆ?

- A) Jenny caliper | ಜೆನ್ನಿ ಕ್ಯಾಲಿಫರ್ (Correct)
- B) Inside caliper | ಒಳಬದಿ (ಇನ್ಸೈಡ್) ಕ್ಯಾಲಿಫರ್
- C) Outside caliper | ಹೊರಬದಿ (ಔಟ್ಸೈಡ್) ಕ್ಯಾಲಿಫರ್
- D) Firm joint caliper | ಸ್ಥಿರ ಜೋಡಣೆ (ಫರ್ಮ್ ಜಾಯಿಂಟ್) ಕ್ಯಾಲಿಫರ್

4. Which part of the bevel protractor comes in contact with the inclined surface while measuring? | ಬಿವೆಲ್ ಕೋನಮಾಪಕದ ಯಾವ ಭಾಗವು ಅಳತೆಮಾಡುವಾಗ ಓರೆಯಾಗಿರುವ ಮೇಲ್ಮೈಯನ್ನು ಸೇರುತ್ತದೆ?

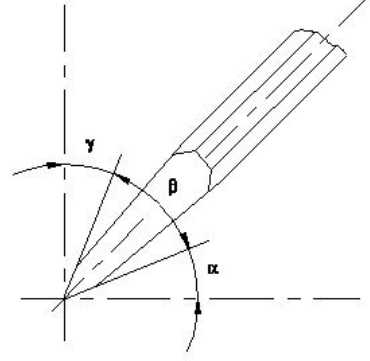
- A) Dial | ಡಯಲ್
- B) Disc | ಡಿಸ್ಕ್
- C) Blade | ಬ್ಲೇಡ್ (Correct)
- D) Stock | ಸ್ಟಾಕ್

5. Which chisel is used for cutting oil grooves? | ಆಯಿಲ್ ಗ್ರೂವ್‌ಗಳನ್ನು ಕತ್ತರಿಸಲು ಯಾವ ಚಾಣ (ಚಿಸೆಲ್) ಉಪಯೋಗಿಸುತ್ತಾರೆ?

- A) Flat chisel | ಚಪ್ಪಟೆ ಚಾಣ (ಫ್ಲಾಟ್ ಚಿಸೆಲ್) (Incorrect)
- B) Web chisel | ವೆಬ್ ಚಾಣ
- C) Half round nose chisel | ಅರ್ಧ ಚಂದ್ರಾಕೃತಿ ತುದಿಯುಳ್ಳ ಚಾಣ (ಹಾಫ್ ರೌಂಡ್ ನೋಸ್ ಚಿಸೆಲ್) (Correct)
- D) Diamond point chisel | ವಜ್ರದ ಮೊನಿಚಿನ ಚಾಣ (ಡೈಮಂಡ್ ಪಾಯಿಂಟ್ ಚಿಸೆಲ್)

6. Which angle is represented by the symbol " γ " on the cutting chisel shown in the figure? | ಕತ್ತರಿಸುವ ಚಾಣದ ಮೇಲೆ

ಗುರುತಿಸಿದ " γ " ನ ಗುರುತು ಯಾವ ಕೋನವನ್ನು ತೋರಿಸುತ್ತದೆ?



- A) Rake angle | ರೇಕ್ ಆಂಗಲ್ (Correct)
- B) Wedge angle | ವೆಡ್ಜ್ ಆಂಗಲ್
- C) Cutting angle | ಕಟಿಂಗ್ ಆಂಗಲ್
- D) Clearance angle | ಕ್ಲಿಯರೆನ್ಸ್ ಆಂಗಲ್

7. Which process breaks down the materials into organic compounds that are used as manure? | ವಸ್ತುಗಳನ್ನು ತುಂಡರಿಸಿ ಸಾವಯವ ವಸ್ತುಗಳನ್ನಾಗಿ ಪರಿವರ್ತಿಸುವ ಮತ್ತು ಗೊಬ್ಬರವಾಗಿ ಉಪಯೋಗಿಸುವ ವಿಧಾನಕ್ಕೆ ಏನೆಂದು ಕರೆಯುತ್ತಾರೆ?

- A) Land fills | ಭೂಮಿಗೆ ಮರಳಿಸುವುದು
- B) Recycling | ಮರು ಬಳಕೆ ಮಾಡುವುದು
- C) Composting | ಸಾವಯವ ಗೊಬ್ಬರ (Correct)
- D) Burning waste material | ನಿರೂಪಯುಕ್ತ ವಸ್ತುಗಳನ್ನು ಸುಡುವುದು

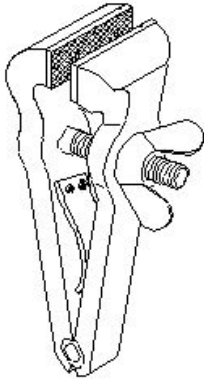
8. Which is an immediate life-saving procedure? | ಇವುಗಳಲ್ಲಿ ಯಾವುದು ತುರ್ತು ಜೀವರಕ್ಷಾ ವಿಧಾನವಾಗಿದೆ?

- A) First Aid | ಪ್ರಥಮಚಿಕಿತ್ಸೆ (Correct)
- B) Call a doctor | ವೈದ್ಯರಿಗೆ ಕರೆಮಾಡುವುದು
- C) Call an ambulance | ಆಂಬುಲೆನ್ಸ್ ಗೆ ಕರೆ ಮಾಡುವುದು
- D) Medical treatment | ವೈದ್ಯಕೀಯ ಚಿಕಿತ್ಸೆ

9. Which marking media is poisonous? | ಇದರಲ್ಲಿ ಯಾವ ಗುರುತು ಮಾಧ್ಯಮ ವಿಷಕಾರಿಯಾಗಿದೆ?

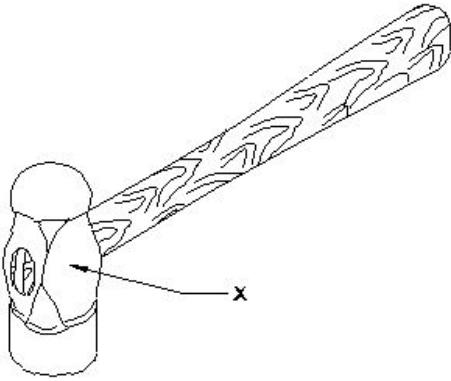
- A) White wash | ವೈಟ್ ವಾಶ್
- B) Prussian blue | ಪ್ರುಶಿಯನ್ ಬ್ಲೂ
- C) Copper sulphate | ತಾಮ್ರದ ಸಲ್ಫೇಟ್ (Correct)
- D) Cellulose lacquer | ಸೆಲ್ಯುಲೋಸ್ ಲಾಕ್ವರ್

10. What is the name of the vice shown in the figure? | ಈ ಕೆಳಗಿನ ವೈಸ್‌ನ ಹೆಸರೇನು?



- A) Pin vice | ಪಿನ್ ವೈಸ್
 B) Pipe vice | ಪೈಪ್ ವೈಸ್
 C) Hand vice | ಕೈ ವೈಸ್ (Correct)
 D) Quick releasing vice | ಕ್ವಿಕ್ ರಿಲೀಸಿಂಗ್ ವೈಸ್

11. What is the name of the part of a hammer marked as 'X' shown in the figure? | 'X'ನಿಂದ ಗುರುತಿಸಿದ ಸುತ್ತಿಗೆಯ ಭಾಗದ ಹೆಸರೇನು?



- A) Face | ಫೇಸ್
 B) Pein | ಪೀನ್
 C) Cheek | ಚೀಕ್ (Correct)
 D) Eye hole | ಕಣ್ಣಿನಾಕಾರದ ರಂಧ್ರ (ಐ ಹೋಲ್)

12. What is the first step to avoid accident at work place? | ಕೆಲಸದ ಸ್ಥಳದಲ್ಲಿ ಅಪಘಾತ ತಡೆಗಟ್ಟುವ ಮೊದಲ ಹಂತವೇನು?

- A) Wearing safety equipment | ಸುರಕ್ಷತಾ ಸಾಧನಗಳನ್ನು ಧರಿಸುವ ಮೂಲಕ
 B) Doing things in one's own way | ನಿಮ್ಮದೇ ರೀತಿಯಲ್ಲಿ ಕೆಲಸ ಮಾಡುವುದರಿಂದ
 C) Observing safety precautions | ಸುರಕ್ಷತಾ ಮುನ್ನೆಚ್ಚರಿಕೆಗಳನ್ನು ತಿಳಿದುಕೊಳ್ಳುವುದರಿಂದ (Correct)
 D) Doing things with a highly skilled working practice | ಹೆಚ್ಚಿನ ಕೌಶಲ್ಯದಿಂದ ಕೆಲಸ ಮಾಡುವುದರಿಂದ

13. What is the advantage of waste disposal? | ತ್ಯಾಜ್ಯ ವಿಲೇವಾರಿಯ ಪ್ರಯೋಜನವೇನು?

- A) Uses lot of energy and resources | ಸಾಕಷ್ಟು ಶಕ್ತಿ ಮತ್ತು ಸಂಪನ್ಮೂಲಗಳನ್ನು ಬಳಸುತ್ತದೆ
 B) Increases adverse impact on environment | ಪರಿಸರದ ಮೇಲೆ ವ್ಯತಿರಿಕ್ತ ಪರಿಣಾಮ ಹೆಚ್ಚಿಸುತ್ತದೆ

C) Ensures workshop is neat and tidy | ಕಾರ್ಯಾಗಾರವು ಅಚ್ಚುಕಟ್ಟಾಗಿ ಮತ್ತು ಸುವ್ಯವಸ್ಥಿತವಾಗಿದೆ ಎಂದು ಖಚಿತಪಡಿಸುತ್ತದೆ (Correct)

D) Reduces economic efficiency | ಆರ್ಥಿಕ ದಕ್ಷತೆಯನ್ನು ಕಡಿಮೆ ಮಾಡುತ್ತದೆ

14. What is the use of groove provided on the either side of a vee-block? | ವೀ-ಬ್ಲಾಕ್‌ನ ಎರಡೂ ಬದಿಯಲ್ಲಿ ಒದಗಿಸಲಾದ ಗ್ರೂವ್‌ನ ಬಳಕೆ ಏನು?

- A) For appearance | ನೋಟಕ್ಕಾಗಿ
 B) For reducing the weight | ತೂಕವನ್ನು ಕಡಿಮೆ ಮಾಡಲು
 C) To reduce bearing surface | ಬೇರಿಂಗ್ ಮೇಲ್ಮೈಯನ್ನು ಕಡಿಮೆ ಮಾಡಲು
 D) Holding clamps | ಹಿಡಿದಿಟ್ಟುಕೊಳ್ಳುವುದು (Correct)

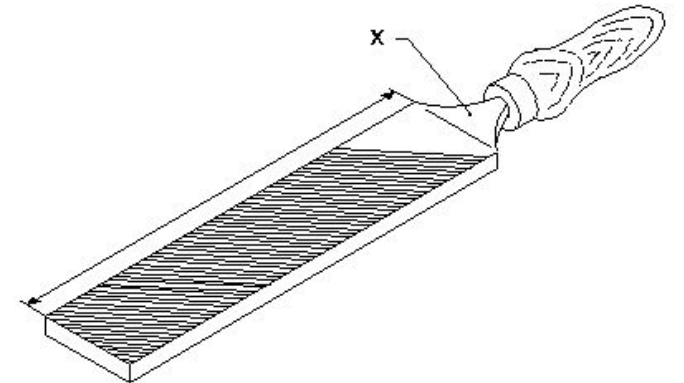
15. Which caliper has one leg with an adjustable divider point and the other leg bent? | ಒಂದು ಲೆಗ್ ಡಿವೈಡರ್ ಪಾಯಿಂಟ್ ಮತ್ತು ಇನ್ನೊಂದು ಬಗ್ಗಿದ ಲೆಗ್ ಹೊಂದಿರುವ ಕ್ಯಾಲಿಪರ್‌ನ ಹೆಸರೇನು?

- A) Jenny caliper | ಜೆನ್ನಿ ಕ್ಯಾಲಿಪರ್ (Correct)
 B) Inside caliper | ಒಳಬದಿ ಕ್ಯಾಲಿಪರ್
 C) Outside caliper | ಹೊರಬದಿ ಕ್ಯಾಲಿಪರ್
 D) Spring joint caliper | ಸ್ಪ್ರಿಂಗ್ ಜೋಂಟ್‌ಯ ಕ್ಯಾಲಿಪರ್

16. What is the accuracy of protractor head in combination set? | ಕಾಂಬಿನೇಷನ್ ಸೆಟ್‌ನಲ್ಲಿ ಕೋನಮಾಪಕದ ಹೆಡ್‌ನ ನಿಖರತೆಯೇನು (ಅಕ್ಕೂರಿಸಿ)?

- A) 1° (Correct)
 B) 5°
 C) 5'
 D) 5''

17. What is the name of the part marked as "X" shown in the figure? | ಅದ (ಫೈಲ್) ಭಾಗವಾಗಿ ಗುರುತಿಸಿರುವ "X"ನ ಹೆಸರೇನು?



- A) Heel | ಹಿಮ್ಮಡಿ (ಹೀಲ್)
 B) Tang | ಟ್ಯಾಂಗ್ (Correct)
 C) Ferrule | ಫೆರ್ರುಲ್
 D) File length | ಅದ (ಫೈಲ್) ಉದ್ದ

18. Which ensures personal safety? | ಇವುಗಳಲ್ಲಿ ಯಾವುದು ವೈಯಕ್ತಿಕ ಸುರಕ್ಷತೆಯಾಗಿದೆ?

- A) Keeping the machine clean | ಯಂತ್ರವನ್ನು ಸ್ವಚ್ಛವಾಗಿಡುವುದು
 B) Concentrating on your work | ನಿಮ್ಮ ಕೆಲಸದ ಮೇಲೆ ಏಕಾಗ್ರತೆ (Correct)

C) Keeping the gang way and floor clean | ಗ್ಯಾಂಗ್ ವೇ ಮತ್ತು ನೆಲವನ್ನು ಸ್ವಚ್ಛವಾಗಿಟ್ಟುಕೊಳ್ಳುವುದು

D) Keeping the tools at their proper place | ಉಪಕರಣಗಳನ್ನು ಅವುಗಳ ಸರಿಯಾದ ಸ್ಥಳದಲ್ಲಿ ಇಡುವುದು

19. Where will the weight of the hammer be stamped? | ಸುತ್ತಿಗೆಯ ತೂಕದ ಮುದ್ರೆಯನ್ನು ಎಲ್ಲಿ ಹಾಕಿರುತ್ತಾರೆ?

A) Face | ಫೇಸ್

B) Pein | ಪೀನ್

C) Cheek | ಚೀಕ್ (Correct)

D) Eye hole | ಕಣ್ಣಿನಾಕಾರದ ರಂಧ್ರ (ಐ ಹೋಲ್)

20. Which file has parallel edges throughout the length? | ಪೂರ್ಣ ಉದ್ದದವರೆಗೂ ಸಮಾನಾಂತರ ಅಂಚುಗಳನ್ನು (ಪ್ಯಾರಲಲ್ ಎಡ್ಜಿಸ್) ಹೊಂದಿರುವ ಅರ (ಫೈಲ್) ಯಾವುದು?

A) Hand file | ಕೈ ಅರ (ಹ್ಯಾಂಡ್ ಫೈಲ್) (Correct)

B) Bastard file | ಗಡಸು ಹಲ್ಲಿನ ಅರ (ಬಾಸ್ಟರ್ಡ್ ಫೈಲ್)

C) Rasp cut file | ಒರಟು ಹಲ್ಲಿನ ಅರ (ರಾಸ್ಪ್ ಕಟ್ ಫೈಲ್)

D) Single cut file | ಒಂಟಿ ಹಲ್ಲಿನ ಅರ (ಸಿಂಗಲ್ ಕಟ್ ಫೈಲ್)

21. What are Employability Skills?

A) Skills used only in sports

B) Skills needed to be successfully employed (Correct)

C) Skills for good communication

D) Skills for playing video games

22. When we learn something online, it is called _____.

A) Classroom learning

B) Teaching

C) E-learning (Correct)

D) Digital marketing

23. Which of these is an advantage of learning online?

A) Learn anytime & anywhere (Correct)

B) Make friends with classmates

C) No need to study

D) Have shorter classes

24. In today's world, _____ have become a basic skill requirement in many jobs.

A) Acting skills

B) Digital skills (Correct)

C) Painting skills

D) Dancing skills

25. Green Jobs are important because_____.

A) they help protect the environment (Correct)

B) they harm the environment

C) they pay more money

D) they require no skill