

Student: Nandesha  
Score: 8/25 (32.00%)

Code: 4912

1. Which preventive measure should be taken to avoid accidents while using a scribe? | ಸೈಬರ್ ಬಳಸುವಾಗ ಅಪಘಾತಗಳನ್ನು ತಪ್ಪಿಸಲು ಯಾವ ತಡೆಗಟ್ಟುವ ಕ್ರಮವನ್ನು ತೆಗೆದುಕೊಳ್ಳಬೇಕು?

- A) Do not hold the scribe vertically | ಸೈಬರ್ ಅನ್ನು ಲಂಬವಾಗಿ (ವರ್ತಿಕಲ್) ಹಿಡಿದಿಟ್ಟುಕೊಳ್ಳಬೇಡಿ (Incorrect)
- B) Do not use blunt point scribe | ಬ್ಲಂಟ್ ಪಾಯಿಂಟ್ ಸೈಬರ್ ಅನ್ನು ಬಳಸಬೇಡಿ
- C) Place a cork on the scribe point | ಸೈಬರ್ ಪಾಯಿಂಟ್‌ನಲ್ಲಿ ಕಾರ್ಕ್ ಅನ್ನು ಇರಿಸಿ (Correct)
- D) Put the scribe in the shirt pocket | ಸೈಬರ್ ಅನ್ನು ಶರ್ಟ್ ಪಾಕೆಟ್‌ನಲ್ಲಿ ಇರಿಸಿ

2. Which vice is used to hold hollow cylindrical jobs? | ಟೊಳ್ಳಾದ ದುಂಡಾಕಾರದ ಜಾಬ್‌ಗಳನ್ನು ಹಿಡಿದಿಡಲು ಯಾವ ವೈಸ್ ಉಪಯೋಗಿಸಲಾಗುತ್ತದೆ?

- A) Pin vice | ಪಿನ್ ವೈಸ್ (Incorrect)
- B) Pipe vice | ಪೈಪ್ ವೈಸ್ (Correct)
- C) Hand vice | ಹ್ಯಾಂಡ್ ವೈಸ್
- D) Bench vice | ಬೆಂಚ್ ವೈಸ್

3. Which caliper is used for finding the centre of the round bar? | ವೃತ್ತಾಕಾರದ ಸರಳಿನ ಕೇಂದ್ರ ಬಿಂದುವನ್ನು ಗುರುತಿಸಲು (ಸೆಂಟರ್ ಆಫ್ ದಿ ರೌಂಡ್ ಬಾರ್) ಯಾವ ಕ್ಯಾಲಿಫರ್‌ನ್ನು ಬಳಸಲಾಗುತ್ತದೆ?

- A) Jenny caliper | ಜೆನ್ನಿ ಕ್ಯಾಲಿಫರ್ (Correct)
- B) Inside caliper | ಒಳಬದಿ (ಇನ್ಸೈಡ್) ಕ್ಯಾಲಿಫರ್
- C) Outside caliper | ಹೊರಬದಿ (ಔಟ್ಸೈಡ್) ಕ್ಯಾಲಿಫರ್ (Incorrect)
- D) Firm joint caliper | ಸ್ಥಿರ ಜೋಡಣೆ (ಫರ್ಮ್ ಜಾಯಿಂಟ್) ಕ್ಯಾಲಿಫರ್

4. Which part of the bevel protractor comes in contact with the inclined surface while measuring? | ಬಿವೆಲ್ ಕೋನಮಾಪಕದ ಯಾವ ಭಾಗವು ಅಳತೆಮಾಡುವಾಗ ಓರೆಯಾಗಿರುವ ಮೇಲ್ಮೈಯನ್ನು ಸೇರುತ್ತದೆ?

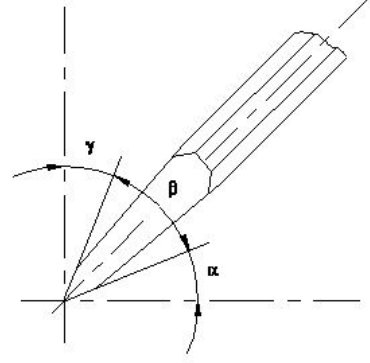
- A) Dial | ಡಯಲ್
- B) Disc | ಡಿಸ್ಕ್
- C) Blade | ಬ್ಲೇಡ್ (Correct)
- D) Stock | ಸ್ಟಾಕ್

5. Which chisel is used for cutting oil grooves? | ಆಯಿಲ್ ಗ್ರೂವ್‌ಗಳನ್ನು ಕತ್ತರಿಸಲು ಯಾವ ಚಾಣ (ಚಿಸೆಲ್) ಉಪಯೋಗಿಸುತ್ತಾರೆ?

- A) Flat chisel | ಚಪ್ಪಟೆ ಚಾಣ (ಫ್ಲಾಟ್ ಚಿಸೆಲ್)
- B) Web chisel | ವೆಬ್ ಚಾಣ (Incorrect)
- C) Half round nose chisel | ಅರ್ಧ ಚಂದ್ರಾಕೃತಿ ತುದಿಯುಳ್ಳ ಚಾಣ (ಹಾಫ್ ರೌಂಡ್ ನೋಸ್ ಚಿಸೆಲ್) (Correct)
- D) Diamond point chisel | ವಜ್ರದ ಮೊನಿಚಿನ ಚಾಣ (ಡೈಮಂಡ್ ಪಾಯಿಂಟ್ ಚಿಸೆಲ್)

6. Which angle is represented by the symbol ""γ"" on the cutting chisel shown in the figure? | ಕತ್ತರಿಸುವ ಚಾಣದ ಮೇಲೆ

ಗುರುತಿಸಿದ "γ" ನ ಗುರುತು ಯಾವ ಕೋನವನ್ನು ತೋರಿಸುತ್ತದೆ?



- A) Rake angle | ರೇಕ್ ಆಂಗಲ್ (Correct)
- B) Wedge angle | ವೆಡ್ಜ್ ಆಂಗಲ್ (Incorrect)
- C) Cutting angle | ಕಟಿಂಗ್ ಆಂಗಲ್
- D) Clearance angle | ಕ್ಲಿಯರೆನ್ಸ್ ಆಂಗಲ್

7. Which process breaks down the materials into organic compounds that are used as manure? | ವಸ್ತುಗಳನ್ನು ತುಂಡರಿಸಿ ಸಾವಯವ ವಸ್ತುಗಳನ್ನಾಗಿ ಪರಿವರ್ತಿಸುವ ಮತ್ತು ಗೊಬ್ಬರವಾಗಿ ಉಪಯೋಗಿಸುವ ವಿಧಾನಕ್ಕೆ ಏನೆಂದು ಕರೆಯುತ್ತಾರೆ?

- A) Land fills | ಭೂಮಿಗೆ ಮರಳಿಸುವುದು
- B) Recycling | ಮರು ಬಳಕೆ ಮಾಡುವುದು
- C) Composting | ಸಾವಯವ ಗೊಬ್ಬರ (Correct)
- D) Burning waste material | ನಿರೂಪಯುಕ್ತ ವಸ್ತುಗಳನ್ನು ಸುಡುವುದು

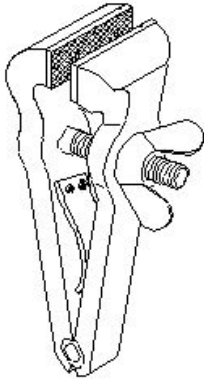
8. Which is an immediate life-saving procedure? | ಇವುಗಳಲ್ಲಿ ಯಾವುದು ತುರ್ತು ಜೀವರಕ್ಷಾ ವಿಧಾನವಾಗಿದೆ?

- A) First Aid | ಪ್ರಥಮಚಿಕಿತ್ಸೆ (Correct)
- B) Call a doctor | ವೈದ್ಯರಿಗೆ ಕರೆಮಾಡುವುದು
- C) Call an ambulance | ಆಂಬುಲೆನ್ಸ್ ಗೆ ಕರೆ ಮಾಡುವುದು
- D) Medical treatment | ವೈದ್ಯಕೀಯ ಚಿಕಿತ್ಸೆ

9. Which marking media is poisonous? | ಇದರಲ್ಲಿ ಯಾವ ಗುರುತು ಮಾಧ್ಯಮ ವಿಷಕಾರಿಯಾಗಿದೆ?

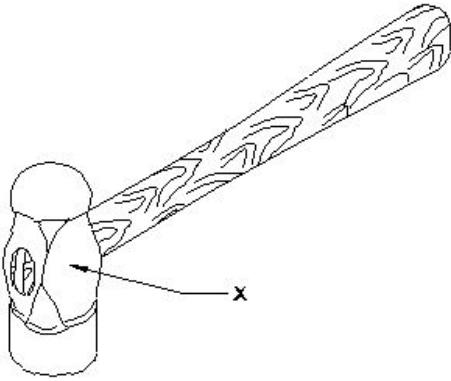
- A) White wash | ವೈಟ್ ವಾಶ್
- B) Prussian blue | ಪ್ರುಶಿಯನ್ ಬ್ಲೂ
- C) Copper sulphate | ತಾಮ್ರದ ಸಲ್ಫೇಟ್ (Correct)
- D) Cellulose lacquer | ಸೆಲ್ಯುಲೋಸ್ ಲಾಕ್ವರ್ (Incorrect)

10. What is the name of the vice shown in the figure? | ಈ ಕೆಳಗಿನ ವೈಸ್‌ನ ಹೆಸರೇನು?



- A) Pin vice | ಪಿನ್ ವೈಸ್  
 B) Pipe vice | ಪೈಪ್ ವೈಸ್  
 C) Hand vice | ಕೈ ವೈಸ್ (Correct)  
 D) Quick releasing vice | ಕ್ವಿಕ್ ರಿಲೀಸಿಂಗ್ ವೈಸ್

11. What is the name of the part of a hammer marked as 'X' shown in the figure? | 'X'ನಿಂದ ಗುರುತಿಸಿದ ಸುತ್ತಿಗೆಯ ಭಾಗದ ಹೆಸರೇನು?



- A) Face | ಫೇಸ್ (Incorrect)  
 B) Pein | ಪೀನ್  
 C) Check | ಚೆಕ್ (Correct)  
 D) Eye hole | ಕಣ್ಣಿನಾಕಾರದ ರಂಧ್ರ (ಐ ಹೋಲ್)

12. What is the first step to avoid accident at work place? | ಕೆಲಸದ ಸ್ಥಳದಲ್ಲಿ ಅಪಘಾತ ತಡೆಗಟ್ಟುವ ಮೊದಲ ಹಂತವೇನು?

- A) Wearing safety equipment | ಸುರಕ್ಷತಾ ಸಾಧನಗಳನ್ನು ಧರಿಸುವ ಮೂಲಕ  
 B) Doing things in one's own way | ನಿಮ್ಮದೇ ರೀತಿಯಲ್ಲಿ ಕೆಲಸ ಮಾಡುವದರಿಂದ (Incorrect)  
 C) Observing safety precautions | ಸುರಕ್ಷತಾ ಮುನ್ನಚರಿಕೆಗಳನ್ನು ತಿಳಿದುಕೊಳ್ಳುವದರಿಂದ (Correct)  
 D) Doing things with a highly skilled working practice | ಹೆಚ್ಚಿನ ಕೌಶಲ್ಯದಿಂದ ಕೆಲಸ ಮಾಡುವದರಿಂದ

13. What is the advantage of waste disposal? | ತ್ಯಾಜ್ಯ ವಿಲೇವಾರಿಯ ಪ್ರಯೋಜನವೇನು?

- A) Uses lot of energy and resources | ಸಾಕಷ್ಟು ಶಕ್ತಿ ಮತ್ತು ಸಂಪನ್ಮೂಲಗಳನ್ನು ಬಳಸುತ್ತದೆ  
 B) Increases adverse impact on environment | ಪರಿಸರದ ಮೇಲೆ ವ್ಯತಿರಿಕ್ತ ಪರಿಣಾಮ ಹೆಚ್ಚಿಸುತ್ತದೆ (Correct)

C) Ensures workshop is neat and tidy | ಕಾರ್ಯಾಗಾರವು ಅಚ್ಚುಕಟ್ಟಾಗಿ ಮತ್ತು ಸುವ್ಯವಸ್ಥಿತವಾಗಿದೆ ಎಂದು ಖಚಿತಪಡಿಸುತ್ತದೆ (Correct)

D) Reduces economic efficiency | ಆರ್ಥಿಕ ದಕ್ಷತೆಯನ್ನು ಕಡಿಮೆ ಮಾಡುತ್ತದೆ

14. What is the use of groove provided on the either side of a vee-block? | ವೀ-ಬ್ಲಾಕ್‌ನ ಎರಡೂ ಬದಿಯಲ್ಲಿ ಒದಗಿಸಲಾದ ಗ್ರೂವ್‌ನ ಬಳಕೆ ಏನು?

- A) For appearance | ನೋಟಕ್ಕಾಗಿ (Incorrect)  
 B) For reducing the weight | ತೂಕವನ್ನು ಕಡಿಮೆ ಮಾಡಲು  
 C) To reduce bearing surface | ಬೇರಿಂಗ್ ಮೇಲ್ಮೈಯನ್ನು ಕಡಿಮೆ ಮಾಡಲು  
 D) Holding clamps | ಹಿಡಿಕಟ್ಟುಗಳನ್ನು (ಕ್ಲಾಂಪ್) ಹಿಡಿದಿಟ್ಟುಕೊಳ್ಳುವುದು (Correct)

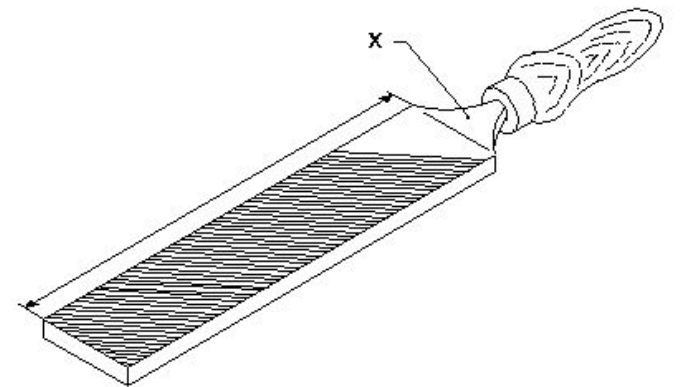
15. Which caliper has one leg with an adjustable divider point and the other leg bent? | ಒಂದು ಲೆಗ್ ಡಿವೈಡರ್ ಪಾಯಿಂಟ್ ಮತ್ತು ಇನ್ನೊಂದು ಬಗ್ಗಿರುವ ಲೆಗ್ ಹೊಂದಿರುವ ಕ್ಯಾಲಿಪರ್‌ನ ಹೆಸರೇನು?

- A) Jenny caliper | ಜೆನ್ನಿ ಕ್ಯಾಲಿಫರ್ (Correct)  
 B) Inside caliper | ಒಳಬದಿ ಕ್ಯಾಲಿಫರ್  
 C) Outside caliper | ಹೊರಬದಿ ಕ್ಯಾಲಿಫರ್  
 D) Spring joint caliper | ಸ್ಪ್ರಿಂಗ್ ಜೋಂಟ್ ಕ್ಯಾಲಿಫರ್ (Incorrect)

16. What is the accuracy of protractor head in combination set? | ಕಾಂಬಿನೇಷನ್ ಸೆಟ್‌ನಲ್ಲಿ ಕೋನಮಾಪಕದ ಹೆಡ್‌ನ ನಿಖರತೆಯೇನು (ಅಕ್ಕೂರೆಸಿ)?

- A) 1°  
 B) 5°  
 C) 5' (Incorrect)  
 D) 5"

17. What is the name of the part marked as "X" shown in the figure? | ಅದ (ಫೈಲ್) ಭಾಗವಾಗಿ ಗುರುತಿಸಿರುವ "X"ನ ಹೆಸರೇನು?



- A) Heel | ಹಿಮ್ಮಡಿ (ಹೀಲ್)  
 B) Tang | ಟ್ಯಾಂಗ್ (Correct)  
 C) Ferrule | ಫೆರ್ರುಲ್  
 D) File length | ಅರದ (ಫೈಲ್) ಉದ್ದ

18. Which ensures personal safety? | ಇವುಗಳಲ್ಲಿ ಯಾವುದು ವೈಯಕ್ತಿಕ ಸುರಕ್ಷತೆಯಾಗಿದೆ?

- A) Keeping the machine clean | ಯಂತ್ರವನ್ನು ಸ್ವಚ್ಛವಾಗಿಡುವುದು (Incorrect)  
 B) Concentrating on your work | ನಿಮ್ಮ ಕೆಲಸದ ಮೇಲೆ ಏಕಾಗ್ರತೆ (Correct)

C) Keeping the gang way and floor clean | ಗ್ಯಾಂಗ್ ವೇ ಮತ್ತು ನೆಲವನ್ನು ಸ್ವಚ್ಛವಾಗಿಟ್ಟುಕೊಳ್ಳುವುದು

D) Keeping the tools at their proper place | ಉಪಕರಣಗಳನ್ನು ಅವುಗಳ ಸರಿಯಾದ ಸ್ಥಳದಲ್ಲಿ ಇಡುವುದು

19. Where will the weight of the hammer be stamped? | ಸುತ್ತಿಗೆಯ ತೂಕದ ಮುದ್ರೆಯನ್ನು ಎಲ್ಲಿ ಹಾಕಿರುತ್ತಾರೆ?

A) Face | ಫೇಸ್

B) Pein | ಪೀನ್

**C) Cheek | ಚೀಕ್ (Correct)**

D) Eye hole | ಕಣ್ಣಿನಾಕಾರದ ರಂಧ್ರ (ಐ ಹೋಲ್)

20. Which file has parallel edges throughout the length? | ಪೂರ್ಣ ಉದ್ದದವರೆಗೂ ಸಮಾನಾಂತರ ಅಂಚುಗಳನ್ನು (ಪ್ಯಾರಲಲ್ ಎಡ್ಜ್) ಹೊಂದಿರುವ ಅರ (ಫೈಲ್) ಯಾವುದು?

**A) Hand file | ಕೈ ಅರ (ಹ್ಯಾಂಡ್ ಫೈಲ್)**

B) Bastard file | ಗಡಸು ಹಲ್ಲಿನ ಅರ (ಬಾಸ್ಟರ್ಡ್ ಫೈಲ್)

C) Rasp cut file | ಬರಟು ಹಲ್ಲಿನ ಅರ (ರಾಸ್ಪ್ ಕಟ್ ಫೈಲ್) (Incorrect)

D) Single cut file | ಒಂಟಿ ಹಲ್ಲಿನ ಅರ (ಸಿಂಗಲ್ ಕಟ್ ಫೈಲ್)

21. What are Employability Skills?

A) Skills used only in sports

**B) Skills needed to be successfully employed**

C) Skills for good communication

D) Skills for playing video games (Incorrect)

22. When we learn something online, it is called \_\_\_\_\_.

A) Classroom learning (Incorrect)

B) Teaching

**C) E-learning**

D) Digital marketing

23. Which of these is an advantage of learning online?

**A) Learn anytime & anywhere**

B) Make friends with classmates

C) No need to study (Incorrect)

D) Have shorter classes

24. In today's world, \_\_\_\_\_ have become a basic skill requirement in many jobs.

A) Acting skills

**B) Digital skills (Correct)**

C) Painting skills

D) Dancing skills

25. Green Jobs are important because\_\_\_\_\_.

**A) they help protect the environment (Correct)**

B) they harm the environment

C) they pay more money

D) they require no skill