

ITI Quiz - 13-Apr-2026

03:26 PM

Q. ID: ITISKILL4974KL

April 2026

Question Paper

Duration: 30 Mins

Total Marks: 25

ID: ITISKILL4974KL

Student Name: _____

Roll No: _____

1. What is the name of the accessory used in electrical appliances as shown in the figure? | ಚಿತ್ರದಲ್ಲಿ ತೋರಿಸಿರುವಂತೆ ವಿದ್ಯುತ್ ಉಪಕರಣಗಳಲ್ಲಿ ಬಳಸಲಾಗುವ ಪರಿಕರದ ಹೆಸರೇನು?



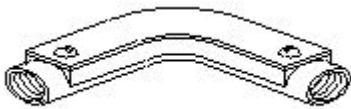
- A) Iron connector with direct entry | ನೇರ ಪ್ರವೇಶದೊಂದಿಗೆ ಐರನ್ ಕನೆಕ್ಟರ್
- B) 2 Pin socket | 2 ಪಿನ್ ಸಾಕೆಟ್
- C) Three pin socket | ಮೂರು ಪಿನ್ ಸಾಕೆಟ್
- D) Flat connector with side entry | ಅಡ್ಡ ಪ್ರವೇಶದೊಂದಿಗೆ ಫ್ಲಾಟ್ ಕನೆಕ್ಟರ್

2. What is the name of the symbol as shown in the figure? | ಚಿತ್ರದಲ್ಲಿ ತೋರಿಸಿರುವಂತೆ ಚಿಹ್ನೆಯ ಹೆಸರೇನು?



- A) Fuse | ಫ್ಯೂಸ್
- B) Pull switch | ಪುಲ್ ಸ್ವಿಚ್
- C) Link | ಲಿಂಕ್
- D) Plug and socket | ಪ್ಲಗ್ ಮತ್ತು ಸಾಕೆಟ್

3. What is the name of the conduit accessory as shown in the figure? | ಚಿತ್ರದಲ್ಲಿ ತೋರಿಸಿರುವಂತೆ ಕಂಡ್ಯೂಟ್ ಪರಿಕರದ ಹೆಸರೇನು?



- A) Solid bend | ಘನವಾದ ಬೆಂಡ್
- B) Inspection junction box | ಇನ್ಸ್ಪೆಕ್ಷನ್ ಜಂಕ್ಷನ್ ಬಾಕ್ಸ್
- C) Solid elbow | ಘನ ಮೊಣಕೈ
- D) Inspection Bend | ಇನ್ಸ್ಪೆಕ್ಷನ್ ಬೆಂಡ್

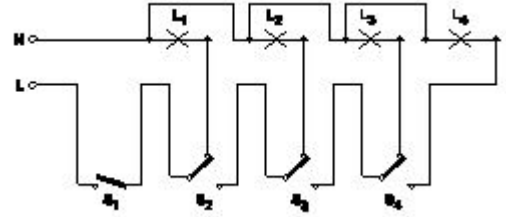
4. Which type of accessories, does the fuse comes under? | ಯಾವ ವಿಧದ ಸಮ್ಮಿಳನದಲ್ಲಿದೆ?

- A) Outlet accessories | ಔಟ್ಲೆಟ್ ಬಿಡಿಭಾಗಗಳು
- B) Holding accessories | ಹೋಲ್ಡಿಂಗ್ ಬಿಡಿಭಾಗಗಳು
- C) Controlling accessories | ನಿಯಂತ್ರಿಸುವ ಬಿಡಿಭಾಗಗಳು
- D) Safety accessories | ಸುರಕ್ಷತಾ ಬಿಡಿಭಾಗಗಳು

5. Which type of protection the ELCB can provide? | ELCB ಯಾವ ರೀತಿಯ ರಕ್ಷಣೆಯನ್ನು ಒದಗಿಸಬಹುದು?

- A) Open circuit | ತೆರೆದ ಸರ್ಕ್ಯೂಟ್
- B) Over load | ಓವರ್ ಲೋಡ್
- C) Ground fault | ಗ್ರೌಂಡ್ ದೋಷ
- D) Short circuit | ಶಾರ್ಟ್ ಸರ್ಕ್ಯೂಟ್

6. What is the name of the circuit as shown in the figure? | ಚಿತ್ರದಲ್ಲಿ ತೋರಿಸಿರುವಂತೆ ಸರ್ಕ್ಯೂಟ್‌ನ ಹೆಸರೇನು?

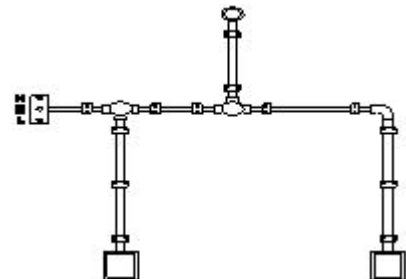


- A) Staircase lighting wiring | ಮೆಟ್ಟಿಲು ಬೆಳಕಿನ ದೀಪ
- B) Corridor lighting wiring | ಕಾರಿಡಾರ್ ಲೈಟಿಂಗ್ ವೈರಿಂಗ್
- C) Godown lighting wiring | ಗೋಡ್ಡನ್ ಲೈಟಿಂಗ್ ವೈರಿಂಗ್
- D) Tunnel lighting wiring | ಸುರಂಗ ಬೆಳಕಿನ ವೈರಿಂಗ್

7. What is the function of bimetallic strip in the MCB? | MCB ಯಲ್ಲಿ ಬೈಮೆಟಾಲಿಕ್ ಸ್ಟ್ರಿಪ್ ಕಾರ್ಯವೇನು?

- A) Short circuit protection | ಶಾರ್ಟ್ ಸರ್ಕ್ಯೂಟ್ ರಕ್ಷಣೆ
- B) Over voltage protection | ವೋಲ್ಟೇಜ್ ರಕ್ಷಣೆಯ ಮೇಲೆ
- C) Over load protection | ಓವರ್ ಲೋಡ್ ಪ್ರೊಟೆಕ್ಷನ್
- D) Earth leakage protection | ಭೂಮಿಯ ಸೋರಿಕೆ ರಕ್ಷಣೆ

8. What is the name of the diagram as shown in the figure? | ಚಿತ್ರದಲ್ಲಿ ತೋರಿಸಿರುವಂತೆ ರೇಖಾಚಿತ್ರದ ಹೆಸರೇನು?



A) Schematic diagram | ಸ್ಕೀಮಾಟಿಕ್ ರೇಖಾಚಿತ್ರ

B) Installation plan | ಅನುಸ್ಥಾಪನಾ ಯೋಜನೆ

C) Layout plan | ಲೇಔಟ್ ಯೋಜನೆ

D) Wiring diagram | ವೈರಿಂಗ್ ರೇಖಾಚಿತ್ರ

9. What is the disadvantage of the tree system of wiring of Multistoried building? | ಮಲ್ಟಿಸ್ಟೋರ್ಡ್ ಬಿಲ್ಡಿಂಗ್ ದ ವೈರಿಂಗ್ ಗ್ನುಟ್ರೀ ಸಿಸ್ಟಮ್ ಯ ಅನಾನುಕೂಲತೆ ಏನು?

A) Offers minimum voltage drop | ಕನಿಷ್ಠ ವೋಲ್ಟೇಜ್ ಡ್ರಾಪ್ ನೀಡುತ್ತದೆ

B) Easy load balancing | ಸುಲಭ ಲೋಡ್ ಸಮತೋಲನ

C) Constant voltage distribution | ಸ್ಥಿರ ವೋಲ್ಟೇಜ್ ವಿತರಣೆ

D) Difficult in fault finding with many fuses | ಅನೇಕ ಫ್ಯೂಸ್‌ಗಳೊಂದಿಗೆ ದೋಷವನ್ನು ಕಂಡುಹಿಡಿಯುವುದು ಕಷ್ಟ

10. What is the purpose of underwriter's knot for pendent holder connection? | ಪೆಂಡೆಂಟ್ ಹೋಲ್ಡರ್ ಸಂಪರ್ಕಕ್ಕಾಗಿ ಅಂಡರ್‌ವೈಟರ್ ಗಂಟು ಉದ್ದೇಶವೇನು?

A) Avoid loose connections | ಸಡಿಲ ಸಂಪರ್ಕಗಳನ್ನು ತಪ್ಪಿಸಿ

B) Reduce the strain from the terminals of accessories | ಬಿಡಿಭಾಗಗಳ ಟರ್ಮಿನಲ್‌ಗಳಿಂದ ತೀವ್ರತೆಯನ್ನು ಕಡಿಮೆ ಮಾಡಿ

C) Increase mechanical strength | ಯಾಂತ್ರಿಕ ಬಲವನ್ನು ಹೆಚ್ಚಿಸಿ

D) Prevent excessive cap cover pressure | ಮಿತಿಮೀರಿದ ಕ್ಯಾಪ್ ಕವರ್ ಒತ್ತಡವನ್ನು ತಡೆಯಿರಿ

11. Rahul spends 30 minutes everyday watching news. He writes down few sentences about what is said. What is he trying to do?

A) None of these

B) Practicing News

C) Practicing listening

D) Practicing Movements

12. What protection offered by residual current circuit breaker? | ಉಳಿದಿರುವ ಪ್ರಸಕ್ತ ಸರ್ಕ್ಯೂಟ್ ಬ್ರೇಕರ್‌ನಿಂದ ಏನು ರಕ್ಷಣೆ ನೀಡಲಾಗುತ್ತದೆ?

A) Protection from the over load | ಓವರ್‌ಲೋಡ್‌ನಿಂದ ರಕ್ಷಣೆ

B) Protection from the electric shock | ವಿದ್ಯುತ್ ಆಘಾತದಿಂದ ರಕ್ಷಣೆ

C) Protection from the short circuit | ಶಾರ್ಟ್ ಸರ್ಕ್ಯೂಟ್‌ನಿಂದ ರಕ್ಷಣೆ

D) Protection from the over voltage | ಅಧಿಕ ವೋಲ್ಟೇಜ್‌ನಿಂದ ರಕ್ಷಣೆ

13. We should ____? instructions in the classroom.

A) forget

B) learn

C) listen to

D) ignore

14. Dislikes are things towards which we have ____?

A) Interests

B) Positive emotion

C) Negative emotion

D) Likes

15. Effective communication is to both _____.

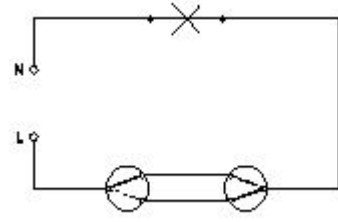
A) learn well

B) speak and listen well

C) speak well

D) see well

16. What is the name of the wiring diagram? | ವೈರಿಂಗ್ ರೇಖಾಚಿತ್ರದ ಹೆಸರೇನು?



A) Hostel wiring | ಹಾಸ್ಟೆಲ್ ವೈರಿಂಗ್

B) Godown wiring | ಗೋಡಾನ್ ವೈರಿಂಗ್

C) Staircase wiring | ಮೆಟ್ಟಿಲು ವೈರಿಂಗ್

D) Tunnel wiring | ಸುರಂಗ ವೈರಿಂಗ್

17. What is the name of the BIS symbol as shown in the figure? | ಚಿತ್ರದಲ್ಲಿ ತೋರಿಸಿರುವಂತೆ BIS ಸಂಕೇತದ ಹೆಸರೇನು?



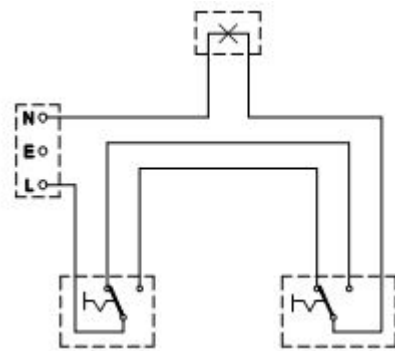
A) Lamp | ದೀಪ

B) Multi - position switch | ಬಹು - ಸ್ಥಾನ ಸ್ವಿಚ್

C) Intermediate switch | ಮಧ್ಯಂತರ ಸ್ವಿಚ್

D) Two way switch | ಎರಡು ಮಾರ್ಗ ಸ್ವಿಚ್

18. What is the type of diagram as shown in the figure? | ಚಿತ್ರದಲ್ಲಿ ತೋರಿಸಿರುವಂತೆ ರೇಖಾಚಿತ್ರದ ಪ್ರಕಾರ ಯಾವುದು?



A) Circuit diagram | ಸರ್ಕ್ಯೂಟ್ ರೇಖಾಚಿತ್ರ

B) Layout diagram | ಲೇಔಟ್ ರೇಖಾಚಿತ್ರ

C) Installation plan | ಅನುಸ್ಥಾಪನಾ ಯೋಜನೆ

D) Wiring diagram | ವೈರಿಂಗ್ ರೇಖಾಚಿತ್ರ

19. What is the function of circuit breaker? | ಸರ್ಕ್ಯೂಟ್ ಬ್ರೇಕರ್‌ನ ಕಾರ್ಯವೇನು?

A) Connects the circuit automatically at abnormal condition | ಅಸಹಜ ಸ್ಥಿತಿಯಲ್ಲಿ ಸರ್ಕ್ಯೂಟ್ ಅನ್ನು ಸ್ವಯಂಚಾಲಿತವಾಗಿ ಸಂಪರ್ಕಿಸುತ್ತದೆ

B) Breaks the circuit automatically at abnormal condition | ಅಸಹಜ ಸ್ಥಿತಿಯಲ್ಲಿ ಸ್ವಯಂಚಾಲಿತವಾಗಿ ಸರ್ಕ್ಯೂಟ್ ಅನ್ನು ಮುರಿಯುತ್ತದೆ

C) Makes the circuit automatically at abnormal condition | ಅಸಹಜ ಸ್ಥಿತಿಯಲ್ಲಿ ಸರ್ಕ್ಯೂಟ್ ಅನ್ನು ಸ್ವಯಂಚಾಲಿತವಾಗಿ ಮಾಡುತ್ತದೆ

D) Breaks the circuit automatically at normal condition | ಸಾಮಾನ್ಯ ಸ್ಥಿತಿಯಲ್ಲಿ ಸ್ವಯಂಚಾಲಿತವಾಗಿ ಸರ್ಕ್ಯೂಟ್ ಅನ್ನು ಮುರಿಯುತ್ತದೆ

20. How many two way switches minimum required in godown wiring circuit to control four lamps? | ನಾಲ್ಕು ದೀಪಗಳನ್ನು ನಿಯಂತ್ರಿಸಲು ಗೋಡೌನ್ ವೈರಿಂಗ್ ಸರ್ಕ್ಯೂಟ್‌ನಲ್ಲಿ ಕನಿಷ್ಠ ಎರಡು ಮಾರ್ಗದ ಸ್ವಿಚ್‌ಗಳು ಎಷ್ಟು ಅಗತ್ಯವಿದೆ?

A) 2

B) 5

C) 3

D) 4

21. What is the name of the symbol as shown in the figure? | ಚಿತ್ರದಲ್ಲಿ ತೋರಿಸಿರುವಂತೆ ಚಿಹ್ನೆಯ ಹೆಸರೇನು?



A) One way switch two poles | ಒಂದು ಮಾರ್ಗವು ಎರಡು ಧ್ರುವಗಳನ್ನು ಬದಲಾಯಿಸುತ್ತದೆ

B) Bell push switch | ಬೆಲ್ ಪುಷ್ ಸ್ವಿಚ್

C) Two way switch | ಎರಡು ಮಾರ್ಗ ಸ್ವಿಚ್

D) Multi position switch single pole | ಬಹು ಸ್ಥಾನ ಸ್ವಿಚ್ ಒಂದೇ ಧ್ರುವ

22. What is the maximum load on each power sub- circuit as

per BIS? | BIS ಪ್ರಕಾರ ಪ್ರತಿ ಪವರ್ ಸಬ್-ಸರ್ಕ್ಯೂಟ್‌ನಲ್ಲಿ ಗರಿಷ್ಠ ಲೋಡ್ ಎಷ್ಟು?

A) 5000 W

B) 3000 W

C) 6000 W

D) 2000 W

23. Which type of insulation tape is used for domestic wiring? | ಡೋಮೆಸ್ಟಿಕ್ ವೈರಿಂಗ್ಗೆ ಯಾವ ರೀತಿಯ ಇನ್ಸುಲೇಷನ್ ಟೇಪ್ ಅನ್ನು ಬಳಸಲಾಗುತ್ತದೆ?

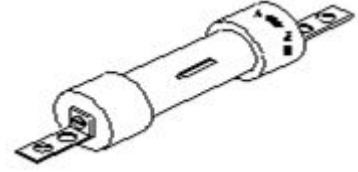
A) Rubber tape | ರಬ್ಬರ್ ಟೇಪ್

B) PVC tape | PVC ಟೇಪ್

C) Friction tape | ಘರ್ಷಣೆ ಟೇಪ್

D) Varnished cambric tape | ವಾರ್ನಿಷ್ಡ್ ಕ್ಯಾಂಬ್ರಿಕ್ ಟೇಪ್

24. What is the type of the fuse as shown in the figure? | ಚಿತ್ರದಲ್ಲಿ ತೋರಿಸಿರುವಂತೆ ಫ್ಯೂಸ್ ಪ್ರಕಾರ ಯಾವುದು?



A) High rupturing capacity fuse | ಹೆಚ್ಚು ಛಿದ್ರ ಸಾಮರ್ಥ್ಯ ಸಾಮರ್ಥ್ಯದ ಫ್ಯೂಸ್

B) Ferrule contact cartridge fuse | ಫೆರೂಲ್ ಸಂಪರ್ಕ ಕಾರ್ಟ್ರಿಡ್ಜ್ ಫ್ಯೂಸ್

C) Diazed screw type cartridge fuse | ಡಯಾಜ್ಡ್ ಸ್ಕ್ರೂ ಕಾಟುಂಬಿಕೆ ಕಾರ್ಟ್ರಿಡ್ಜ್ ಫ್ಯೂಸ್

D) Rewirable kit-kat fuses | ರಿವೈರಬಲ್ ಕಿಟ್-ಕ್ಯಾಟ್ ಫ್ಯೂಸ್‌ಗಳು

25. Teacher Meena advised her students to write down 2 or 3 sentences when she explains the lesson. How does it help the students?

A) Speak

B) Write

C) Recollect what she said

D) Read