

ITI Quiz EN - 07- May-2026 02:56 PM

Q. ID: ITISKILL4902FJ

May 2026

Trinity, College udhyavara udupi

Answer Key

Duration: 60 Mins

Total Marks: 25

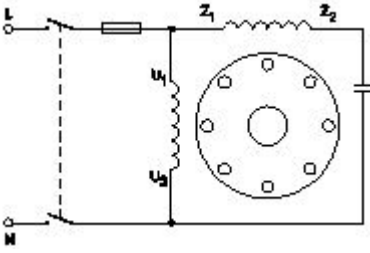
Q.ID: ITISKILL4902FJ

1. Why it is better to change the direction of armature current to change the direction of rotation of DC compound motor? | DC ಸಂಯುಕ್ತ ಮೋಟರ್ ತಿರುಗುವಿಕೆಯ ದಿಕ್ಕನ್ನು ಬದಲಾಯಿಸಲು ಆರ್ಮೇಚರ್ ಪ್ರವಾಹದ ದಿಕ್ಕನ್ನು ಏಕೆ ಬದಲಾಯಿಸುವುದು ಉತ್ತಮ?

- A) To increase the output power | ಔಟ್ಪುಟ್ ಪವರ್ ಅನ್ನು ಹೆಚ್ಚಿಸಲು
B) To increase the efficiency | ದಕ್ಷತೆಯನ್ನು ಹೆಚ್ಚಿಸಲು
C) To increase the rated speed | ರೇಟ್ ಮಾಡಿದ ವೇಗವನ್ನು ಹೆಚ್ಚಿಸಲು
D) To maintain the motor characteristics | ಮೋಟರ್ ಗುಣಲಕ್ಷಣಗಳನ್ನು ನಿರ್ವಹಿಸಲು

Answer: D) To maintain the motor characteristics | ಮೋಟರ್ ಗುಣಲಕ್ಷಣಗಳನ್ನು ನಿರ್ವಹಿಸಲು

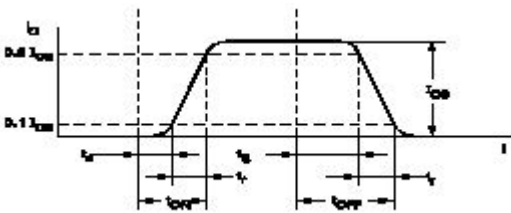
2. What is the name of single phase motor as shown below? | ಕೆಳಗೆ ತೋರಿಸಿರುವಂತೆ ಸಿಂಗಲ್ ಫೇಸ್ ಮೋಟಾರಿನ ಹೆಸರೇನು?



- A) Permanent capacitor motor | ಶಾಶ್ವತ ಕೆಪಾಸಿಟರ್ ಮೋಟಾರ್?
B) Capacitor start induction run motor | ಕೆಪಾಸಿಟರ್ ಆರಂಭದ ಪ್ರವೇಶ ರನ್ ಮೋಟಾರ್
C) Capacitor start capacitor run motor | ಕೆಪಾಸಿಟರ್ ಸ್ಟಾರ್ಟ್ ಕೆಪಾಸಿಟರ್ ರನ್ ಮೋಟಾರ್
D) Induction start capacitor run motor | ಇಂಡಕ್ಷನ್ ಪ್ರಾರಂಭದ ಕ್ಯಾಪಾಸಿಟರ್ ರನ್ ಮೋಟಾರ್

Answer: A) Permanent capacitor motor | ಶಾಶ್ವತ ಕೆಪಾಸಿಟರ್ ಮೋಟಾರ್?

3. What is the total turn-on time (ton) while transistor makes a transition from V0 to V1 ಟ್ರಾನ್ಸಿಸ್ಟರ್ V2 ರಿಂದ V1 ಗೆ ಪರಿವರ್ತನೆ ಮಾಡುವಾಗ ಒಟ್ಟು ಆನ್-ಆನ್ ಸಮಯ (ton) ಎಷ್ಟು?



- A) $ton = tr + td + ts$
B) $ton = td + tr$
C) $ton = tr - ts$
D) $ton = tr - td$

Answer: B) $ton = td + tr$

4. What is the property of wave winding in D.C generator? | DC ಜನರೇಟರ್‌ನಲ್ಲಿ ತರಂಗ ವಿಂಡಿಂಗ್ ಆಸ್ತಿ ಏನು?

- A) High current high voltage | ಹೈ ಕರೆಂಟ್ ಹೈ ವೋಲ್ಟೇಜ್
B) Low current high voltage | ಕಡಿಮೆ ಪ್ರಸ್ತುತ ಉನ್ನತ ವೋಲ್ಟೇಜ್
C) High current low voltage | ಹೆಚ್ಚು ಪ್ರಸ್ತುತ ಕಡಿಮೆ ವೋಲ್ಟೇಜ್
D) Low current low voltage | ಕಡಿಮೆ ಪ್ರಸ್ತುತ ಕಡಿಮೆ ವೋಲ್ಟೇಜ್

Answer: B) Low current high voltage | ಕಡಿಮೆ ಪ್ರಸ್ತುತ ಉನ್ನತ ವೋಲ್ಟೇಜ್

5. What is the purpose of JOG key in control panel of D.C drive? | DC ಡ್ರೈವ್‌ನ ನಿಯಂತ್ರಣ JOG ಫಲಕದಲ್ಲಿ ಜಿಜಿ ಕೀಲಿಯ ಉದ್ದೇಶವೇನು?

- A) Restart the motor | ಮೋಟಾರ್ ಅನ್ನು ಮರುಪ್ರಾರಂಭಿಸಿ
B) Inching operation | ಇಂಚಿಂಗ್ ಕಾರ್ಯಾಚರಣೆ
C) Stop the motor | ಮೋಟಾರ್ ನಿಲ್ಲಿಸಿ
D) Reverse the direction of motor | ಮೋಟರ್ ದಿಕ್ಕನ್ನು ಹಿಮ್ಮುಖಗೊಳಿಸಿ

Answer: B) Inching operation | ಇಂಚಿಂಗ್ ಕಾರ್ಯಾಚರಣೆ

6. Which doping material is used to make P-type semiconductor? | ಪಿ-ಟೈಪ್ ಸೆಮಿ ಕಂಡಕ್ಟರ್ ಮಾಡಲು ಯಾವ ಡೋಪಿಂಗ್ ವಸ್ತುಗಳನ್ನು ಬಳಸಲಾಗುತ್ತದೆ?

- A) Boron | ಬೋರಾನ್
B) Antimony | ಆಂಟಿಮನಿ
C) Phosphorous | ರಂಜಕ
D) Arsenic | ಆರ್ಸೆನಿಕ್

Answer: A) Boron | ಬೋರಾನ್

7. What is the causes for the strength of the current falls and become zero during loading of the cell? | ಸೆಲ್ ಅನ್ನು ಲೋಡಿಂಗ್ ಸಮಯದಲ್ಲಿ ಕರೆಂಟ್ ಬೀಳುವಿಕೆ ಮತ್ತು ಶೂನ್ಯವಾಗಲು ಶಕ್ತಿಯ ಕಾರಣಗಳು ಯಾವುವು?

- A) Amalgamation | ಸಂಯೋಜನೆ
B) Buckling | ಬಕ್ಲಿಂಗ್
C) Polarization | ಧ್ರುವೀಕರಣ
D) Local action | ಸ್ಥಳೀಯ ಕ್ರಿಯೆ

Answer: C) Polarization | ಧ್ರುವೀಕರಣ

8. Which device detects a physical quantity? | ಯಾವ ಸಾಧನವು ಭೌತಿಕ ಪ್ರಮಾಣವನ್ನು ಪತ್ತೆ ಮಾಡುತ್ತದೆ?

- A) Starter | ಸ್ಟಾರ್ಟರ್
B) Motor | ಮೋಟಾರ್
C) Sensors | ಸೆನ್ಸಾರ್‌ಗಳು
D) Circuit breaker | ಸರ್ಕ್ಯೂಟ್ ಬ್ರೇಕರ್

Answer: C) Sensors | ಸೆನ್ಸಾರ್‌ಗಳು

9. Why the holding coil of a 3 point starter is connected in

series with shunt field? | 3 ಪಾಯಿಂಟರ್ ಸ್ವಾಚ್ಛರ್ನ್ ಹಿಡುವಳಿ ಸುರಳಿಯು ಸರಣಿಯ ಕ್ಷೇತ್ರದಲ್ಲಿ ಷಂಟ್ ಕ್ಷೇತ್ರದೊಂದಿಗೆ ಏಕೆ ಸಂಪರ್ಕ ಹೊಂದಿದೆ?

- A) To hold the handle firmly | B) To run motor at low
ಹಾಂಡಲ್ ಫಿರ್ಮ್ ಅನ್ನು ದೃಢವಾಗಿ | ಕಡಿಮೆ ವೋಲ್ಟೇಜ್‌ನಲ್ಲಿ
ಹಿಡಿದಿಡಲು | ಮೋಟಾರ್ ಅನ್ನು ಚಲಾಯಿಸಲು
- C) To protect the motor if | D) To limit the load current |
the field opens | ಕ್ಷೇತ್ರವು ತೆರೆದರೆ | ಲೋಡ್ ಪ್ರವಾಹವನ್ನು
ಮೋಟಾರ್ ಅನ್ನು ರಕ್ಷಿಸಲು | ಮಿತಿಗೊಳಿಸಲು

Answer: C) To protect the motor if the field opens | ಕ್ಷೇತ್ರವು ತೆರೆದರೆ ಮೋಟಾರ್ ಅನ್ನು ರಕ್ಷಿಸಲು

10. Which rule is used to find the direction of induced emf in D.C generator? | DC ಜನರೇಟರ್‌ನಲ್ಲಿ ಪ್ರೇರಿತ ಎಮ್‌ಎಫ್ ನಿರ್ದೇಶನವನ್ನು ಕಂಡುಹಿಡಿಯಲು ಯಾವ ನಿಯಮವನ್ನು ಬಳಸಲಾಗುತ್ತದೆ?

- A) Fleming's right hand rule | B) Cork screw rule | ಕಾರ್ಕ್
ಫ್ಲೆಮಿಂಗ್ ಬಲಗೈ ನಿಯಮ | ತಿರುಪು ನಿಯಮ
- C) Fleming's left hand rule | D) Right hand palm rule |
ಫ್ಲೆಮಿಂಗ್ ಎಡಗೈ ನಿಯಮ | ಬಲಗೈ ಪಾಮ್ ನಿಯಮ

Answer: A) Fleming's right hand rule | ಫ್ಲೆಮಿಂಗ್ ಬಲಗೈ ನಿಯಮ

11. Which battery can be kept in the AC room along with an inverter? | AC ರೂಮಿನಲ್ಲಿ ಇನ್ವರ್ಟರ್ ಜೊತೆಗೆ ಯಾವ ಬ್ಯಾಟರಿ ಅನ್ನು ಇಡಬಹುದು?

- A) Nickel cadmium batteries | B) Sealed maintenance free
| ನಿಕಲ್ ಕ್ಯಾಡ್ಮಿಯಮ್ ಬ್ಯಾಟರಿಗಳು | ಮುಕ್ತ ಮುಕ್ತ ಬ್ಯಾಟರಿಗಳು
- C) Nickel iron batteries | D) Industrial lead acid
| ನಿಕಲ್ ಐರನ್ ಬ್ಯಾಟರಿಗಳು | ಆಸಿಡ್ ಬ್ಯಾಟರಿಗಳು

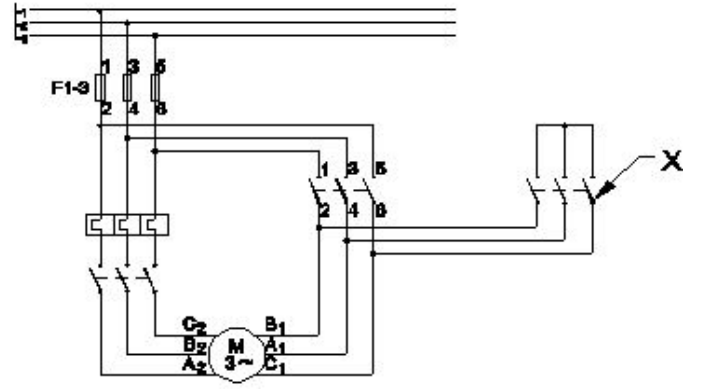
Answer: B) Sealed maintenance free batteries | ಮೊಹರು ನಿರ್ವಹಣೆ ಮುಕ್ತ ಬ್ಯಾಟರಿಗಳು

12. Which instrument is used to measure insulation resistance of a 3 phase induction motor? | 3 ಹಂತದ ಪ್ರವೇಶ ಮೋಟಾರು ನಿರೋಧಕತೆಯನ್ನು ಅಳಿಯಲು ಯಾವ ಉಪಕರಣವನ್ನು ಬಳಸಲಾಗುತ್ತದೆ?

- A) Series type ohmmeter | B) Megger | ಮೆಗ್ಗರ್
| ಸರಣಿ ವಿಧದ ಓಮ್ಮೀಟರ್
- C) Shunt type ohmmeter | D) Multimeter | ಮಲ್ಟಿಮೀಟರ್
| ಷಂಟ್ ಕೌಟುಂಬಿಕತೆ ಓಮ್ಮೀಟರ್

Answer: B) Megger | ಮೆಗ್ಗರ್

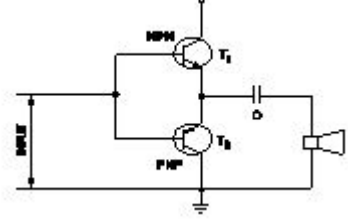
13. What is the name of the contactor marked as X in the star delta starter as shown in the figure? | ಚಿತ್ರದಲ್ಲಿ ತೋರಿಸಿರುವಂತೆ ಸ್ಟಾರ್ ಡೆಲ್ಟಾ ಸ್ವಾಚ್ಛರ್ನ್‌ನಲ್ಲಿ X ಎಂದು ಗುರುತಿಸಲಾದ ಕಾಂಟಾಕ್ಟರ್‌ನ ಹೆಸರೇನು?



- A) Main contactor | ಮೆಯಿನ್ ಕಾಂಟಾಕ್ಟರ್
B) Timer | ಟೈಮರ್
- C) Star contactor | ಸ್ಟಾರ್ ಕಾಂಟಾಕ್ಟರ್
D) Delta contactor | ಡೆಲ್ಟಾ ಕಾಂಟಾಕ್ಟರ್

Answer: C) Star contactor | ಸ್ಟಾರ್ ಕಾಂಟಾಕ್ಟರ್

14. What is the name of the amplifier as shown in the circuit? | ಸರ್ಕ್ಯೂಟ್‌ನಲ್ಲಿ ತೋರಿಸಿರುವಂತೆ ಆಂಪ್ಲಿಫೈಯರ್‌ನ ಹೆಸರೇನು?



- A) Small signal amplifier | ಸಣ್ಣ ಸಿಗ್ನಲ್ ಆಂಪ್ಲಿಫೈಯರ್
B) Power amplifier | ಪವರ್ ಆಂಪ್ಲಿಫೈಯರ್
- C) Voltage amplifier | ವೋಲ್ಟೇಜ್ ಆಂಪ್ಲಿಫೈಯರ್
D) Current amplifier | ಕರೆಂಟ್ ಆಂಪ್ಲಿಫೈಯರ್

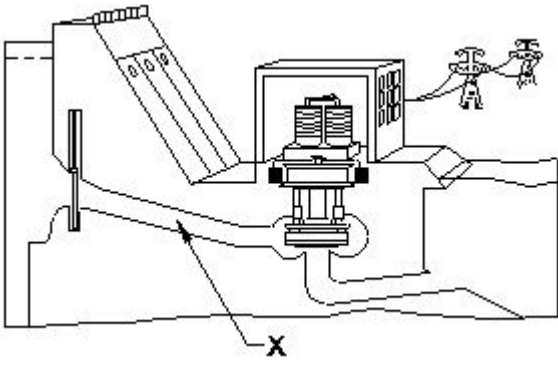
Answer: B) Power amplifier | ಪವರ್ ಆಂಪ್ಲಿಫೈಯರ್

15. What is the working principle of single phase induction motor? | ಒಂದೇ ಹಂತದ ಪ್ರವೇಶ ಮೋಟಾರ್ಡ್ ಕಾರ್ಯ ತತ್ವ ಯಾವುದು?

- A) Faraday's laws of electrolysis | ಫ್ಯಾರಡೆಯ ವಿದ್ಯುದಿಭಜನೆಯ ನಿಯಮಗಳು
B) Ohm's law | ಓಮ್ ನ ನಿಯಮ
- C) Faraday's laws of electromagnetic induction | ಎಲೆಕ್ಟ್ರೋಮ್ಯಾಗ್ನೆಟಿಕ್ ಇಂಡಕ್ಷನ್ ನ ಫ್ಯಾರಡೆಯ ನಿಯಮಗಳು
D) Joule's law | ಜೌಲ್ ಕಾನೂನು

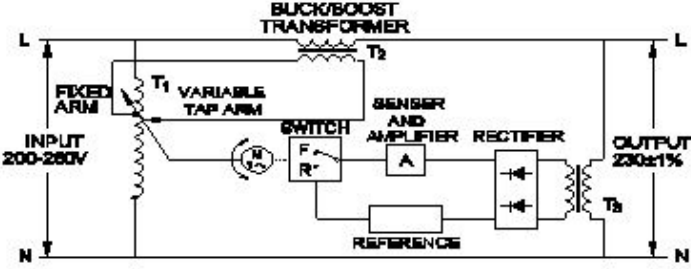
Answer: C) Faraday's laws of electromagnetic induction | ಎಲೆಕ್ಟ್ರೋಮ್ಯಾಗ್ನೆಟಿಕ್ ಇಂಡಕ್ಷನ್ ನ ಫ್ಯಾರಡೆಯ ನಿಯಮಗಳು

16. What is the name of the part of hydro power plant marked as X in the figure as shown in the figure? | ಚಿತ್ರದಲ್ಲಿ ತೋರಿಸಿರುವಂತೆ X ಎಂದು ಗುರುತಿಸಲಾದ ಜಲವಿದ್ಯುತ್ ಸ್ಥಾವರದ ಭಾಗದ ಹೆಸರೇನು?



- A) Intake | ಇನ್ಲೆಟ್
B) Control gate | ಕಂಟ್ರೋಲ್ ಗೇಟ್
C) Turbine | ಟರ್ಬೈನ್
D) Penstock | ಪೆನ್‌ಸ್ಟಾಕ್
- Answer: D) Penstock | ಪೆನ್‌ಸ್ಟಾಕ್**

17. What is the name of the stabilizer as shown in the figure? | ಚಿತ್ರದಲ್ಲಿ ತೋರಿಸಿರುವಂತೆ ಸ್ಟೆಬಿಲೈಸರ್‌ನ ಹೆಸರೇನು?



- A) Constant voltage transformer | ಸ್ಥಿರ ವೋಲ್ಟೇಜ್ ಟ್ರಾನ್ಸ್‌ಫಾರ್ಮರ್
B) Stepped voltage stabilizer-automatic | ಸ್ಟೆಪ್ಡ್ ವೋಲ್ಟೇಜ್ ಸ್ಟೇಬಿಲೈಸರ್ - ಆಟೋಮ್ಯಾಟಿಕ್
C) Servo voltage stabilizer | ಸರ್ವೋ ವೋಲ್ಟೇಜ್ ಸ್ಟೇಬಿಲೈಸರ್
D) Stepped voltage stabilizer-manual | ಸ್ಟೆಪ್ಡ್ ವೋಲ್ಟೇಜ್ ಸ್ಟೇಬಿಲೈಸರ್ ಮ್ಯಾನುವಲ್
- Answer: C) Servo voltage stabilizer | ಸರ್ವೋ ವೋಲ್ಟೇಜ್ ಸ್ಟೇಬಿಲೈಸರ್**

18. Which material is used in solar cell? | ಸೌರ ಕೋಶದಲ್ಲಿ ಯಾವ ವಸ್ತುವನ್ನು ಬಳಸಲಾಗುತ್ತದೆ?

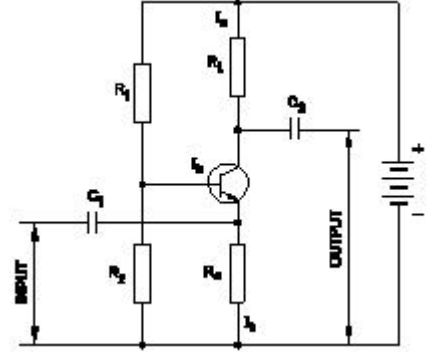
- A) Phosphorus | ರಂಜಕ
B) Silicon | ಸಿಲಿಕಾನ್
C) Antimony | ಆಂಟಿಮನಿ
D) Copper | ತಾಮ್ರ
- Answer: B) Silicon | ಸಿಲಿಕಾನ್**

19. What is the effect if the centrifugal switch is permanently connected even after the motor starts? | ಮೋಟಾರ್ ಪ್ರಾರಂಭವಾದ ನಂತರವೂ ಕೇಂದ್ರಾಪಗಾಮಿ ಸ್ವಿಚ್ ಅನ್ನು ಶಾಶ್ವತವಾಗಿ ಸಂಪರ್ಕಿಸಿದರೆ ಪರಿಣಾಮ ಏನು?

- A) Motor will stop immediately | ಮೋಟಾರ್ ತಕ್ಷಣವೇ ನಿಲ್ಲುತ್ತದೆ
B) Starting winding will burn out | ವಿಂಡ್ ಮಾಡುವುದನ್ನು ಪ್ರಾರಂಭಿಸುವುದು ಬರ್ನ್ ಮಾಡುತ್ತದೆ
C) Motor will run normally | ಮೋಟಾರ್ ಸಾಮಾನ್ಯವಾಗಿ ಚಲಿಸುತ್ತದೆ
D) Runing winding will burn out | ರನ್‌ನಿಂಗ್ ವಿಂಡಿಂಗ್ ಬರ್ನ್ ಔಟ್ ಮಾಡುತ್ತದೆ

Answer: B) Starting winding will burn out | ವಿಂಡ್ ಮಾಡುವುದನ್ನು ಪ್ರಾರಂಭಿಸುವುದು ಬರ್ನ್ ಮಾಡುತ್ತದೆ

20. What is the type of amplifier circuit as shown in the diagram? | ರೇಖಾಚಿತ್ರದಲ್ಲಿ ತೋರಿಸಿರುವಂತೆ ಅಂಪ್ಲಿಫೈಯರ್ ಸರ್ಕ್ಯೂಟ್ ಪ್ರಕಾರ ಯಾವುದು?



- A) Common emitter amplifier | ಸಾಮಾನ್ಯ ಹೊರಸೂಸುವ ವರ್ಧಕ
B) Class B push pull amplifier | ವರ್ಗ ಬಿ ಪುಶ್ ಪುಲ್ ಅಂಪ್ಲಿಫೈಯರ್
C) Common base amplifier | ಸಾಮಾನ್ಯ ಬೇಸ್ ಅಂಪ್ಲಿಫೈಯರ್
D) Common collector amplifier | ಸಾಮಾನ್ಯ ಸಂಗ್ರಾಹಕ ವರ್ಧಕ
- Answer: C) Common base amplifier | ಸಾಮಾನ್ಯ ಬೇಸ್ ಅಂಪ್ಲಿಫೈಯರ್**

21. What is the permissible temperature value of class 'F' insulation? | ವರ್ಗ F ನಿರೋಧನದ ಅನುಮತಿಸುವ ತಾಪಮಾನ ಮೌಲ್ಯ ಏನು?

- A) 105°C
B) 155°C
C) 120°C
D) 90°C
- Answer: B) 155°C**

22. What is the main purpose of cross arm used in electric poles? | ವಿದ್ಯುತ್ ಧ್ರುವಗಳಲ್ಲಿ ಬಳಸುವ ಕ್ರಾಸ್‌ಆರ್ಮ್‌ನ ಮುಖ್ಯ ಉದ್ದೇಶವೇನು?

- A) Supporting the line conductors | ಲೈನ್ ಕಂಡಕ್ಟರ್‌ಗಳನ್ನು ಬೆಂಬಲಿಸುವುದು
B) Holding the insulators on overhead line | ಅವಾಹಕಗಳನ್ನು ಓವರ್‌ಹೆಡ್ ಸಾಲಿನಲ್ಲಿ ಹಿಡಿದಿಟ್ಟುಕೊಳ್ಳುವುದು
C) Reduces the conductor sag between supports | ಬೆಂಬಲಗಳ ನಡುವೆ ಕಂಡಕ್ಟರ್ ಸಾಗ್ ಅನ್ನು ಕಡಿಮೆ ಮಾಡುತ್ತದೆ
D) Avoids the short circuit between conductors | ಕಂಡಕ್ಟರ್‌ಗಳ ನಡುವಿನ ಶಾರ್ಟ್ ಸರ್ಕ್ಯೂಟ್ ಅನ್ನು ತಪ್ಪಿಸುತ್ತದೆ

Answer: B) Holding the insulators on overhead line | ಅವಾಹಕಗಳನ್ನು ಓವರ್‌ಹೆಡ್ ಸಾಲಿನಲ್ಲಿ ಹಿಡಿದಿಟ್ಟುಕೊಳ್ಳುವುದು

23. Which rule is used to find direction of magnetic field of the solenoid? | ಸೊಲೆನಾಯ್ಡ್ ಕಾಂತೀಯ ಕ್ಷೇತ್ರದ ದಿಕ್ಕನ್ನು ಕಂಡುಹಿಡಿಯಲು ಯಾವ ನಿಯಮವನ್ನು ಬಳಸಲಾಗುತ್ತದೆ?

- A) Cork screw rule | ಕಾರ್ಕ್ ತಿರುಪು ನಿಯಮ
B) Fleming's left hand rule | ಫ್ಲೆಮಿಂಗ್‌ನ ಎಡಗೈ ನಿಯಮ
C) Right hand palm rule | ಬಲಗೈ ಪಾಮ್ ನಿಯಮ
D) Fleming's right hand rule | ಫ್ಲೆಮಿಂಗ್‌ನ ಬಲಗೈ ನಿಯಮ
- Answer: C) Right hand palm rule | ಬಲಗೈ ಪಾಮ್ ನಿಯಮ**

24. What is the use of PVC channel in a control panel wiring?

| PVC ನಿಯಂತ್ರಣ ಫಲಕ ವೈರಿಂಗ್‌ನಲ್ಲಿ ಪಿವಿಸಿ ಚಾನಲ್‌ನ ಬಳಕೆ ಏನು?

A) Mounting relays |
ಆರೋಹಿಸುವಾಗ ಪ್ರಸಾರಗಳು

B) Mounting double deck
terminal contactor |
ಆರೋಹಿಸುವಾಗ ಡಬಲ್ ಡೆಕ್
ಟರ್ಮಿನಲ್ ಸಂಪರ್ಕ

C) Mounting MCB |
ಆರೋಹಿಸುವಾಗ ಎಂಸಿಬಿ

D) Path way for electrical
wiring and protection |
ವಿದ್ಯುತ್ ವೈರಿಂಗ್ ಮತ್ತು ರಕ್ಷಣೆಗೆ
ದಾರಿ

**Answer: D) Path way for electrical wiring and protection |
ವಿದ್ಯುತ್ ವೈರಿಂಗ್ ಮತ್ತು ರಕ್ಷಣೆಗೆ ದಾರಿ**

25. Which transformer is used in servo voltage stabilizer? |
ಸರ್ವೋ ವೋಲ್ಟೇಜ್ ಸ್ಟೆಬಿಲೈಜರ್‌ನಲ್ಲಿ ಯಾವ ಟ್ರಾನ್ಸ್‌ಫಾರ್ಮರ್ ಅನ್ನು
ಬಳಸಲಾಗುತ್ತದೆ?

A) Step down transformer |
ಟ್ರಾನ್ಸ್‌ಫಾರ್ಮರ್ ಅನ್ನು ಕೆಳಗಿಳಿಸಿ

B) Constant voltage
transformer | ಸ್ಥಿರ ವೋಲ್ಟೇಜ್
ಟ್ರಾನ್ಸ್‌ಫಾರ್ಮರ್

C) Step up transformer |
ಟ್ರಾನ್ಸ್‌ಫಾರ್ಮರ್ ಅನ್ನು ಹೆಚ್ಚಿಸಿ

D) Toroidal autotransformer
| ಟೊರೊಡಿಯಲ್ ಆಟೋಟ್ರಾನ್ಸ್‌ಫಾರ್ಮರ್

**Answer: D) Toroidal autotransformer | ಟೊರೊಡಿಯಲ್
ಆಟೋಟ್ರಾನ್ಸ್‌ಫಾರ್ಮರ್**