

Student: Chirag.I.maidan  
Score: 81/125 (64.80%)

Code: 5861

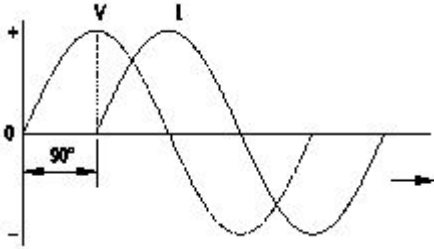
1. What is the phase angle difference between any two phases in a 3 phase system? | 3 ಫೇಸ್ ವ್ಯವಸ್ಥೆಯಲ್ಲಿ ಯಾವುದೇ ಎರಡು ಹಂತಗಳ ನಡುವಿನ ಹಂತದ ಕೋನ ವ್ಯತ್ಯಾಸವೇನು?

- A) 90° B) 120° (Correct)  
C) 180° D) 360°

2. Which power measurement method is used for both balanced and unbalanced loads? | ಎರಡು ಬ್ಯಾಲೆನ್ ಮತ್ತು ಅನ್ ಬ್ಯಾಲೆನ್ ಲೋಡ್ ಗಳಿಗೆ ಯಾವ ಪವರ್ ಮಾಪನ ವಿಧಾನವನ್ನು ಬಳಸಲಾಗುತ್ತದೆ?

- A) 2 wattmeter method | 2 ವ್ಯಾಟ್ಮೀಟರ್ ವಿಧಾನ (Correct)  
B) Energy meter method | ಎನರ್ಜಿ ಮೀಟರ್ ವಿಧಾನ  
C) Single wattmeter method | ಏಕ ವ್ಯಾಟ್ಮೀಟರ್ ವಿಧಾನ  
D) Voltmeter and Ammeter method | ವೋಲ್ಟೀಟರ್ ಮತ್ತು ಅಮ್ಮೀಟರ್ ವಿಧಾನ

3. Which AC circuit contains the phase relation between voltage (V) and current (I) as shown in figure? | ಚಿತ್ರದಲ್ಲಿ ತೋರಿಸಿರುವಂತೆ ವೋಲ್ಟೇಜ್ (V) ಮತ್ತು ಕರೆಂಟ್ (I) ನಡುವಿನ ಹಂತದ ಸಂಬಂಧವನ್ನು ಯಾವ AC ಸರ್ಕ್ಯೂಟ್ ಒಳಗೊಂಡಿದೆ?



- A) Pure resistive circuit | ಶುದ್ಧ ನಿರೋಧಕ ಸರ್ಕ್ಯೂಟ್  
B) Pure inductive circuit | ಶುದ್ಧ ಪ್ರಯೋಜಕ ಸರ್ಕ್ಯೂಟ್ (Correct)  
C) Resistance and capacitance circuit | ಪ್ರತಿರೋಧ ಮತ್ತು ಕೆಪಾಸಿಟಿವ್ ಸರ್ಕ್ಯೂಟ್  
D) Pure capacitive circuit | ಶುದ್ಧ ಕೆಪಾಸಿಟಿವ್ ಸರ್ಕ್ಯೂಟ್

4. Which conductors are used for the over head distribution lines? | ಓವರ್ ಹೆಡ್ ಡಿಸ್ಟ್ರಿಬ್ಯೂಷನ್ ಲೈನ್‌ಗಳಿಗೆ ಯಾವ ವಾಹಕಗಳನ್ನು ಬಳಸಲಾಗುತ್ತದೆ?

- A) Insulated conductors | ನಿರೋಧಕ ಕಂಡಕ್ಟರ್‌ಗಳು  
B) Insulated solid conductors | ನಿರೋಧಕ ಘನ ವಾಹಕಗಳು  
C) Bare conductors | ಬೇರ್ ಕಂಡಕ್ಟರ್‌ಗಳು (Correct)  
D) Two core cable | ಎರಡು ಕೋರ್ ಕೇಬಲ್

5. What is the standard frequency of AC supply in India? | ಭಾರತದಲ್ಲಿ AC ಪೂರೈಕೆಯ ಪ್ರಮಾಣಿತ ಆವರ್ತನ ಏನು?

- A) 25 Hz B) 60 Hz

- C) 50 Hz (Correct) D) 75 Hz

6. What is the rated AC voltage for single phase domestic supply in India? | ಭಾರತದಲ್ಲಿ ಸಿಂಗಲ್ ಫೇಸ್ ದೇಶೀಯ ಸರಬರಾಜಿಗೆ ರೇಟೆಡ್ ಎಸಿ ವೋಲ್ಟೇಜ್ ಎಷ್ಟು?

- A) 110 V B) 240 V  
C) 415 V (Incorrect) D) 440 V

7. What is the phase displacement in a single phase AC circuit? | 1-ಹಂತ ಎಸಿ ಸರ್ಕ್ಯೂಟ್‌ನಲ್ಲಿ ಹಂತ ಸ್ಥಳಾಂತರವು ಏನು?

- A) 90° B) 120° (Incorrect)  
C) 180° D) 270°

8. What is the line voltage in 3 phase system if the phase voltage is 240V? | ಫೇಸ್ ವೋಲ್ಟೇಜ್ 240V ವೇಳೆ 3 ಹಂತದ ವ್ಯವಸ್ಥೆಯಲ್ಲಿನ ಲೈನ್ ವೋಲ್ಟೇಜ್ ಎಂದರೇನು?

- A) 380 Volt B) 400 Volt  
C) 415 Volt (Correct) D) 440 Volt

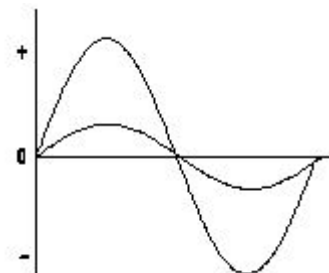
9. What is the power factor in a 3 phase power measurement, if two wattmeters are showing equal and positive readings? | ಎರಡು ವ್ಯಾಟ್ಮೀಟರ್‌ಗಳು ಸಮಾನ ಮತ್ತು ಧನಾತ್ಮಕ ರೀಡಿಂಗ್‌ಗಳನ್ನು ತೋರಿಸುತ್ತಿದ್ದರೆ, 3 ಹಂತದ ವಿದ್ಯುತ್ ಮಾಪನದಲ್ಲಿ ವಿದ್ಯುತ್ ಅಂಶ ಯಾವುದು?

- B) 1 (Correct)  
C) 0.5 D) 0.8

10. What is the value of line current if phase current is 20 Amp in star connection? | ಸ್ಟಾರ್ ಕನೆಕ್ಷನ್‌ನಲ್ಲಿ ಹಂತದ ವಿದ್ಯುತ್ 20 ಆಂಪ್ ಆಗಿದ್ದರೆ ಲೈನ್ ಕರೆಂಟ್‌ನ ಮೌಲ್ಯ ಎಷ್ಟು?

- A) 20 A (Correct) B) 17.3 A  
C) 11.56 A D) 10 A

11. What relationship is illustrated in the figure between the current and voltage wave? | ಕರೆಂಟ್ ಮತ್ತು ವೋಲ್ಟೇಜ್ ವೇವ್ ದ ನಡುವಿನ ಚಿತ್ರದಲ್ಲಿ ಯಾವ ಸಂಬಂಧವನ್ನು ವಿವರಿಸಲಾಗಿದೆ?



**A) Current and voltage are "in phase" | ಪ್ರಸ್ತುತ ಮತ್ತು ವೋಲ್ಟೇಜ್ ಒಂದೇ ಹಂತದಲ್ಲಿ**

B) Current and voltage are in out of phase | ಪ್ರಸ್ತುತ ಮತ್ತು ವೋಲ್ಟೇಜ್ ಹಂತದ ಹಂತದಲ್ಲಿ

**(Correct)**

C) Current lags behind the voltage | ಪ್ರಸ್ತುತ ವೋಲ್ಟೇಜ್ ಹಿಂದೆ ನಿಲ್ಲುತ್ತದೆ

D) Current leads ahead of the voltage | ಪ್ರಸ್ತುತ ವೋಲ್ಟೇಜ್ ಮುಂಚೂಣಿಯಲ್ಲಿದೆ

**12. What is the relation between the line current (IL) and phase current (IP) in delta connected system? | ಡೆಲ್ಟಾ ಸಂಪರ್ಕ ವ್ಯವಸ್ಥೆಯಲ್ಲಿ ಲೈನ್ ಕರೆಂಟ್ (ಐಎಲ್) ಮತ್ತು ಫೇಸ್ ಕರೆಂಟ್ (ಐಪಿ) ನಡುವಿನ ಸಂಬಂಧ ಏನು?**

A)  $IL = IP$

B)  $IL = 3 IP$

**C)  $IL = \sqrt{3} IP$  (Correct)**

D)  $IL = IP / \sqrt{3}$

**13. When the neutral current is zero in 3 phase system? | 3 ಹಂತದ ವ್ಯವಸ್ಥೆಯಲ್ಲಿ ನ್ಯೂಟ್ರಲ್ ಕರೆಂಟ್ ಶೂನ್ಯವಾಗಿದ್ದಾಗ?**

**A) Balanced star system | ಸಮತೋಲಿತ ಸ್ಟಾರ್ ಸಿಸ್ಟಮ್**

B) Unbalanced star system | ಅಸಮತೋಲಿತ ಸ್ಟಾರ್ ವ್ಯವಸ್ಥೆ

**(Correct)**

C) 3 phase domestic load | 3 ಹಂತದ ಡೊಮೆಸ್ಟಿಕ್ ಲೋಡ್

D) 3 phase commercial load | 3 ಹಂತದ ಕಮರ್ಷಿಯಲ್ ಲೋಡ್

**14. What is the form factor (Kf) for the sinusoidal AC? | ಸೈನುಸೈಡಲ್ AC ಗಾಗಿ ಫಾರ್ಮ್ ಫ್ಯಾಕ್ಟರ್ (Kf) ಎಂದರೇನು?**

A) 1.00

**B) 1.11**

C) 2.22 (Incorrect)

D) 4.44

**15. What happen if battery is wrongly connected during the charging? | ಚಾರ್ಜಿಂಗ್ ಸಮಯದಲ್ಲಿ ಬ್ಯಾಟರಿಯನ್ನು ತಪ್ಪಾಗಿ ಸಂಪರ್ಕಿಸಿದರೆ ಏನಾಗುತ್ತದೆ?**

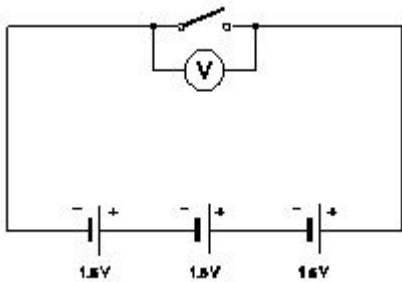
**A) Draws very high current | ಅತಿ ಹೆಚ್ಚು ಪ್ರವಾಹವನ್ನು ಸೆಳೆಯುತ್ತದೆ**

B) Draws very low current | ತುಂಬಾ ಕಡಿಮೆ ಕರೆಂಟ್ ಅನ್ನು ಸೆಳೆಯುತ್ತದೆ (Incorrect)

C) No current flow | ಕರೆಂಟ್ ಫ್ಲೋ ಇಲ್ಲ

D) Works normally | ಸಾಮಾನ್ಯವಾಗಿ ಕೆಲಸ ಮಾಡುತ್ತದೆ

**16. What is the total output voltage of the circuit as shown in the figure? | ಚಿತ್ರದಲ್ಲಿ ತೋರಿಸಿರುವಂತೆ ಸರ್ಕ್ಯೂಟ್ ಟೋಟಲ್ ಔಟ್‌ಪುಟ್ ವೋಲ್ಟೇಜ್ ಎಷ್ಟು?**



A) 0 V

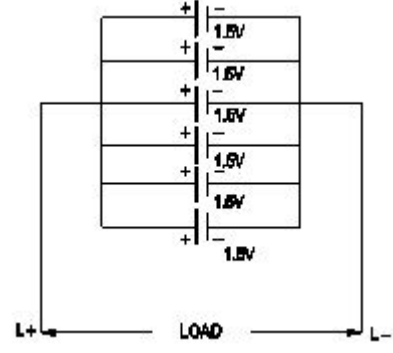
B) 1.5 V

C) 3.0 V

**D) 4.5 V (Correct)**

**17. What is the total voltage of the circuit as shown in the**

figure? | ಚಿತ್ರದಲ್ಲಿ ತೋರಿಸಿರುವಂತೆ ಸರ್ಕ್ಯೂಟ್ ಒಟ್ಟು ವೋಲ್ಟೇಜ್ ಎಂದರೇನು?



**A) 1.5 Volt**

B) 6.0 Volt

C) 7.5 Volt (Incorrect)

D) 9.0 Volt

**18. What is the unit of electric charge? | ವಿದ್ಯುದಾವೇಶದ ಘಟಕ ಎಂದರೇನು?**

A) Volt

B) Watt

C) Ampere

**D) Coulomb (Correct)**

**19. What is the purpose of the hydrometer is used during charging of battery? | ಬ್ಯಾಟರಿ ಚಾರ್ಜ್ ಮಾಡುವಾಗ ಹೈಡ್ರೋಮೀಟರ್ ಅನ್ನು ಯಾವ ಉದ್ದೇಶಕ್ಕಾಗಿ ಬಳಸಲಾಗುತ್ತದೆ?**

A) To determine the AH capacity | AH ಸಾಮರ್ಥ್ಯವನ್ನು ನಿರ್ಧರಿಸಲು

B) To measure the battery voltage | ಬ್ಯಾಟರಿ ವೋಲ್ಟೇಜ್ ಅನ್ನು ಅಳೆಯಲು

C) To measure the battery current | ಬ್ಯಾಟರಿ ಕರೆಂಟ್ ಅನ್ನು ಅಳೆಯಲು

**D) To measure the specific gravity of electrolyte | ಎಲೆಕ್ಟ್ರೋಲೈಟ್‌ನ ನಿರ್ದಿಷ್ಟ ಗುರುತ್ವಾಕರ್ಷಣೆಯನ್ನು ಅಳೆಯಲು (Correct)**

**20. Which material is used to make negative plates in lead acid battery? | ಮಿಣಾತ್ಮಕ ಫಲಕಗಳನ್ನು ಲೀಡ್ ಆಯ್ಸಿಡ್ ಬ್ಯಾಟರಿಯಲ್ಲಿ ಮಾಡಲು ಯಾವ ವಸ್ತುವನ್ನು ಬಳಸಲಾಗುತ್ತದೆ?**

A) Lead dioxide | ಲೀಡ್ ಡಯಾಕ್ಸೈಡ್

**B) Sponge lead | ಸ್ಪಾಂಜ್ ಸೀಸ (Correct)**

C) Lead peroxide | ಪೆರಾಕ್ಸೈಡ್ ಲೀಡ್

D) Lead sulphate | ಲೀಡ್ ಸಲ್ಫೇಟ್

**21. How the capacity of the batteries are specified? | ಬ್ಯಾಟರಿಗಳ ಸಾಮರ್ಥ್ಯವನ್ನು ಹೇಗೆ ಸೂಚಿಸಲಾಗಿದೆ?**

A) Volt

B) Watt

C) Volt Ampere

**D) Ampere hour (Correct)**

**22. How the positive plate changes, after the complete charging of lead acid battery? | ಲೀಡ್ ಆಯ್ಸಿಡ್ ಬ್ಯಾಟರಿಯ ಸಂಪೂರ್ಣ ಚಾರ್ಜಿಂಗ್ ನಂತರ ಧನಾತ್ಮಕ ಪ್ಲೇಟ್ ಹೇಗೆ ಬದಲಾಗುತ್ತದೆ?**

A) Sponge lead (Pb) | ಸ್ಪಾಂಜ್ ಸೀಸ (ಪಿಬಿ)

**B) Lead peroxide (PbO<sub>2</sub>) | ಲೀಡ್ ಪೆರಾಕ್ಸೈಡ್ (PbO<sub>2</sub>) (Correct)**

C) Lead sulphate (PbSO<sub>4</sub>) | ನೀರು  
ಲೀಡ್ ಸಲ್ಫೇಟ್ (PbSO<sub>4</sub>) | ನೀರು

23. Which instrument is used to measure the specific gravity of electrolyte in lead acid battery? | ಲೀಡ್ ಆಯಿಡ್ ಬ್ಯಾಟರಿಯ ನಿರ್ದಿಷ್ಟ ಗುರುತು ವಿದ್ಯುದಿಚ್ಛೇದ್ಯವನ್ನು ಅಳೆಯಲು ಯಾವ ಉಪಕರಣವನ್ನು ಬಳಸಲಾಗುತ್ತದೆ?

A) Barometer | ಮಾಪಕ

B) Hydrometer | ಹೈಡ್ರೋಮೀಟರ್ (Correct)

C) Anemometer | ಎನಿಮೋಮೀಟರ್

D) High rate discharge tester | ಅಧಿಕ ದರ ಡಿಸ್ಚಾರ್ಜ್ ಪರೀಕ್ಷಕ

24. Which device converts the sunlight into electrical energy? | ಸೂರ್ಯನ ಬೆಳಕನ್ನು ವಿದ್ಯುತ್ ಶಕ್ತಿಯಾಗಿ ಪರಿವರ್ತಿಸುವ ಸಾಧನ ಯಾವುದು?

A) Photo voltaic cell | ಫೋಟೋ ವೋಲ್ಟಾಯಿಕ್ ಸೆಲ್ (Correct)

B) Liquid crystal diode | ಲಿಕ್ವಿಡ್ ಕ್ರಿಸ್ಟಲ್ ಡಯೋಡ್

C) Light emitting diode | ಲೈಟ್ ಎಮಿಟಿಂಗ್ ಡಯೋಡ್

D) Light dependent resistor | ಬೆಳಕಿನ ಅವಲಂಬಿತ ಪ್ರತಿರೋಧಕ

25. Which is used as an electrolyte in lead acid battery? | ಲೀಡ್ ಆಯಿಡ್ ಬ್ಯಾಟರಿಯಲ್ಲಿ ವಿದ್ಯುದಿಚ್ಛೇದ್ಯವಾಗಿ ಬಳಸಿದ ಪದಾರ್ಥ ಯಾವುದು?

A) Hydrochloric acid | ಹೈಡ್ರೋ ಕ್ಲೋರಿಕ್ ಆಮ್ಲ

B) Ammonium chloride | ಅಮೋನಿಯಂ ಕ್ಲೋರೈಡ್

C) Potassium hydroxide | ಪೊಟ್ಯಾಸಿಯಮ್ ಹೈಡ್ರಾಕ್ಸೈಡ್

D) Diluted sulphuric acid | ದುರ್ಬಲ ಗಂಧಕ ಆಮ್ಲ (Correct)

26. Which type of protection the ELCB can provide? | ELCB ಯಾವ ರೀತಿಯ ರಕ್ಷಣೆಯನ್ನು ಒದಗಿಸಬಹುದು?

A) Short circuit | ಶಾರ್ಟ್ ಸರ್ಕ್ಯೂಟ್ (Incorrect)

B) Ground fault | ಗ್ರೌಂಡ್ ದೋಷ

C) Open circuit | ತೆರೆದ ಸರ್ಕ್ಯೂಟ್

D) Over load | ಓವರ್ ಲೋಡ್

27. What is the name of the accessory used in electrical appliances as shown in the figure? | ಚಿತ್ರದಲ್ಲಿ ತೋರಿಸಿರುವಂತೆ ವಿದ್ಯುತ್ ಉಪಕರಣಗಳಲ್ಲಿ ಬಳಸಲಾಗುವ ಪರಿಕರದ ಹೆಸರೇನು?



A) 2 Pin socket | 2 ಪಿನ್ ಸಾಕೆಟ್ (Incorrect)

B) Three pin socket | ಮೂರು ಪಿನ್ ಸಾಕೆಟ್

C) Iron connector with direct entry | ನೇರ ಪ್ರವೇಶದೊಂದಿಗೆ ಐರನ್ ಕನೆಕ್ಟರ್

D) Flat connector with side entry | ಅಡ್ಡ ಪ್ರವೇಶದೊಂದಿಗೆ ಫ್ಲಾಟ್ ಕನೆಕ್ಟರ್

28. What is the disadvantage of the tree system of wiring of

Multistoried building? | ಮಲ್ಟಿಸ್ಟೋರ್ಡ್ ಬಿಲ್ಡಿಂಗ್ ದ ವೈರಿಂಗ್ ಸಿಸ್ಟಮ್ ಯ ಅನಾನುಕೂಲತೆ ಏನು?

A) Easy load balancing | ಸುಲಭ ಲೋಡ್ ಸಮತೋಲನ

B) Constant voltage distribution | ಸ್ಥಿರ ವೋಲ್ಟೇಜ್ ವಿತರಣೆ

C) Offers minimum voltage drop | ಕನಿಷ್ಠ ವೋಲ್ಟೇಜ್ ಡ್ರಾಪ್ ನೀಡುತ್ತದೆ

D) Difficult in fault finding with many fuses | ಅನೇಕ ಫ್ಯೂಸ್‌ಗಳೊಂದಿಗೆ ದೋಷವನ್ನು ಕಂಡುಹಿಡಿಯುವುದು ಕಷ್ಟ (Correct)

29. What is the purpose of the ELCB? | ELCB ಯ ಉದ್ದೇಶವೇನು?

A) Protects the equipment from over current | ವಿದ್ಯುತ್ ಪ್ರವಾಹದಿಂದ ಉಪಕರಣವನ್ನು ರಕ್ಷಿಸುತ್ತದೆ

B) Protects the equipment from leakage current | ಲೀಕೇಜ್ ಕರೆಂಟ್‌ನಿಂದ ಉಪಕರಣಗಳನ್ನು ರಕ್ಷಿಸುತ್ತದೆ (Correct)

C) Protects the equipment from short circuit | ಶಾರ್ಟ್ ಸರ್ಕ್ಯೂಟ್‌ನಿಂದ ಉಪಕರಣವನ್ನು ರಕ್ಷಿಸುತ್ತದೆ

D) Protects the equipment from over voltage | ಹೆಚ್ಚಿನ ವೋಲ್ಟೇಜ್‌ನಿಂದ ಉಪಕರಣಗಳನ್ನು ರಕ್ಷಿಸುತ್ತದೆ

30. What is the function of circuit breaker? | ಸರ್ಕ್ಯೂಟ್ ಬ್ರೇಕರ್‌ನ ಕಾರ್ಯವೇನು?

A) Connects the circuit automatically at abnormal condition | ಅಸಹಜ ಸ್ಥಿತಿಯಲ್ಲಿ ಸರ್ಕ್ಯೂಟ್ ಅನ್ನು ಸ್ವಯಂಚಾಲಿತವಾಗಿ ಸಂಪರ್ಕಿಸುತ್ತದೆ

B) Makes the circuit automatically at abnormal condition | ಅಸಹಜ ಸ್ಥಿತಿಯಲ್ಲಿ ಸರ್ಕ್ಯೂಟ್ ಅನ್ನು ಸ್ವಯಂಚಾಲಿತವಾಗಿ ಮಾಡುತ್ತದೆ

C) Breaks the circuit automatically at abnormal condition | ಅಸಹಜ ಸ್ಥಿತಿಯಲ್ಲಿ ಸ್ವಯಂಚಾಲಿತವಾಗಿ ಸರ್ಕ್ಯೂಟ್ ಅನ್ನು ಮುರಿಯುತ್ತದೆ (Correct)

D) Breaks the circuit automatically at normal condition | ಸಾಮಾನ್ಯ ಸ್ಥಿತಿಯಲ್ಲಿ ಸ್ವಯಂಚಾಲಿತವಾಗಿ ಸರ್ಕ್ಯೂಟ್ ಅನ್ನು ಮುರಿಯುತ್ತದೆ

31. What is the maximum PVC conduit size to make safe cold bending? | ಸುರಕ್ಷಿತ ತೀತ ಬಗ್ಗಿಸುವಿಕೆಯನ್ನು ಮಾಡಲು ಗರಿಷ್ಠ ಪಿವಿಸಿ ವಾಹಿನಿ ಗಾತ್ರ ಏನು?

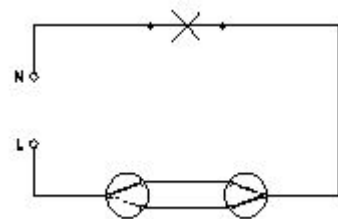
A) 12 mm

B) 19 mm

C) 25 mm (Correct)

D) 50 mm

32. What is the name of the wiring diagram? | ವೈರಿಂಗ್ ರೇಖಾಚಿತ್ರದ ಹೆಸರೇನು?



A) Staircase wiring | ಮೆಟ್ಟಿಲು ವೈರಿಂಗ್ (Correct)

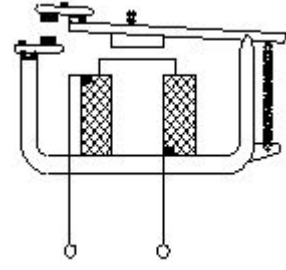
B) Godown wiring | ಗೋಡಾನ್ ವೈರಿಂಗ್

C) Hostel wiring | ಹಾಸ್ಟೆಲ್ ವೈರಿಂಗ್

D) Tunnel wiring | ಸುರಂಗ ವೈರಿಂಗ್

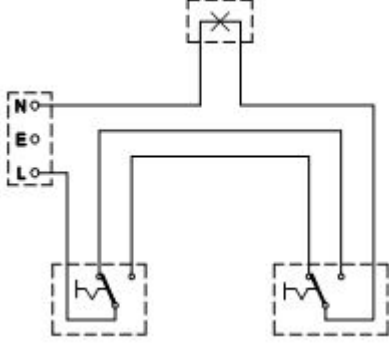
33. Where the flexible cords are used in the domestic installation? | ಹೊಂದಿಕೊಳ್ಳುವ ಹಗ್ಗಗಳನ್ನು ದೇಶೀಯ ಅನುಸಾಧನೆಯಲ್ಲಿ ಎಲ್ಲಿ ಬಳಸಲಾಗುತ್ತದೆ?

- A) In concealed wiring | ಕನ್ಸೀಲ್ಡ್ ವೈರಿಂಗ್‌ನಲ್ಲಿ  
 B) In switch box wiring | ಸ್ವಿಚ್ ಬಾಕ್ಸ್ ವೈರಿಂಗ್ ನಲ್ಲಿ (Incorrect)  
 C) In DB box wiring | DB ಬಾಕ್ಸ್ ವೈರಿಂಗ್‌ನಲ್ಲಿ  
 D) In portable appliances | ಪೋರ್ಟೇಬಲ್ ಉಪಕರಣಗಳಲ್ಲಿ



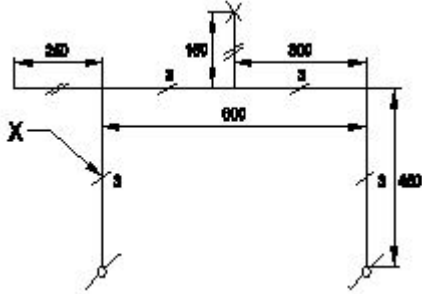
- A) Impulse relay | ಇಂಪಲ್ಸ್ ರಿಲೇ  
 B) Dry reed relay | ಡ್ರೈ ರೀಡ್ ರಿಲೇ (Incorrect)  
 C) Latching relay | ಲಾಚಿಂಗ್ ರಿಲೇ  
 D) Electromagnetic relay | ವಿದ್ಯುತ್ಕಾಂತೀಯ ಪ್ರಸಾರ

34. What is the type of diagram as shown in the figure? | ಚಿತ್ರದಲ್ಲಿ ತೋರಿಸಿರುವಂತೆ ರೇಖಾಚಿತ್ರದ ಪ್ರಕಾರ ಯಾವುದು?



- A) Wiring diagram | ವೈರಿಂಗ್ ರೇಖಾಚಿತ್ರ  
 B) Circuit diagram | ಸರ್ಕ್ಯೂಟ್ ರೇಖಾಚಿತ್ರ (Incorrect)  
 C) Installation plan | ಅನುಸಾಧನಾ ಯೋಜನೆ  
 D) Layout diagram | ಲೇಔಟ್ ರೇಖಾಚಿತ್ರ

35. What does the symbol marked 'X' indicate as shown in the figure? | ಚಿತ್ರದಲ್ಲಿ ತೋರಿಸಿರುವಂತೆ X ಒಂದು ಗುರುತಿಸಲಾದ ಚಿಹ್ನೆಯು ಏನನ್ನು ಸೂಚಿಸುತ್ತದೆ?



- A) Number of wires run on the limb | ತಂತಿಗಳ ಸಂಖ್ಯೆಯು ಅಂಗಡಿಯ ಮೇಲೆ ಚಲಿಸುತ್ತದೆ  
 B) Number of switches to be connected | ಸಂಪರ್ಕಗೊಳ್ಳಲು ಸ್ವಿಚ್‌ಗಳ ಸಂಖ್ಯೆ (Incorrect)  
 C) Number of battern (or) pipe to be fixed | ಸರಿಪಡಿಸಲು ಬ್ಯಾಟರ್ (ಅಥವಾ) ಪೈಪ್ ಸಂಖ್ಯೆ  
 D) Number of clamps (or) clips to be fixed | ಕ್ಲಿಪ್‌ಗಳು (ಅಥವಾ) ತುಣುಕುಗಳ ಸಂಖ್ಯೆ ನಿಗದಿ ಮಾಡಬೇಕು

36. What is the type of relay as shown in the figure? | ಚಿತ್ರದಲ್ಲಿ ತೋರಿಸಿರುವಂತೆ ರಿಲೇಯ ಪ್ರಕಾರ ಏನು?

37. Which types of accessories are used to tap the supply for a portable appliance? | ಪೋರ್ಟೇಬಲ್ ಅಪ್ಲೈಯನ್ಸ್‌ಗೆ ಪೂರೈಕೆಯನ್ನು ಟ್ಯಾಪ್ ಮಾಡಲು ಯಾವ ರೀತಿಯ ಪರಿಕರಗಳನ್ನು ಬಳಸಲಾಗುತ್ತದೆ?

- A) Safety accessories | ಸುರಕ್ಷತಾ ಬಿಡಿಭಾಗಗಳು (Incorrect)  
 B) Holding accessories | ಹೋಲ್ಡಿಂಗ್ ಬಿಡಿಭಾಗಗಳು  
 C) Outlet accessories | ಔಟ್‌ಲೆಟ್ ಬಿಡಿಭಾಗಗಳು  
 D) Controlling accessories | ನಿಯಂತ್ರಿಸುವ ಬಿಡಿಭಾಗಗಳು

38. What is the maximum load on each power sub-circuit as per BIS? | BIS ಪ್ರಕಾರ ಪ್ರತಿ ಪವರ್ ಸಬ್-ಸರ್ಕ್ಯೂಟ್‌ನಲ್ಲಿ ಗರಿಷ್ಠ ಲೋಡ್ ಎಷ್ಟು?

- A) 2000 W  
 B) 3000 W (Correct)  
 C) 5000 W  
 D) 6000 W

39. Which wiring is suitable for temporary installations? | ತಾತ್ಕಾಲಿಕ ಅನುಸಾಧನೆಗೆ ಯಾವ ವೈರಿಂಗ್ ಸೂಕ್ತವಾಗಿದೆ?

- A) Cleat wiring | ಸ್ವಚ್ಛವಾದ ವೈರಿಂಗ್ (Correct)  
 B) Concealed wiring | ಮರೆಮಾಚುವ ವೈರಿಂಗ್  
 C) PVC conduit wiring | ಪಿವಿಸಿ ವಾಹಿನಿ ವೈರಿಂಗ್  
 D) Metal conduit wiring | ಮೆಟಲ್ ಕಾಂಡ್ಯೂಟ್ ವೈರಿಂಗ್

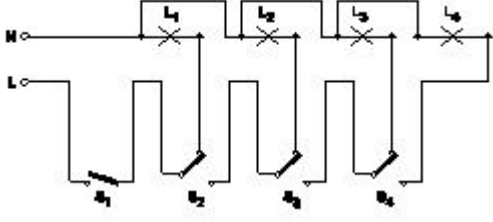
40. What protection offered by residual current circuit breaker? | ಉಳಿದಿರುವ ಪ್ರಸಕ್ತ ಸರ್ಕ್ಯೂಟ್ ಬ್ರೇಕರ್‌ನಿಂದ ಏನು ರಕ್ಷಣೆ ನೀಡಲಾಗುತ್ತದೆ?

- A) Protection from the electric shock | ವಿದ್ಯುತ್ ಆಘಾತದಿಂದ ರಕ್ಷಣೆ (Correct)  
 B) Protection from the over load | ಓವರ್‌ಲೋಡ್‌ನಿಂದ ರಕ್ಷಣೆ  
 C) Protection from the short circuit | ಶಾರ್ಟ್ ಸರ್ಕ್ಯೂಟ್‌ನಿಂದ ರಕ್ಷಣೆ  
 D) Protection from the over voltage | ಅಧಿಕ ವೋಲ್ಟೇಜ್‌ನಿಂದ ರಕ್ಷಣೆ

41. What is the function of bimetallic strip in the MCB? | MCB ಯಲ್ಲಿ ಬೈಮೆಟಾಲ್ಯಿಕ್ ಸ್ಟ್ರಿಪ್ ಕಾರ್ಯವೇನು?

- A) Over load protection | ಓವರ್ ಲೋಡ್ ಪ್ರೊಟೆಕ್ಷನ್  
 B) Short circuit protection | ಶಾರ್ಟ್ ಸರ್ಕ್ಯೂಟ್ ರಕ್ಷಣೆ (Incorrect)  
 C) Over voltage protection | ವೋಲ್ಟೇಜ್ ರಕ್ಷಣೆಯ ಮೇಲೆ  
 D) Earth leakage protection | ಭೂಮಿಯ ಸೋರಿಕೆ ರಕ್ಷಣೆ

42. What is the name of the circuit as shown in the figure? | ಚಿತ್ರದಲ್ಲಿ ತೋರಿಸಿರುವಂತೆ ಸರ್ಕ್ಯೂಟ್‌ನ ಹೆಸರೇನು?



A) Tunnel lighting wiring | ಸುರಂಗ ಬೆಳಕಿನ ವೈರಿಂಗ್

B) Corridor lighting wiring | ಕಾರಿಡಾರ್ ಲೈಟಿಂಗ್ ವೈರಿಂಗ್

(Incorrect)

C) Godown lighting wiring | ಗೋಡ್ಡನ್ ಲೈಟಿಂಗ್ ವೈರಿಂಗ್

D) Staircase lighting wiring | ಮೆಟ್ಟಿಲು ಬೆಳಕಿನ ದೀಪ

43. Where the Iron Clad Double Pole (ICDP) main switch is used? | ಐರನ್ ಕ್ಲಾಡ್ ಡಬಲ್ ಪೋಲ್ (ICDP) ಮುಖ್ಯ ಸ್ವಿಚ್ ಎಲ್ಲಿ ಬಳಸಲ್ಪಡುತ್ತದೆ?

A) Large industrial installations | ದೊಡ್ಡ ಕೈಗಾರಿಕಾ ಸ್ಥಾನಗಳು

B) Large commercial installations | ಬೃಹತ್ ವಾಣಿಜ್ಯ ಸ್ಥಾನಗಳು

C) Single phase domestic installations | ಒಂದೇ ಹಂತದ ದೇಶೀಯ ಅನುಸ್ಥಾನಗಳು

D) Three phase power circuit installations | ಮೂರು ಹಂತದ ವಿದ್ಯುತ್ ಸರ್ಕ್ಯೂಟ್ ಅನುಸ್ಥಾನಗಳು

(Correct)

44. What is the full form of BIS? | BIS ಪೂರ್ಣ ರೂಪ ಏನು?

A) Board of Indian Standards

B) Bureau of Indian Standards (Correct)

C) Board of International Standards

D) Bureau of International Standards

45. Which type of accessories, does the fuse comes under? | ಯಾವ ವಿಧದ ಸಮಿಳಿನಲ್ಲಿ ದೆ?

A) Controlling accessories | ನಿಯಂತ್ರಿಸುವ ಬಿಡಿಭಾಗಗಳು

B) Holding accessories | ಹೋಲ್ಡಿಂಗ್ ಬಿಡಿಭಾಗಗಳು

(Incorrect)

C) Safety accessories | ಸುರಕ್ಷತಾ ಬಿಡಿಭಾಗಗಳು

D) Outlet accessories | ಔಟ್ಲೆಟ್ ಬಿಡಿಭಾಗಗಳು

46. How many two way switches minimum required in godown wiring circuit to control four lamps? | ನಾಲ್ಕು ದೀಪಗಳನ್ನು ನಿಯಂತ್ರಿಸಲು ಗೋಡ್ಡನ್ ವೈರಿಂಗ್ ಸರ್ಕ್ಯೂಟ್‌ನಲ್ಲಿ ಕನಿಷ್ಠ ಎರಡು ಮಾರ್ಗದ ಸ್ವಿಚ್‌ಗಳು ಎಷ್ಟು ಅಗತ್ಯವಿದೆ?

A) 2

B) 3 (Correct)

C) 4

D) 5

47. Which type of lamp holder is used for the incandescent lamps of above 300 watts? | 300 ವ್ಯಾಟ್‌ಗಳಿಗಿಂತ ಹೆಚ್ಚಿನ ಪ್ರಕಾಶಮಾನ ದೀಪಗಳಿಗೆ ಯಾವ ರೀತಿಯ ಲ್ಯಾಂಪ್ ಹೋಲ್ಡರ್ ಅನ್ನು ಬಳಸಲಾಗುತ್ತದೆ?

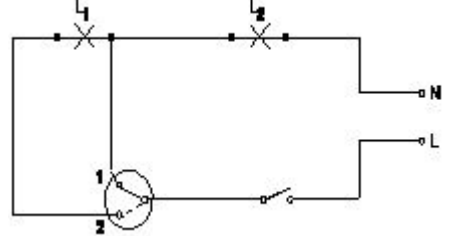
A) Edison screw type holder | ಎಡಿಸನ್ ಸ್ಕ್ರೂ ಟೈಪ್ ಹೋಲ್ಡರ್

B) Goliath Edison screw type holder | ಗೋಲಿಯಾತ್ ಎಡಿಸನ್ ಸ್ಕ್ರೂ ಟೈಪ್ ಹೋಲ್ಡರ್ (Correct)

C) Porcelain angle holder | ಪೋರಲೇನ್ ಯಾಂಗಲ್ ಹೋಲ್ಡರ್

D) Porcelain batten holder | ಪೋರಲೇನ್ ಬ್ಯಾಟನ್ ಹೋಲ್ಡರ್

48. What is the name of the circuit diagram? | ಸರ್ಕ್ಯೂಟ್ ರೇಖಾಚಿತ್ರದ ಹೆಸರೇನು?



A) Two lamps dim operation only | ಎರಡು ದೀಪಗಳು ಮಂದ ಕಾರ್ಯಾಚರಣೆ ಮಾತ್ರ

B) Two lamps controlled by one switch | ಎರಡು ದೀಪಗಳು ಒಂದು ಸ್ವಿಚ್‌ನಿಂದ ನಿಯಂತ್ರಿಸಲ್ಪಡುತ್ತವೆ

C) Two lamps controlled by two switches | ಎರಡು ಸ್ವಿಚ್‌ಳು ಎರಡು ದೀಪಗಳನ್ನು ನಿಯಂತ್ರಿಸುತ್ತವೆ

D) One lamp bright and two lamp dim operation | ಒಂದು ದೀಪ ಪ್ರಕಾಶಮಾನವಾದ ಮತ್ತು ಎರಡು ದೀಪ ಮಂದ ಕಾರ್ಯಾಚರಣೆ (Correct)

49. Which type of circuit breaker is used above 200 A current rating? | 200 A ಕರೆಂಟ್ ರೇಟಿಂಗ್‌ಗಿಂತ ಹೆಚ್ಚಿನ ಸರ್ಕ್ಯೂಟ್ ಬ್ರೇಕರ್ ಅನ್ನು ಯಾವ ಪ್ರಕಾರದ ಬಳಸಲಾಗುತ್ತದೆ?

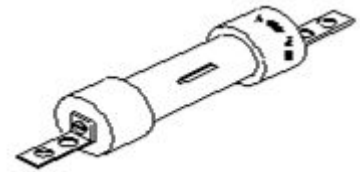
A) Miniature Circuit Breaker (MCB)

B) Earth Leakage Circuit Breaker (ELCB)

C) Moulded Case Circuit Breaker (MCCB) (Correct)

D) Residual Current Circuit Breaker (RCCB)

50. What is the type of the fuse as shown in the figure? | ಚಿತ್ರದಲ್ಲಿ ತೋರಿಸಿರುವಂತೆ ಫ್ಯೂಸ್ ಪ್ರಕಾರ ಯಾವುದು?



A) Rewirable kit-kat fuses | ರಿವೈರಬಲ್ ಕಿಟ್-ಕ್ಯಾಟ್ ಫ್ಯೂಸ್‌ಗಳು

B) High rupturing capacity fuse | ಹೆಚ್ಚು ಧಿರ ಸಾಮರ್ಥ್ಯ ಸಾಮರ್ಥ್ಯದ ಫ್ಯೂಸ್

C) Ferrule contact cartridge fuse | ಫೆರುಲ್ ಸಂಪರ್ಕ ಕಾರ್ಟ್ರಿಡ್ಜ್ ಫ್ಯೂಸ್

D) Diazed screw type cartridge fuse | ಡಯಾಜ್ ಸ್ಕ್ರೂ ಕಾಟುಂಬಿಕೆ ಕಾರ್ಟ್ರಿಡ್ಜ್ ಫ್ಯೂಸ್ (Incorrect)

51. How many two way switches along with intermediate switch are used to control one lamp from three different places? | ಮೂರು ವಿಭಿನ್ನ ಸ್ಥಳಗಳಿಂದ ಒಂದು ದೀಪವನ್ನು ನಿಯಂತ್ರಿಸಲು ಮಧ್ಯಂತರ ಸ್ವಿಚ್ ಜೊತೆಗೆ ಎಷ್ಟು ದ್ವಿಮುಖ ಸ್ವಿಚ್‌ಗಳನ್ನು ಬಳಸಲಾಗುತ್ತದೆ?

A) 1

B) 2 (Correct)

C) 3

D) 4

52. What is the name of the BIS symbol as shown in the figure? | ಚಿತ್ರದಲ್ಲಿ ತೋರಿಸಿರುವಂತೆ BIS ಸಂಕೇತದ ಹೆಸರೇನು?



A) Lamp | ದೀಪ

B) Two way switch | ಎರಡು ಮಾರ್ಗ ಸ್ವಿಚ್

C) Intermediate switch | ಮಧ್ಯಂತರ ಸ್ವಿಚ್

D) Multi - position switch | ಬಹು - ಸ್ಥಾನ ಸ್ವಿಚ್ (Incorrect)

53. What is the expansion of AWG? | AWG ಯ ವಿಸ್ತರಣೆ ಏನು?

A) American Wire Gauge (Correct)

B) American Wire Grade

C) American Wire Group

D) American Wire Guard

54. What is the expansion of MCCB? | ಎಂಸಿಸಿಬಿ ವಿಸ್ತರಣೆ ಏನು?

A) Moulded Case Circuit Breaker (Correct)

B) Miniature Case Circuit Breaker

C) Mini Case Circuit Breaker

D) Micro Case Circuit Breaker

55. Which electrical equipment can be connected with 'L' series MCB? | 'L' ಸಿರಿಸ್ MCB ಯೊಂದಿಗೆ ಯಾವ ವಿದ್ಯುತ್ ಉಪಕರಣಗಳನ್ನು ಸಂಪರ್ಕಿಸಬಹುದು?

A) General lighting | ಸಾಮಾನ್ಯ ಲೈಟಿಂಗ್ (Correct)

B) Motors | ವಿದ್ಯುತ್ ಯಂತ್ರಗಳು

C) Air conditioner | ಹವಾ ನಿಯಂತ್ರಣ ಯಂತ್ರ

D) Halogen lamp | ಹ್ಯಾಲ್ಜೋಜನ್ ದೀಪ

56. What is the advantage of the concealed wiring? | ಕನ್ಸೀಲ್ಡ್ ವೈರಿಂಗ್ ಪ್ರಯೋಜನವೇನು?

A) Easy to maintain | ನಿರ್ವಹಿಸಲು ಸುಲಭ

B) Less voltage drop | ಕಡಿಮೆ ವೋಲ್ಟೇಜ್ ಡ್ರಾಪ್

C) High insulation resistance | ಹೈ ಇನ್ಸುಲೇಷನ್ ಪ್ರತಿರೋಧ

D) Protection against moisture | ತೇವಾಂಶದ ವಿರುದ್ಧ ರಕ್ಷಣೆ (Correct)

57. What is the purpose of tin coating on the copper fuse wire? | ತಾಮ್ರದ ಫ್ಯೂಸ್ ವೈರ್ ಮೇಲೆ ಟಿನ್ ಲೇಪನದ ಉದ್ದೇಶವೇನು?

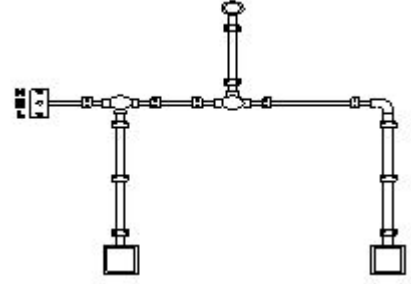
A) Withstand high temperature | ಹೆಚ್ಚಿನ ತಾಪಮಾನವನ್ನು ತಡೆದುಕೊಳ್ಳಿ (Incorrect)

B) Increase the fusing factor | ಬಿಸಿಯುವಿಕೆಯ ಅಂಶವನ್ನು ಹೆಚ್ಚಿಸಿ

C) Prevent the oxidation of copper wire | ತಾಮ್ರದ ತಂತಿಯ ಆಕ್ಸಿಡೀಕರಣವನ್ನು ತಡೆಯಿರಿ

D) Increase the mechanical strength | ಯಾಂತ್ರಿಕ ಬಲವನ್ನು ಹೆಚ್ಚಿಸಿ

58. What is the name of the diagram as shown in the figure? | ಚಿತ್ರದಲ್ಲಿ ತೋರಿಸಿರುವಂತೆ ರೇಖಾಚಿತ್ರದ ಹೆಸರೇನು?



A) Layout plan | ಲೇಔಟ್ ಯೋಜನೆ (Incorrect)

B) Wiring diagram | ವೈರಿಂಗ್ ರೇಖಾಚಿತ್ರ

C) Installation plan | ಅನುಸ್ಥಾನನಾ ಯೋಜನೆ

D) Schematic diagram | ಸ್ಕೀಮಾಟಿಕ್ ರೇಖಾಚಿತ್ರ

59. Which type of conduit is used for gas tight explosive installation? | ಅನಿಲ ಬಿಗಿಯಾದ ಸ್ಫೋಟಕ ಅನುಸ್ಥಾನನೆಗೆ ಯಾವ ರೀತಿಯ ವಾಹಿನಿಗೆ ಬಳಸಲಾಗುತ್ತದೆ?

A) Flexible conduits | ಹೊಂದಿಕೊಳ್ಳುವ ಕವಾಟುಗಳು

B) Rigid steel conduits | ರಿಜಿಡ್ ಸ್ಟೀಲ್ ಕನ್ಡುಟ್ಸ್ (Correct)

C) Rigid non-metallic conduits | ಕಠಿಣವಾದ ಲೋಹೀಯ ಕಣಗಳು

D) Flexible non-metallic conduits | ಹೊಂದಿಕೊಳ್ಳುವ ಲೋಹೀಯ ಕವಾಟುಗಳು

60. Why separate wiring is recommended for home theatre wiring and power wiring? | ಹೋಮ್ ಥಿಯೇಟರ್ ವೈರಿಂಗ್ ಮತ್ತು ವಿದ್ಯುತ್ ವೈರಿಂಗ್ ಪ್ರತ್ಯೇಕ ವೈರಿಂಗ್ ಏಕೆ ಶಿಫಾರಸು ಮಾಡಿದೆ?

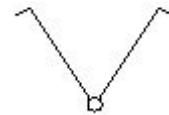
A) To avoid the mechanical vibration | ಯಾಂತ್ರಿಕ ಕಂಪನವನ್ನು ತಪ್ಪಿಸಲು

B) To reduce the power loss | ವಿದ್ಯುತ್ ನಷ್ಟವನ್ನು ಕಡಿಮೆ ಮಾಡಲು

C) To avoid the electrical interference | ವಿದ್ಯುತ್ ಹಸ್ತಕ್ಷೇಪವನ್ನು ತಪ್ಪಿಸಲು (Correct)

D) To maintain the voltage level constant | ವೋಲ್ಟೇಜ್ ಮಟ್ಟವನ್ನು ಸ್ಥಿರವಾಗಿ ನಿರ್ವಹಿಸಲು

61. What is the name of the symbol as shown in the figure? | ಚಿತ್ರದಲ್ಲಿ ತೋರಿಸಿರುವಂತೆ ಚಿಹ್ನೆಯ ಹೆಸರೇನು?



A) Bell push switch | ಬೆಲ್ ಪುಷ್ ಸ್ವಿಚ್

B) Two way switch | ಎರಡು ಮಾರ್ಗ ಸ್ವಿಚ್

C) One way switch two poles | ಒಂದು ಮಾರ್ಗವು ಎರಡು ಧ್ರುವಗಳನ್ನು ಬದಲಾಯಿಸುತ್ತದೆ

D) Multi position switch single pole | ಬಹು ಸ್ಥಾನ ಸ್ವಿಚ್ ಒಂದೇ ಧ್ರುವ (Correct)

62. What is the expansion of MCB? | MCB ಯ ವಿಸ್ತರಣೆ ಏನು?

A) Minute Control Breaker

B) Miniature Circuit Breaker (Correct)

C) Minimum Current Breaker

D) Maximum Current Breaker

63. What is the purpose of underwriter's knot for pendent holder connection? | ಪೆಂಡೆಂಟ್ ಹೋಲ್ಡರ್ ಸಂಪರ್ಕಕ್ಕಾಗಿ ಅಂಡರ್‌ವೈಕರ್ ಗಂಟು ಉದ್ದೇಶವೇನು?

- A) Avoid loose connections | ಸಡಿಲ ಸಂಪರ್ಕಗಳನ್ನು ತಪ್ಪಿಸಿ  
B) Increase mechanical strength | ಯಾಂತ್ರಿಕ ಬಲವನ್ನು ಹೆಚ್ಚಿಸಿ  
C) Prevent excessive cap cover pressure | ಮಿತಿಮೀರಿದ ಕ್ಯಾಪ್ ಕವರ್ ಒತ್ತಡವನ್ನು ತಡೆಯಿರಿ  
D) Reduce the strain from the terminals of accessories | ಬಿಡಿಭಾಗಗಳ ಟರ್ಮಿನಲ್‌ಗಳಿಂದ ತೀವ್ರತೆಯನ್ನು ಕಡಿಮೆ ಮಾಡಿ (Correct)

64. Which type of insulation tape is used for domestic wiring? | ಡೋಮೆಸ್ಟಿಕ್ ವೈರಿಂಗ್‌ಗಾಗಿ ಯಾವ ರೀತಿಯ ಇನ್ಸುಲೇಷನ್ ಟೇಪ್ ಅನ್ನು ಬಳಸಲಾಗುತ್ತದೆ?

- A) Rubber tape | ರಬ್ಬರ್ ಟೇಪ್  
B) Friction tape | ಘರ್ಷಣೆ ಟೇಪ್  
C) PVC tape | PVC ಟೇಪ್ (Correct)  
D) Varnished cambric tape | ವಾರ್ನಿಷ್ಡ್ ಕ್ಯಾಂಬ್ರಿಕ್ ಟೇಪ್

65. What is the name of the symbol as shown in the figure? | ಚಿತ್ರದಲ್ಲಿ ತೋರಿಸಿರುವಂತೆ ಚಿಹ್ನೆಯ ಹೆಸರೇನು?



- A) Link | ಲಿಂಕ್  
B) Fuse | ಫ್ಯೂಸ್  
C) Pull switch | ಪುಲ್ ಸ್ವಿಚ್ (Incorrect)  
D) Plug and socket | ಪ್ಲಗ್ ಮತ್ತು ಸಾಕೆಟ್ (Correct)

66. What is the purpose of the fuse cut out provided at the incoming power supply? | ಒಳಬರುವ ವಿದ್ಯುತ್ ಪೂರೈಕೆಯಲ್ಲಿ ಒದಗಿಸಲಾದ ಫ್ಯೂಸ್ ಕತ್ತರಿಸಿದ ಉದ್ದೇಶ ಏನು?

- A) To ensure the line is not over loaded | ಸಾಲನ್ನು ಲೋಡ್ ಮಾಡಲಾಗುವುದಿಲ್ಲ ಎಂದು ಖಚಿತಪಡಿಸಿಕೊಳ್ಳಲು  
B) To maintain the stabilised supply voltage | ಸ್ಥಿರವಾದ ಪೂರೈಕೆ ವೋಲ್ಟೇಜ್ ನಿರ್ವಹಿಸಲು (Incorrect)  
C) To protect the circuit from the leakage current | ಸೋರಿಕೆ ಪ್ರಸ್ತುತದಿಂದ ಸರ್ಕ್ಯೂಟ್ ರಕ್ಷಿಸಲು  
D) To protect the human beings from electric shock | ವಿದ್ಯುತ್ ಆಘಾತದಿಂದ ಮಾನವರನ್ನು ರಕ್ಷಿಸಲು

67. Which type of wiring is preferred for workshop lighting? | ವರ್ಕ್ ಶಾಪ್ ಲೈಟಿಂಗ್ ಗೆ ಯಾವ ರೀತಿಯ ವೈರಿಂಗ್ ಗೆ ಆದ್ಯತೆ ನೀಡಲಾಗುತ್ತದೆ?

- A) Casing capping wiring | ಕೇಸಿಂಗ್ ಕ್ಯಾಪಿಂಗ್ ವೈರಿಂಗ್ (Incorrect)  
B) Batten wiring | ಬ್ಯಾಟನ್ ವೈರಿಂಗ್  
C) Cleat wiring | ಕ್ಲೀಟ್ ವೈರಿಂಗ್  
D) Surface metal conduit wiring | ಸರ್ಫೇಸ್ ಮೆಟಲ್ ಕಂಡಕ್ಟಿಂಗ್ ವೈರಿಂಗ್

68. Which instrument is used to test the insulation of new domestic wiring installation? | ಹೊಸ ದೇಶೀಯ ವೈರಿಂಗ್ ಅನುಸ್ಥಾಪನೆಯ ನಿರೋಧನವನ್ನು ಪರಿಶೀಲಿಸಲು ಯಾವ ಸಾಧನವನ್ನು ಬಳಸಲಾಗುತ್ತದೆ?

- A) Multimeter | ಮಲ್ಟಿಮೀಟರ್  
B) Megger | ಮೆಗ್ಗರ್ (Correct)  
C) Shunt type ohmmeter | ಷಂಟ್ ಕಾಟುಂಬಿಕತೆ ಓಮ್ಮೀಟರ್  
D) Series type ohmmeter | ಸರಣಿ ವಿಧದ ಓಮ್ಮೀಟರ್

69. Where the service mains are to be connected in the domestic installation? | ಗ್ರಾಹಕ ಸಂಪರ್ಕ ಮಂಡಳಿಯಲ್ಲಿ ಸೇವೆ ಸಂಪರ್ಕ ಸರಬರಾಜು ಮಾಡಲು ಯಾವ ಸ್ಥಳವನ್ನು ಸಂಪರ್ಕಿಸುತ್ತದೆ?

- A) IC cut out | ಐಸಿ ಕತ್ತರಿಸಿ  
B) Main switch | ಮುಖ್ಯ ಸ್ವಿಚ್  
C) Energy meter | ಎನರ್ಜಿ ಮೀಟರ್ (Correct)  
D) Distribution board | ವಿತರಣಾ ಮಂಡಳಿ

70. Which factor decides the thickness of insulation of the cables? | ಕೇಬಲ್‌ಗಳ ನಿರೋಧನದ ದಪ್ಪವನ್ನು ಯಾವ ಅಂಶವು ನಿರ್ಧರಿಸುತ್ತದೆ?

- A) Current | ಕರೆಂಟ್  
B) Temperature | ಟೆಂಪರೇಚರ್  
C) Power factor | ಪವರ್ ಫ್ಯಾಕ್ಟರ್  
D) Voltage | ವೋಲ್ಟೇಜ್ (Correct)

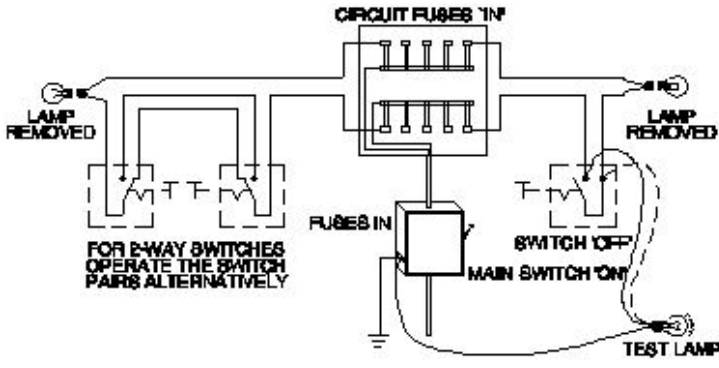
71. What is the reason of the lamps are glowing dim and motor running slow in a domestic wiring circuit? | ಗೃಹಬಳಕೆಯ ವೈರಿಂಗ್ ಸರ್ಕ್ಯೂಟ್‌ನಲ್ಲಿ ದೀಪಗಳು ಮಂದವಾಗಿ ಹೊಳೆಯುತ್ತಿರುವುದಕ್ಕೆ ಮತ್ತು ಮೋಟಾರ್ ನಿಧಾನಗತಿಯಲ್ಲಿ ಚಲಿಸುವುದಕ್ಕೆ ಕಾರಣವೇನು?

- A) Open circuit in the neutral line | ತಟಸ್ಥ ರೇಖೆಯಲ್ಲಿ ತೆರೆದ ಸರ್ಕ್ಯೂಟ್  
B) Short circuit between conductors | ವಾಹಕಗಳ ನಡುವೆ ಸಂಕ್ಷಿಪ್ತ ಸರ್ಕ್ಯೂಟ್ (Incorrect)  
C) Low voltage fault | ಕಡಿಮೆ ವೋಲ್ಟೇಜ್ ದೋಷ  
D) Open circuit in the earth conductor | ಭೂಮಿಯ ಕಂಡಕ್ಟರ್‌ನಲ್ಲಿ ತೆರೆದ ಸರ್ಕ್ಯೂಟ್

72. What is the formula to find voltage drop of a A.C single phase wiring circuit? | ಎ.ಸಿ ಸಿಂಗಲ್ ಫೇಸ್ ವೈರಿಂಗ್ ಸರ್ಕ್ಯೂಟ್ ವೋಲ್ಟೇಜ್ ಡ್ರಾಪ್ ಅನ್ನು ಕಂಡುಹಿಡಿಯುವ ಸೂತ್ರ ಯಾವುದು?

- A) Voltage drop = IR volt (Correct)  
B) Voltage drop = I<sup>2</sup>R volt  
C) Voltage drop = I/R volt  
D) Voltage drop = IR/2 volt

73. What is the type of test in domestic wiring installation as shown in the figure? | ದೇಶೀಯ ವೈರಿಂಗ್ ಅನುಸ್ಥಾಪನೆಯಲ್ಲಿನ ಪರಿಶೀಲನೆಯ ಬಗೆ ಏನು?



A) Polarity test | ಧ್ರುವೀಯತೆಯ ಪರೀಕ್ಷೆ

C) Insulation resistance test between conductors | ವಾಹಕಗಳ ನಡುವೆ ನಿರೋಧಕ ನಿರೋಧಕ ಪರೀಕ್ಷೆ

B) Continuity (or) open circuit test | ನಿರಂತರತೆ (ಅಥವಾ) ತೆರೆದ ಸರ್ಕ್ಯೂಟ್ ಪರೀಕ್ಷೆ

D) Insulation resistance test between conductors and earth | ವಾಹಕಗಳು ಮತ್ತು ಭೂಮಿಯ ನಡುವೆ ನಿರೋಧನ ಪ್ರತಿರೋಧ ಪರೀಕ್ಷೆ (Incorrect)

74. How the cable size is decided for the power wiring? | ವಿದ್ಯುತ್ ವೈರಿಂಗ್ಗೆ ಕೇಬಲ್ ಗಾತ್ರವನ್ನು ಹೇಗೆ ನಿರ್ಧರಿಸಲಾಗುತ್ತದೆ?

A) By the applied voltage | ಅನ್ವಯಿತ ವೋಲ್ಟೇಜ್ ಮೂಲಕ

B) By type of load | ಲೋಡ್ ಪ್ರಕಾರದಿಂದ

C) By the load current | ಲೋಡ್ ಪ್ರವಾಹದಿಂದ (Correct)

D) By the load power factor | ಲೋಡ್ ಪವರ್ ಫ್ಯಾಕ್ಟರ್ ಮೂಲಕ

75. Which switch is used to control one lamp from three different places? | ಮೂರು ವಿಭಿನ್ನ ಸ್ಥಳಗಳಿಂದ ಒಂದು ದೀಪವನ್ನು ನಿಯಂತ್ರಿಸಲು ಯಾವ ಸ್ವಿಚ್ ಅನ್ನು ಬಳಸಲಾಗುತ್ತದೆ?

A) Pull switch | ಪುಲ್ ಸ್ವಿಚ್

B) Intermediate switch | ಇಂಟರ್ಮೀಡಿಯೇಟ್ ಸ್ವಿಚ್ (Correct)

C) Bell push switch | ಬೆಲ್ ಪುಶ್ ಸ್ವಿಚ್

D) Toggle switch | ಸ್ವಿಚ್ ಟಾಗಲ್ ಮಾಡಿ

76. Which is an application of series circuit? | ಸರಣಿ ಸರ್ಕ್ಯೂಟ್‌ನ ಅಪ್ಲಿಕೇಶನ್ ಯಾವುದು?

A) Fuse in circuit | ಸರ್ಕ್ಯೂಟ್ನಲ್ಲಿ ಫ್ಯೂಸ್ (Correct)

B) Voltmeter connection | ವೋಲ್ಟ್ಮೀಟರ್ ಸಂಪರ್ಕ

C) Electrical lamp in homes | ಮನೆಗಳಲ್ಲಿ ವಿದ್ಯುತ್ ದೀಪ

D) Shunt resistor in ammeter | ವಿದ್ಯುತ್ಕಾಂತದಲ್ಲಿ ಶಂಟ್ ರೆಸಿಸ್ಟರ್

77. What electrical quantities are related with the Ohm's law? | ಯಾವ ವಿದ್ಯುತ್ ಪ್ರಮಾಣಗಳು ಓಹ್ಮ್ ನಿಯಮದೊಂದಿಗೆ ಸಂಬಂಧಿಸಿವೆ?

A) Current, resistance and power | ಪ್ರಸ್ತುತ, ಪ್ರತಿರೋಧ ಮತ್ತು ಶಕ್ತಿ

B) Current, voltage and resistivity | ಪ್ರಸ್ತುತ, ವೋಲ್ಟೇಜ್ ಮತ್ತು ಪ್ರತಿರೋಧಕ

C) Current, voltage and resistance | ಪ್ರಸ್ತುತ, ವೋಲ್ಟೇಜ್ ಮತ್ತು ಪ್ರತಿರೋಧ (Correct)

D) Voltage, resistance and current density | ವೋಲ್ಟೇಜ್, ಪ್ರತಿರೋಧ ಮತ್ತು ಪ್ರಸ್ತುತ ಸಾಂದ್ರತೆ

78. What is the reading of the galvanometer in wheat stone

bridge at balanced condition? | ಸಮತೋಲಿತ ಸ್ಥಿತಿಯಲ್ಲಿ ವೀಟ್‌ಸ್ಟೋನ್ ಬ್ರಿಡ್ ಯಲ್ಲಿ ಗ್ಯಾಲ್ವನೋಮೀಟರ್ ಅನ್ನು ರೀಡಿಂಗ್ ಏನು?

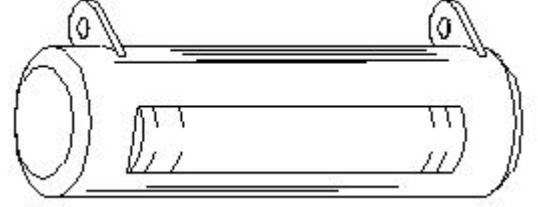
A) High deflection | ಹೈ ಡಿಫ್ಲೆಕ್ಷನ್

B) Low deflection | ಕಡಿಮೆ ಡಿಫ್ಲೆಕ್ಷನ್ (Incorrect)

C) Nil deflection | ನಿಲ್ ಡಿಫ್ಲೆಕ್ಷನ್

D) Oscillate | ಆಸಿಲೇಟ್

79. What is the name of the resistor as shown in the figure? | ಚಿತ್ರದಲ್ಲಿ ತೋರಿಸಿರುವಂತೆ ರೆಸಿಸ್ಟರ್ ಹೆಸರೇನು?



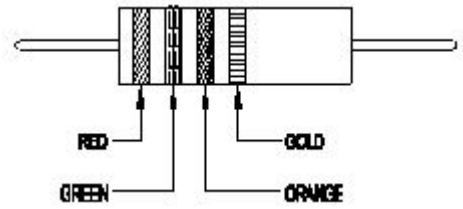
A) Metal film resistor | ಮೆಟಲ್ ಫಿಲ್ಮ್ ರೆಸಿಸ್ಟರ್

B) Wire wound resistor | ವೈರ್ ಗಾಯದ ಪ್ರತಿರೋಧಕ

C) Carbon - film resistor | ಕಾರ್ಬನ್ - ಫಿಲ್ಮ್ ರೆಸಿಸ್ಟರ್ (Incorrect)

D) Carbon composition resistor | ಕಾರ್ಬನ್ ಸಂಯೋಜನೆ ಪ್ರತಿರೋಧಕ

80. Calculate the value of resistance by colour coding method. | ಬಣ್ಣದ ಕೋಡಿಂಗ್ ವಿಧಾನದಿಂದ ಪ್ರತಿರೋಧದ ಮೌಲ್ಯವನ್ನು ಲೆಕ್ಕಾಚಾರ ಮಾಡಿ.



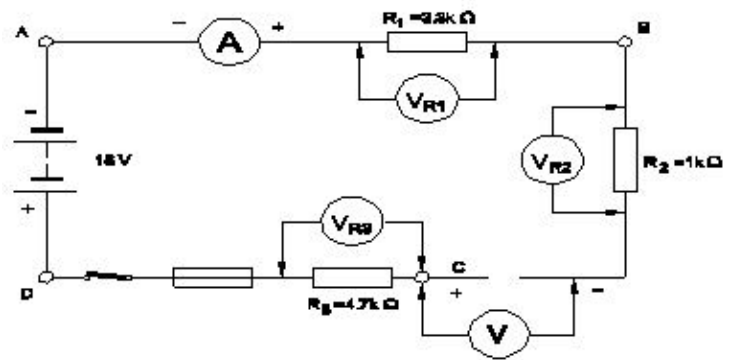
A)  $22 \times 10^3 \pm 10\%$  (Incorrect)

B)  $23 \times 10 \pm 10\%$

C)  $25 \times 10^3 \pm 5\%$

D)  $36 \times 10 \pm 5\%$

81. What is the reading of the voltmeter 'V'? | ವೋಲ್ಟ್ಮೀಟರ್ V ನು ಓದುವುದು ಏನು?



A) 0 V (Incorrect)

B) 6 V

C) 9 V

D) 18 V

82. When the no current will flow through the galvanometer in the wheat stone bridge? | ವೀಟ್‌ಸ್ಟೋನ್ ಬ್ರಿಡ್ ಯಲ್ಲಿ ಗ್ಯಾಲ್ವನೋಮೀಟರ್ ಮೂಲಕ ಯಾವುದೇ ಕರೆಂಟ್ ಯಾವಾಗ

ಹರಿಯುವುದಿಲ್ಲ?

- A) In balanced condition | ಸಮತೋಲಿತ ಸ್ಥಿತಿಯಲ್ಲಿ (Correct)** | B) In unbalanced condition | ಅಸಮತೋಲಿತ ಸ್ಥಿತಿಯಲ್ಲಿ  
 C) In short- circuited condition | ಶಾರ್ಟ್ ಸರ್ಕ್ಯೂಟ್ ಸ್ಥಿತಿಯಲ್ಲಿ | D) In open- circuited condition | ಓಪನ್-ಸರ್ಕ್ಯೂಟ್ ಸ್ಥಿತಿಯಲ್ಲಿ

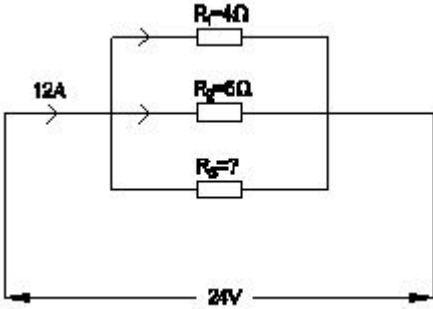
**83.** What is the unit of capacitance? | ಧಾರಣಶಕ್ತಿಯ ಘಟಕ ಎಂದರೇನು?

- A) Mho | B) Henry  
**C) Farad** | D) Coulomb (Incorrect)

**84.** Which method is used for measuring 1 Ohm to 1 megohm range resistance? | 1 ಓಮ್‌ನಿಂದ 1 ಮೆಗಾ ಓಮ್ ವ್ಯಾಪ್ತಿಯ ಪ್ರತಿರೋಧವನ್ನು ಅಳೆಯಲು ಯಾವ ವಿಧಾನವನ್ನು ಬಳಸಲಾಗುತ್ತದೆ?

- A) Substitution method | ಪರ್ಯಾಯ ವಿಧಾನ | B) Kelvin bridge method | ಕೆಲ್ವಿನ್ ಬ್ರಿಡ್ಜ್ ವಿಧಾನ  
**C) Wheat stone bridge method | ವೀಟ್‌ಸ್ಟೋನ್ ಬ್ರಿಡ್ಜ್ ವಿಧಾನ** | D) Voltmeter and ammeter method | ವೋಲ್ಟ್ಮೀಟರ್ ಮತ್ತು ಅಮ್ಮೀಟರ್ ವಿಧಾನ (Incorrect)

**85.** Calculate the resistance value in R resistor? | R ಪ್ರತಿರೋಧಕದ ಪ್ರತಿರೋಧ ಮೌಲ್ಯವನ್ನು ಲೆಕ್ಕಾಚಾರ ಮಾಡಿ.



- A) 4 Ohm | B) 6 Ohm  
 C) 8 Ohm | **D) 12 Ohm (Correct)**

**86.** Which type of effect occur if current is passed through a spirally wound coil? | ಸ್ಪೈರಲ್ ವೌಂಡ್ ಕಾಯಿಲ್ ಮೂಲಕ ವಿದ್ಯುತ್ ಪ್ರವಾಹವನ್ನು ಹಾದು ಹೋದರೆ ಯಾವ ರೀತಿಯ ಪರಿಣಾಮ ಉಂಟಾಗುತ್ತದೆ?

- A) Heating effect | ತಾಪನ ಪರಿಣಾಮ | B) **Magnetic effect | ಮ್ಯಾಗ್ನೆಟಿಕ್ ಪರಿಣಾಮ (Correct)**  
 C) Chemical effect | ರಾಸಾಯನಿಕ ಪರಿಣಾಮ | D) Thermal effect | ಥರ್ಮಲ್ ಪರಿಣಾಮ

**87.** What is the SI unit of Flux density? | ಫ್ಲಕ್ಸ್ ಸಾಂದ್ರತೆಯ S.I ಯುನಿಟ್ ಎಂದರೇನು?

- A) Tesla (Incorrect) | B) Weber  
**C) Weber/metre** | D) Ampere-turns

**88.** Calculate the total power of the circuit of two lamps rated as 200W/240V are connected in series across 240V supply? |

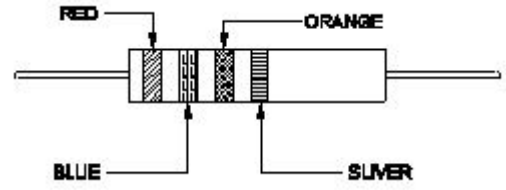
200W ಸರಬರಾಜು ಅಡ್ಡಲಾಗಿ ಸರಣಿಯಲ್ಲಿ ಸಂಪರ್ಕ ಹೊಂದಿದ 200W / 240V ಎಂದು ಎರಡು ದೀಪಗಳ ಸರ್ಕ್ಯೂಟ್ ಒಟ್ಟು ಶಕ್ತಿಯನ್ನು ಲೆಕ್ಕಾಚಾರ ಮಾಡುವುದೇ?

- A) 50 W | B) **100 W (Correct)**  
 C) 200 W | D) 400 W

**89.** What is the unit of Magneto Motive Force (MMF)? | ಮ್ಯಾಗ್ನೆಟೋ ಮೋಟಿವ್ ಫೋರ್ಸ್ ಘಟಕ (ಎಂಎಂಎಫ್) ಎಂದರೇನು?

- A) Ampere / M<sup>2</sup> | B) Ampere - M  
**C) Ampere - turns (Correct)** | D) Ampere / turns

**90.** Calculate the resistance value of the resistor by colour coding method. | ಬಣ್ಣ ಕೋಡಿಂಗ್ ವಿಧಾನದಿಂದ ಪ್ರತಿರೋಧಕದ ಪ್ರತಿರೋಧ ಮೌಲ್ಯವನ್ನು ಲೆಕ್ಕಾಚಾರ ಮಾಡಿ.

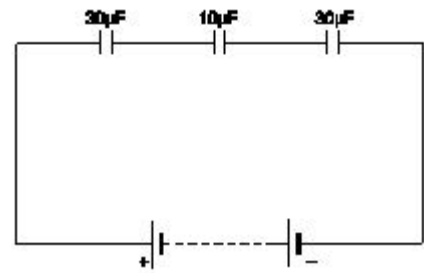


- A)  $23 \times 10^3 \Omega \pm 5\%$  | B)  **$26 \times 10^3 \Omega \pm 10\%$  (Correct)**  
 C)  $32 \times 10 \Omega \pm 10\%$  | D)  $37 \times 10 \Omega \pm 5\%$

**91.** Which bulb will have lowest resistance? | ಯಾವ ಬಲ್ಬ್ ಕಡಿಮೆ ಪ್ರತಿರೋಧವನ್ನು ಹೊಂದಿರುತ್ತದೆ?

- A) 240 V, 60 W | B) 240 V, 100 W  
 C) 240 V, 200 W | **D) 240 V, 500 W (Correct)**

**92.** Calculate the total capacitance value in the circuit. | ಸರ್ಕ್ಯೂಟ್‌ನ ಒಟ್ಟು ಧಾರಣ ಮೌಲ್ಯವನ್ನು ಲೆಕ್ಕಾಚಾರ ಮಾಡಿ.



- A) 0.16 µF | B) **6 µF**  
 C) 30 µF | D) 70 µF (Incorrect)

**93.** Which is the diamagnetic substance? | ವಜ್ರಯುಕ್ತ ಪದಾರ್ಥ ಯಾವುದು?

- A) **Wood | ವುಡ್ (Correct)** | B) Nickel | ನಿಕಲ್  
 C) Platinum | ಪ್ಲಾಟಿನಮ್ | D) Manganese | ಮ್ಯಾಂಗನೀಸ್

**94.** What is the total inductance if 3 inductors (L, L and L) are connected in series? | ಸರಣಿಗಳಲ್ಲಿ 3 ಇಂಡಕ್ಟರ್‌ಗಳು (L, L and L) ಸಂಪರ್ಕಗೊಂಡರೆ ಒಟ್ಟು ಇಂಡಕ್ಟೆನ್ಸ್‌ನು?

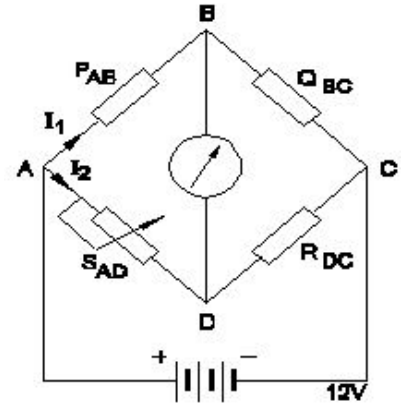
(A)  $L_T = L_1 \times L_2 \times L_3$

(B)  $L_T = L_1 + L_2 + L_3$

(C)  $L_T = \frac{1}{\frac{1}{L_1} + \frac{1}{L_2} + \frac{1}{L_3}}$

(D)  $L_T = \frac{1}{L_1 + L_2 + L_3}$

- A) A  
C) C
- B) B (Correct)  
D) D

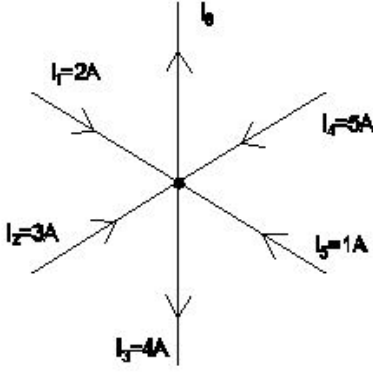


- A) 4 Ω  
C) 8 Ω
- B) 6 Ω  
D) 12 Ω (Incorrect)

95. What is the value of resistance of an open circuit? | ಓಪನ್ ಸರ್ಕ್ಯೂಟ್ ಪ್ರತಿರೋಧದ ಮೌಲ್ಯ ಏನು?

- A) Zero | ಶೂನ್ಯ  
C) Medium | ಮಾಧ್ಯಮ
- B) Low | ಕಡಿಮೆ  
D) Infinity | ಅನಂತ (Correct)

96. What is the value of current in the I<sub>0</sub>? | I<sub>0</sub>ನಲ್ಲಿ ಪ್ರಸ್ತುತದ ಮೌಲ್ಯ ಎಷ್ಟು?



- A) 8 A  
C) 5 A
- B) 7 A (Correct)  
D) 3 A

97. What is the value of resistance in a open circuit? | ಓಪನ್ ಸರ್ಕ್ಯೂಟ್ ಪ್ರತಿರೋಧದ ಮೌಲ್ಯ ಏನು?

- A) Low | ಕಡಿಮೆ  
C) Zero | ಶೂನ್ಯ
- B) High | ಹೆಚ್ಚು  
D) Infinity | ಅನಂತ (Correct)

98. Calculate the unknown resistance "RDC" in the Wheatstone bridge circuit, if PAB=400 ohms, QBC=200 ohms and SAD=12ohms at balanced condition. | PAB = 400 ohms, QBC = 200 ohms ಮತ್ತು ಸಮತೋಲಿತ ಸ್ಥಿತಿಯಲ್ಲಿ SAD = 12ohms ವೇಳೆ, ವೀಟ್ಸ್ಟೋನ್ ಸೇತುವೆಯ ಸರ್ಕ್ಯೂಟ್ನಲ್ಲಿ ತಿಳಿದಿರುವ ಪ್ರತಿರೋಧ RDC ಅನ್ನು ಲೆಕ್ಕಾಚಾರ ಮಾಡಿ.

99. Which law states that the applied voltage in a closed circuit, is equal to the sum of the voltage drops? | ಕ್ಲೋಸ್ಡ್ ಸರ್ಕ್ಯೂಟ್‌ನಲ್ಲಿ ಅನ್ವಯಿತ ವೋಲ್ಟೇಜ್, ವೋಲ್ಟೇಜ್ ಡ್ರಾಪ್‌ಗಳ ಮೊತ್ತಕ್ಕೆ ಸಮನಾಗಿರುತ್ತದೆ ಎಂದು ಯಾವ ಕಾನೂನು ಹೇಳುತ್ತದೆ?

- A) Ohm's law | ಓಮ್ಮ ಕಾನೂನು  
C) Kirchoff's first law | ಕಿರ್ಚೊಫ್ ಅವರ ಮೊದಲ ಕಾನೂನು
- B) Laws of resistance | ಪ್ರತಿರೋಧ ಕಾನೂನುಗಳು  
D) Kirchoff's second law | ಕಿರ್ಚೊಫ್ ಎರಡನೇ ಕಾನೂನು (Correct)

100. What is the change in value of resistance of the conductor, if its cross section area is doubled? | ವಾಹಕದ ಪ್ರತಿರೋಧ ಮೌಲ್ಯದ ಬದಲಾವಣೆಯು ಅದರ ಅಡ್ಡ ವಿಭಾಗ ಪ್ರದೇಶವನ್ನು ದ್ವಿಗುಣಗೊಳಿಸಿದರೆ ಏನು?

- A) No change | ಬದಲಾವಣೆ ಇಲ್ಲ  
C) Increases 2 times | 2 ಬಾರಿ ಹೆಚ್ಚಿಸುತ್ತದೆ
- B) Decreases 2 times | 2 ಬಾರಿ ಕಡಿಮೆಯಾಗುತ್ತದೆ (Correct)  
D) Decreases 4 times | 4 ಬಾರಿ ಕಡಿಮೆಯಾಗುತ್ತದೆ

101. What is the effect if a person receives a shock current of 20 mA? | ಒಬ್ಬ ವ್ಯಕ್ತಿಯು 20 mA ವಿದ್ಯುತ್ ಶಾಕ್‌ಗೆ ಒಳಗಾದರೆ ಅದರ ಪರಿಣಾಮ ಏನು?

- A) No sensation | ಸಂವೇದನೆ ಇರುವುದಿಲ್ಲ  
C) Heart convulsions | ಹೃದಯ ಸೆಳೆಯುತ್ತದೆ.
- B) Painful shock | ನೋವಿನ ಆಗಾತವಾಗುತ್ತದೆ. (Correct)  
D) Become unconscious | ಪ್ರಜ್ಞಾ ಹೀನವಾಗುತ್ತದೆ.

102. What is the unit of luminous efficiency? | ಪ್ರಕಾಶಮಾನ ದಕ್ಷತೆಯ ಘಟಕ ಯಾವುದು?

- A) Lux  
C) Lumen/m<sup>2</sup>
- B) Lumen  
D) Lumen/watt (Correct)

103. What is the term refers the luminous flux given by light source per unit solid angle? | ಪ್ರತಿ ಯೂನಿಟ್ ಘನ ಕೋನಕ್ಕೆ ಬೆಳಕಿನ ಮೂಲದಿಂದ ನೀಡಲಾದ ಪ್ರಕಾಶಕ ಫ್ಲಕ್ಸ್ ಅನ್ನು ಯಾವ ಪದವು ಸೂಚಿಸುತ್ತದೆ?

- A) Lumen  
C) Illuminance (Incorrect)
- B) Luminous flux  
D) Luminous intensity

104. Which type of lighting system is used for flood and industrial lighting? | ಪ್ರವಾಹ ಮತ್ತು ಕೈಗಾರಿಕಾ ಬೆಳಕಿಗೆ ಯಾವ ರೀತಿಯ ಬೆಳಕಿನ ವ್ಯವಸ್ಥೆಯನ್ನು ಬಳಸಲಾಗುತ್ತದೆ?

- A) Direct lighting | ನೇರ ಬೆಳಕಿನ  
B) Indirect lighting | ಪರೋಕ್ಷ ಬೆಳಕು (Incorrect)  
C) Semi-direct lighting | ಅರೆ ನೇರ ಬೆಳಕಿನ  
D) Semi-indirect lighting | ಅರೆ ಪರೋಕ್ಷ ಬೆಳಕು

105. Why the outer tube of a high pressure metal halide lamp made of boro silicate glass? | ಬೋರೋ ಸಿಲಿಕೇಟ್ ಗಾಜಿನಿಂದ ಹೆಚ್ಚಿನ ಒತ್ತಡ ಲೋಹದ ಹಾಲ್‌ಹೈಡ್ ದೀಪದ ಹೊರಗಿನ ಕೊಳವೆ ಏಕೆ?

- A) Increase the lighting effect | ದೀಪ ಪರಿಣಾಮವನ್ನು ಹೆಚ್ಚಿಸಿ (Incorrect)  
B) Withstand heavy temperature | ಭಾರೀ ತಾಪಮಾನವನ್ನು ತಡೆದುಕೊಳ್ಳಿ  
C) Withstand atmospheric pressure | ವಾಯುಮಂಡಲದ ಒತ್ತಡವನ್ನು ತಡೆದುಕೊಳ್ಳಿ  
D) Reduce the ultra violet radiation from lamp | ದೀಪದಿಂದ ಅಲ್ಟ್ರಾ ನೇರಳೆ ವಿಕಿರಣವನ್ನು ಕಡಿಮೆ ಮಾಡಿ

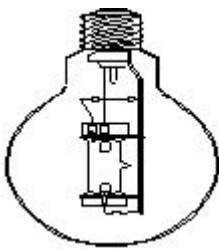
106. What is the function of leak transformer in high pressure sodium vapour lamp circuit? | ಅಧಿಕ ಒತ್ತಡದ ಸೋಡಿಯಂ ಆವಿಯ ದೀಪ ಸರ್ಕ್ಯೂಟ್‌ನಲ್ಲಿ ಲೀಕ್ ಟ್ರಾನ್ಸ್‌ಫಾರ್ಮರ್ ಕಾರ್ಯವೇನು?

- A) Reduce the starting current | ಆರಂಭಿಕ ಪ್ರವಾಹವನ್ನು ಕಡಿಮೆ ಮಾಡಿ  
B) Increase the working current | ಕಾರ್ಯನಿರ್ವಹಿಸುವ ಪ್ರವಾಹವನ್ನು ಹೆಚ್ಚಿಸಿ (Incorrect)  
C) Increase the working voltage | ಕಾರ್ಯನಿರ್ವಹಿಸುವ ವೋಲ್ಟೇಜ್ ಅನ್ನು ಹೆಚ್ಚಿಸಿ  
D) Ignite the high voltage initially | ಆರಂಭದಲ್ಲಿ ಹೆಚ್ಚಿನ ವೋಲ್ಟೇಜ್ ಅನ್ನು ಇಗ್ನೈಟ್ ಮಾಡಿ

107. Why the pointer is anywhere on the scale as the megger is kept idle? | ಪಾಯಿಂಟರ್ ಏಕೆ ಸ್ಕೇಲ್‌ನಲ್ಲಿ ಎಲ್ಲಿಯಾದರೂ ಮೆಗ್ಗರ್ ಅನ್ನು ನಿಷ್ಕ್ರಿಯವಾಗಿ ಇರಿಸಲಾಗುತ್ತದೆ?

- A) It is not having controlling Torque | ಇದು ಟಾರ್ಕ್ ಅನ್ನು ನಿಯಂತ್ರಿಸುತ್ತಿಲ್ಲ (Correct)  
B) Provided with air friction damping | ವಾಯು ಘರ್ಷಣೆ ಡ್ಯಾಂಪಿಂಗ್ ಒದಗಿಸಲಾಗಿದೆ  
C) The deflecting torque is directly proportional to the current | ತಿರುಗಿಸುವ ಟಾರ್ಕ್ ಪ್ರಸ್ತುತಕ್ಕೆ ನೇರವಾಗಿ ಅನುಪಾತದಲ್ಲಿರುತ್ತದೆ  
D) The deflecting torque is directly proportional to the square of the current | ತಿರುಗಿಸುವ ಟಾರ್ಕ್ ಪ್ರಸ್ತುತದ ವರ್ಗಕ್ಕೆ ಅನುಗುಣವಾಗಿರುತ್ತದೆ

108. What is the name of the lamp as shown in the figure? | ಚಿತ್ರದಲ್ಲಿ ತೋರಿಸಿರುವಂತೆ ದೀಪದ ಹೆಸರೇನು?



- A) [https://mocktest2.nimiquestionbank.in/qb/images/qb\\_question\\_images/ELE1-8-1135.JPG](https://mocktest2.nimiquestionbank.in/qb/images/qb_question_images/ELE1-8-1135.JPG) ಲೋಹದ ಹಾಲ್‌ಹೈಡ್ ದೀಪ  
B) HP metal halide lamp | ಎಚ್.ಪಿ. ಡಬ್ಲ್ಯು. ಟೈಪ್ ಹಾಲ್‌ಹೈಡ್ ದೀಪ  
C) MB type HPMV lamp | ಎಂ.ಬಿ. ಟೈಪ್ ಹಾಲ್‌ಹೈಡ್ ದೀಪ (Incorrect)  
D) MA type HPMV lamp | ಎಂ.ಎ. ಟೈಪ್ ಹಾಲ್‌ಹೈಡ್ ದೀಪ

109. What is the purpose of ignitor in high pressure sodium vapour lamp circuit? | ಅಧಿಕ ಒತ್ತಡದ ಸೋಡಿಯಂ ಆವಿಯ ಸರ್ಕ್ಯೂಟ್‌ನಲ್ಲಿ ಐಗ್ನಿಟರ್ ದಹನ ಮಾಡುವ ಉದ್ದೇಶ ಏನು?

- A) Decreases the starting current | ಆರಂಭಿಕ ಪ್ರವಾಹವನ್ನು ಕಡಿಮೆಗೊಳಿಸುತ್ತದೆ  
B) Increases the running voltage | ಚಾಲನೆಯಲ್ಲಿರುವ ವೋಲ್ಟೇಜ್ ಅನ್ನು ಹೆಚ್ಚಿಸುತ್ತದೆ  
C) Increases the running current | ಚಾಲನೆಯಲ್ಲಿರುವ ವಿದ್ಯುತ್ ಪ್ರವಾಹವನ್ನು ಹೆಚ್ಚಿಸುತ್ತದೆ  
D) Generates high voltage pulse at starting | ಪ್ರಾರಂಭದಲ್ಲಿ ಹೆಚ್ಚಿನ ವೋಲ್ಟೇಜ್ ಪಲ್ಸ್ ಉತ್ಪಾದಿಸುತ್ತದೆ (Correct)

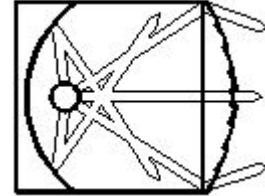
110. What happens if the starter of a glowing tube light is removed? | ಪ್ರಜ್ವಲಿಸುವ ಟ್ಯೂಬ್ ಲೈಟ್ ನ ಸ್ಟಾರ್ಟರ್ ತೆಗೆದರೆ ಏನಾಗುತ್ತದೆ?

- A) Switch off immediately | ತಕ್ಷಣ ಸ್ವಿಚ್ ಆಫ್ ಮಾಡಿ  
B) Glow continuously | ನಿರಂತರವಾಗಿ ಗ್ಲೋ  
C) Gives low light output | ಕಡಿಮೆ ಬೆಳಕಿನ ಔಟ್‌ಪುಟ್ ನೀಡುತ್ತದೆ  
D) Glow intermittently | ಮಧ್ಯಂತರವಾಗಿ ಗ್ಲೋ (Incorrect)

111. Which term refers that the luminous flux reaching a plane surface perpendicularly per unit area? | ಸಮತಲ ಮೇಲ್ಮೈಗೆ ಬೆಳಕಿನ ಹರಿವು ಯಾವ ಪದವನ್ನು ಸೂಚಿಸುತ್ತದೆ?

- A) Lumen | ಲುಮೆನ್  
B) Illuminance | ಬೆಳಕು (Correct)  
C) Luminous flux | ಹೊಳೆಯುವ ಹರಿವು  
D) Luminous intensity | ಪ್ರಕಾಶಮಾನವಾದ ತೀವ್ರತೆ

112. What is the name of the light as shown in the figure? | ಚಿತ್ರದಲ್ಲಿ ತೋರಿಸಿರುವಂತೆ ದೀಪದ ಹೆಸರೇನು?

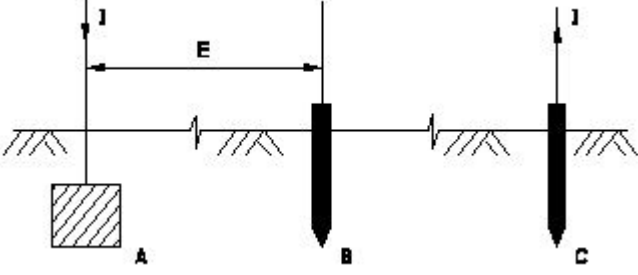


- A) Spot light | ಸ್ಪಾಟ್ ಲೈಟ್  
B) Bulk light | ದೊಡ್ಡ ಬೆಳಕು  
C) Flood light | ಪ್ರವಾಹ ಬೆಳಕು  
D) Flash light | ಫ್ಲಾಶ್ ಬೆಳಕು (Incorrect)

113. Which method is used to reduce the earth resistance value of an existing earth electrode? | ಅಸ್ತಿತ್ವದಲ್ಲಿರುವ ಭೂಮಿಯ ಎಲೆಕ್ಟ್ರೋಡ್‌ನ ಭೂಮಿಯ ಪ್ರತಿರೋಧ ಮೌಲ್ಯವನ್ನು ಕಡಿಮೆ ಮಾಡಲು ಯಾವ ವಿಧಾನವನ್ನು ಬಳಸಲಾಗುತ್ತದೆ?

- A) Increasing the length of electrode | ವಿದ್ಯುದ್ಧಾರದ ಉದ್ದವನ್ನು ಹೆಚ್ಚಿಸುವುದು (Incorrect)  
B) Keeping the earth pits in wet condition always | ಭೂಮಿಯ ಹೊಂಡಗಳನ್ನು ಯಾವಾಗಲೂ ಆರ್ಧ ಸ್ಥಿತಿಯಲ್ಲಿ ಇಡುವುದು  
C) Adding more sand and charcoal in earth pits | ಭೂಮಿಯ ಹೊಂಡಗಳಲ್ಲಿ ಹೆಚ್ಚು ಮರಳು ಮತ್ತು ಇದ್ದಿಲು ಸೇರಿಸುವುದು  
D) Increasing the diameter of earth electrode | ಭೂಮಿಯ ವಿದ್ಯುದ್ಧಾರದ ವ್ಯಾಸವನ್ನು ಹೆಚ್ಚಿಸುವುದು

114. Which method of earth resistance measurement is illustrated as shown in the figure? | ಚಿತ್ರದಲ್ಲಿ ತೋರಿಸಿರುವಂತೆ ಭೂಮಿಯ ಪ್ರತಿರೋಧವನ್ನು ಅಳೆಯುವ ಯಾವ ವಿಧಾನವನ್ನು ವಿವರಿಸಲಾಗಿದೆ?

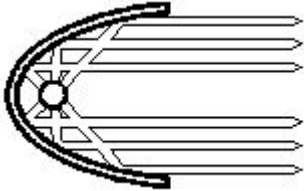


- A) Fall of current | ಪ್ರಸ್ತುತ ಪತನ  
 B) Fall of potential | ಸಂಭಾವ್ಯ ಪತನ (Correct)  
 C) Current dividing | ಪ್ರಸ್ತುತ ವಿಭಜನೆ  
 D) Rise of current | ಕರೆಂಟ್ ಏರಿಕೆ

115. How the rate of evaporation in a vacuum bulb is reduced? | ನಿರ್ವಾತ ಬಲ್ಲಲ್ಲಿ ಆವಿಯಾಗುವ ಪ್ರಮಾಣವು ಹೇಗೆ ಕಡಿಮೆಯಾಗುತ್ತದೆ?

- A) Filling inert gas | ನಿಷ್ಕ್ರಿಯ ಅನಿಲವನ್ನು ತುಂಬುವುದು (Correct)  
 B) Producing arc in bulb | ಬಲ್ಲಲ್ಲಿ ಆರ್ಕ್ ಅನ್ನು ಉತ್ಪಾದಿಸುವುದು  
 C) Reducing filament resistance | ಫಿಲೇಂಟ್ ಪ್ರತಿರೋಧವನ್ನು ತಗ್ಗಿಸುತ್ತದೆ  
 D) Increasing filament resistance | ಹೆಚ್ಚುತ್ತಿರುವ ಫಿಲೇಂಟ್ ಪ್ರತಿರೋಧ

116. What is the name of the reflector as shown in the figure? | ಚಿತ್ರದಲ್ಲಿ ತೋರಿಸಿರುವಂತೆ ರಿಫ್ಲೆಕ್ಟರ್‌ನ ಹೆಸರೇನು?



- A) Mirror type | ಮಿರರ್ ಪ್ರಕಾರ (Incorrect)  
 B) Soft light type | ಸಾಫ್ಟ್ ಲೈಟ್ ಪ್ರಕಾರ  
 C) Parabolic type | ಪ್ಯಾರಾಬೋಲಿಕ್ ಪ್ರಕಾರ (Correct)  
 D) Dispersive type | ವಿಘಟನೆಯ ಪ್ರಕಾರ

117. What is the working principle of the earth resistance tester? | ಭೂಮಿಯ ಪ್ರತಿರೋಧ ಪರಿಶೋಧಕನ ಕಾರ್ಯ ತತ್ವ ಏನು?

- A) Self induction | ಸ್ವಯಂ ಇಂಡಕ್ಷನ್  
 B) Mutual induction | ಪರಸ್ಪರ ಪ್ರವೇಶ (Incorrect)  
 C) Fall of potential method | ಸಂಭಾವ್ಯ ವಿಧಾನದ ಪತನ (Correct)  
 D) Fleming's left hand rule | ಫ್ಲೆಮಿಂಗ್‌ನ ಎಡಗೈ ನಿಯಮ

118. Which material is coated in tungsten electrode of a fluorescent tube lamp? | ಪ್ರತಿದೀಪಕ ಟ್ಯೂಬ್ ದೀಪದ ಟಂಗ್‌ಸ್ಟನ್ ವಿದ್ಯುದ್ಧಾರದಲ್ಲಿದ್ದ ಯಾವ ವಸ್ತುವನ್ನು ಲೇಪಿಸಲಾಗಿದೆ?

- A) Silver oxide | ಸಿಲ್ವರ್ ಆಕ್ಸೈಡ್  
 B) Phosphor powder | ಫಾಸ್ಫರ್ ಪುಡಿ  
 C) Fluorescent powder | ಪ್ರತಿದೀಪಕ ಪುಡಿ  
 D) Barium and strontium oxide | ಬೇರಿಯಮ್ ಮತ್ತು ಸ್ಟ್ರೋಂಟಿಯಮ್ ಆಕ್ಸೈಡ್ (Correct)

119. Which is the cold cathode lamp? | ಶೀತ ಕ್ಯಾಥೋಡ್ ದೀಪ ಯಾವುದು?

- A) Halogen lamp | ಹ್ಯಾಲೋಜೆನ್ ದೀಪ  
 B) Neon sign lamp | ನಿಯಾನ್ ಸೈನ್ ದೀಪ (Correct)  
 C) Fluorescent lamp | ಪ್ರತಿದೀಪಕ ದೀಪ  
 D) Mercury vapour lamp | ಮರ್ಕ್ಯೂರಿ ಆವಿಯ ದೀಪ

120. What is the working temperature of tungsten filament vacuum lamp? | ಟಂಗ್‌ಸ್ಟನ್ ಫಿಲೇಮೆಂಟ್ ವ್ಯಾಕ್ಯೂಮ್ ಲ್ಯಾಂಪ್‌ನ ಕೆಲಸದ ಉಷ್ಣತೆ ಎಷ್ಟು?

- A) 1500°C  
 B) 1800°C  
 C) 2000°C  
 D) 2300°C (Correct)

121. Why the A.C is used in electrodes of earth resistance tester to measure the earth resistance? | ಭೂಮಿಯ ಪ್ರತಿರೋಧವನ್ನು ಅಳೆಯಲು ಭೂಮಿಯ ಪ್ರತಿರೋಧ ಪರಿಶೋಧಕನ ಎಲೆಕ್ಟ್ರೋಡ್‌ಗಳಲ್ಲಿ A.C ಅನ್ನು ಏಕೆ ಬಳಸಲಾಗುತ್ತದೆ?

- A) Regulate the current | ಪ್ರಸ್ತುತವನ್ನು ನಿಯಂತ್ರಿಸಿ  
 B) Increase the voltage drop | ವೋಲ್ಟೇಜ್ ಡ್ರಾಪ್ ಹೆಚ್ಚಿಸಿ  
 C) Decrease the voltage drop | ವೋಲ್ಟೇಜ್ ಡ್ರಾಪ್ ಅನ್ನು ಕಡಿಮೆ ಮಾಡಿ  
 D) Avoid electrolytic emf interference | ಎಲೆಕ್ಟ್ರೋಲೈಟಿಕ್ ಎಮ್‌ಎಫ್ ಹಸ್ತಕ್ಷೇಪವನ್ನು ತಪ್ಪಿಸಿ (Correct)

122. Why the system earthing is different from the equipment earthing? | ಸಿಸ್ಟಮ್ ಅರ್ಥಿಂಗ್ ಸಾಧನ ಅರ್ಥಿಂಗ್‌ಗಿಂತ ಏಕೆ ಭಿನ್ನವಾಗಿದೆ?

- A) It protects human only | ಇದು ಮಾನವವನ್ನು ಮಾತ್ರ ರಕ್ಷಿಸುತ್ತದೆ  
 B) It protects equipment only | ಇದು ಉಪಕರಣಗಳನ್ನು ಮಾತ್ರ ರಕ್ಷಿಸುತ್ತದೆ  
 C) It is associated with current carrying conductors | ಇದು ಪ್ರಸಕ್ತ ಸಾಗಿಸುವ ವಾಹಕಗಳೊಂದಿಗೆ ಸಂಬಂಧ ಹೊಂದಿದೆ (Correct)  
 D) It is associated with non-current carrying conductors | ಇದು ನಾನ್-ಕರೆಂಟ್ ಒಯ್ಯುವ ವಾಹಕಗಳೊಂದಿಗೆ ಸಂಬಂಧಿಸಿದೆ

123. Which wiring installation uses the system earthing? | ಸಿಸ್ಟಮ್ ಅರ್ಥಿಂಗ್ ಅನ್ನು ಯಾವ ವೈರಿಂಗ್ ಸಾಧನೆಯು ಬಳಸುತ್ತದೆ?

- A) Substations | ಉಪವರ್ಗಗಳು (Correct)  
 B) Godown wiring | ಗೋಡಾನ್ ವೈರಿಂಗ್  
 C) Domestic wiring | ದೇಶೀಯ ವೈರಿಂಗ್  
 D) Commercial wiring | ವಾಣಿಜ್ಯ ವೈರಿಂಗ್

124. What is the main advantage of coiled coil lamp? | ಸುರುಳಿಯಾಕಾರದ ಸುರುಳಿ ದೀಪದ ಮುಖ್ಯಪ್ರಯೋಜನವೇನು?

- A) High melting point | ಹೆಚ್ಚಿನ ಕರಗುವ ಬಿಂದು  
B) Higher light output | ಹೆಚ್ಚಿನ ಬೆಳಕಿನ ಔಟ್‌ಪುಟ್ (Correct)  
C) Low operating voltage | ಕಡಿಮೆ ಕಾರ್ಯ ವೋಲ್ಟೇಜ್  
D) Low power consumption | ಕಡಿಮೆ ವಿದ್ಯುತ್ ಬಳಕೆ

125. How the stroboscopic effect in industrial twin tube light fitting is avoided? | ಕೈಗಾರಿಕಾ ಅವಳಿ ಟ್ಯೂಬ್ ಲೈಟ್ ಫಿಟ್ಟಿಂಗ್‌ನಲ್ಲಿ ಸ್ಟ್ರೋಬೋಸ್ಕೋಪಿಕ್ ಪರಿಣಾಮವನ್ನು ಹೇಗೆ ತಪ್ಪಿಸಲಾಗುತ್ತದೆ?

A) Connecting capacitor parallel to supply | ಪೂರೈಕೆ ಮಾಡಲು ಕೆಪಾಸಿಟರ್ ಅನ್ನು ಸಂಪರ್ಕಿಸಲಾಗುತ್ತಿದೆ (Incorrect)

C) Connecting capacitor in series with one tube light | ಕ್ಯಾಪಾಸಿಟರ್ ಸರಣಿಯಲ್ಲಿ ಒಂದು ಟ್ಯೂಬ್ ಲೈಟ್‌ನೊಂದಿಗೆ ಸಂಪರ್ಕಿಸಲಾಗುತ್ತಿದೆ

B) Connecting capacitor in series with supply | ಪೂರೈಕೆಯೊಂದಿಗೆ ಕ್ಯಾಪಾಸಿಟರ್ ಸರಣಿಯಲ್ಲಿ ಸಂಪರ್ಕಿಸಲಾಗುತ್ತಿದೆ

D) Connecting two capacitors in series to each tube light | ಪ್ರತಿಯೊಂದು ಟ್ಯೂಬ್ ಬೆಳಕಿಗೆ ಸರಣಿಯಲ್ಲಿ ಎರಡು ಕೆಪಾಸಿಟರ್‌ಗಳನ್ನು ಸಂಪರ್ಕಿಸಲಾಗುತ್ತಿದೆ