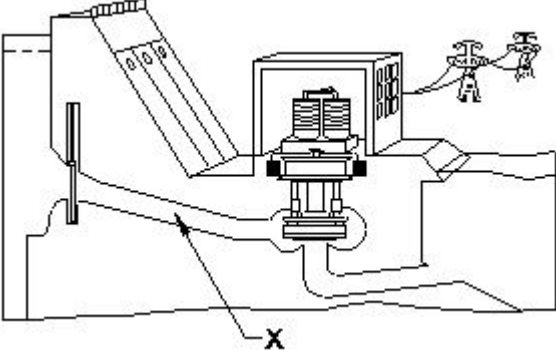


Student: YOGESH M
Score: 15/25 (60.00%)

Code: 5322

1. What is the name of the part of hydro power plant marked as X as shown in the figure?
 ಚಿತ್ರದಲ್ಲಿ ತೋರಿಸಿರುವಂತೆ X ಎಂದು ಗುರುತಿಸಲಾದ ಜಲವಿದ್ಯುತ್ ಸ್ಥಾವರದ ಭಾಗದ ಹೆಸರೇನು?



- A) Penstock | ಪೆನ್‌ಸ್ಟಾಕ್ (Correct)
B) Turbine | ಟರ್ಬೈನ್ (Incorrect)
C) Intake | ಇನ್‌ಲೆಟ್
D) Control gate | ಕಂಟ್ರೋಲರ್ ಗೇಟ್

2. Which is the conventional power generation? | ಸಾಂಪ್ರದಾಯಿಕ ವಿದ್ಯುತ್ ಉತ್ಪಾದನೆ ಯಾವುದು?

- A) Wind power generation | ಗಾಳಿ ವಿದ್ಯುತ್ ಉತ್ಪಾದನೆ
B) Tidal power generation | ಉಬ್ಬರವಿಳಿತದ ವಿದ್ಯುತ್ ಉತ್ಪಾದನೆ
C) Solar power generation | ಸೂರ್ಯ ವಿದ್ಯುತ್ ಉತ್ಪಾದನೆ (Incorrect)
D) Thermal power generation | ಉಷ್ಣ ವಿದ್ಯುತ್ ಉತ್ಪಾದನೆ

3. What is ACSR stands for? | ACSR ಎಂದರೆ ಏನು?

- A) All Conductors Steel Reinforced
B) Aluminium Core Steel Reinforced
C) Aluminium Covered Steel Reinforced
D) Aluminium Conductor Steel Reinforced (Correct)

4. Which turbine is used for high head in the hydro power plant? | ಜಲವಿದ್ಯುತ್ ಸ್ಥಾವರದಲ್ಲಿ ಯಾವ ಟರ್ಬೈನ್ ಅನ್ನು ಎತ್ತರಕ್ಕೆ ಬಳಸಲಾಗುತ್ತದೆ?

- A) Francis turbines | ಫ್ರಾನ್ಸಿಸ್ ಟರ್ಬೈನ್‌ಗಳು
B) Impulse turbines | ಇಂಪಲ್ಸ್ ಟರ್ಬೈನ್‌ಗಳು (Correct)
C) Kaplan turbines | ಕಪ್ಲಾನ್ ಟರ್ಬೈನ್‌ಗಳು
D) Reaction turbines | ಪ್ರತಿಕ್ರಿಯೆ ಟರ್ಬೈನ್‌ಗಳು

5. What is the main purpose of cross arm used in electric poles? | ವಿದ್ಯುತ್ ಧ್ರುವಗಳಲ್ಲಿ ಬಳಸುವ ಕ್ರಾಸ್‌ಆರ್ಮ್‌ನ ಮುಖ್ಯ ಉದ್ದೇಶವೇನು?

- A) Supporting the line conductors | ಲೈನ್ ಕಂಡಕ್ಟರ್‌ಗಳನ್ನು ಬೆಂಬಲಿಸುವುದು
B) Holding the insulators on overhead line | ಅವಾಹಕಗಳನ್ನು ಓವರ್‌ಹೆಡ್ ಸಾಲಿನಲ್ಲಿ ಹಿಡಿದಿಟ್ಟುಕೊಳ್ಳುವುದು (Correct)
C) Avoids the short circuit between conductors | ಕಂಡಕ್ಟರ್‌ಗಳ ನಡುವಿನ ಶಾರ್ಟ್ ಸರ್ಕ್ಯೂಟ್ ಅನ್ನು ತಪ್ಪಿಸುತ್ತದೆ
D) Reduces the conductor sag between supports | ಬೆಂಬಲಗಳ ನಡುವೆ ಕಂಡಕ್ಟರ್ ಸಾಗ ಅನ್ನು ಕಡಿಮೆ ಮಾಡುತ್ತದೆ

6. What is the name of the substation that all equipment of substation is installed within the station building? | ಸ್ಟೇಷನ್ ಬಿಲ್ಡಿಂಗ್ ದಲ್ಲಿ ಸಬ್‌ಸ್ಟೇಷನ್‌ನ ಎಲ್ಲಾ ಉಪಕರಣಗಳನ್ನು ಅಳವಡಿಸಲಾಗಿರುವ ಸಬ್‌ಸ್ಟೇಷನ್‌ನ ಹೆಸರೇನು?

- A) Outdoor substation | ಔಟ್ ಡೋರ್ ಸಬ್ ಸ್ಟೇಷನ್
B) Indoor substation | ಇನ್ ಡೋರ್ ಸಬ್ ಸ್ಟೇಷನ್ (Correct)
C) Plinth mounted substation | ಪ್ಲಿಂತ್ ಮೌಂಟೆಡ್ ಸಬ್‌ಸ್ಟೇಷನ್
D) Pole mounted substation | ಪೋಲ್ ಮೌಂಟೆಡ್ ಸಬ್ ಸ್ಟೇಷನ್

7. What is the insulation resistance between any two conductors in a medium voltage domestic installation as per IE rules? | IE ನಿಯಮಗಳ ಪ್ರಕಾರ ಮಧ್ಯಮ ವೋಲ್ಟೇಜ್ ದೇಶೀಯ ಸ್ಥಾಪನೆಯಲ್ಲಿ ಯಾವುದೇ ಎರಡು ಕಂಡಕ್ಟರ್‌ಗಳ ನಡುವಿನ ನಿರೋಧನ ಪ್ರತಿರೋಧ ಏನು?

- A) Infinity | ಅನಂತ (Incorrect)
B) More than one mega ohm | ಒಂದಕ್ಕಿಂತ ಹೆಚ್ಚು ಮೆಗಾ ಓಮ್
C) Less than one Mega ohms | ಒಂದು ಮೆಗಾ ಓಮ್‌ಗಳಿಗಿಂತ ಕಡಿಮೆ
D) Zero | ಶೂನ್ಯ

8. What is the major disadvantage of wind power generation? | ಪವನ ವಿದ್ಯುತ್ ಉತ್ಪಾದನೆಯ ಪ್ರಮುಖ ಅನಾನುಕೂಲತೆ ಏನು?

- A) Pollution effect is more | ಮಾಲಿನ್ಯ ಪರಿಣಾಮ
B) Requires high technology | ಉನ್ನತ ತಂತ್ರಜ್ಞಾನದ ಅಗತ್ಯವಿದೆ
C) Plant installation more complicated | ಸಸ್ಯ ಸ್ಥಾಪನೆ ಹೆಚ್ಚು ಸಂಕೀರ್ಣವಾಗಿದೆ
D) Wind power is not constant and steady | ಗಾಳಿಯ ಶಕ್ತಿ ಸ್ಥಿರ ಮತ್ತು ಸ್ಥಿರವಾಗಿಲ್ಲ (Correct)

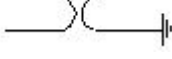
9. Which type of line insulator is used for terminating on corner post? | ಮೂಲೆಯ ಪೋಸ್ಟ್‌ನಲ್ಲಿ ಅಂತ್ಯಗೊಳಿಸಲು ಯಾವ ರೀತಿಯ ಲೈನ್ ಇನ್ಸುಲೇಟರ್ ಅನ್ನು ಬಳಸಲಾಗುತ್ತದೆ?

- A) Pin insulator | ಪಿನ್ ಅವಾಹಕ
B) Strain insulator | ಸ್ಟ್ರೇನ್ ಅವಾಹಕ
C) Shackle insulator | ಸಂಕೋಲೆ ಅವಾಹಕ (Correct)
D) Suspension insulator | ತೂಗು ಅವಾಹಕ

10. Which is the permissible load for lighting subcircuit in domestic wiring as per IE rules? | IE ನಿಯಮಗಳ ಪ್ರಕಾರ ದೇಶೀಯ ವೈರಿಂಗ್‌ನಲ್ಲಿ ಸಬ್ ಸರ್ಕ್ಯೂಟ್ ಅನ್ನು ಬೆಳಗಿಸಲು ಅನುಮತಿಸುವ ಹೊರೆಯಾವುದು?

- A) 800 W (Correct) B) 1200 W
C) 2400 W D) 3000 W

11. What is the name of the symbol as shown in the figure? | ಚಿತ್ರದಲ್ಲಿ ತೋರಿಸಿರುವಂತೆ ಚಿಹ್ನೆಯ ಹೆಸರೇನು?



- A) Coupling Capacitor (CC) B) Circuit Breaker (CB)
C) Lightning Arrester (LA) D) Earth switch (ES) (Incorrect)

12. What is the cause for phase to ground fault on the transmission line? | ಪ್ರಸರಣ ಮಾರ್ಗದಲ್ಲಿ ಹಂತದಿಂದ ನೆಲದ ದೋಷವಿದ್ದರೆ ದೋಷಕ್ಕೆ ಕಾರಣವೇನು?

- A) Low voltage | ಲೋ ವೋಲ್ಟೇಜ್ (Incorrect) B) Insulator failure | ಇನ್ಸುಲೇಟರ್ ವೈಫಲ್ಯ
C) Human Error | ಮಾನವ ದೋಷ D) Fuse failure | ಫ್ಯೂಸ್ ವೈಫಲ್ಯ

13. Which electric lines connect the substation to distributors in distribution system? | ವಿತರಣಾ ವ್ಯವಸ್ಥೆಯಲ್ಲಿ ವಿತರಕರಿಗೆ ಸಬ್‌ಸ್ಟೇಷನ್ ಅನ್ನು ಯಾವ ವಿದ್ಯುತ್ ಮಾರ್ಗಗಳು ಸಂಪರ್ಕಿಸುತ್ತವೆ?

- A) Feeders | ಫೀಡರ್‌ಗಳು (Correct) B) Distributors | ವಿತರಕರು
C) Service lines | ಸೇವಾ ಮಾರ್ಗಗಳು D) Service mains | ಸೇವಾ ಮುಖ್ಯಗಳು

14. What is the reason for effective utilisation of the conductor cross-sectional area in the transmission of DC as compared to AC? | AC ಗೆ ಹೋಲಿಸಿದರೆ DC ಯ ಪ್ರಸರಣದಲ್ಲಿ ಕಂಡಕ್ಟರ್ ಅಡ್ಡ-ವಿಭಾಗದ ಪ್ರದೇಶದ ಪರಿಣಾಮಕಾರಿ ಬಳಕೆಗೆ ಕಾರಣವೇನು?

- A) No heat loss | ಶಾಖದ ನಷ್ಟವಿಲ್ಲ B) No skin effect | ಚರ್ಮದ ಪರಿಣಾಮವಿಲ್ಲ (Correct)
C) No power loss | ವಿದ್ಯುತ್ ನಷ್ಟವಿಲ್ಲ D) No corona loss | ಕರೋನಾ ನಷ್ಟವಿಲ್ಲ

15. What is the voltage ratio in A.C distribution line adopted for domestic consumers? | ದೇಶೀಯ ಗ್ರಾಹಕರಿಗೆ ಅಳವಡಿಸಿಕೊಂಡ AC ವಿತರಣಾ ಸಾಲಿನಲ್ಲಿನ ವೋಲ್ಟೇಜ್ ಅನುಪಾತ ಎಷ್ಟು?

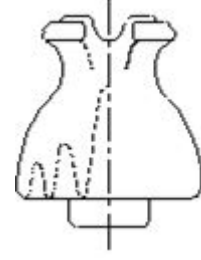
- A) 415 V/240 V (Correct) B) 240 V/110 V
C) 415 V/110 V D) 11 KV/415 V

16. What is the name of the power, generated from the coal? | ಕಲ್ಲಿದ್ದಲಿನಿಂದ ಉತ್ಪತ್ತಿಯಾಗುವ ಶಕ್ತಿಯ ಹೆಸರೇನು?

- A) Solar power | ಸೋಲಾರ್ ಪವರ್ B) Hydro power | ಹೈಡ್ರೋ ಪವರ್

C) Thermal power | ಥರ್ಮಲ್ ಪವರ್ (Correct) D) Tidal power | ಟೈಡಲ್ ಪವರ್

17. What is the name of the insulator as shown in the figure? | ಚಿತ್ರದಲ್ಲಿ ತೋರಿಸಿರುವಂತೆ ಇನ್ಸುಲೇಟರ್‌ನ ಹೆಸರೇನು?



- A) Stay insulator | ಅವಾಹಕವಾಗಿರಿ B) Shackle insulator | ಸಂಕೋಲೆ ಅವಾಹಕ (Incorrect)
C) Suspension insulator | ತೂಗು ಅವಾಹಕ D) Single shed pin insulator | ಏಕ ಶೆಡ್ ಪಿನ್ ಅವಾಹಕ

18. What is the advantage of AC power transmission? | AC ವಿದ್ಯುತ್ ಪ್ರಸರಣದ ಪ್ರಯೋಜನವೇನು?

- A) Corona loss negligible | ಕರೋನಾ ನಷ್ಟನಗಣ್ಯ B) Stress on transmission lines is minimum | ಪ್ರಸರಣ ಮಾರ್ಗಗಳಲ್ಲಿ ಒತ್ತಡ ಕನಿಷ್ಠ
C) Low voltage drop in transmission lines | ಪ್ರಸರಣ ರೇಖೆಗಳಲ್ಲಿ ಕಡಿಮೆ ವೋಲ್ಟೇಜ್ ಕುಸಿತ D) Voltages can be stepped up and stepped down easily | ವೋಲ್ಟೇಜ್‌ಗಳನ್ನು ಹೆಚ್ಚಿಸಬಹುದು ಮತ್ತು ಸುಲಭವಾಗಿ ಕೆಳಗಿಳಿಯಬಹುದು (Correct)

19. What is the advantage of overhead lines compared to underground cable? | ಭೂಗತ ಕೇಬಲ್‌ಗೆ ಹೋಲಿಸಿದರೆ ಓವರ್ ಹೆಡ್ ಲೈನ್‌ಗಳ ಪ್ರಯೋಜನವೇನು?

- A) Public safety is more | ಸಾರ್ವಜನಿಕ ಸುರಕ್ಷತೆ ಹೆಚ್ಚು B) Faults can be located easily | ದೋಷಗಳನ್ನು ಸುಲಭವಾಗಿ ಕಂಡುಹಿಡಿಯಬಹುದು (Correct)
C) No interference with the communication lines | ಸಂವಹನ ಮಾರ್ಗಗಳೊಂದಿಗೆ ಯಾವುದೇ ಹಸ್ತಕ್ಷೇಪವಿಲ್ಲ D) Not liable to the hazards from lightning discharges | ಮಿಂಚಿನ ಹೊರಸೂಸುವಿಕೆಯಿಂದ ಉಂಟಾಗುವ ಅಪಾಯಗಳಿಗೆ ಜವಾಬ್ದಾರನಾಗಿರುವುದಿಲ್ಲ

20. Which type of line insulator is used at the dead ends of the H.T overhead lines? | H.T ಓವರ್‌ಹೆಡ್ ರೇಖೆಗಳ ಸತ್ತ ತುದಿಗಳಲ್ಲಿ ಯಾವ ರೀತಿಯ ಲೈನ್ ಇನ್ಸುಲೇಟರ್ ಅನ್ನು ಬಳಸಲಾಗುತ್ತದೆ?

- A) Pin insulator | ಪಿನ್ ಅವಾಹಕ B) Disc insulator | ಡಿಸ್ಕ್ ಅವಾಹಕ (Correct)
C) Stay insulator | ಅವಾಹಕವಾಗಿರಿ D) Post insulator | ಪೋಸ್ಟ್ ಅವಾಹಕ

21. What is the name of conductor used on overhead lines? | ಓವರ್‌ಹೆಡ್ ರೇಖೆಗಳಲ್ಲಿ ಬಳಸುವ ಕಂಡಕ್ಟರ್ ಹೆಸರೇನು?

A) ACSR | ಎಸಿಎಸ್‌ಆರ್

B) Aluminium | ಅಲ್ಯೂಮಿನಿಯಂ

C) Galvanised iron | ಕಲಾಯಿ ಕಬ್ಬಿಣ

D) Hard drawn copper | ಹಾರ್ಡ್ ಡ್ರಾ ತಾಮ್ರ (Incorrect)

22. What is the name of the power, generated from the water resources? | ಜಲಮೂಲಗಳಿಂದ ಉತ್ಪತ್ತಿಯಾಗುವ ಶಕ್ತಿಯ ಹೆಸರೇನು?

A) Thermal power | ಉಷ್ಣ ಶಕ್ತಿ

B) Wind power | ವಿಂಡ್ ಪವರ್ (Incorrect)

C) Tidal power | ಟೈಡಲ್ ಪವರ್

D) Hydro power | ಹೈಡ್ರೋ ಪವರ್

23. Why steel is reinforced in ACSR conductors used for over head lines? | ಓವರ್ ಹೆಡ್ ಲೈನ್‌ಗಳಿಗೆ ಬಳಸುವ ಎಸಿಎಸ್‌ಆರ್ ಕಂಡಕ್ಟರ್‌ಗಳಲ್ಲಿ ಉಕ್ಕನ್ನು ಏಕೆ ಬಲಪಡಿಸಲಾಗಿದೆ?

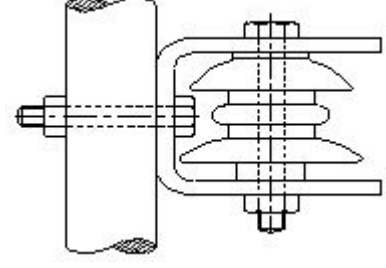
A) To minimize the line sag | ಸಾಲಿನ ಸಾಗ್ ಅನ್ನು ಕಡಿಮೆ ಮಾಡಲು

B) To increase the line voltage drop | ಲೈನ್ ವೋಲ್ಟೇಜ್ ಡ್ರಾಪ್ ಹೆಚ್ಚಿಸಲು (Incorrect)

C) Type of Supply voltage and load | ಪೂರೈಕೆ ವೋಲ್ಟೇಜ್ ಮತ್ತು ಲೋಡ್ ಪ್ರಕಾರ

D) To decrease the current carrying capacity | ಪ್ರಸ್ತುತ ಸಾಗಿಸುವ ಸಾಮರ್ಥ್ಯವನ್ನು ಕಡಿಮೆ ಮಾಡಲು

24. What is the name of the insulator used in O.H lines as shown in the figure? | ಚಿತ್ರದಲ್ಲಿ ತೋರಿಸಿರುವಂತೆ O.H ರೇಖೆಗಳಲ್ಲಿ ಬಳಸಲಾದ ಅವಾಹಕದ ಹೆಸರೇನು?



A) Pin insulator | ಪಿನ್ ಅವಾಹಕ

B) Post insulator | ಪೋಸ್ಟ್ ಅವಾಹಕ

C) Strain insulator | ಸ್ಟ್ರೇನ್ ಅವಾಹಕ

D) Shackle insulator | ಸಂಕೋಲೆ ಅವಾಹಕ (Correct)

25. Which material is used in solar cell? | ಸೌರ ಕೋಶದಲ್ಲಿ ಯಾವ ವಸ್ತುವನ್ನು ಬಳಸಲಾಗುತ್ತದೆ?

A) Silicon | ಸಿಲಿಕಾನ್

B) Copper | ತಾಮ್ರ (Incorrect)

C) Antimony | ಆಂಟಿಮನಿ

D) Phosphorus | ರಂಜಕ