

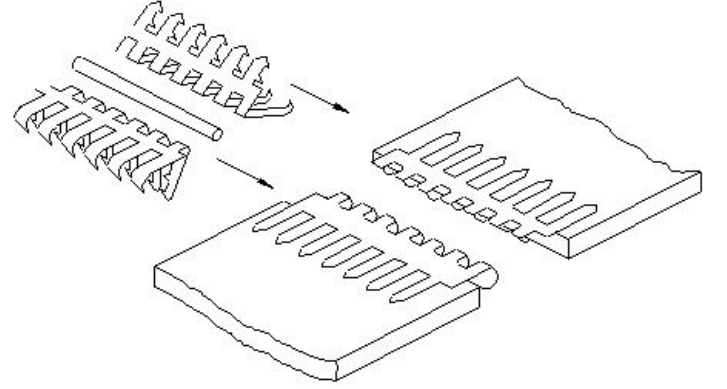
Student: Shreenivasa

Score: 12/20 (60.00%)

Code: 0863

1. Why vertical belt drive is avoided in power transmission? | ಬದ್ಧವು ಪ್ರಸಾರಣದಲ್ಲಿ ಲಂಬವಾದ ಬೆಲ್ಟ್‌ಡ್ರೈವ್ ಅನ್ನು ಏಕೆ ತಪ್ಪಿಸಬೇಕು?

- A) Because of the small wrapping of belt | ಬೆಲ್ಟ್ ಸಣ್ಣ ಸುತ್ತುವ ಕಾರಣ
 B) Because of the excessive contact | ಅತಿಯಾದ ಸಂಪರ್ಕದಿಂದಾಗಿ
 C) Because of the gravitational pull and slippage | ಗುರುತ್ವಾಕರ್ಷಣೆಯ ಪುಲ್ ಮತ್ತು ಜಾರುವಿಕೆಯಿಂದಾಗಿ (Correct)
 D) Because of the increase in surface speed of pulleys | ಪುಲ್ಲಿಗಳ ಮೇಲ್ಮೈ ವೇಗ ಹೆಚ್ಚಾದ ಕಾರಣ



2. What is the purpose of setting blocks in fixture? | ಫಿಕ್ಚರ್‌ಗಳಲ್ಲಿ ಬಳಸುವ ಬ್ಲಾಕ್‌ಗಳನ್ನು ಹೊಂದಿಸುವ ಉದ್ದೇಶವೇನು?

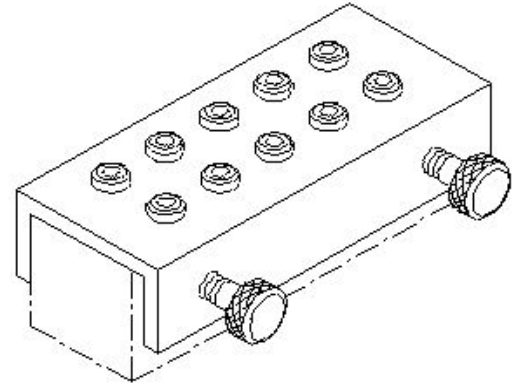
- A) To position the balancing weight | ಸಮತೋಲನ ತೂಕವನ್ನು ಇರಿಸಲು
 B) To position the clamp and locators | ಕ್ಲಾಂಪ್ ಮತ್ತು ಲೋಕೇಟರ್‌ಗಳನ್ನು ಇರಿಸಲು
 C) To position the fixture on machine table | ಫಿಕ್ಚರ್‌ನ್ನು ಯಂತ್ರದ ಮೇಜಿನ ಮೇಲೆ ಇರಿಸಲು
 D) To position the work related to cutter | ಕಟ್‌ಟರ್‌ಗೆ ಸಂಬಂಧಿಸಿದ ಪದಾರ್ಥವನ್ನು ಇರಿಸಲು (Correct)

- A) Wire type | ತಂತಿ ಪ್ರಕಾರ
 B) Lagrelle type | ಲಾಗ್ರೆಲ್ ಪ್ರಕಾರ
 C) Alligator type | ಅಲಿಗೇಟರ್ ಪ್ರಕಾರ (Correct)
 D) Crescent plate type | ಕ್ರೆಸೆಂಟ್ ಪ್ಲೇಟ್ ಪ್ರಕಾರ

3. How the tension of belt between two fixed pulleys are adjusted? | ಎರಡು ಸ್ಥಿರವಾದ ಪುಲ್ಲಿಗಳ ನಡುವಿನ ಬೆಲ್ಟ್ ಒತ್ತಡವನ್ನು ಹೇಗೆ ಸರಿಹೊಂದಿಸಲಾಗುತ್ತದೆ?

- A) By sliding the pulley | ಪುಲ್ಲಿ ಜಾರುವ ಮೂಲಕ
 B) By fixing idler pulley | ಐಡಲ್ ಪುಲ್ಲಿ ಸರಿಹೊಂದಿಸುವ ಮೂಲಕ (Correct)
 C) By adjusting the length of belt | ಬೆಲ್ಟ್ ಉದ್ದವನ್ನು ಸರಿಹೊಂದಿಸುವ ಮೂಲಕ
 D) By adjusting the screw of pulley | ತಿರುಳಿನ ಸ್ಕ್ರೂ ಸರಿಹೊಂದಿಸುವ ಮೂಲಕ

6. What is the name of the jig shown in the figure? | ಚಿತ್ರದಲ್ಲಿ ತೋರಿಸಿರುವ ಜಿಗ್‌ನ ಹೆಸರೇನು?



4. Which type of belt is used if the distance between the shafts are too short? | ಶಾಫ್ಟ್‌ಗಳ ನಡುವಿನ ಅಂತರವು ತುಂಬಾ ಚಿಕ್ಕದಾಗಿದ್ದರೆ ಯಾವ ರೀತಿಯ ಬೆಲ್ಟ್ ಅನ್ನು ಬಳಸಲಾಗುತ್ತದೆ?

- A) V' belt | ವಿ ಬೆಲ್ಟ್ (Correct)
 B) Flat belt | ಫ್ಲಾಟ್ ಬೆಲ್ಟ್
 C) Link belt | ಲಿಂಕ್ ಬೆಲ್ಟ್
 D) Ribbed belt | ರಿಬ್ಬೆಡ್ ಬೆಲ್ಟ್

- A) Post jig | ಪೋಸ್ಟ್ ಜಿಗ್
 B) Solid jig | ಘನ ಜಿಗ್
 C) Channel jig | ಚಾನೆಲ್ ಜಿಗ್ (Correct)
 D) Trunnion jig | ಟ್ರನ್ನಿಯನ್ ಜಿಗ್

5. What is the name of the belt fastener shown in the figure? | ಚಿತ್ರದಲ್ಲಿ ತೋರಿಸಿರುವ ಬೆಲ್ಟ್ ಫಾಸ್ಟೆನರ್‌ನ ಹೆಸರೇನು?

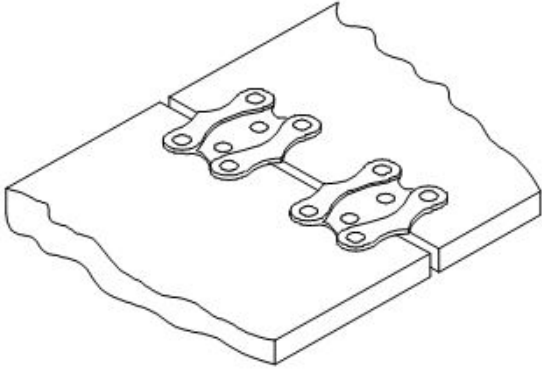
7. What is the colour of the Aluminium metal? | ಅಲ್ಯೂಮಿನಿಯಂ ಲೋಹದ ಬಣ್ಣ ಯಾವುದು?

- A) Yellow | ಹಳದಿ
 B) Reddish | ಕಂಚು
 C) Whitish grey | ಬಿಳಿ ಬೂದು (Correct)
 D) Silvery white | ಬೆಳ್ಳಿ ಬಿಳಿ (Incorrect)

8. Which is an alloy Copper and Zinc? | ತಾಮ್ರ (ಕಾಪರ್) ಮತ್ತು ಸತುವು (ಝಿನ್ಕ್) ಮಿಶ್ರಲೋಹ ಯಾವುದು?

- A) Aluminium | ಅಲ್ಯೂಮಿನಿಯಂ (Incorrect)
 B) Gunmetal | ಗನ್‌ಮೆಟಲ್
 C) Brass | ಹಿತ್ತಾಳೆ (Correct)
 D) Bronze | ಕಂಚು

9. What is the name of the belt fastener shown in the figure? | ಚಿತ್ರದಲ್ಲಿ ತೋರಿಸಿರುವ ಬೆಲ್ಟ್ ಫಾಸ್ಟೆನರ್‌ನ ಹೆಸರೇನು?



- A) Wire type belt fastener | ವೈರ್ ಪ್ರಕಾರದ ಬೆಲ್ಟ್ ಫಾಸ್ಟೆನರ್
 B) Alligator type belt fastener | ಅಲಿಗೇಟರ್ ಟೈಪ್ ಬೆಲ್ಟ್ ಫಾಸ್ಟೆನರ್
 C) Jackson type belt fastener | ಜಾಕ್ಸನ್ ಪ್ರಕಾರದ ಬೆಲ್ಟ್ ಫಾಸ್ಟೆನರ್
D) Crescent plate belt fastener | ಕ್ರೆಸೆಂಟ್ ಪ್ಲೇಟ್ ಬೆಲ್ಟ್ ಫಾಸ್ಟೆನರ್ (Correct)

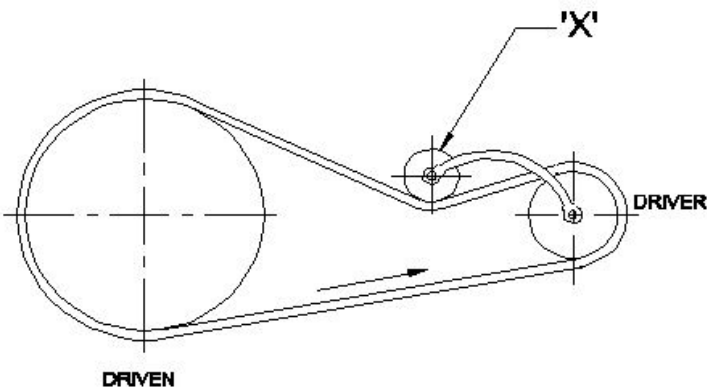
10. What is the purpose of drill bushes in the drill jig? | ಡ್ರಿಲ್ ಜಿಗ್‌ನಲ್ಲಿ ಡ್ರಿಲ್ ಬುಷ್ ಉದ್ದೇಶವೇನು?

- A) To support the base plate | ಬೇಸ್ ಪ್ಲೇಟ್ ಅನ್ನು ಬೆಂಬಲಿಸಲು
 B) To support the drill plate | ಡ್ರಿಲ್ ಪ್ಲೇಟ್ ಅನ್ನು ಬೆಂಬಲಿಸಲು
C) To locate and guide the cutting tool | ಕತ್ತರಿಸುವ ಸಾಧನವನ್ನು ಲೋಕೇಟ್ ಮಾಡಲು ಮತ್ತು ಮಾರ್ಗದರ್ಶನ ಮಾಡಲು (Correct)
 D) To restrict the movement of job | ಜಾಬ್ ಚಲನೆಯನ್ನು ನಿರ್ಬಂಧಿಸಲು

11. How can slip between the belt and pulley in a belt drive be reduced? | ಬೆಲ್ಟ್ ಡ್ರೈವಿನಲ್ಲಿ ಬೆಲ್ಟ್ ಮತ್ತು ರಾಟಿ (ಪುಲ್ಲಿ) ನಡುವೆ ಸ್ಲಿಪ್ ಅನ್ನು ಹೇಗೆ ಕಡಿಮೆ ಮಾಡಬಹುದು?

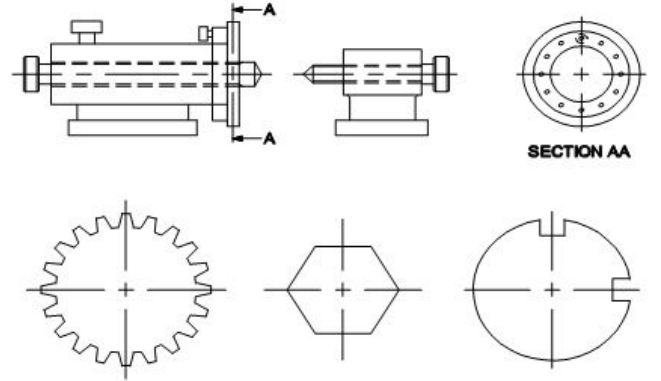
- A) By reducing the pulley ratio | ಪುಲ್ಲಿ ಅನುಪಾತವನ್ನು ಕಡಿಮೆ ಮಾಡುವ ಮೂಲಕ**
 B) By increasing the pulley ratio | ಪುಲ್ಲಿ ಅನುಪಾತವನ್ನು ಹೆಚ್ಚಿಸುವ ಮೂಲಕ
 C) By dressing the pulley | ಪುಲ್ಲಿ ಡ್ರೆಸ್ಸಿಂಗ್ (Incorrect)
 D) By applying hard coating on pulleys | ಪುಲ್ಲಿಗಳ ಮೇಲೆ ಗಟ್ಟಿಯಾದ ಲೇಪನವನ್ನು ಅನ್ವಯಿಸುವ ಮೂಲಕ

12. What is the name of the part marked as 'x' shown in the figure? | ಚಿತ್ರದಲ್ಲಿ ತೋರಿಸಿರುವ 'x' ಓದು ಗುರುತಿಸಲಾದ ಭಾಗದ ಹೆಸರೇನು?



- A) Step pulley | ಹಂತ ಪುಲ್ಲಿ
 B) Driver pulley | ಡ್ರೈವರ್ ಪುಲ್ಲಿ
 C) Driven pulley | ಡ್ರಿವನ್ ಪುಲ್ಲಿ
D) Jockey pulley | ಜಾಕಿ ಪುಲ್ಲಿ (Correct)

13. What is the name of the fixture shown in the figure? | ಚಿತ್ರದಲ್ಲಿ ತೋರಿಸಿರುವ ಫಿಕ್ಚರ್‌ನ ಹೆಸರೇನು?

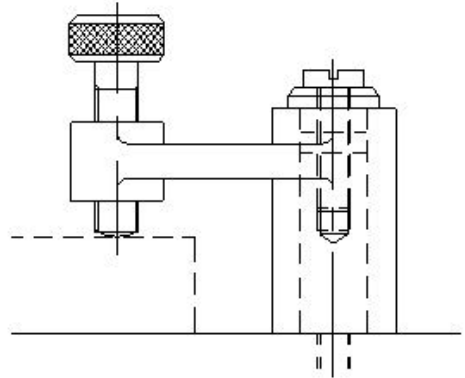


- A) Vice fixture | ವೈಸ್ ಫಿಕ್ಚರ್ (Incorrect)
 B) Solid fixture | ಫನ ಫಿಕ್ಚರ್
 C) Plate fixture | ಪ್ಲೇಟ್ ಫಿಕ್ಚರ್
D) Indexing fixture | ಇಂಡೆಕ್ಸಿಂಗ್ ಫಿಕ್ಚರ್ (Correct)

14. Which metal is extracted from Bauxite ore? | ಬಾಕ್ಸೈಟ್ ಅದರಿಂದ ಯಾವ ಲೋಹವನ್ನು ಹೊರತೆಗೆಯಲಾಗುತ್ತದೆ?

- A) Zinc | ಸತು
 B) Brass | ಹಿತ್ತಾಳೆ (Incorrect)
 C) Copper | ತಾಮ್ರ
D) Aluminium | ಅಲ್ಯೂಮಿನಿಯಂ (Correct)

15. What is the name of the clamp shown in the figure? | ಚಿತ್ರದಲ್ಲಿ ತೋರಿಸಿರುವ ಕ್ಲಾಂಪ್‌ನ ಹೆಸರೇನು?



- A) Cam clamp | ಕ್ಯಾಂಪ್ ಕ್ಲಾಂಪ್
 B) Screw clamp | ಸ್ಕ್ರೂ ಕ್ಲಾಂಪ್ (Incorrect)
 C) Wedge clamp | ವೆಡ್ಜ್ ಕ್ಲಾಂಪ್
 D) Toggle clamp | ಟಾಗಲ್ ಕ್ಲಾಂಪ್

16. Which device holds, supports, locates and guides the cutting tool for operation? | ಯಾವ ಸಾಧನವು ಕಾರ್ಯಾಚರಣೆಗಾಗಿ ಕತ್ತರಿಸುವ ಸಾಧನವನ್ನು ಹಿಡಿದಿಟ್ಟುಕೊಳ್ಳುತ್ತದೆ, ಬೆಂಬಲಿಸುತ್ತದೆ, ಪತ್ತೆ ಮಾಡುತ್ತದೆ ಮತ್ತು ಮಾರ್ಗದರ್ಶನ ಮಾಡುತ್ತದೆ?

- A) Jig | ಜಿಗ್ (Correct)**
 B) Fixture | ಫಿಕ್ಚರ್
 C) Chuck | ಚಕ್
 D) Machine vice | ಮಷಿನ್ ವೈಸ್

17. Why standard brass is suitable for most engineering process? | ಹೆಚ್ಚಿನ ಎಂಜಿನಿಯರಿಂಗ್ ಪ್ರಕ್ರಿಯೆಗೆ ಗುಣಮಟ್ಟದ ಹಿತ್ತಾಳೆ ಏಕೆ ಸೂಕ್ತವಾಗಿದೆ?

A) Suitable for hot working | ಬಿಸಿ ಕೆಲಸ ಮಾಡಲು ಸೂಕ್ತವಾಗಿದೆ

B) Has ductile property | ಹೆಚ್ಚು ಡಕ್ಟೈಲ್ ಗುಣವನ್ನು ಹೊಂದಿರುವುದು
(Incorrect)

C) Suitable for cold working | ತಂಪು ಕೆಲಸ ಮಾಡಲು ಸೂಕ್ತವಾಗಿದೆ

D) Has less ductile property | ಕಡಿಮೆ ಡಕ್ಟೈಲ್ ಗುಣವನ್ನು ಹೊಂದಿರುವುದು

18. Why aluminium is used widely in aircraft industries? | ವಿಮಾನ ಉದ್ಯಮಗಳಲ್ಲಿ ಅಲ್ಯೂಮಿನಿಯಂ ಅನ್ನು ಏಕೆ ವ್ಯಾಪಕವಾಗಿ ಬಳಸಲಾಗುತ್ತದೆ?

A) Light weight | ಕಡಿಮೆ ತೂಕ
(Correct)

B) Hard and Brittle | ಹಾರ್ಡ್ ಮತ್ತು ಬ್ರಿಟಲ್

C) More strength | ಹೆಚ್ಚಿನ ಶಕ್ತಿ

D) Low thermal conductivity | ಕಡಿಮೆ ಉಷ್ಣ ವಾಹಕತೆ

19. What is the name of metal alloy of Lead, Tin, Copper and Antimony? | ಸೀಸ, ತವರ, ತಾಮ್ರ ಮತ್ತು ಆಂಟಿಮನಿಗಳ ಲೋಹದ ಮಿಶ್ರಲೋಹದ ಹೆಸರೇನು?

A) Bronze | ಕಂಚು

B) Gilding metal | ಗಿಲ್ಡಿಂಗ್ ಲೋಹ

C) Babbitt metal | ಬಾಬಿಟ್ ಮೆಟಲ್ (Correct)

D) Leaded bronze | ಲೀಡ್ ಕಂಚು

20. What causes a belt to whip excessively? | ಬೆಲ್ಟ್ ಅತಿಯಾಗಿ ವಿಪ್ ಆಗಲು ಕಾರಣವೇನು?

A) Centre distance between the pulleys is more | ಪುಲ್ಲಿಗಳ ನಡುವಿನ ಮಧ್ಯ ಅಂತರವು ಹೆಚ್ಚು

B) Less tension | ಕಡಿಮೆ ಒತ್ತಡ
(Incorrect)

C) Overload | ಓವರ್ ಲೋಡ್

D) High starting torque | ಹೆಚ್ಚಿನ ಆರಂಭಿಕ ಟಾರ್ಕ್