

March 2026

Fitter - Second Year

Question Paper

Duration: 30 Mins

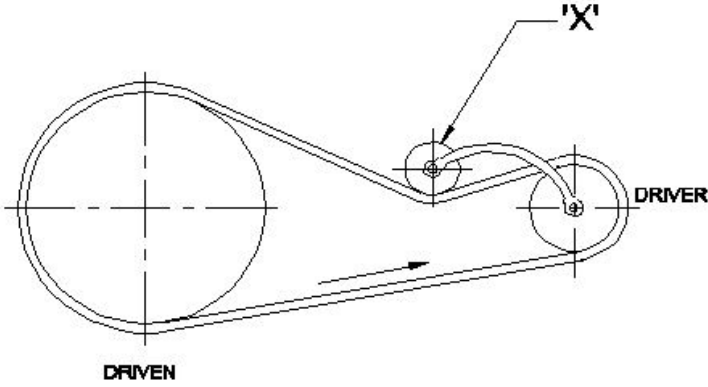
Total Marks: 115

ID: ITISKILL4706T1

Student Name: _____

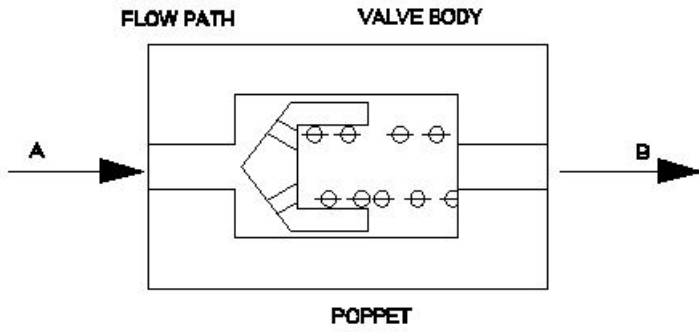
Roll No: _____

1. What is the name of the part marked as 'x' shown in the figure? | ಚಿತ್ರದಲ್ಲಿ ತೋರಿಸಿರುವ 'x' ಒಂದು ಗುರುತಿಸಲಾದ ಭಾಗದ ಹೆಸರೇನು?



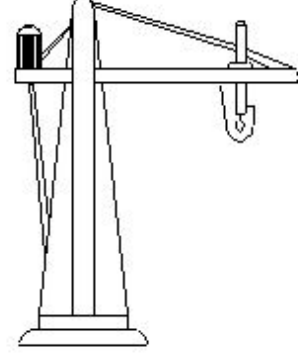
- A) Driven pulley | ಡ್ರಿವನ್ ಪುಲ್ಲಿ B) Jockey pulley | ಜಾಕಿ ಪುಲ್ಲಿ
C) Driver pulley | ಡ್ರೈವರ್ ಪುಲ್ಲಿ D) Step pulley | ಹಂತ ಪುಲ್ಲಿ

2. Which causes the air flow from A to B in non-return valve, shown in the figure? | ಚಿತ್ರದಲ್ಲಿ ತೋರಿಸಿರುವ ನಾನ್-ರಿಟರ್ನ್ ವಾಲ್ವ್‌ನಲ್ಲಿ A ನಿಂದ B ಗೆ ಗಾಳಿಯ ಹರಿವನ್ನು ಯಾವುದು ಉಂಟುಮಾಡುತ್ತದೆ?



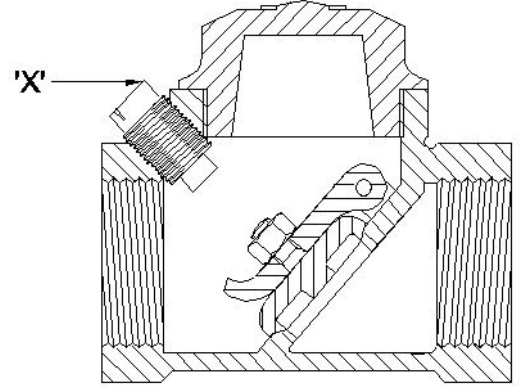
- A) Force acting on spring | ಸ್ಪ್ರಿಂಗ್ ಮೇಲೆ ಬಲವಾಗಿ ಕಾರ್ಯನಿರ್ವಹಿಸುತ್ತದೆ
B) Force acting on poppet | ಪಾಪೆಟ್ ಮೇಲೆ ಬಲವಾಗಿ ಕಾರ್ಯನಿರ್ವಹಿಸುತ್ತದೆ
C) Force acting on valve body | ವಾಲ್ವ್ ದೇಹದ ಮೇಲೆ ಬಲದಿಂದ ಕಾರ್ಯನಿರ್ವಹಿಸುತ್ತದೆ
D) Force automatically pass through | ಬಲವು ಸ್ವಯಂಚಾಲಿತವಾಗಿ ಹಾದುಹೋಗುತ್ತದೆ

3. What is the name of the crane shown in the figure? | ಚಿತ್ರದಲ್ಲಿ ತೋರಿಸಿರುವ ಕ್ರೇನ್‌ನ ಹೆಸರೇನು?



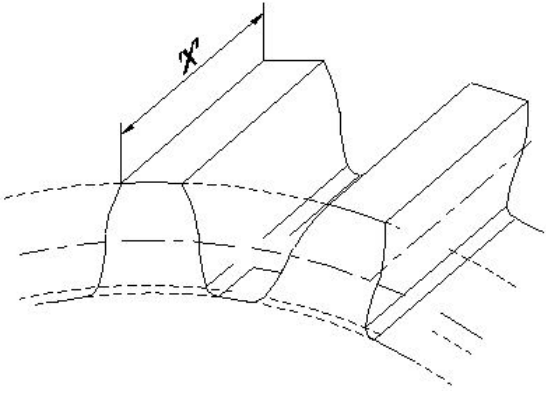
- A) Travelling crane | ಟ್ರಾವೆಲಿಂಗ್ ಕ್ರೇನ್
B) Pillar jib crane | ಪಿಲ್ಲರ್ ಜಿಬ್ ಕ್ರೇನ್
C) Gantry crane | ಗ್ಯಾಂಟ್ರಿ ಕ್ರೇನ್
D) Bracket jib crane | ಬ್ರಾಕೆಟ್ ಜಿಬ್ ಕ್ರೇನ್

4. What is the name of the part marked as 'x' shown in the figure? | ಚಿತ್ರದಲ್ಲಿ ತೋರಿಸಿರುವ 'x' ಒಂದು ಗುರುತಿಸಲಾದ ಭಾಗದ ಹೆಸರೇನು?



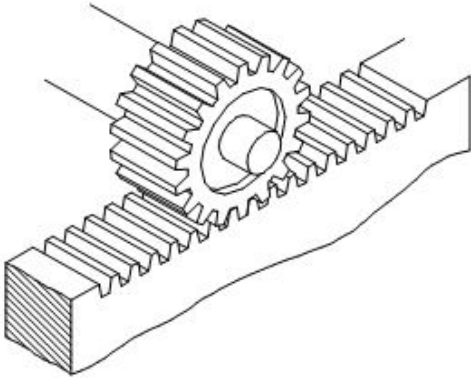
- A) Disc hinge nut | ಡಿಸ್ಕ್ ಹಿಂಜ್ ನಟ್
B) Hinge pin | ಹಿಂಜ್ ಪಿನ್
C) Stop plug | ಸ್ಟಾಪ್ ಪ್ಲಗ್
D) Disc | ಡಿಸ್ಕ್

5. What is the name of the part marked as 'x' shown in the figure? | ಚಿತ್ರದಲ್ಲಿ ತೋರಿಸಿರುವ 'x' ಒಂದು ಗುರುತಿಸಲಾದ ಭಾಗದ ಹೆಸರೇನು?



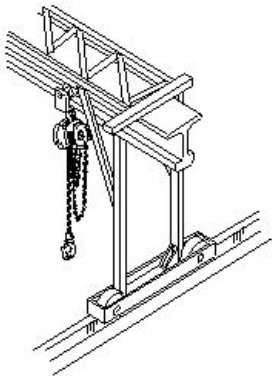
- A) Pitch line | ಪಿಚ್ ಲೈನ್
B) Face width | ಮುಖದ ಅಗಲ
C) Addendum | ಅಡ್ಡೆನ್ಡಮ್
D) Dedendum | ಡಿಡೆಂಡಮ್

6. What is the name of the gear mechanism shown in the figure? | ಚಿತ್ರದಲ್ಲಿ ತೋರಿಸಿರುವ ಗೇರ್ ಯಾಂತ್ರಿಕತೆಯ ಹೆಸರೇನು?



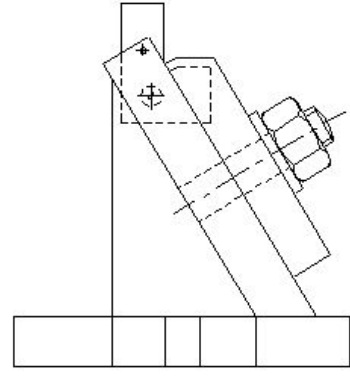
- A) Bevel gear | ಬೆವೆಲ್ ಗೇರ್
B) Worm and worm gear | ರಾಕ್ ಮತ್ತು ವರ್ಮ್ ಗೇರ್
C) Rack and pinion | ಯಾರ್ಕ್ ಮತ್ತು ಪಿನಿಯನ್
D) Mitre gear | ಮಿಟರ್ ಗೇರ್

7. What is the name of the crane shown in the figure? | ಚಿತ್ರದಲ್ಲಿ ತೋರಿಸಿರುವ ಕ್ರೇನ್‌ನ ಹೆಸರೇನು?



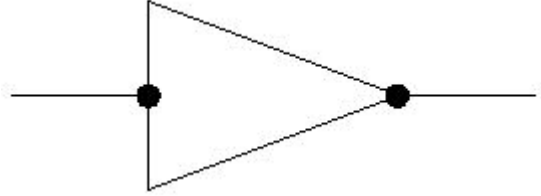
- A) Pillar jib crane | ಪಿಲ್ಲರ್ ಜಿಬ್ ಕ್ರೇನ್
B) Bracket jib crane | ಬ್ರಾಕೆಟ್ ಜಿಬ್ ಕ್ರೇನ್
C) Travelling crane | ಟ್ರಾವೆಲಿಂಗ್ ಕ್ರೇನ್
D) Gantry crane | ಗ್ಯಾಂಟ್ರಿ ಕ್ರೇನ್

8. What is the name of the fixture shown in the figure? | ಚಿತ್ರದಲ್ಲಿ ತೋರಿಸಿರುವ ಫಿಕ್ಚರ್‌ನ ಹೆಸರೇನು?



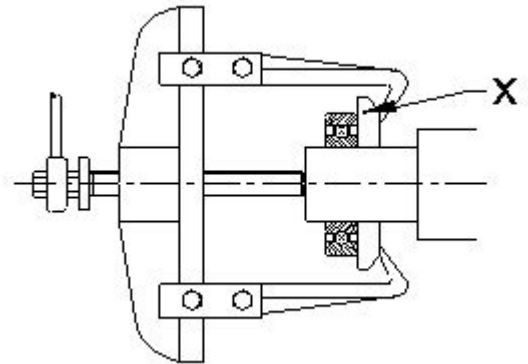
- A) Modified angle plate fixture | ಮಾರ್ಪಡಿಸಿದ ಆಂಗಲ್ ಪ್ಲೇಟ್ ಫಿಕ್ಚರ್
B) Angel plate fixture | ಎಂಗಲ್ ಪ್ಲೇಟ್ ಫಿಕ್ಚರ್
C) Indexing plate fixture | ಸೂಚ್ಯಂಕ(ಇಂಡೆಕ್ಸ್) ಪ್ಲೇಟ್ ಫಿಕ್ಚರ್
D) Plate fixture | ಪ್ಲೇಟ್ ಫಿಕ್ಚರ್

9. What is the name of the pipe line symbol shown in the figure? | ಚಿತ್ರದಲ್ಲಿ ತೋರಿಸಿರುವ ಪೈಪ್ ಲೈನ್ ಚಿಹ್ನೆಯ ಹೆಸರೇನು?



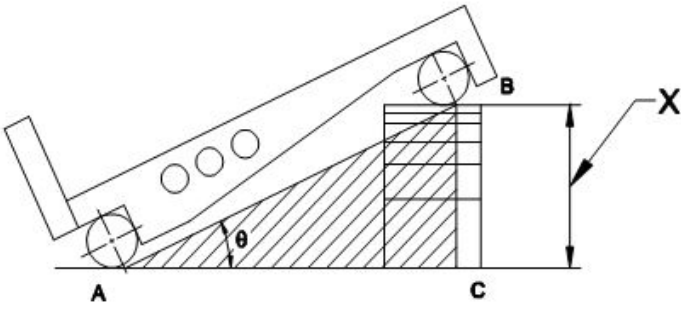
- A) Reducer concentric | ರೆಡ್ಯೂಸರ್ ಕಾಂಸಂಟ್ರಿಕ್
B) Union screwed | ಯೂನಿಯನ್ ಸ್ಕ್ರೈವೆಡ್
C) Plug or cap | ಪ್ಲಗ್ ಅಥವಾ ಕ್ಯಾಪ್
D) Socket | ಸಾಕೆಟ್

10. What is the name of the part marked as X shown in the figure? | ಚಿತ್ರದಲ್ಲಿ ತೋರಿಸಿರುವ X ಒಂದು ಗುರುತಿಸಲಾದ ಭಾಗದ ಹೆಸರೇನು?



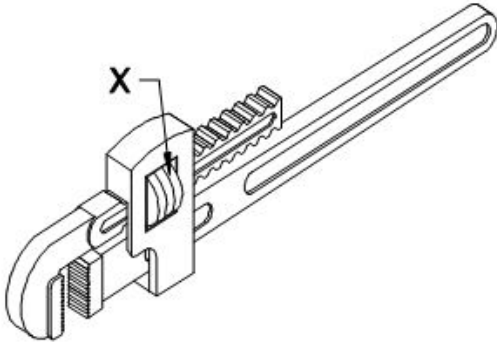
- A) Puller plate | ಪುಲ್ಲರ್ ಪ್ಲೇಟ್
B) Bearing | ಬೇರಿಂಗ್
C) Leg | ಲೆಗ್
D) Puller | ಪುಲ್ಲರ್

11. What is the name of the part marked as 'X' shown in the figure? | ಚಿತ್ರದಲ್ಲಿ ತೋರಿಸಿರುವ X ಒಂದು ಗುರುತಿಸಲಾದ ಭಾಗದ ಹೆಸರೇನು?



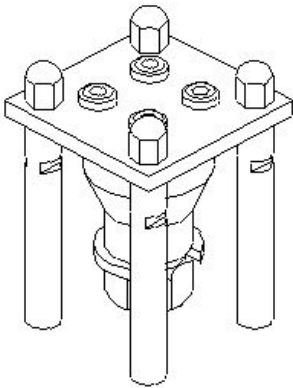
- A) Height of slip gauge | ಸಿಪ್ ಗೇಜ್ ಎತ್ತರ
 B) Length of sine bar | ಸೈನ್ ಬಾರ್ ಉದ್ದ
 C) Taper angle | ಟೇಪರ್ ಆಂಗಲ್
 D) Datum surface | ದಾಟಮ್ ಸರ್ಫೇಸ್

12. What is the name of the part marked as 'x' shown in the figure? | ಚಿತ್ರದಲ್ಲಿ ತೋರಿಸಿರುವ x ಓಡು ಗುರುತಿಸಲಾದ ಭಾಗದ ಹೆಸರೇನು?



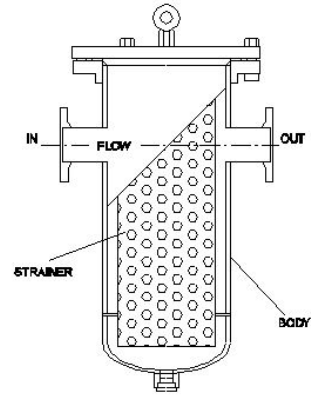
- A) Adjusting nut | ಅಡ್ಜಸ್ಟಿಂಗ್ ನಟ್
 B) Movable jaw | ಮೂವಬಲ್ ಜಾ
 C) Pivot | ಪಿವೋಟ್
 D) Spring | ಸ್ಪ್ರಿಂಗ್

13. What is the name of the jig shown in the figure? | ಚಿತ್ರದಲ್ಲಿ ತೋರಿಸಿರುವ ಜಿಗ್‌ನ ಹೆಸರೇನು?



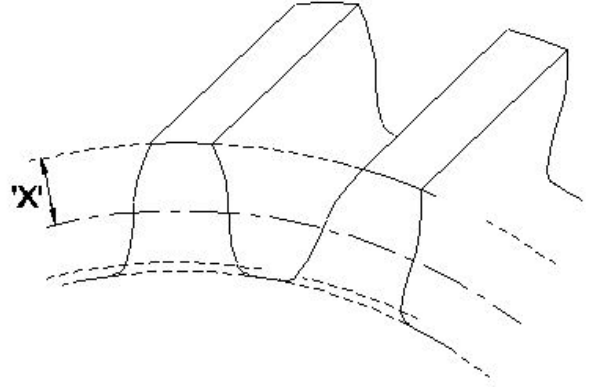
- A) Post jig | ಪೋಸ್ಟ್ ಜಿಗ್
 B) Turn over jig | ಟರ್ನ್ ಓವರ್ ಜಿಗ್
 C) Sandwich jig | ಸ್ಯಾಂಡ್‌ವಿಚ್ ಜಿಗ್
 D) Box jig | ಬಾಕ್ಸ್ ಜಿಗ್

14. What is the name of the filter shown in the figure? | ಚಿತ್ರದಲ್ಲಿ ತೋರಿಸಿರುವ ಫಿಲ್ಟರ್‌ನ ಹೆಸರೇನು?



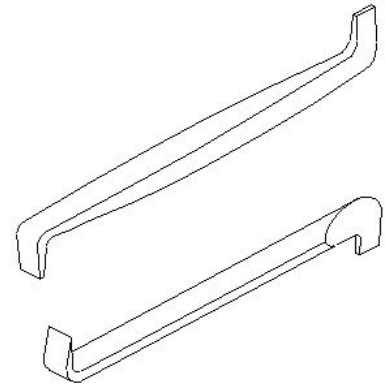
- A) Absorbent filter | ಹೀರಿಕೊಳ್ಳುವ ಫಿಲ್ಟರ್
 B) Mechanical filter | ಯಾಂತ್ರಿಕ ಫಿಲ್ಟರ್
 C) Magnetic filter | ಮ್ಯಾಗ್ನೆಟಿಕ್ ಫಿಲ್ಟರ್
 D) Return line filter | ರಿಟರ್ನ್ ಲೈನ್ ಫಿಲ್ಟರ್

15. What is the name of the part marked as 'x' shown in the figure? | ಚಿತ್ರದಲ್ಲಿ ತೋರಿಸಿರುವ x ಓಡು ಗುರುತಿಸಲಾದ ಭಾಗದ ಹೆಸರೇನು?



- A) Root circle | ರೂಟ್ ಸರ್ಕಲ್
 B) Face width | ಮುಖದ ಅಗಲ
 C) Addendum | ಅಡ್ಡೆನ್ಡಮ್
 D) Flank | ಫ್ಲಾಂಕ್

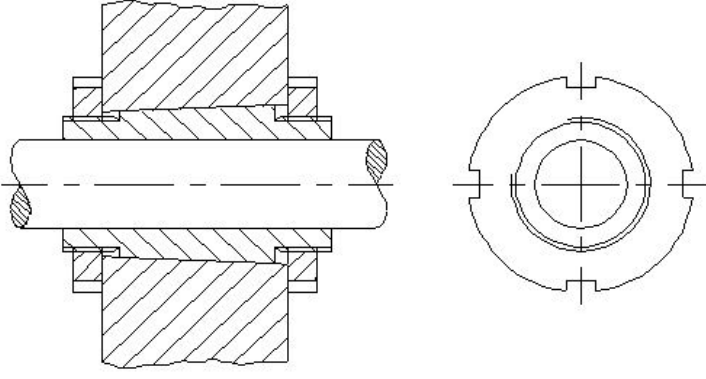
16. What is the name of the screw driver shown in the figure? | ಚಿತ್ರದಲ್ಲಿ ತೋರಿಸಿರುವ ಸ್ಕ್ರೂ ಡ್ರೈವರ್‌ನ ಹೆಸರೇನು?



- A) Heavy duty screw driver | ಹೆವಿ ಡ್ಯೂಟಿ ಸ್ಕ್ರೂ ಡ್ರೈವರ್
 B) Offset screw driver | ಆಫ್‌ಸೆಟ್ ಸ್ಕ್ರೂ ಡ್ರೈವರ್
 C) Philips screw driver | ಫಿಲಿಪ್ಸ್ ಸ್ಕ್ರೂ ಡ್ರೈವರ್
 D) Standard screw driver | ಸ್ಟಾಂಡರ್ಡ್ ಸ್ಕ್ರೂ ಡ್ರೈವರ್

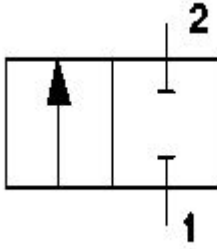
17. How the wear in adjustable bearing is rectified as shown in the figure? | ಹೊಂದಾಣಿಕೆ ಬೇರಿಂಗ್‌ನಲ್ಲಿನ ಸವತವನ್ನು ಹೇಗೆ

ಸರಿಪಡಿಸಲಾಗುತ್ತದೆ?



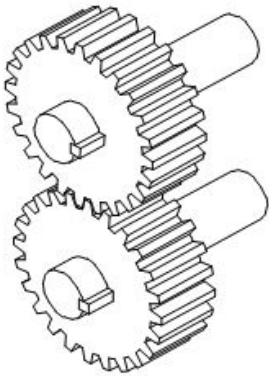
- A) By placing the shim at equal intervals | ಶಿಮ್ ಅನ್ನು ಸಮಾನ ಮಧ್ಯಂತರದಲ್ಲಿ ಇರಿಸುವ ಮೂಲಕ
- B) By punching the housing at equal intervals | ಸಮಾನ ಮಧ್ಯಂತರದಲ್ಲಿ ಹೌಸಿಂಗ್ ಪಂಚಿಂಗ್ ಮಾಡುವ ಮೂಲಕ
- C) By adjusting the slotted nut? | ಸ್ಲಾಟ್ಡ್ ನಟ್ ಹೊಂದಿಸುವ ಮೂಲಕ
- D) By coating hard material on the housing | ಹೌಸಿಂಗ್ ಮೇಲೆ ಗಟ್ಟಿಯಾದ ವಸ್ತುಗಳನ್ನು ಲೇಪಿಸುವುದು

18. What is the name of the pneumatic valve symbol shown in the figure? | ಚಿತ್ರದಲ್ಲಿ ತೋರಿಸಿರುವ ನ್ಯೂಮ್ಯಾಟಿಕ್ ವಾಲ್ವ್ ಚಿಹ್ನೆಯ ಹೆಸರೇನು?



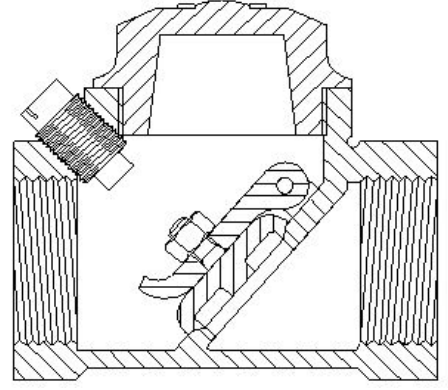
- A) Roller valve | ರೋಲರ್ ಕವಾಟ(ವಾಲ್ವ್)
- B) Directional control valve | ದಿಕ್ಕಿನ ನಿಯಂತ್ರಣ ಕವಾಟ(ವಾಲ್ವ್)
- C) Pressure valve | ಒತ್ತಡದ ಕವಾಟ(ವಾಲ್ವ್)
- D) Flow control valve | ಹರಿವಿನ ನಿಯಂತ್ರಣ ಕವಾಟ(ವಾಲ್ವ್)

19. What is the name of the gear shown in the figure? | ಚಿತ್ರದಲ್ಲಿ ತೋರಿಸಿರುವ ಗೇರ್‌ನ ಹೆಸರೇನು?



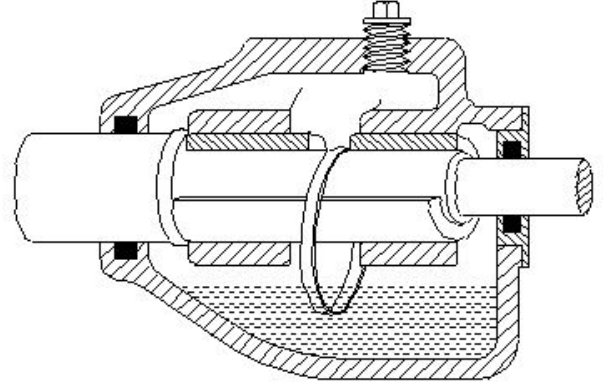
- A) Hypoid gear | ಹೈಪಾಯಿಡ್ ಗೇರ್
- B) Mitre gear | ಮಿಟರ್ ಗೇರ್
- C) Bevel gear | ಬೆವೆಲ್ ಗೇರ್
- D) Spur gear | ಸ್ಪೂರ್ ಗೇರ್

20. What is the name of the valve shown in the figure? | ಚಿತ್ರದಲ್ಲಿ ತೋರಿಸಿರುವ ಕವಾಟದ ಹೆಸರೇನು?



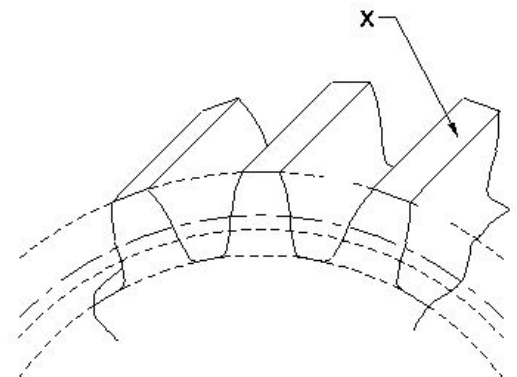
- A) Flow control valve | ಫ್ಲೋ ಕಂಟ್ರೋಲ್ ವಾಲ್ವ್
- B) Pressure type valve | ಒತ್ತಡ ಪ್ರಕಾರದ ಕವಾಟ
- C) Swing check valve | ಸ್ವಿಂಗ್ ಚೆಕ್ ವಾಲ್ವ್
- D) Ball type check valve | ಬಾಲ್ ಟೈಪ್ ಚೆಕ್ ವಾಲ್ವ್

21. What is the name of the lubrication system shown in the figure? | ಚಿತ್ರದಲ್ಲಿ ತೋರಿಸಿರುವ ಲೂಬ್ರಿಕೇಟಿಂಗ್ ವ್ಯವಸ್ಥೆಯ ಹೆಸರೇನು?



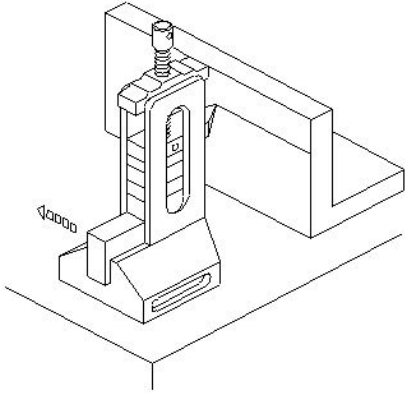
- A) Wick feed | ವಿಕ್ ಫೀಡ್
- B) Manual screw down system | ಮ್ಯಾನುಯಲ್ ಸ್ಕ್ರೂ ಡೌನ್ ಸಿಸ್ಟಮ್
- C) Ring oiling | ರಿಂಗ್ ಆಯಿಲಿಂಗ್
- D) Splash system | ಸ್ಪಾಶ್ ವ್ಯವಸ್ಥೆ

22. What is the name of the part marked as 'X' shown in the figure? | ಚಿತ್ರದಲ್ಲಿ ತೋರಿಸಿರುವ X ಒಂದು ಗುರುತಿಸಲಾದ ಭಾಗದ ಹೆಸರೇನು?



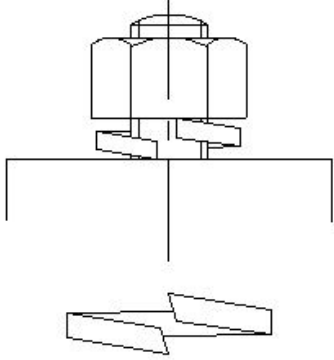
- A) Fillet | ಫಿಲೆಟ್
- B) Face | ಮುಖ
- C) Top land | ಟಾಪ್ ಲ್ಯಾಂಡ್
- D) Flank | ಫ್ಲಾಂಕ್

23. What is the name of the instrument shown in the figure? | ಚಿತ್ರದಲ್ಲಿ ತೋರಿಸಿರುವ ಉಪಕರಣದ ಹೆಸರೇನು?



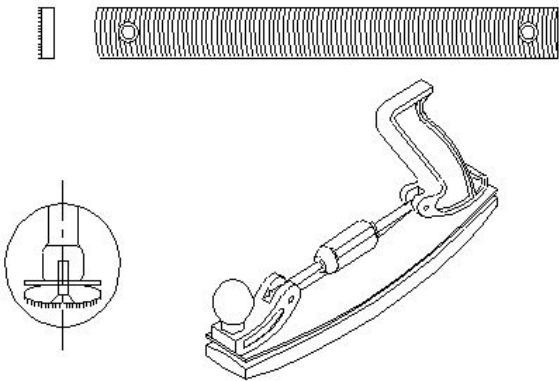
- A) Depth vernier gauge | ಡೆಪ್ತ್ ವರ್ನಿಯರ್ ಗೇಜ್
 B) Clamp type height gauge | ಕ್ಲಾಂಪ್ ಟೈಪ್ ಹೈಟ್ ಗೇಜ್
 C) Vernier height gauge | ವರ್ನಿಯರ್ ಹೈಟ್ ಗೇಜ್
 D) Height gauge with slip gauge holder | ಸ್ಲಿಪ್ ಗೇಜ್ ಹೋಲ್ಡರ್ನೊಂದಿಗೆ ಹೈಟ್ ಗೇಜ್

24. What is the name of the locking device shown in the figure? | ಚಿತ್ರದಲ್ಲಿ ತೋರಿಸಿರುವ ಲಾಕಿಂಗ್ ಸಾಧನದ ಹೆಸರೇನು?



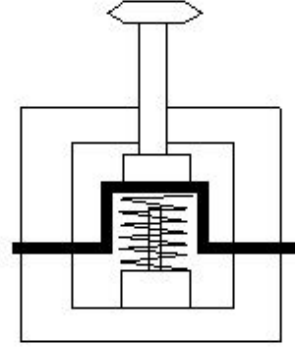
- A) Spring washer | ಸ್ಪ್ರಿಂಗ್ ವಾಷರ್
 B) Tab washer | ಟ್ಯಾಬ್ ವಾಷರ್
 C) Locking plate | ಲಾಕ್ ಪ್ಲೇಟ್
 D) Lock washer | ಲಾಕ್ ವಾಷರ್

25. What is the name of the file shown in the figure? | ಚಿತ್ರದಲ್ಲಿ ತೋರಿಸಿರುವ ಫೈಲ್‌ನ ಹೆಸರೇನು?



- A) Crossing file | ಕ್ರಾಸಿಂಗ್ ಫೈಲ್
 B) Tinker's file | ಟಿಂಕರ್ಸ್ ಫೈಲ್
 C) Swiss pattern file | ಸ್ವಿಸ್ ಮಾದರಿ ಫೈಲ್
 D) Dread naught file | ಡ್ರೆಡ್ ನಾಟ್ ಫೈಲ್

26. What is the name of the position of electro pneumatic push button in the change over condition shown in the figure? | ಚಿತ್ರದಲ್ಲಿ ತೋರಿಸಿರುವ ಸ್ಥಿತಿಯ ಬದಲಾವಣೆಯಲ್ಲಿ ಎಲೆಕ್ಟ್ರೋ ನ್ಯೂಮ್ಯಾಟಿಕ್ ಪುಶ್ ಬಟನ್‌ನ ಸ್ಥಾನದ ಹೆಸರೇನು?



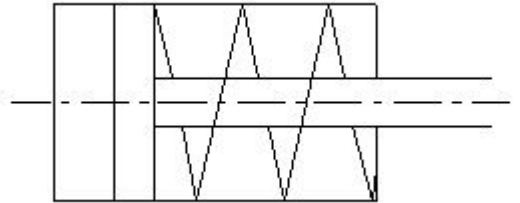
- A) Normal position | ನಾರ್ಮಲ್ ಪೊಸಿಷನ್
 B) Vertical position | ವರ್ಟಿಕಲ್ ಪೊಸಿಷನ್
 C) Actuated position | ಆಕ್ಟಿಯೇಟೆಡ್ ಪೊಸಿಷನ್
 D) Horizontal position | ಹಾರಿಜಾಂಟಲ್ ಪೊಸಿಷನ್

27. What is the name of the pipe fitting item shown in the figure? | ಚಿತ್ರದಲ್ಲಿ ತೋರಿಸಿರುವ ಪೈಪ್ ಫಿಟ್ಟಿಂಗ್ ಐಟಂನ ಹೆಸರೇನು?



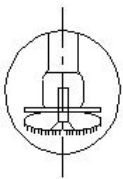
- A) Cap | ಕ್ಯಾಪ್
 B) Plug | ಪ್ಲಗ್
 C) Coupling | ಕಪಲಿಂಗ್
 D) Reducer | ರೆಡ್ಯೂಸರ್

28. What is the name of the symbol shown in the figure? | ಚಿತ್ರದಲ್ಲಿ ತೋರಿಸಿರುವ ಚಿಹ್ನೆಯ ಹೆಸರೇನು?

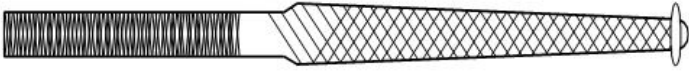


- A) Pressure relief valve | ಪ್ರೆಷರ್ ರಿಲೀಫ್ ವಾಲ್ವ್
 B) Moving part of valve | ವಾಲ್ವ್‌ನ ಚಲಿಸುವ ಭಾಗ
 C) Double acting cylinder | ಡಬಲ್ ಆಕ್ಟಿಂಗ್ ಸಿಲಿಂಡರ್
 D) Single acting cylinder with spring | ಸಿಂಗಲ್ ಆಕ್ಟಿಂಗ್ ಸಿಲಿಂಡರ್

29. What is the name of the file shown in the figure? | ಚಿತ್ರದಲ್ಲಿ ತೋರಿಸಿರುವ ಫೈಲ್‌ನ ಹೆಸರೇನು?

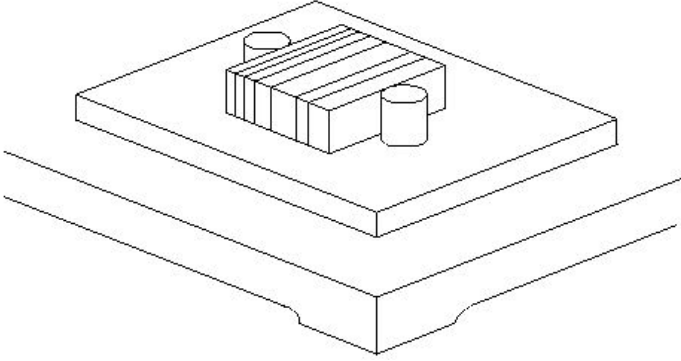


- A) Crossing file | ಕ್ರಾಸಿಂಗ್ ಫೈಲ್
 B) Tinker's file | ಟಿಂಕರ್ಸ್ ಫೈಲ್
 C) Swiss pattern file | ಸ್ವಿಸ್ ಮಾದರಿ ಫೈಲ್
 D) Dread naught file | ಡ್ರೆಡ್ ನಾಟ್ ಫೈಲ್



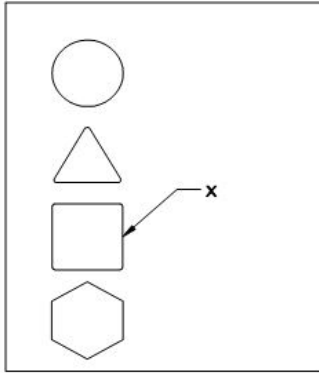
- A) Swiss pattern file | ಸ್ವಿಟ್ಸ್ ಮಾದರಿ ಫೈಲ್
 B) Warding file | ವಾರ್ಡಿಂಗ್ ಫೈಲ್
 C) Dread naught file | ಡ್ರೆಡ್ ನಾಟ್ ಫೈಲ್
 D) Pillar file | ಪಿಲ್ಲರ್ ಫೈಲ್

30. What is the name of the application of slip gauge shown in the figure? | ಚಿತ್ರದಲ್ಲಿ ತೋರಿಸಿರುವ ಸ್ಲಿಪ್ ಗೇಜ್‌ನ ಅಪ್ಲಿಕೇಶನ್‌ನ ಹೆಸರೇನು?



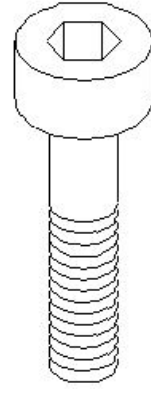
- A) Layout work | ಲೇಔಟ್ ಕೆಲಸ
 B) Checking center distance of holes | ಹೋಲ್‌ಗಳ ಮಧ್ಯದ ಅಂತರವನ್ನು ಪರಿಶೀಲಿಸಲು
 C) Drawing circles | ಸರ್ಕಲ್ ಡ್ರಾ ಮಾಡಲು
 D) Checking height | ಎತ್ತರವನ್ನು ಪರಿಶೀಲಿಸಲು

31. What is the frequency of oiling symbol marked as 'x' shown in the figure? | ಚಿತ್ರದಲ್ಲಿ ತೋರಿಸಿರುವ x ಗುರುತಿಸಲಾದ ಎಣ್ಣೆಯ ಚಿಹ್ನೆಯ ಆವರ್ತನೇ ಎಷ್ಟು?



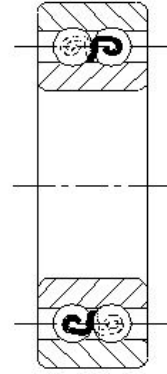
- A) Yearly | ವಾರ್ಷಿಕ
 B) Weekly | ಸಾಪ್ತಾಹಿಕ
 C) Daily | ದೈನಂದಿನ
 D) Monthly | ಮಾಸಿಕ

32. Which type of screw is shown in the figure? | ಚಿತ್ರದಲ್ಲಿ ಯಾವ ರೀತಿಯ ಸ್ಕ್ರೂ ತೋರಿಸಲಾಗಿದೆ?



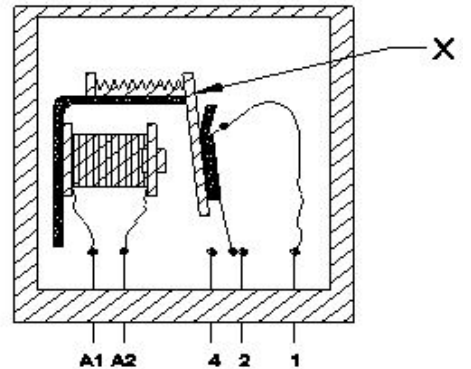
- A) Hexagon socket head cap screw | ಷೆಕ್ಸೋನ ಸಾಕೆಟ್ ಹೆಡ್ ಕ್ಯಾಪ್ ಸ್ಕ್ರೂ
 B) Raised cheese hand screw | ರೈಜ್ಡ್ ಚೀಸ್ ಹೆಡ್ ಸ್ಕ್ರೂ
 C) Counter sink head screw | ಕೌಂಟರ್ ಸಿಂಕ್ ಹೆಡ್ ಸ್ಕ್ರೂ
 D) Hexagon head screw | ಷೆಕ್ಸೋನ ಹೆಡ್ ಸ್ಕ್ರೂ

33. What is the name of the bearing shown in the figure? | ಚಿತ್ರದಲ್ಲಿ ತೋರಿಸಿರುವ ಬೇರಿಂಗ್ ಹೆಸರೇನು?



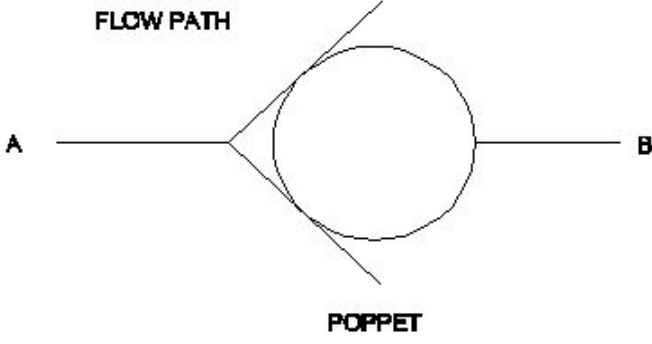
- A) Double row ball bearing | ಡಬಲ್ ರೋ ಬಾಲ್ ಬೇರಿಂಗ್
 B) Self aligning ball bearing | ಸ್ವಯಂ ಜೋಡಿಸುವ ಬಾಲ್ ಬೇರಿಂಗ್
 C) Single row ball bearing | ಸಿಂಗಲ್ ರೋ ಬಾಲ್ ಬೇರಿಂಗ್
 D) Solid bearing | ಸಾಲಿಡ್ ಬೇರಿಂಗ್

34. What is the name of the part marked as 'x' shown in the figure? | ಚಿತ್ರದಲ್ಲಿ ತೋರಿಸಿರುವ x ಗುರುತಿಸಲಾದ ಭಾಗದ ಹೆಸರೇನು?



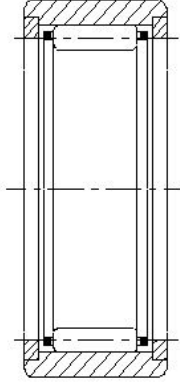
- A) Armature | ಆರ್ಮೇಚರ್
 B) Return spring | ರಿಟರ್ನ್ ಸ್ಪ್ರಿಂಗ್
 C) Contact terminal | ಕಾಂಟಾಕ್ಟ್ ಟರ್ಮಿನಲ್
 D) Coil core | ಕಾಯಿಲ್ ಕೋರ್

35. What is the name of the valve symbol shown in the figure? | ಚಿತ್ರದಲ್ಲಿ ತೋರಿಸಿರುವ ಕವಾಟದ (ವಾಲ್ವ್) ಚಿಹ್ನೆಯ ಹೆಸರೇನು?



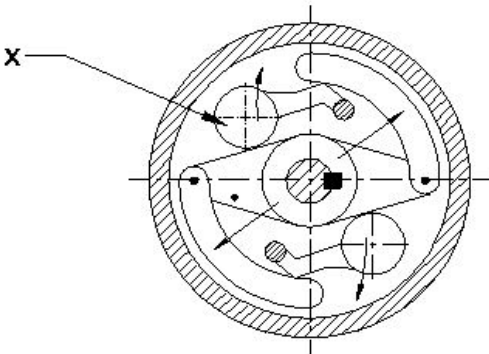
- A) Pressure control valve | ಪ್ರೆಷರ್ ಕಂಟ್ರೋಲ್ ವಾಲ್ವ್
 B) Roller valve | ರೋಲರ್ ವಾಲ್ವ್
 C) 3/2 way valve | 3/2 ವೇ ವಾಲ್ವ್
 D) Non-return valve | ನಾನ್ ರಿಟರ್ನ್ ವಾಲ್ವ್

36. What is the name of the bearing shown in the figure? | ಚಿತ್ರದಲ್ಲಿ ತೋರಿಸಿರುವ ಬೇರಿಂಗ್‌ನ ಹೆಸರೇನು?



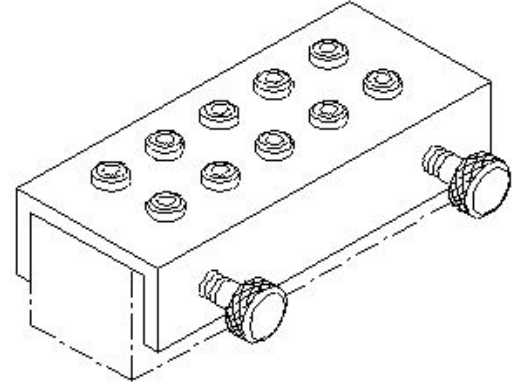
- A) Thrust ball bearing | ಥ್ರಸ್ಟ್ ಬಾಲ್ ಬೇರಿಂಗ್
 B) Taper roller bearing | ಟೇಪರ್ ರೋಲರ್ ಬೇರಿಂಗ್
 C) Needle bearing | ನಿಡಲ್ ಬೇರಿಂಗ್
 D) Angular contact ball bearing | ಆಂಗುಲರ್ ಕಾಂಟಾಕ್ಟ್ ಬಾಲ್ ಬೇರಿಂಗ್

37. What is the name of the part marked as 'X' shown in the figure? | ಚಿತ್ರದಲ್ಲಿ ತೋರಿಸಿರುವ X ಡಾಂಡು ಗುರುತಿಸಲಾದ ಭಾಗದ ಹೆಸರೇನು?



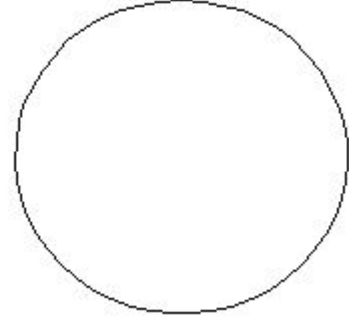
- A) https://mocktest2.nimiquestionbank.in/qb/images/qb_question_images/FIT2-8-902.JPG
 B) Centrifugal weight | ಕೇಂದ್ರಾಪಗಾಮಿ ತೂಕ (ಸೆಂಟ್ರಿಫ್ಯೂಗಲ್ ವೆಯಿಟ್)
 C) Rubbing surface | ಉಜ್ಜುವ ಮೇಲ್ಮೈ
 D) Outer piece | ಹೊರಗಿನ ತುಂಡು

38. What is the name of the jig shown in the figure? | ಚಿತ್ರದಲ್ಲಿ ತೋರಿಸಿರುವ ಜಿಗ್‌ನ ಹೆಸರೇನು?



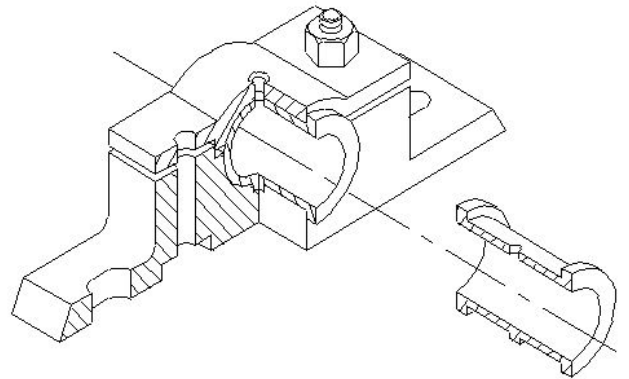
- A) Solid jig | ಘನ ಜಿಗ್
 B) Post jig | ಪೋಸ್ಟ್ ಜಿಗ್
 C) Trunnion jig | ಟ್ರನ್ನಿಯನ್ ಜಿಗ್
 D) Channel jig | ಚಾನೆಲ್ ಜಿಗ್

39. What is the frequency of oiling symbol shown in the figure? | ಯಾವ ವ್ಯವಸ್ಥೆಯು ವಿಕ್ ಫೀಡ್ ಲ್ಯೂಬ್ರಿಕೇಷನ್ ವರ್ಗೀಕರಿಸಿದೆ?



- A) Daily | ದೈನಂದಿನ
 B) Weekly | ಸಾಪ್ತಾಹಿಕ
 C) Once in six month | ಆರು ತಿಂಗಳಿಗೊಮ್ಮೆ
 D) Monthly | ಮಾಸಿಕ

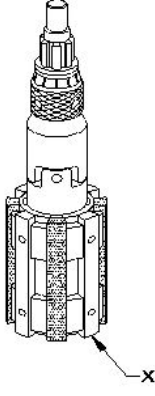
40. What is the name of the bearing shown in the figure? | ಚಿತ್ರದಲ್ಲಿ ತೋರಿಸಿರುವ ಬೇರಿಂಗ್‌ನ ಹೆಸರೇನು?



- A) Journal bearing | ಜರ್ನಲ್ ಬೇರಿಂಗ್
 B) Solid bearing | ಘನ (ಸಾಲಿಡ್) ಬೇರಿಂಗ್
 C) Split bearing | ಸ್ಪ್ಲಿಟ್ ಬೇರಿಂಗ್
 D) Bush bearing | ಬುಷ್ ಬೇರಿಂಗ್

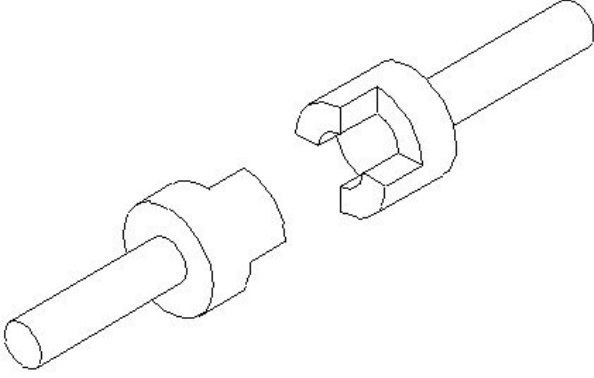
41. What is the name of the part marked as 'x' shown in the figure?

figure? | ಚಿತ್ರದಲ್ಲಿ ತೋರಿಸಿರುವ □ x ಡಾಂದು ಗುರುತಿಸಲಾದ ಭಾಗದ ಹೆಸರೇನು?



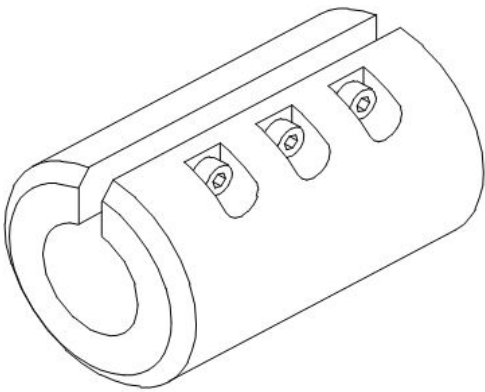
- A) Stone | ಕಲ್ಲು
B) Bronze guide | ಬ್ರೋನ್ಜ್ ಗೈಡ್
C) Expanding body | ಎಕ್ಸಾಂಡಿಂಗ್ ಬಾಡಿ
D) Universal joint | ಯುನಿವರ್ಸಲ್ ಜಾಯಿಂಟ್

42. What is the name of the clutch shown in the figure? | ಚಿತ್ರದಲ್ಲಿ ತೋರಿಸಿರುವ ಕ್ಲಚ್‌ನ ಹೆಸರೇನು?



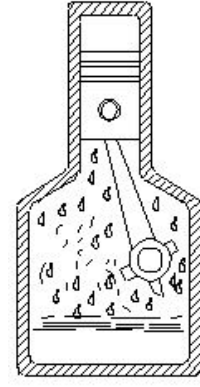
- A) Single plate clutch | ಸಿಂಗಲ್ ಪ್ಲೇಟ್ ಕ್ಲಚ್
B) Cone clutch | ಕೋನ್ ಕ್ಲಚ್
C) Air clutch | ಏರ್ ಕ್ಲಚ್
D) Dog clutch | ಡಾಗ್ ಕ್ಲಚ್

43. Which surface is being lapped using the split bush shown in the figure? | ಚಿತ್ರದಲ್ಲಿ ತೋರಿಸಿರುವ ಸ್ಪಿಟ್ ಬುಷ್ ಅನ್ನು ಬಳಸಿಕೊಂಡು ಯಾವ ಸರ್ಫಿಸನ್ನು ಲ್ಯಾಪ್ ಮಾಡಲಾಗುತ್ತಿದೆ?



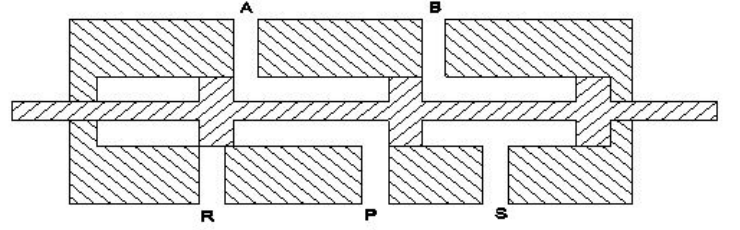
- A) Flat surface | ಪ್ಲಾಟ್ ಸರ್ಫಿಸ್
B) External taper surface | ಎಕ್ಸ್‌ಟರ್ನಲ್ ಟೇಪರ್ ಸರ್ಫಿಸ್
C) Internal cylindrical surface | ಇಂಟರ್ನಲ್ ಸಿಲಿಂಡ್ರಿಕಲ್ ಸರ್ಫಿಸ್
D) External cylindrical surface | ಎಕ್ಸ್‌ಟರ್ನಲ್ ಸಿಲಿಂಡ್ರಿಕಲ್ ಸರ್ಫಿಸ್

44. What is the name of the lubrication system shown in the figure? | ಚಿತ್ರದಲ್ಲಿ ತೋರಿಸಿರುವ ಲೂಬ್ರಿಕೇಟಿಂಗ್ ವ್ಯವಸ್ಥೆಯ ಹೆಸರೇನು?



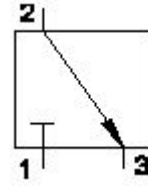
- A) Gravity feed | ಗ್ರಾವಿಟಿ ಫೀಡ್
B) Wick feed | ವಿಕ್ ಫೀಡ್
C) Ring oiling | ರಿಂಗ್ ಆಯಿಲಿಂಗ್
D) Splash lubricating | ಸ್ಪಾಶ್ ಲೂಬ್ರಿಕೇಟಿಂಗ್

45. What is the name of the valve shown in the figure? | ಚಿತ್ರದಲ್ಲಿ ತೋರಿಸಿರುವ ಕವಾಟದ(ವಾಲ್ವ್) ಹೆಸರೇನು?



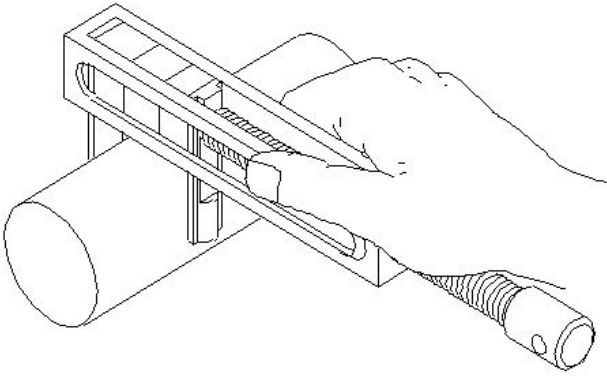
- A) 4 port 3 position valve
B) 5 port 2 position valve
C) 3 port 2 position valve
D) 4 port 2 position valve

46. What is the air flow direction shown in the figure? | ಚಿತ್ರದಲ್ಲಿ ತೋರಿಸಿರುವ ಗಾಳಿಯ ಹರಿವಿನ ದಿಕ್ಕು ಯಾವುದು?



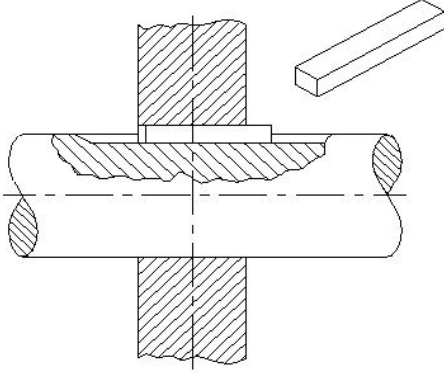
- A) 3 to 2
B) 1
C) 2 to 3
D) No air flow

47. Which instrument is used in measuring the external diameter shown in the figure? | ಚಿತ್ರದಲ್ಲಿ ತೋರಿಸಿರುವ ಬಾಹ್ಯ ವ್ಯಾಸವನ್ನು (ಎಕ್ಸ್‌ಟರ್ನಲ್ ಡಯಾಮೀಟರ್) ಅಳಿಯಲು ಯಾವ ಸಾಧನವನ್ನು ಬಳಸಲಾಗುತ್ತದೆ?



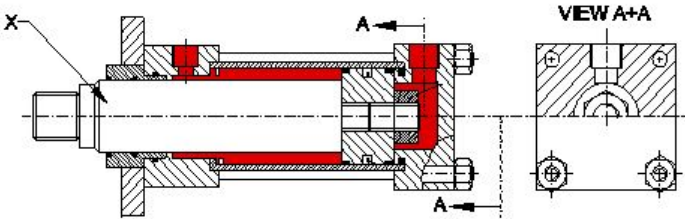
- A) Pair of special jaws by using slip gauge | ಸಿಪ್ ಗೇಜ್
 B) Vernier caliper | ವೆರ್ನಿಯರ್ ಅನ್ನು ಬಳಸಿಕೊಂಡು ವಿಶೇಷ ಜಾಸ್ಗಳ ಕ್ಯಾಲಿಪರ್ ಜೋಡಿ
 C) Outside caliper | ಔಟ್ ಸೈಡ್ ಕ್ಯಾಲಿಪರ್
 D) Parallel leg caliper | ಸಮಾನಾಂತರ ಲೆಗ್ ಕ್ಯಾಲಿಪರ್

48. What is the name of the key shown in the figure? | ಚಿತ್ರದಲ್ಲಿ ತೋರಿಸಿರುವ ಕೀ ಹೆಸರೇನು?



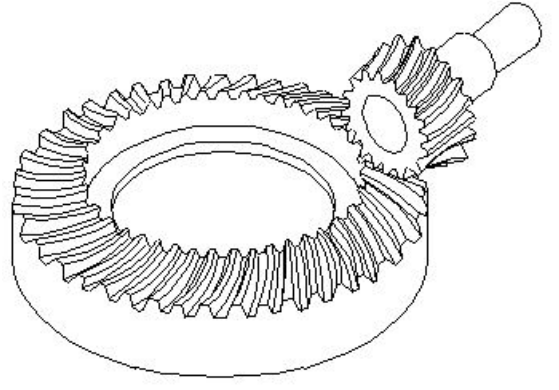
- A) Wood ruff key | ವುಡ್ ರಫ್ ಕೀ
 B) Parallel sunk key | ಪ್ಯಾರಲಲ್ ಸಂಕ್ ಕೀ
 C) Tapper sunk key | ಟೇಪರ್ ಸಂಕ್ ಕೀ
 D) Gib head key | ಗಿಬ್ ಹೆಡ್ ಕೀ

49. What is the name of the part marked as X in double acting cylinder figure? | ಡಬಲ್ ಆಕ್ಟಿಂಗ್ ಸಿಲಿಂಡರ್ ಚಿತ್ರದಲ್ಲಿ X ಒಂದು ಗುರುತಿಸಲಾದ ಭಾಗದ ಹೆಸರೇನು?



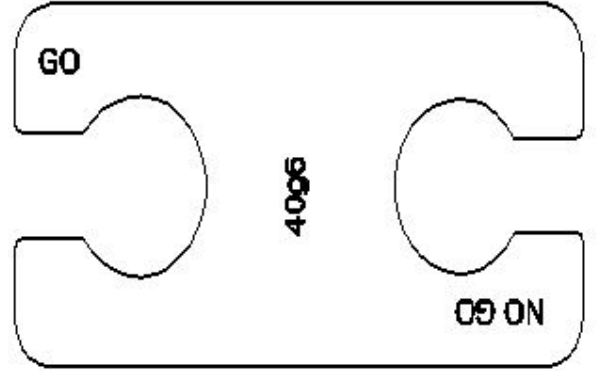
- A) Cylinder cap | ಸಿಲಿಂಡರ್ ಕ್ಯಾಪ್
 B) Piston rod | ಪಿಸ್ಟನ್ ರಾಡ್
 C) Guide ring | ಗೈಡ್ ರಿಂಗ್
 D) Lock nut | ಲಾಕ್ ನಟ್

50. What is the name of the gear shown in the figure? | ಚಿತ್ರದಲ್ಲಿ ತೋರಿಸಿರುವ ಗೇರ್‌ನ ಹೆಸರೇನು



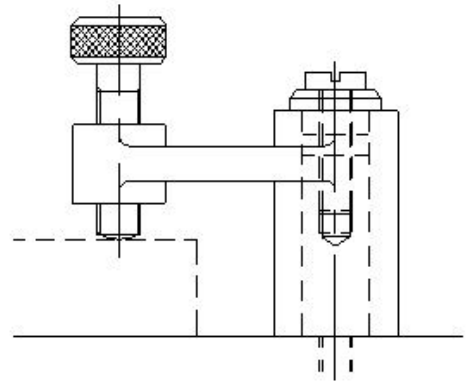
- A) Worm shaft and worm gear | ವರ್ಮ್ ಶಾಫ್ಟ್ ಮತ್ತು ವರ್ಮ್ ಗೇರ್
 B) Bevel gear | ಬೆವೆಲ್ ಗೇರ್
 C) Hypoid gear | ಹೈಪಾಯಿಡ್ ಗೇರ್
 D) Mitre gear | ಮಿಟರ್ ಗೇರ್

51. What is the name of the gauge shown in the figure? | ಚಿತ್ರದಲ್ಲಿ ತೋರಿಸಿರುವ ಗೇಜ್‌ನ ಹೆಸರೇನು?



- A) Double end plug gauge | ಡಬಲ್ ಎಂಡ್ ಪ್ಲಗ್ ಗೇಜ್
 B) Taper gauge | ಟೇಪರ್ ಗೇಜ್
 C) Progressive plug gauge | ಪ್ರೊಗ್ರೆಸ್ಸಿವ್ ಪ್ಲಗ್ ಗೇಜ್
 D) Snap gauge | ಸ್ನಾಪ್ ಗೇಜ್

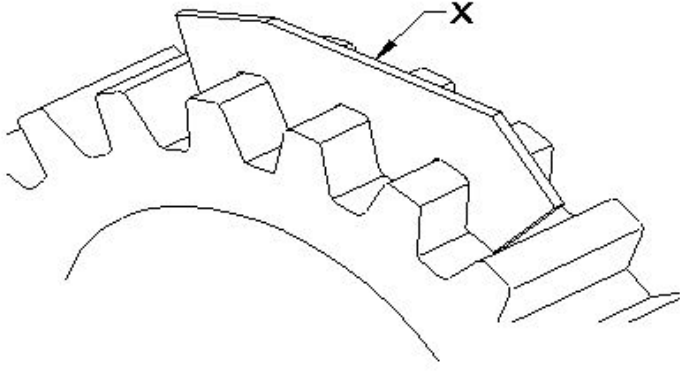
52. What is the name of the clamp shown in the figure? | ಚಿತ್ರದಲ್ಲಿ ತೋರಿಸಿರುವ ಕ್ಲಾಂಪ್‌ನ ಹೆಸರೇನು?



- A) Wedge clamp | ವೆಡ್ಜ್ ಕ್ಲಾಂಪ್
 B) Toggle clamp | ಟಾಗ್ಗೆಲ್ ಕ್ಲಾಂಪ್
 C) Cam clamp | ಕ್ಯಾಮ್ ಕ್ಲಾಂಪ್
 D) Screw clamp | ಸ್ಕ್ರೂ ಕ್ಲಾಂಪ್

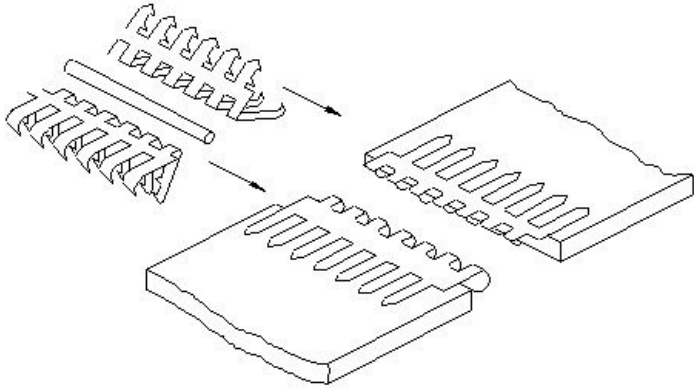
53. What is the name of the part marked as X in the figure? | ಚಿತ್ರದಲ್ಲಿ ತೋರಿಸಿರುವ X ಒಂದು ಗುರುತಿಸಲಾದ ಭಾಗದ

ಹೆಸರೇನು?



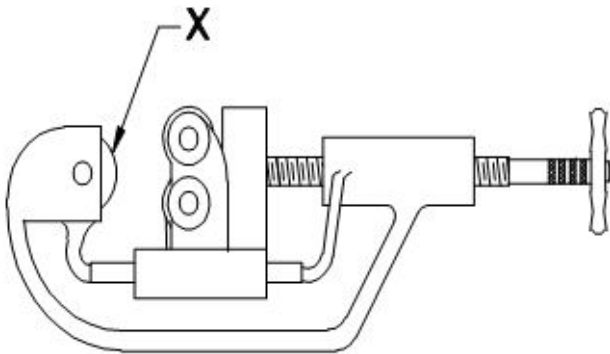
- A) Depth gauge | ಡೆಪ್ತ್ ಗೇಜ್
B) Profile plate | ಪ್ರೊಫೈಲ್ ಪ್ಲೇಟ್
C) Template | ಟೆಂಪ್ಲೇಟ್
D) Pitch gauge | ಪಿಚ್ ಗೇಜ್

54. What is the name of the belt fastener shown in the figure? | ಚಿತ್ರದಲ್ಲಿ ತೋರಿಸಿರುವ ಬೆಲ್ಟ್ ಫಾಸ್ಟೆನರ್‌ನ ಹೆಸರೇನು?



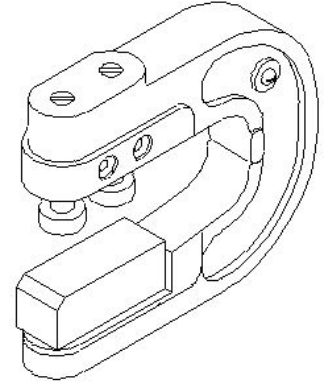
- A) Wire type | ತಂತಿ ಪ್ರಕಾರ
B) Alligator type | ಅಲಿಗೇಟರ್ ಪ್ರಕಾರ
C) Crescent plate type | ಕ್ರೆಸೆಂಟ್ ಪ್ಲೇಟ್ ಪ್ರಕಾರ
D) Lagrelle type | ಲಾಗ್ರೆಲ್ ಪ್ರಕಾರ

55. What is the name of the part marked as X shown in the figure? | ಚಿತ್ರದಲ್ಲಿ ತೋರಿಸಿರುವ X ಒಂದು ಗುರುತಿಸಲಾದ ಭಾಗದ ಹೆಸರೇನು?



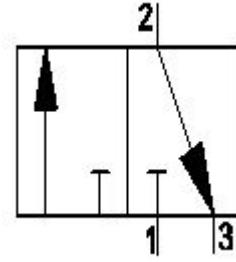
- A) Cutter wheel | ಕಟ್ಲರ್ ವೀಲ್
B) Guide rollers | ಗೈಡ್ ರೋಲರುಗಳು
C) Hand lever | ಹ್ಯಾಂಡ್ ಲಿವರ್
D) Adjusting screw | ಅಡ್ಜಸ್ಟಿಂಗ್ ಸ್ಕ್ರೂ

56. What is the name of the gauge shown in the figure? | ಚಿತ್ರದಲ್ಲಿ ತೋರಿಸಿರುವ ಗೇಜ್‌ನ ಹೆಸರೇನು?



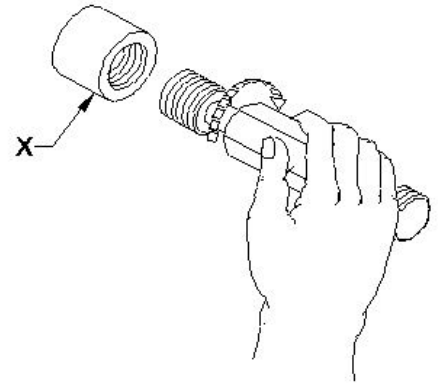
- A) Plain snap gauge | ಪ್ಲೇನ್ ಸ್ನಾಪ್ ಗೇಜ್
B) Adjustable snap gauge | ಹೊಂದಿಸಬಹುದಾದ (ಅಡ್ಜಸ್ಟಬಲ್) ಸ್ನಾಪ್ ಗೇಜ್
C) Caliper gauge | ಕ್ಯಾಲಿಪರ್ ಗೇಜ್
D) Threaded snap gauge | ಥ್ರೆಡ್ಡ್ ಸ್ನಾಪ್ ಗೇಜ್

57. What is the name of the valve symbol shown in the figure? | ಚಿತ್ರದಲ್ಲಿ ತೋರಿಸಿರುವ ವಾಲ್ವ್ ಚಿಹ್ನೆಯ ಹೆಸರೇನು?



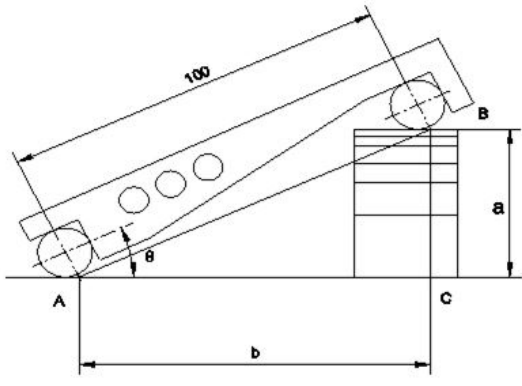
- A) 3/2 way valve | 3/2 ವೇ ಕವಾಟ(ವಾಲ್ವ್)
B) Directional control valve | ದಿಕ್ಕಿನ ನಿಯಂತ್ರಣ ಕವಾಟ(ವಾಲ್ವ್)
C) 5/2 way valve | 5/2 ವೇ ಕವಾಟ(ವಾಲ್ವ್)
D) Flow control valve | ಹರಿವಿನ ನಿಯಂತ್ರಣ ಕವಾಟ(ವಾಲ್ವ್)

58. What is the name of the part marked as X shown in the figure? | ಚಿತ್ರದಲ್ಲಿ X ಒಂದು ಗುರುತಿಸಲಾದ ಭಾಗದ ಹೆಸರೇನು?



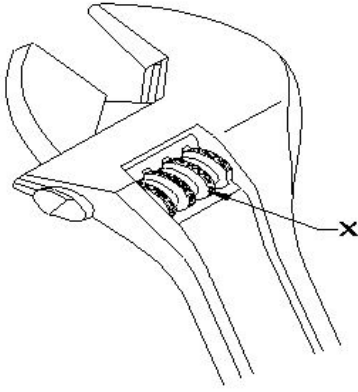
- A) Ring gauge | ರಿಂಗ್ ಗೇಜ್
B) Workpiece | ವರ್ಕ್‌ಪೀಸ್
C) Plug gauge | ಪ್ಲಗ್ ಗೇಜ್
D) Thread gauge | ಥ್ರೆಡ್ ಗೇಜ್

59. What is the height of slip gauge ($q = 25^\circ = 0.4226$)? | ಸ್ಲಿಪ್ ಗೇಜ್‌ನ ಎತ್ತರ ಎಷ್ಟು ($q = 25^\circ = 0.4226$)?



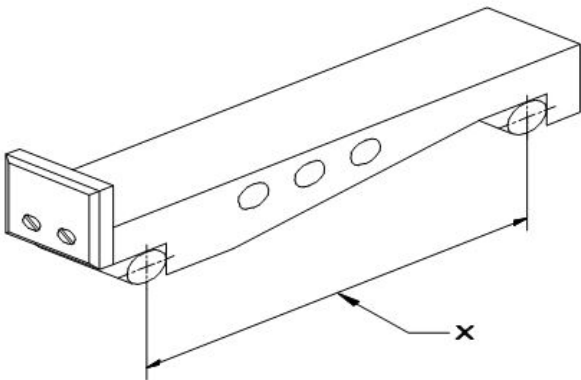
- A) 42.26 B) 43.26
C) 41.26 D) 44.26

60. What is the name of the part of adjustable spanner marked as X shown in the figure? | ಚಿತ್ರದಲ್ಲಿ ತೋರಿಸಿರುವ X ಎಂದು ಗುರುತಿಸಲಾದ ಅಡ್ಜಸ್ಟಬಲ್ ಸ್ಪ್ಯಾನರ್‌ನ ಭಾಗದ ಹೆಸರೇನು?



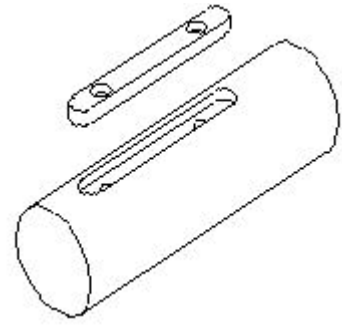
- A) Movable jaw | ಮುಖಬಿಲ್ ಜಾ B) Stationary jaw | ಸ್ಟೇಷನರಿ ಜಾ
C) Handle | ಹ್ಯಾಂಡಲ್ D) Knurl | ನರ್ಲ್

61. What is marked as 'X' shown in the figure? | ಚಿತ್ರದಲ್ಲಿ ತೋರಿಸಿರುವ X ಎಂದು ಗುರುತಿಸಲಾದ ಭಾಗದ ಹೆಸರೇನು?



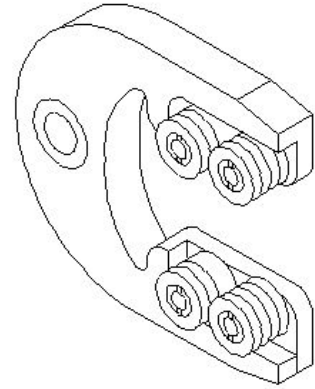
- A) Width | ಅಗಲ B) Drilled holes | ಕೊರೆದ ರಂಧ್ರಗಳು (ಡ್ರಿಲ್ ಹೋಲ್ಸ್)
C) Length of sine bar | ಸೈನ್ ಬಾರ್‌ನ ಉದ್ದ D) Contact rollers | ಕಾಂಟ್ಯಾಕ್ಟ್ ರೋಲರುಗಳು

62. What is the name of the key shown in the figure? | ಚಿತ್ರದಲ್ಲಿ ತೋರಿಸಿರುವ ಕೀಲಿಯ ಹೆಸರೇನು?



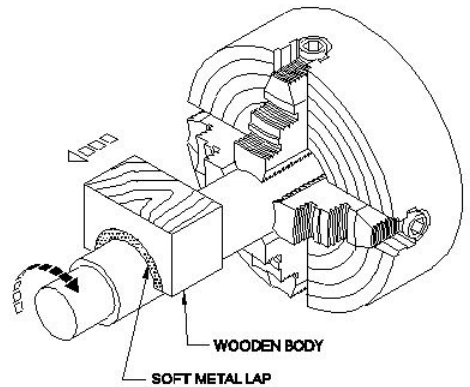
- A) Feather key | ಫೆದರ್ ಕೀ B) Flat saddle key | ಫ್ಲಾಟ್ ಸ್ಯಾಡಲ್ ಕೀ
C) Sunk key | ಸನ್ಕ್ ಕೀ D) Hollow saddle key | ಹಾಲೊ ಸ್ಯಾಡಲ್ ಕೀ

63. What is the name of the gauge shown in the figure? | ಚಿತ್ರದಲ್ಲಿ ತೋರಿಸಿರುವ ಗೇಜ್‌ನ ಹೆಸರೇನು?



- A) Caliper gauge | ಕ್ಯಾಲಿಪರ್ ಗೇಜ್ B) Adjustable snap gauge | ಹೊಂದಿಸಬಹುದಾದ (ಅಡ್ಜಸ್ಟಬಲ್) ಸ್ನಾಪ್ ಗೇಜ್
C) Plain snap gauge | ಪ್ಲೇನ್ ಸ್ನಾಪ್ ಗೇಜ್ D) Threaded snap gauge | ಡ್ರೈಡೆಡ್ ಸ್ನಾಪ್ ಗೇಜ್

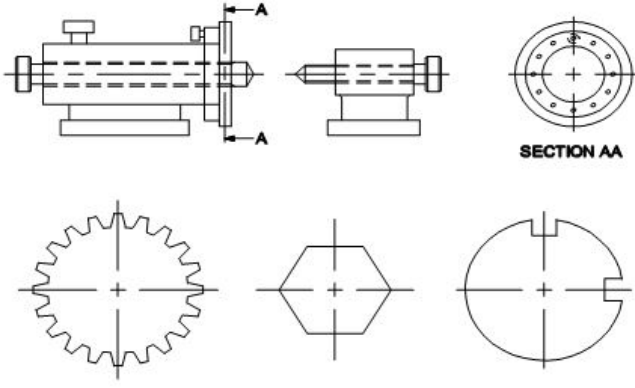
64. What is the name of the operation shown in the figure? | ಚಿತ್ರದಲ್ಲಿ ತೋರಿಸಿರುವ ಕಾರ್ಯಾಚರಣೆಯ (ಆಪರೇಷನ್) ಹೆಸರೇನು?



- A) Lapping large diameter | ದೊಡ್ಡ ವ್ಯಾಸವನ್ನು (ಡಯಾಮೀಟರ್) ಲ್ಯಾಪ್ ಮಾಡಲು B) Lapping internal cylinder | ಲ್ಯಾಪಿಂಗ್ ಆಂತರಿಕ (ಇಂಟರ್ನಲ್) ಸಿಲಿಂಡರ್
C) External ring lapping | ಬಾಹ್ಯ (ಎಕ್ಸ್ಟರ್ನಲ್) ರಿಂಗ್ ಲ್ಯಾಪಿಂಗ್ ಲ್ಯಾಪಿಂಗ್ D) Internal ring lapping | ಆಂತರಿಕ (ಇಂಟರ್ನಲ್) ರಿಂಗ್ ಲ್ಯಾಪಿಂಗ್

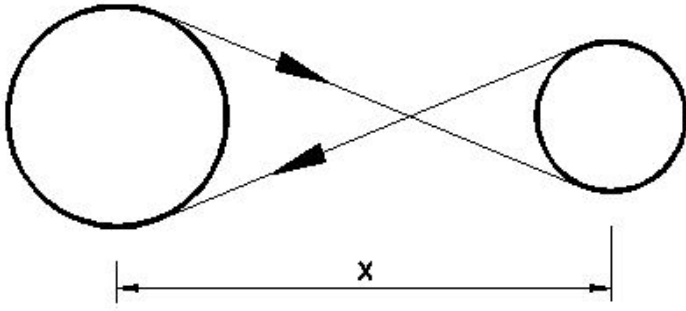
65. What is the name of the fixture shown in the figure? |

ಚಿತ್ರದಲ್ಲಿ ತೋರಿಸಿರುವ ಫಿಕ್ಚರ್‌ನ ಹೆಸರೇನು?



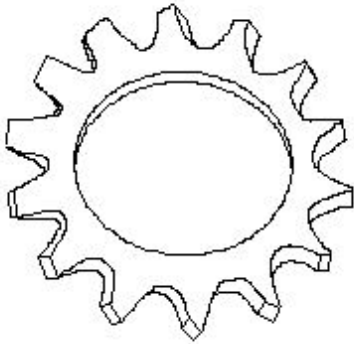
- A) Plate fixture | ಪ್ಲೇಟ್ ಫಿಕ್ಚರ್ B) Vice fixture | ವೈಸ್ ಫಿಕ್ಚರ್
C) Solid fixture | ಘನ ಫಿಕ್ಚರ್ D) Indexing fixture | ಇಂಡೆಕ್ಸಿಂಗ್ ಫಿಕ್ಚರ್

66. Which type of drive is shown in the figure? | ಯಾವ ರೀತಿಯ ಡ್ರೈವ್ ಅನ್ನು ಚಿತ್ರದಲ್ಲಿ ತೋರಿಸಲಾಗಿದೆ?



- A) Cross-belt drive | ಕ್ರಾಸ್ ಬೆಲ್ಟ್ ಡ್ರೈವ್ B) Open belt drive | ಓಪನ್ ಬೆಲ್ಟ್ ಡ್ರೈವ್
C) Stepped drive | ಸ್ಟೆಪ್ ಡ್ರೈವ್ D) Right angled drive | ಬಲ ಕೋನದ ಡ್ರೈವ್

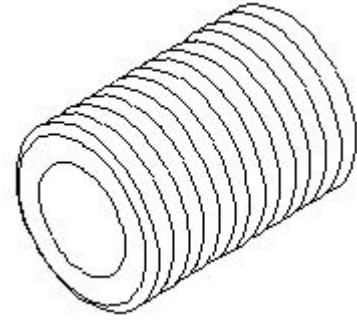
67. What is the name of tooth type lock washer shown in the figure? | ಚಿತ್ರದಲ್ಲಿ ತೋರಿಸಿರುವ ಟೂತ್ ಟೈಪ್ ಲಾಕ್ ವಾಷರ್‌ನ ಹೆಸರೇನು?



- A) Internal and external type | ಆಂತರಿಕ ಮತ್ತು ಬಾಹ್ಯ ಪ್ರಕಾರ B) Counter sink type | ಕೌಂಟರ್ ಸಿಂಕ್ ಪ್ರಕಾರ
C) External type | ಬಾಹ್ಯ ಪ್ರಕಾರ D) Internal type | ಆಂತರಿಕ ಪ್ರಕಾರ

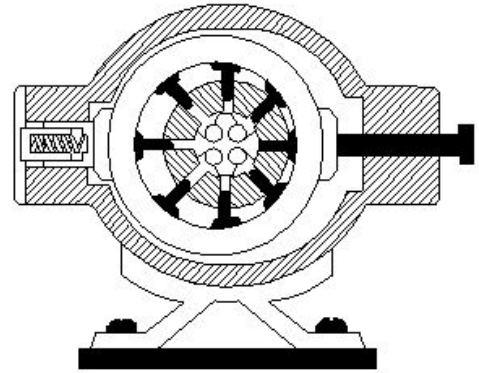
68. What is the name of the pipe fitting item shown in the figure?

figure? | ಚಿತ್ರದಲ್ಲಿ ತೋರಿಸಿರುವ ಪೈಪ್ ಫಿಟ್ಟಿಂಗ್ ಐಟಂನ ಹೆಸರೇನು?



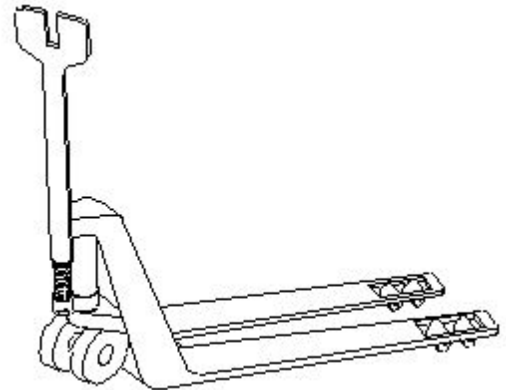
- A) Close nipple | ಕ್ಲೋಸ್ ನಿಪ್ಪಲ್ B) Long nipple | ಲಾಂಗ್ ನಿಪ್ಪಲ್
C) Short nipple | ಶಾರ್ಟ್ ನಿಪ್ಪಲ್ D) Connector | ಕನೆಕ್ಟರ್

69. What is the name of the hydraulic pump shown in the figure? | ಚಿತ್ರದಲ್ಲಿ ತೋರಿಸಿರುವ ಹೈಡ್ರಾಲಿಕ್ ಪಂಪ್‌ನ ಹೆಸರೇನು?



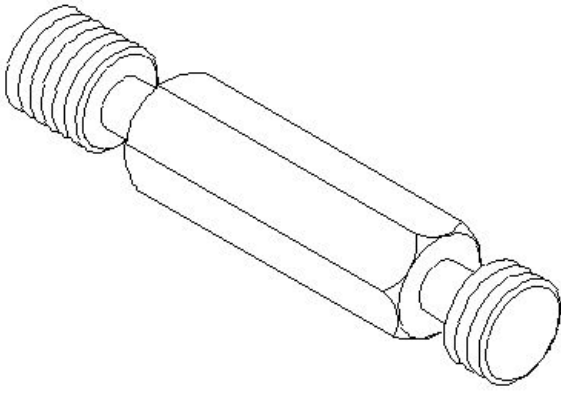
- A) Bent axis piston pump | ಬೆಂಟ್ ಆಕ್ಸ್ ಪಿಸ್ಟನ್ ಪಂಪ್ B) Radial piston pump | ರೇಡಿಯಲ್ ಪಿಸ್ಟನ್ ಪಂಪ್
C) Vane pump | ವೇನ್ ಪಂಪ್ D) Axial piston pump | ಆಕ್ಸಿಯಲ್ ಪಿಸ್ಟನ್ ಪಂಪ್

70. What is the name of the lifting equipment shown in the figure? | ಚಿತ್ರದಲ್ಲಿ ತೋರಿಸಿರುವ ಎತ್ತುವ ಸಲಕರಣೆಗಳ ಹೆಸರೇನು?



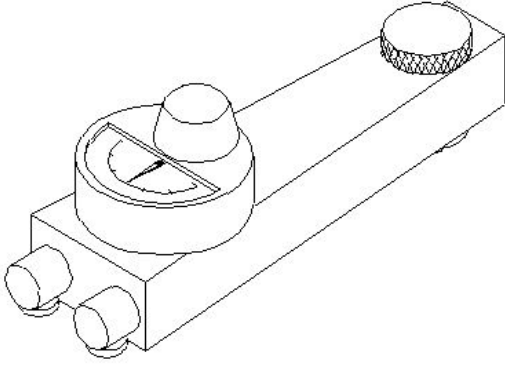
- A) Fork lifter | ಫೋರ್ಕ್ ಲಿಫ್ಟರ್ B) Crane | ಕ್ರೇನ್
C) Hand pallet truck | ಹ್ಯಾಂಡ್ ಪಾಲ್ಲೆಟ್ ಟ್ರಕ್ D) Stacker | ಸ್ಟ್ಯಾಕರ್

71. What is the name of the gauge shown in the figure? | ಚಿತ್ರದಲ್ಲಿ ತೋರಿಸಿರುವ ಗೇಜ್‌ನ ಹೆಸರೇನು?



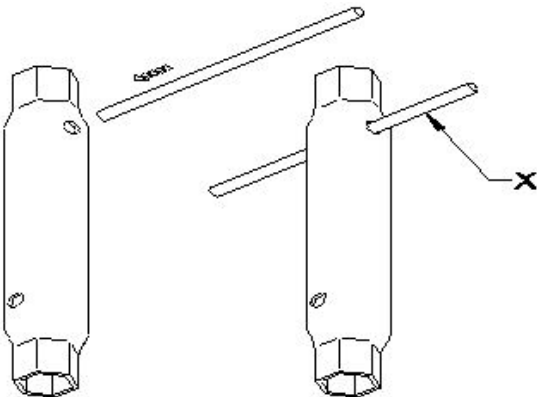
- A) Thread plug gauge | ಥ್ರೆಡ್ ಪ್ಲಗ್ ಗೇಜ್
 B) Screw pitch gauge | ಸ್ಕ್ರೂ ಪಿಚ್ ಗೇಜ್
 C) Thread ring gauge | ಥ್ರೆಡ್ ರಿಂಗ್ ಗೇಜ್
 D) Thread caliper gauge | ಥ್ರೆಡ್ ಕ್ಯಾಲಿಪರ್ ಗೇಜ್

72. What is the name of the instrument that measures surface quality shown in the figure? | ಚಿತ್ರದಲ್ಲಿ ತೋರಿಸಿರುವ ಮೇಲ್ಮೈ (ಸರ್ಫೇಸ್) ಗುಣಮಟ್ಟವನ್ನು ಅಳಿಯುವ ಉಪಕರಣದ ಹೆಸರೇನು?



- A) Mechanical surface indicator | ಮೆಕ್ಯಾನಿಕಲ್ ಸರ್ಫೇಸ್ ಇಂಡಿಕೇಟರ್
 B) Electronic surface indicator | ಎಲೆಕ್ಟ್ರಾನಿಕ್ ಸರ್ಫೇಸ್ ಇಂಡಿಕೇಟರ್
 C) Dial test indicator | ಡಯಲ್ ಟೆಸ್ಟ್ ಇಂಡಿಕೇಟರ್
 D) Electrical surface indicator | ಎಲೆಕ್ಟ್ರಿಕಲ್ ಸರ್ಫೇಸ್ ಇಂಡಿಕೇಟರ್

73. What is the name of the part of tubular box spanner marked as X shown in the figure? | ಚಿತ್ರದಲ್ಲಿ ತೋರಿಸಿರುವ X ಎಂದು ಗುರುತಿಸಲಾದ ಕೊಳವೆಯಾಕಾರದ ಬಾಕ್ಸ್ ಸ್ಪ್ಯಾನರ್‌ನ ಭಾಗದ ಹೆಸರೇನು?



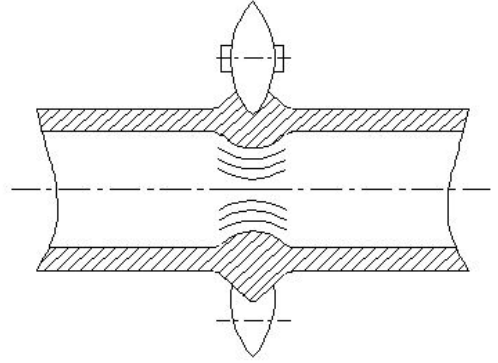
- A) Handle | ಹ್ಯಾಂಡಲ್
 B) Tommy bar | ಟಾಮಿ ಬಾರ್
 C) Head | ಹೆಡ್
 D) Body | ಬಾಡಿ

74. What is the name of the pipe fitting symbol shown in the figure? | ಚಿತ್ರದಲ್ಲಿ ತೋರಿಸಿರುವ ಪೈಪ್ ಫಿಟ್ಟಿಂಗ್ ಚಿಹ್ನೆಯ ಹೆಸರೇನು?



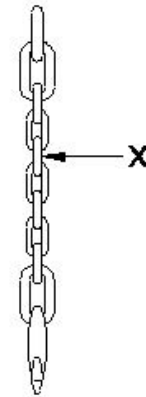
- A) Plug | ಪ್ಲಗ್
 B) Socket | ಸಾಕೆಟ್
 C) Elbow | ಎಲ್ಬೋ
 D) Cross | ಕ್ರಾಸ್

75. How to rectify the ridge formed by the pipe cutter as shown in the figure? | ಚಿತ್ರದಲ್ಲಿ ತೋರಿಸಿರುವ ಪೈಪ್ ಕಟ್‌ನಿಂದ ರೂಪುಗೊಂಡ ರಿಡ್ಜ್ ಅನ್ನು ಹೇಗೆ ಸರಿಪಡಿಸುವುದು?



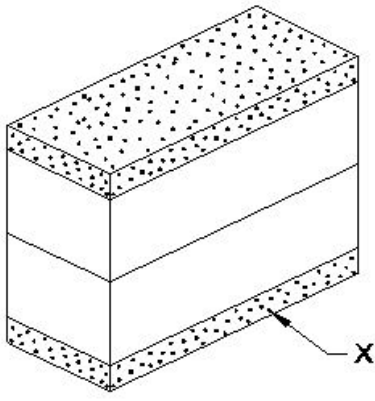
- A) Filing | ಫಿಲ್ಲಿಂಗ್
 B) Boring | ಬೋರಿಂಗ್
 C) Drilling | ಡ್ರಿಲ್ಲಿಂಗ್
 D) Reaming | ರೀಮಿಂಗ್

76. What is the name of the part marked as X shown in the figure? | ಚಿತ್ರದಲ್ಲಿ ತೋರಿಸಿರುವ X ಎಂದು ಗುರುತಿಸಲಾದ ಭಾಗದ ಹೆಸರೇನು?



- A) Intermediate link | ಮಧ್ಯಂತರ ಲಿಂಕ್
 B) Joining link | ಜಾಯಿಂಗ್ ಲಿಂಕ್
 C) Master link | ಮಾಸ್ಟರ್ ಲಿಂಕ್
 D) Chain | ಚೈನ್

77. What is the name of the part marked as X shown in the figure? | ಚಿತ್ರದಲ್ಲಿ ತೋರಿಸಿರುವ X ಎಂದು ಗುರುತಿಸಲಾದ ಭಾಗದ ಹೆಸರೇನು?



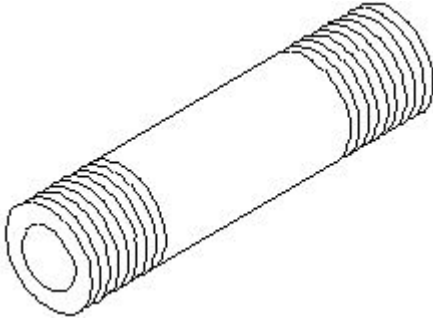
A) Steel sheet | ಉಕ್ಕಿನ ಹಾಳೆ

B) Protector slip | ಪೊಟ್ಟಣ್ ಸ್ಲಿಪ್

C) https://mocktest2.nimiquestionbank.in/qb/images/qb_question_images/FIT2-2-755.JPG

D) Leather pad | ಲಿದರ್ ಪ್ಯಾಡ್

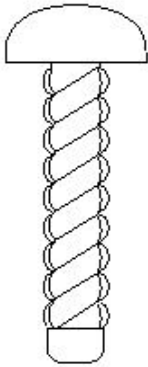
78. What is the name of the pipe fitting item shown in the figure? | ಚಿತ್ರದಲ್ಲಿ ತೋರಿಸಿರುವ ಪೈಪ್ ಫಿಟ್ಟಿಂಗ್ ಐಟಂನ ಹೆಸರೇನು?



A) Long nipple | ಲಾಂಗ್ ನಿಪ್ಪಲ್ B) Close nipple | ಕ್ಲೋಸ್ ನಿಪ್ಪಲ್

C) Connector | ಕನೆಕ್ಟರ್ D) Short nipple | ಶಾರ್ಟ್ ನಿಪ್ಪಲ್

79. What is the name of the screw shown in the figure? | ಚಿತ್ರದಲ್ಲಿ ತೋರಿಸಿರುವ ಸ್ಕ್ರೂನ ಹೆಸರೇನು?



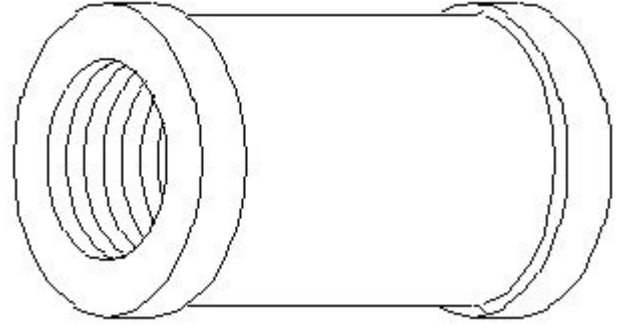
A) Self tapping screw | ಸೆಲ್ಫ್ ಟ್ಯಾಪಿಂಗ್ ಸ್ಕ್ರೂ

B) Grub screw | ಗ್ರಬ್ ತಿರುಪು

C) Thread cutting screw | ಥ್ರೆಡ್ ಕತ್ತರಿಸುವ ತಿರುಪು

D) Drive screw | ಡ್ರೈವ್ ತಿರುಪು

80. What is the name of the pipe fitting item shown in the figure? | ಚಿತ್ರದಲ್ಲಿ ತೋರಿಸಿರುವ ಪೈಪ್ ಫಿಟ್ಟಿಂಗ್ ಐಟಂನ ಹೆಸರೇನು?



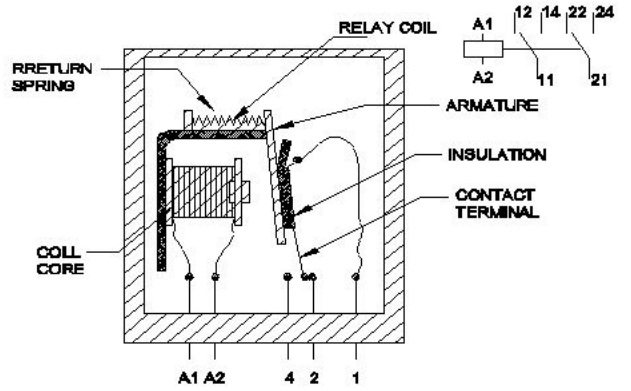
A) Reducer | ರೆಡ್ಯೂಸರ್

B) Plug | ಪ್ಲಗ್

C) Concentric reducer | ಕಾನ್ಸೆಂಟ್ರಿಕ್ ರೆಡ್ಯೂಸರ್

D) Coupling | ಕಪಲಿಂಗ್

81. What happens, if voltage is applied to the coil of a relay in an electromagnetic switch shown in the figure? | ಚಿತ್ರದಲ್ಲಿ ತೋರಿಸಿರುವ ವಿದ್ಯುತ್ಕಾಂತೀಯ (ಎಲೆಕ್ಟ್ರೋ ಮಾಗ್ನೆಟಿಕ್) ಸ್ವಿಚ್‌ನಲ್ಲಿ ರಿಲೇಯ ಸುರುಳಿಗೆ ವೋಲ್ಟೇಜ್ ಅನ್ನು ಅನ್ವಯಿಸಿದರೆ ಏನಾಗುತ್ತದೆ?



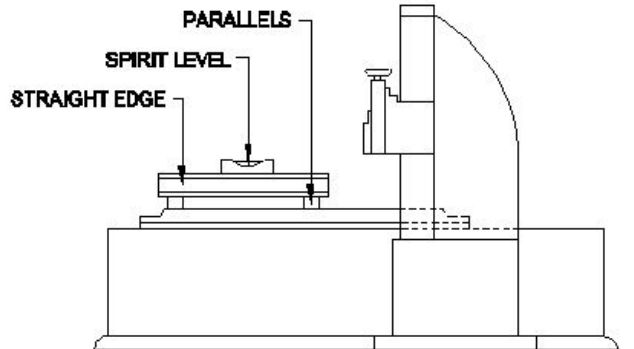
A) Armature start rotating | ಆರ್ಮೇಚರ್ ತಿರುಗಲು ಪ್ರಾರಂಭಿಸುತ್ತದೆ

B) Electromagnetic field created | ವಿದ್ಯುತ್ಕಾಂತೀಯ ಕ್ಷೇತ್ರವನ್ನು (ಎಲೆಕ್ಟ್ರೋ ಮಾಗ್ನೆಟಿಕ್ ಫೀಲ್ಡ್) ರಚಿಸಲಾಗಿದೆ

C) Intensity of current decreases | ಪ್ರವಾಹದ ತೀವ್ರತೆಯು ಕಡಿಮೆಯಾಗುತ್ತದೆ

D) Intensity of current increases | ಪ್ರವಾಹದ ತೀವ್ರತೆಯು ಹೆಚ್ಚಾಗುತ್ತದೆ

82. Why spirit level should be placed on bridge as shown in the figure? | ತೋರಿಸಿರುವಂತೆ ಸೇತುವೆಯ ಮೇಲೆ ಸ್ಪಿರಿಟ್ ಮಟ್ಟವನ್ನು ಏಕೆ ಇಡಬೇಕು?



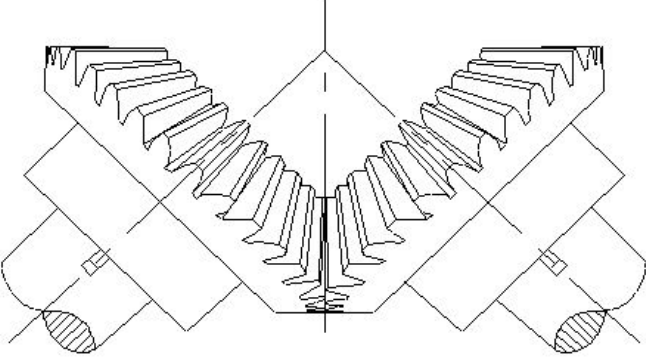
A) To avoid any error in spirit level | ಸ್ಪಿರಿಟ್ ಲೆವೆಲ್‌ನಲ್ಲಿ ಯಾವುದೇ ದೋಷವನ್ನು ತಪ್ಪಿಸಲು

B) To correct the floor level error | ನೆಲದ ಮಟ್ಟದ ದೋಷವನ್ನು ಸರಿಪಡಿಸಲು

C) Inaccuracy of the scraped surface | ಸ್ಕ್ರಾಪ್ ಮಾಡಿದ ಮೇಲ್ಮೈಯ ಅಸಮರ್ಪಕತೆ

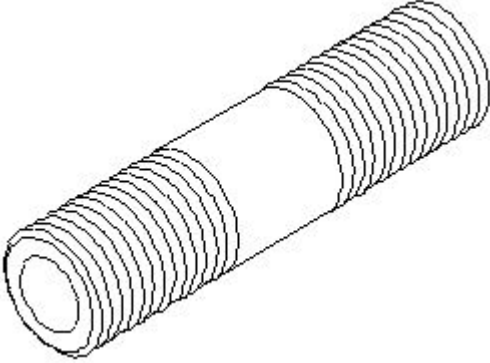
D) To check the squareness | ಚೌಕಟ್ಟನ್ನು ಪರಿಶೀಲಿಸಲು

83. What is the name of the gear shown in the figure? | ಚಿತ್ರದಲ್ಲಿ ತೋರಿಸಿರುವ ಗೇರ್‌ನ ಹೆಸರೇನು?



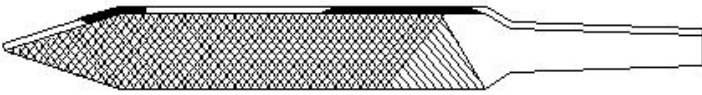
- A) Spur gear | ಸ್ಪೂರ್ ಗೇರ್
B) Mitre gear | ಮಿಟರ್ ಗೇರ್
C) Herring bone gear | ಹೆರಿಂಗ್ ಬೋನ್ ಗೇರ್
D) Hypoid gear | ಹೈಪಾಯಿಡ್ ಗೇರ್

84. What is the name of the pipe fitting item shown in the figure? | ಚಿತ್ರದಲ್ಲಿ ತೋರಿಸಿರುವ ಪೈಪ್ ಫಿಟಿಂಗ್ ಐಟಂನ ಹೆಸರೇನು?



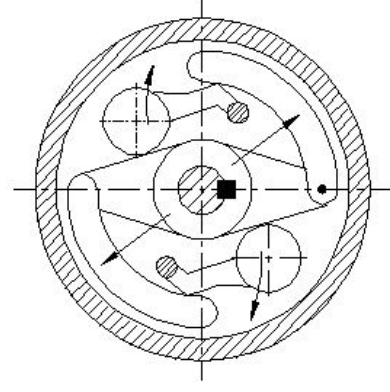
- A) Connector | ಕನೆಕ್ಟರ್
B) Close nipple | ಕ್ಲೋಸ್ ನಿಪ್ಪಲ್
C) Short nipple | ಶಾರ್ಟ್ ನಿಪ್ಪಲ್
D) Long nipple | ಲಾಂಗ್ ನಿಪ್ಪಲ್

85. What is the name of the file shown in the figure? | ಚಿತ್ರದಲ್ಲಿ ತೋರಿಸಿರುವ ಫೈಲ್‌ನ ಹೆಸರೇನು?



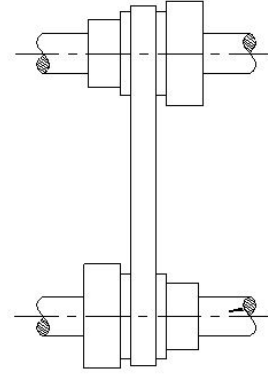
- A) Swiss pattern file | ಸ್ವಿಸ್ ಮಾದರಿ ಫೈಲ್
B) Dread naught file | ಡ್ರೆಡ್ ನಾಟ್ ಫೈಲ್
C) Pillar file | ಪಿಲ್ಲರ್ ಫೈಲ್
D) Warding file | ವಾರ್ಡಿಂಗ್ ಫೈಲ್

86. What is the name of the clutch shown in the figure? | ಚಿತ್ರದಲ್ಲಿ ತೋರಿಸಿರುವ ಕ್ಲಚ್‌ನ ಹೆಸರೇನು?



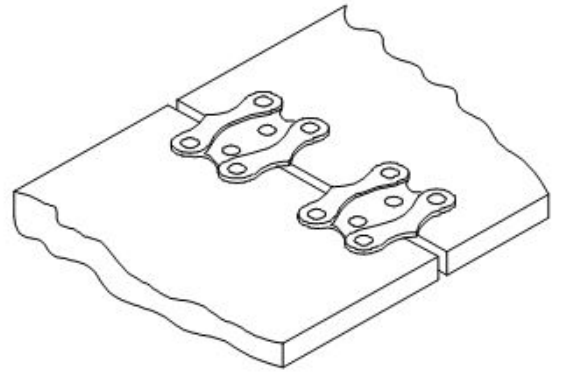
- A) Centrifugal clutch | ಕೇಂದ್ರಾಪಗಾಮಿ ಕ್ಲಚ್
B) Air clutch | ಏರ್ ಕ್ಲಚ್
C) Over riding clutch | ಓವರ್ ರೈಡಿಂಗ್ ಕ್ಲಚ್
D) Cone clutch | ಕೋನ್ ಕ್ಲಚ್

87. Which type of drive is shown in the figure? | ಯಾವ ರೀತಿಯ ಡ್ರೈವ್ ಅನ್ನು ಚಿತ್ರದಲ್ಲಿ ತೋರಿಸಲಾಗಿದೆ?



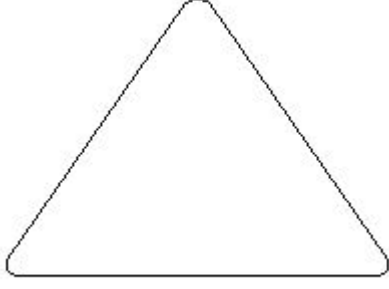
- A) Right angled drive | ಬಲ ಕೋನದ ಡ್ರೈವ್
B) Cross-belt drive | ಕ್ರಾಸ್ - ಬೆಲ್ಟ್ ಡ್ರೈವ್
C) Open belt drive | ಕ್ರಾಸ್ ಬೆಲ್ಟ್ ಡ್ರೈವ್
D) Stepped drive | ಸ್ಟೆಪ್ ಡ್ರೈವ್

88. What is the name of the belt fastener shown in the figure? | ಚಿತ್ರದಲ್ಲಿ ತೋರಿಸಿರುವ ಬೆಲ್ಟ್ ಫಾಸ್ಟೆನರ್‌ನ ಹೆಸರೇನು?



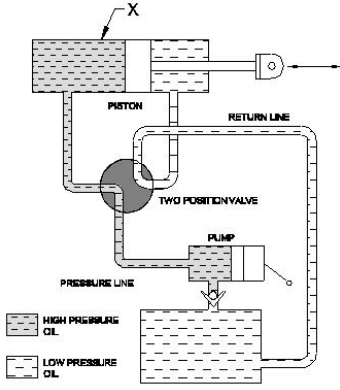
- A) Jackson type belt fastener | ಜಾಕ್ಸನ್ ಪ್ರಕಾರದ ಬೆಲ್ಟ್ ಫಾಸ್ಟೆನರ್
B) Crescent plate belt fastener | ಕ್ರೆಸೆಂಟ್ ಪ್ಲೇಟ್ ಬೆಲ್ಟ್ ಫಾಸ್ಟೆನರ್
C) Wire type belt fastener | ವೈರ್ ಪ್ರಕಾರದ ಬೆಲ್ಟ್ ಫಾಸ್ಟೆನರ್
D) Alligator type belt fastener | ಅಲಿಗೇಟರ್ ಟೈಪ್ ಬೆಲ್ಟ್ ಫಾಸ್ಟೆನರ್

89. What is the frequency of oiling symbol shown in the figure? | ಚಿತ್ರದಲ್ಲಿ ತೋರಿಸಿರುವ ಆಯಿಲಿಂಗ್ ಚಿಹ್ನೆಯ ಆವರ್ತನ (ಫ್ರೀಕ್ವೆನ್ಸಿ) ಎಷ್ಟು?



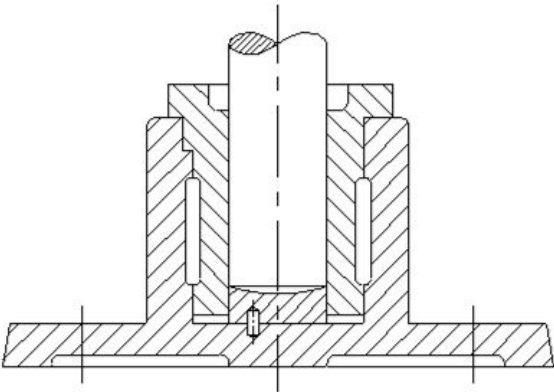
- A) Monthly | ಮಾಸಿಕ
B) Frequently | ಆಗಾಗ್ಗೆ
C) Daily | ದೈನಂದಿನ
D) Weekly | ಸಾಪ್ತಾಹಿಕ

90. What is the name of the part marked as X shown in the figure? | ಚಿತ್ರದಲ್ಲಿ ತೋರಿಸಿರುವ X ಗುರುತಿಸಲಾದ ಭಾಗದ ಹೆಸರೇನು?



- A) Pump | ಪಂಪ್
B) Reservoir | ರಿಸರ್ವಾಯರ್
C) Two piston valve | ಎರಡು ಪಿಸ್ಟನ್ ವಾಲ್ವ್
D) Double acting cylinder | ಡಬಲ್ ಆಕ್ಟಿಂಗ್ ಸಿಲಿಂಡರ್

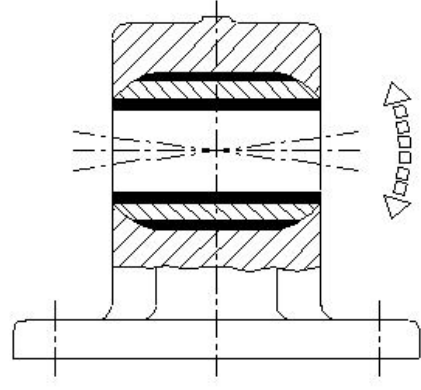
91. What is the name of the bearing shown in the figure? | ಚಿತ್ರದಲ್ಲಿ ತೋರಿಸಿರುವ ಬೇರಿಂಗ್‌ನ ಹೆಸರೇನು?



- A) Thrust bearing | ಥ್ರಸ್ಟ್ ಬೇರಿಂಗ್
B) Journal bearing | ಜರ್ನಲ್ ಬೇರಿಂಗ್
C) Roller bearing | ರೋಲರ್ ಬೇರಿಂಗ್
D) Ball bearing | ಬಾಲ್ ಬೇರಿಂಗ್

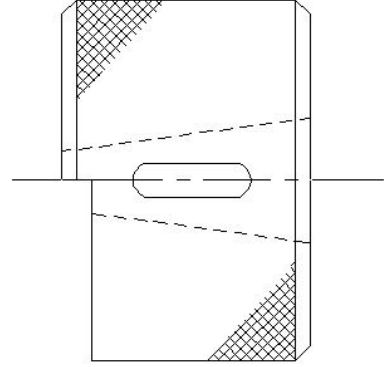
92. What is the name of the bearing shown in the figure? |

ಚಿತ್ರದಲ್ಲಿ ತೋರಿಸಿರುವ ಬೇರಿಂಗ್ ಹೆಸರೇನು?



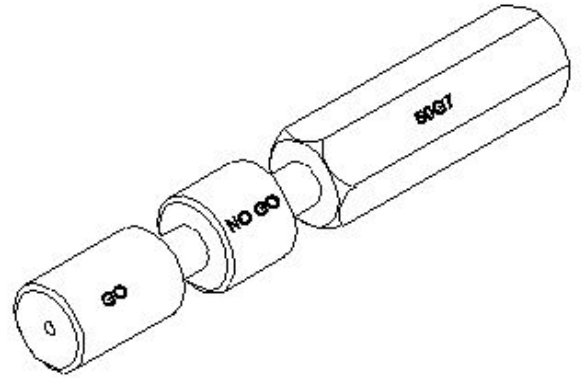
- A) Solid bearing | ಸಾಲಿಡ್ ಬೇರಿಂಗ್
B) Plain bearing | ಪ್ಲೇನ್ ಬೇರಿಂಗ್
C) Bush bearing | ಬುಷ್ ಬೇರಿಂಗ್
D) Self aligning bush bearing | ಸ್ವಯಂ ಜೋಡಿಸುವ ಬುಷ್ ಬೇರಿಂಗ್

93. What is the name of the gauge shown in the figure? | ಚಿತ್ರದಲ್ಲಿ ತೋರಿಸಿರುವ ಗೇಜ್‌ನ ಹೆಸರೇನು?



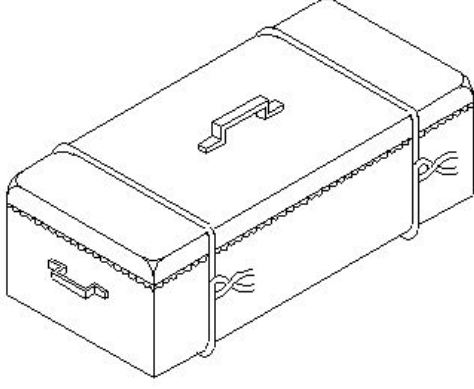
- A) Thread plug gauge | ಥ್ರೆಡ್ ಪ್ಲಗ್ ಗೇಜ್
B) Ring gauge | ರಿಂಗ್ ಗೇಜ್
C) Snap gauge | ಸ್ನಾಪ್ ಗೇಜ್
D) Taper ring gauge | ಟಾಪರ್ ರಿಂಗ್ ಗೇಜ್

94. What is the name of the limit gauge shown in the figure? | ಚಿತ್ರದಲ್ಲಿ ತೋರಿಸಿರುವ ಮಿತಿ ಗೇಜ್‌ನ ಹೆಸರೇನು?



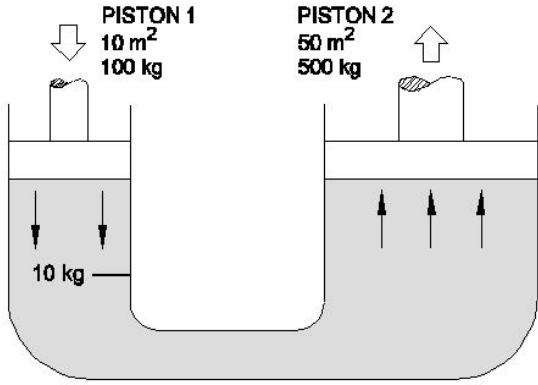
- A) Plain ring gauge | ಪ್ಲೇನ್ ರಿಂಗ್ ಗೇಜ್
B) Taper plug gauge | ಟಾಪರ್ ಪ್ಲಗ್ ಗೇಜ್
C) Progressive plug gauge | ಪ್ರೋಗ್ರೆಸಿವ್ ಪ್ಲಗ್ ಗೇಜ್
D) Double ended plug gauge | ಡಬಲ್ ಎಂಡ್ ಪ್ಲಗ್ ಗೇಜ್

95. Which method of surface hardening is shown in the figure? | ಸರ್ಫಿಸ್ ಹಾರ್ಡಿನಿಂಗಿನ ಯಾವ ವಿಧಾನವನ್ನು ಚಿತ್ರದಲ್ಲಿ ತೋರಿಸಲಾಗಿದೆ?



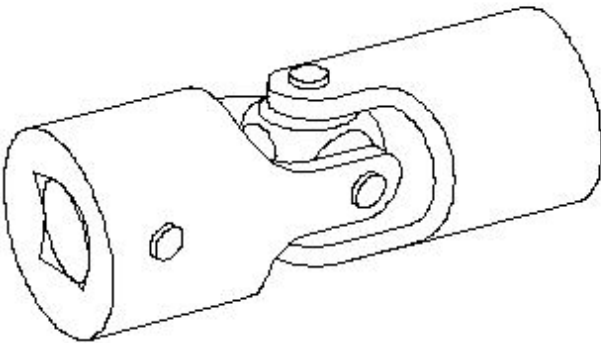
- A) Pack-carburising | ಪ್ಯಾಕ್ - ಕಾರ್ಬುರೈಸಿಂಗ್
 B) Nitriding | ನೈಟ್ರೈಡಿಂಗ್
 C) Flame hardening | ಫ್ಲೇಮ್ ಹಾರ್ಡಿನಿಂಗ್
 D) Induction hardening | ಇಂಡಕ್ಷನ್ ಹಾರ್ಡಿನಿಂಗ್

96. How much pressure is acting on piston 2 as shown in the figure? | ಚಿತ್ರದಲ್ಲಿ ತೋರಿಸಿರುವಂತೆ ಪಿಸ್ಟನ್ 2 ನಲ್ಲಿ ಎಷ್ಟು ಒತ್ತಡವು ಕಾರ್ಯನಿರ್ವಹಿಸುತ್ತಿದೆ?



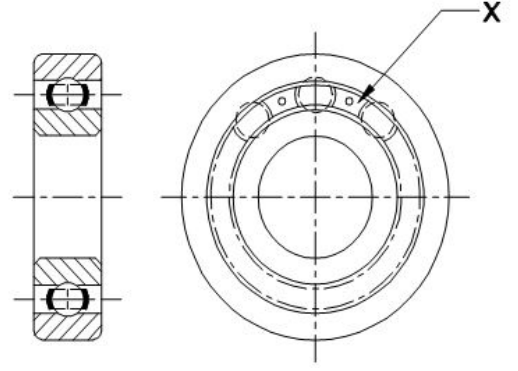
- A) 7.5 Kg
 B) 50 Kg
 C) 12.5 Kg
 D) 5 Kg

97. What is the name of the coupling shown in the figure? | ಚಿತ್ರದಲ್ಲಿ ತೋರಿಸಿರುವ ಜೋಡಣೆಯ ಹೆಸರೇನು?



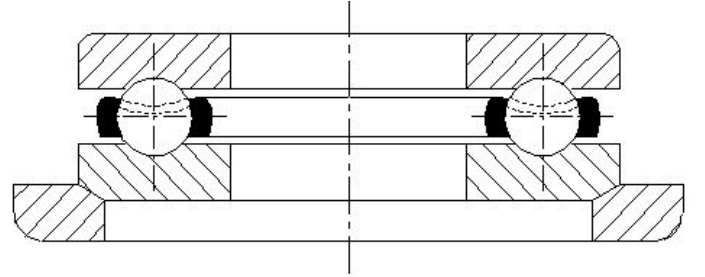
- A) Clamp coupling | ಕ್ಲಾಂಪ್ ಜೋಡಣೆ
 B) Slip coupling | ಸ್ಲಿಪ್ ಜೋಡಣೆ
 C) Plate coupling | ಪ್ಲೇಟ್ ಜೋಡಣೆ
 D) Universal coupling | ಯುನಿವರ್ಸಲ್ ಜೋಡಣೆ

98. What is the name of the part marked as 'X' shown in the figure? | ಚಿತ್ರದಲ್ಲಿ ತೋರಿಸಿರುವ X ಗುರುತಿಸಲಾದ ಭಾಗದ ಹೆಸರೇನು?



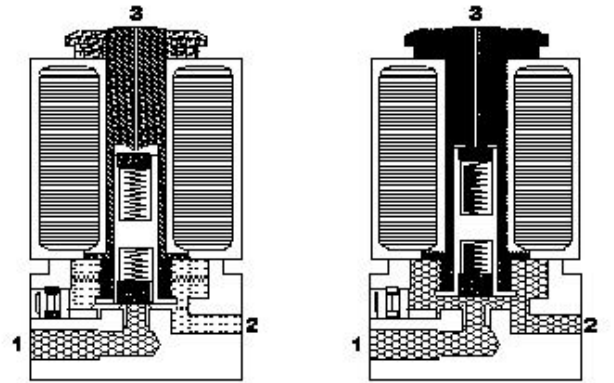
- A) Ball separating gauge | ಬಾಲ್ ಬೇರ್ಪಡಿಸುವ ಗೇಜ್
 B) Inner race | ಇನ್ನರ್ ರೇಸ್
 C) Ball | ಬಾಲ್
 D) Outer race | ಔಟರ್ ರೇಸ್

99. What is the name of the bearing shown in the figure? | ಚಿತ್ರದಲ್ಲಿ ತೋರಿಸಿರುವ ಬೇರಿಂಗ್ ಹೆಸರೇನು?



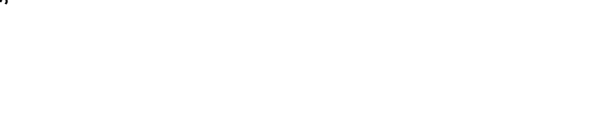
- A) Roller bearing | ರೋಲರ್ ಬೇರಿಂಗ್
 B) Double roller bearing | ಡಬಲ್ ರೋಲರ್ ಬೇರಿಂಗ್
 C) Thrust bearing | ಥ್ರಸ್ಟ್ ಬೇರಿಂಗ್
 D) Special thrust bearing | ವಿಶೇಷ ಒತ್ತಡ ಬೇರಿಂಗ್

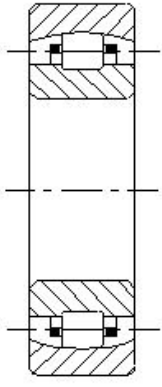
100. How the air flow in a single solenoid valve is shown in the figure? | ಸಿಂಗಲ್ ಸೋಲಿನಾಯ್ಡ್ ಕವಾಟದಲ್ಲಿ (ವಾಲ್ವ್) ಗಾಳಿಯ ಹರಿವನ್ನು ಚಿತ್ರದಲ್ಲಿ ಹೇಗೆ ತೋರಿಸಲಾಗಿದೆ?



- A) Port 1 to 2
 B) Port 1 to 3
 C) Port 2 to 1
 D) Port 2 to 3

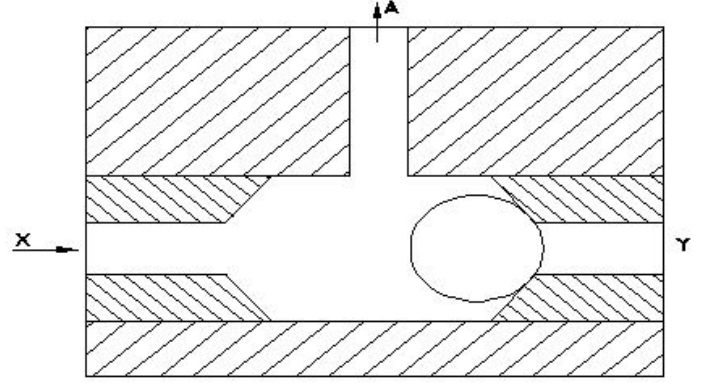
101. What is the name of the bearing shown in the figure? | ಚಿತ್ರದಲ್ಲಿ ತೋರಿಸಿರುವ ಬೇರಿಂಗ್ ಹೆಸರೇನು?





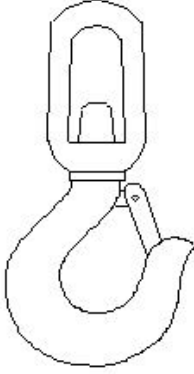
- A) Needle bearing | ಸೂಜಿ (ನೀಡಲ್) ಬೇರಿಂಗ್
 B) Angular contact bearing | ಕೋನೀಯ ಸಂಪರ್ಕ (ಆಂಗುಲಾರ್ ಕಾಂಟಾಕ್ಟ್) ಬೇರಿಂಗ್
 C) Self aligning roller contact bearing | ಸ್ವಯಂ ಜೋಡಿಸುವ ರೋಲರ್ ಸಂಪರ್ಕ ಬೇರಿಂಗ್
 D) Roller bearing | ರೋಲರ್ ಬೇರಿಂಗ್

ಪೋರ್ಟ್ ಮೂಲಕ ಗಾಳಿಯನ್ನು ಪೂರೈಸಿದರೆ ಏನಾಗುತ್ತದೆ?



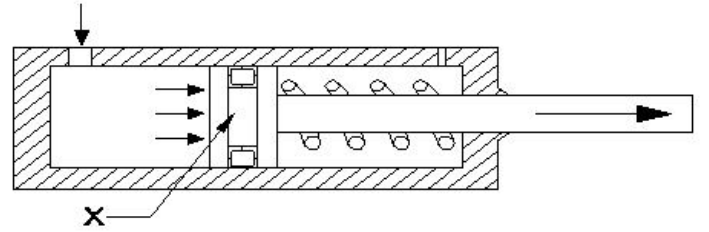
- A) Air will flow in reverse direction | ಗಾಳಿಯು ಹಿಮ್ಮುಖ ದಿಕ್ಕಿನಲ್ಲಿ ಹರಿಯುತ್ತದೆ
 B) Air will not flow through A | A ಮೂಲಕ ಗಾಳಿ ಹರಿಯುವುದಿಲ್ಲ
 C) Air will flow through X | X ಮೂಲಕ ಗಾಳಿಯು ಹರಿಯುತ್ತದೆ
 D) Air will flow through A | A ಮೂಲಕ ಗಾಳಿಯು ಹರಿಯುತ್ತದೆ

102. What is the name of the slinging device shown in the figure? | ಚಿತ್ರದಲ್ಲಿ ತೋರಿಸಿರುವ ಸ್ಲಿಂಗಿಂಗ್ ಸಾಧನದ ಹೆಸರೇನು?



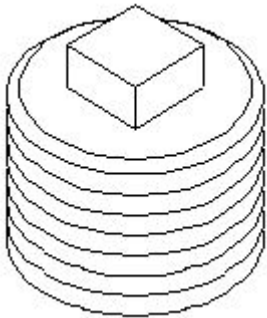
- A) Eye hook with safety catch | ಸುರಕ್ಷತಾ ಕ್ಯಾಚ್‌ನೊಂದಿಗೆ ಐ ಹುಕ್ ಸ್ವಿವಲ್ ಸ್ಪ್ರಿಂಗ್ ಸುರಕ್ಷತೆ ಹುಕ್
 B) Swivel spring safety hook |
 C) Barrel hook | ಬ್ಯಾರೆಲ್ ಹುಕ್
 D) Eye hook | ಐ ಹುಕ್

105. What is the name of the part marked as X shown in the figure? | ಚಿತ್ರದಲ್ಲಿ ತೋರಿಸಿರುವ X ಗುರುತಿಸಲಾದ ಭಾಗದ ಹೆಸರೇನು?



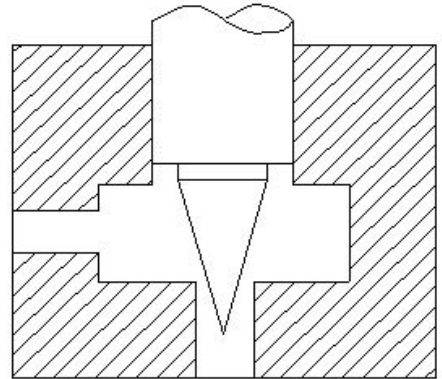
- A) Cylinder | ಸಿಲಿಂಡರ್
 B) Piston | ಪಿಸ್ಟನ್
 C) Spring | ಸ್ಪ್ರಿಂಗ್
 D) Seal | ಸೀಲ್

103. What is the name of the pipe fitting shown in the figure? | ಚಿತ್ರದಲ್ಲಿ ತೋರಿಸಿರುವ ಪೈಪ್ ಫಿಟಿಂಗ್ ಹೆಸರೇನು?



- A) Plug | ಪ್ಲಗ್
 B) oncentric reducer | ಕಾನ್ಸೆಂಟ್ರಿಕ್ ರೆಡ್ಯೂಸರ್
 C) Coupling | ಕಪಲಿಂಗ್
 D) Reducer | ರೆಡ್ಯೂಸರ್

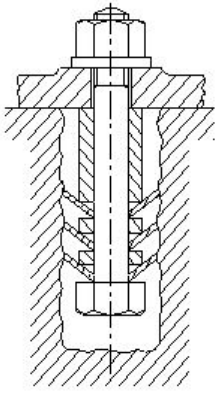
106. How to reduce the air flow from the sketch shown in the figure? | ಚಿತ್ರದಲ್ಲಿ ತೋರಿಸಿರುವ ಸ್ಕೆಚ್‌ನಿಂದ ಗಾಳಿಯ ಹರಿವನ್ನು ಕಡಿಮೆ ಮಾಡುವುದು ಹೇಗೆ?



- A) Less opening of needle | ಸೂಜಿಯ ಕಡಿಮೆ ತೆರೆಯುವಿಕೆ
 B) Applying less pressure | ಕಡಿಮೆ ಒತ್ತಡವನ್ನು ಅನ್ವಯಿಸುವುದು
 C) Applying more pressure | ಹೆಚ್ಚಿನ ಒತ್ತಡವನ್ನು ಅನ್ವಯಿಸುವುದು
 D) More opening of needle | ಸೂಜಿಯ ಹೆಚ್ಚು ತೆರೆಯುವಿಕೆ

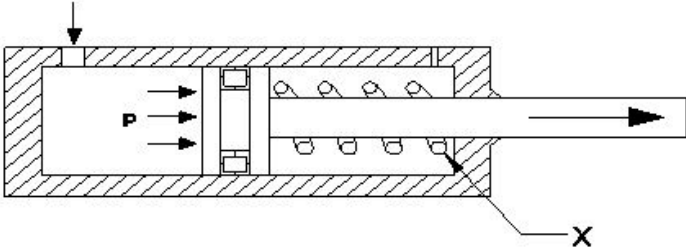
104. What happens if the air is supplied through Y port instead of X port in the shuttle valve as shown in the figure? | ಚಿತ್ರದಲ್ಲಿ ತೋರಿಸಿರುವಂತೆ ಶಟಲ್ ವಾಲ್ವ್‌ನಲ್ಲಿ X ಪೋರ್ಟ್ ಬದಲಿಗೆ Y

107. What is the name of the foundation bolt shown in the figure? | ಚಿತ್ರದಲ್ಲಿ ತೋರಿಸಿರುವ ಫೌಂಡೇಶನ್ ಬೋಲ್ಟ್‌ನ ಹೆಸರೇನು?



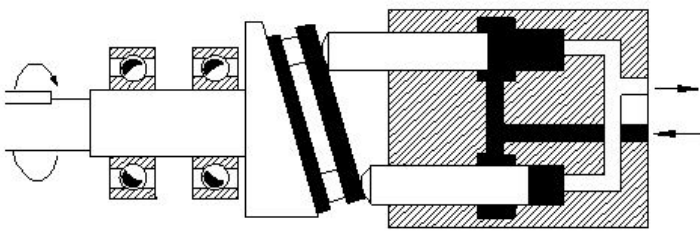
- A) Rawl bolt | ರಾಲ್ ಬೋಲ್ಟ್
 B) Conical washer foundation bolt | ಕೊನಿಕಲ್ ವಾಷರ್ ಫೌಂಡೇಶನ್ ಬೋಲ್ಟ್
 C) Eye bolt | ಕಣ್ಣಿನ ಬೋಲ್ಟ್
 D) Bent bolt | ಬಾಗಿದ ಬೋಲ್ಟ್

108. What is the name of the part marked as X shown in the figure? | ಚಿತ್ರದಲ್ಲಿ ತೋರಿಸಿರುವ X ಒಂದು ಗುರುತಿಸಲಾದ ಭಾಗದ ಹೆಸರೇನು?



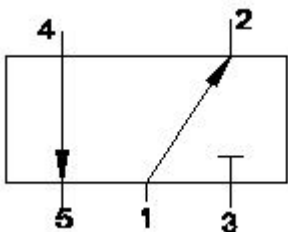
- A) Piston | ಪಿಸ್ಟನ್
 B) Inlet port | ಇನ್ಲೆಟ್ ಪೋರ್ಟ್
 C) Cylinder | ಸಿಲಿಂಡರ್
 D) Spring | ಸ್ಪ್ರಿಂಗ್

109. What is the name of the hydraulic pump shown in the figure? | ಚಿತ್ರದಲ್ಲಿ ತೋರಿಸಿರುವ ಹೈಡ್ರಾಲಿಕ್ ಪಂಪ್‌ನ ಹೆಸರೇನು?



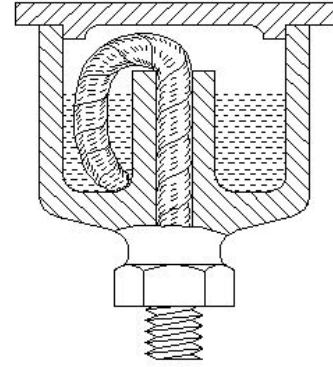
- A) Bent axis piston pump | ಬೆಂಟ್ ಆಕ್ಸ್ ಪಿಸ್ಟನ್ ಪಂಪ್
 B) Vane pump | ವೇನ್ ಪಂಪ್
 C) Radial piston pump | ರೇಡಿಯಲ್ ಪಿಸ್ಟನ್ ಪಂಪ್
 D) Axial piston pump | ಆಕ್ಸಿಯಲ್ ಪಿಸ್ಟನ್ ಪಂಪ್

110. What is the closed port in symbol shown in the figure? | ಚಿತ್ರದಲ್ಲಿ ತೋರಿಸಿರುವ ಚಿಹ್ನೆಯಲ್ಲಿ ಮುಚ್ಚಿದ ಪೋರ್ಟ್ ಯಾವುದು?



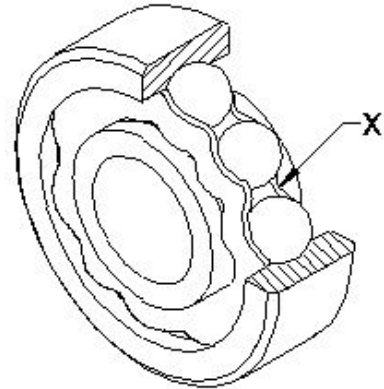
- A) Port 3
 B) Port 1
 C) Port 2
 D) Port 4

111. What is the name of the lubrication system shown in the figure? | ಚಿತ್ರದಲ್ಲಿ ತೋರಿಸಿರುವ ಲೂಬ್ರಿಕೇಟಿಂಗ್ ವ್ಯವಸ್ಥೆಯ ಹೆಸರೇನು?



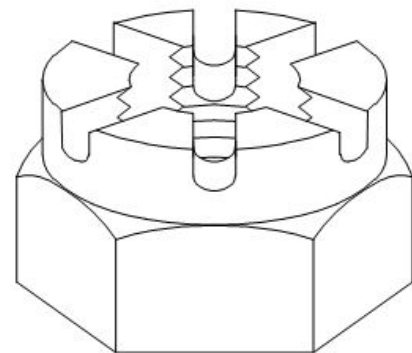
- A) Ring oiling feed | ರಿಂಗ್ ಆಯಿಲಿಂಗ್ ಫೀಡ್
 B) Hand pressure feed | ಹ್ಯಾಂಡ್ ಪ್ರಶ್ಚರ್ ಫೀಡ್
 C) Wick feed | ವಿಕ್ ಫೀಡ್
 D) Splash feed | ಸ್ಪಾಶ್ ಫೀಡ್

112. What is the name of the part marked as X shown in the figure? | ಚಿತ್ರದಲ್ಲಿ X ಒಂದು ಗುರುತಿಸಲಾದ ಭಾಗದ ಹೆಸರೇನು?



- A) Ball cage | ಬಾಲ್ ಗೇಜ್
 B) Ball | ಬಾಲ್
 C) Outer race | ಔಟರ್ ರೇಸ್
 D) Inner race | ಇನ್ನರ್ ರೇಸ್

113. What is the name of the nut shown in the figure? | ಚಿತ್ರದಲ್ಲಿ ತೋರಿಸಿರುವ ನಟ್ಟಿನ ಹೆಸರೇನು?



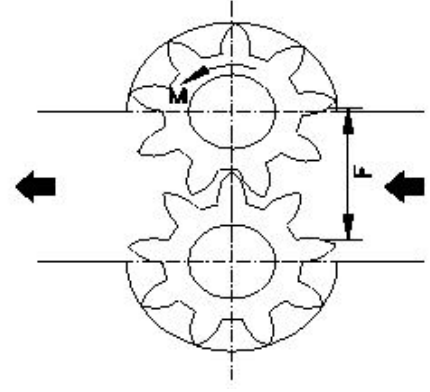
- A) Cap nut | ಕ್ಯಾಪ್ ನಟ್
 B) T - Nut | ಟಿ - ನಟ್
 C) Castle nut | ಕ್ಯಾಸ್ಟಲ್ ನಟ್
 D) Slotted nut | ಸ್ಲಾಟ್ಡ್ ನಟ್

114. What is the name of the pipe fitting symbol shown in the figure? | ಚಿತ್ರದಲ್ಲಿ ತೋರಿಸಿರುವ ವೈಪ್ ಫಿಟಿಂಗ್ ಚಿಹ್ನೆಯ ಹೆಸರೇನು?



- A) Elbow | ಎಲ್ಬೋ
B) Plug | ಪ್ಲಗ್
C) Cross | ಕ್ರಾಸ್
D) Socket | ಸಾಕೆಟ್

115. Which type of hydromotor is shown in the figure? | ಚಿತ್ರದಲ್ಲಿ ಯಾವ ರೀತಿಯ ಹೈಡ್ರೋಮೋಟರ್ ಅನ್ನು ತೋರಿಸಲಾಗಿದೆ?



- A) Vane type | ವೇನ್ ಪ್ರಕಾರ
B) Gear type | ಗೇರ್ ಪ್ರಕಾರ
C) Piston type | ಪಿಸ್ಟನ್ ಪ್ರಕಾರ
D) Propeller type | ಪ್ರೊಪೆಲ್ಲರ್ ಪ್ರಕಾರ