

Fitter - Diagram Only Questions Second Year

March 2026

Fitter - Second Year

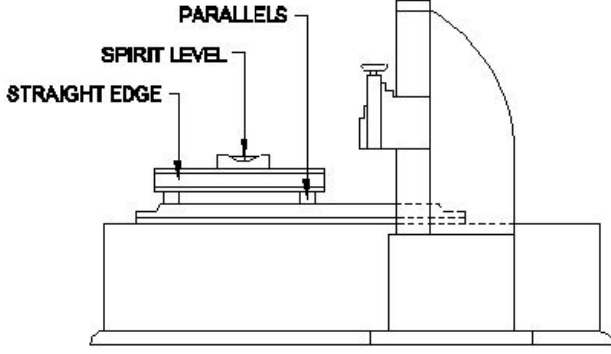
Answer Key

Duration: 30 Mins

Total Marks: 115

Q.ID: ITISKILL4706T1

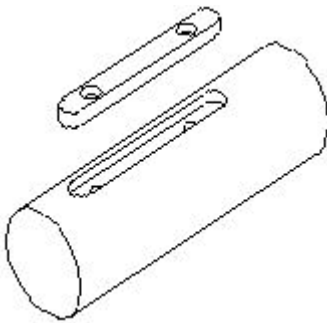
1. Why spirit level should be placed on bridge as shown in the figure? | ತೋರಿಸಿರುವಂತೆ ಸೇತುವೆಯ ಮೇಲೆ ಸ್ಪಿರಿಟ್ ಮಟ್ಟವನ್ನು ಏಕೆ ಇಡಬೇಕು?



- A) To correct the floor level | ನೆಲದ ಮಟ್ಟದ ದೋಷವನ್ನು ಸರಿಪಡಿಸಲು
B) Inaccuracy of the scraped surface | ಸ್ಕ್ರಾಪ್ ಮಾಡಿದ ಮೇಲ್ಮೈಯ ಅಸಮರ್ಪಕತೆ
C) To check the squareness | ಚೌಕಟ್ಟನ್ನು ಪರೀಕ್ಷಿಸಲು
D) To avoid any error in spirit level | ಸ್ಪಿರಿಟ್ ಲೆವೆಲ್ನಲ್ಲಿ ಯಾವುದೇ ದೋಷವನ್ನು ತಪ್ಪಿಸಲು

Answer: B) Inaccuracy of the scraped surface | ಸ್ಕ್ರಾಪ್ ಮಾಡಿದ ಮೇಲ್ಮೈಯ ಅಸಮರ್ಪಕತೆ

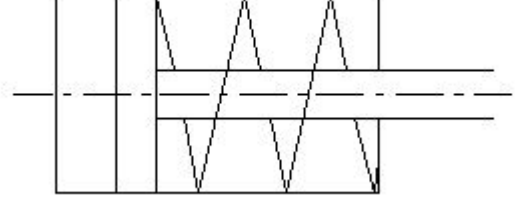
2. What is the name of the key shown in the figure? | ಚಿತ್ರದಲ್ಲಿ ತೋರಿಸಿರುವ ಕೀಲಿಯ ಹೆಸರೇನು?



- A) Flat saddle key | ಫ್ಲಾಟ್ ಸ್ಯಾಡಲ್ ಕೀಲಿ
B) Sunk key | ಸನ್ಕ್ ಕೀ
C) Hollow saddle key | ಹಾಲೋ ಸ್ಯಾಡಲ್ ಕೀ
D) Feather key | ಫೆದರ್ ಕೀ

Answer: D) Feather key | ಫೆದರ್ ಕೀ

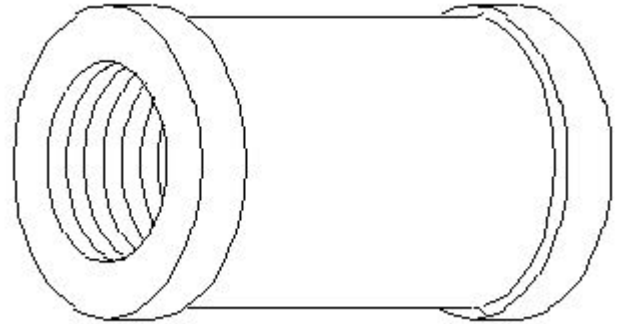
3. What is the name of the symbol shown in the figure? | ಚಿತ್ರದಲ್ಲಿ ತೋರಿಸಿರುವ ಚಿಹ್ನೆಯ ಹೆಸರೇನು?



- A) Pressure relief valve | ಪ್ರೆಷರ್ ರಿಲೀಫ್ ವಾಲ್ವ್
B) Single acting cylinder with spring | ಸ್ಪ್ರಿಂಗೊಂದಿಗೆ ಸಿಂಗಲ್ ಆಕ್ಟಿಂಗ್ ಸಿಲಿಂಡರ್
C) Moving part of valve | ವಾಲ್ವ್‌ನ ಚಲಿಸುವ ಭಾಗ
D) Double acting cylinder | ಡಬಲ್ ಆಕ್ಟಿಂಗ್ ಸಿಲಿಂಡರ್

Answer: B) Single acting cylinder with spring | ಸ್ಪ್ರಿಂಗೊಂದಿಗೆ ಸಿಂಗಲ್ ಆಕ್ಟಿಂಗ್ ಸಿಲಿಂಡರ್

4. What is the name of the pipe fitting item shown in the figure? | ಚಿತ್ರದಲ್ಲಿ ತೋರಿಸಿರುವ ಪೈಪ್ ಫಿಟ್ಟಿಂಗ್ ಐಟಂನ ಹೆಸರೇನು?



- A) Concentric reducer | ಕಾನ್ಸೆಂಟ್ರಿಕ್ ರೆಡ್ಯೂಸರ್
B) Plug | ಪ್ಲಗ್
C) Reducer | ರೆಡ್ಯೂಸರ್
D) Coupling | ಕಪಲಿಂಗ್

Answer: D) Coupling | ಕಪಲಿಂಗ್

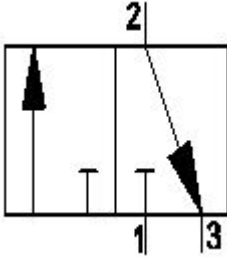
5. What is the name of the file shown in the figure? | ಚಿತ್ರದಲ್ಲಿ ತೋರಿಸಿರುವ ಫೈಲಿನ ಹೆಸರೇನು?



- A) Dread naught file | ಡ್ರೆಡ್ ನಾಟ್ ಫೈಲ್
B) Pillar file | ಪಿಲ್ಲರ್ ಫೈಲ್
C) Swiss pattern file | ಸ್ವಿಸ್ ಮಾದರಿ ಫೈಲ್
D) Warding file | ವಾರ್ಡಿಂಗ್ ಫೈಲ್

Answer: C) Swiss pattern file | ಸ್ವಿಸ್ ಮಾದರಿ ಫೈಲ್

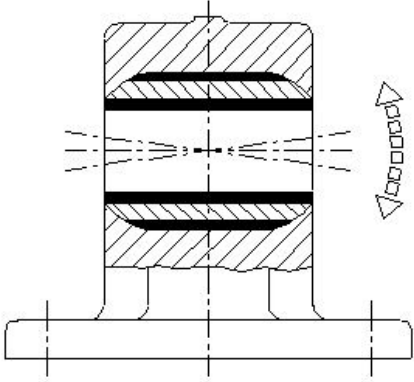
6. What is the name of the valve symbol shown in the figure?
| ಚಿತ್ರದಲ್ಲಿ ತೋರಿಸಿರುವ ವಾಲ್ವ್ ಚಿಹ್ನೆಯ ಹೆಸರೇನು?



- A) 5/2 way valve | 5/2 ವೇ ಕವಾಟ(ವಾಲ್ವ್)
B) Directional control valve | ದಿಕ್ಕಿನ ನಿಯಂತ್ರಣ ಕವಾಟ(ವಾಲ್ವ್)
C) 3/2 way valve | 3/2 ವೇ ಕವಾಟ(ವಾಲ್ವ್)
D) Flow control valve | ಹರಿವಿನ ನಿಯಂತ್ರಣ ಕವಾಟ(ವಾಲ್ವ್)

Answer: C) 3/2 way valve | 3/2 ವೇ ಕವಾಟ(ವಾಲ್ವ್)

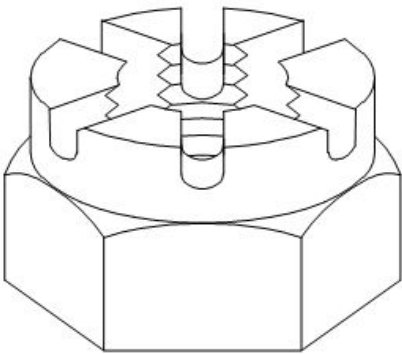
7. What is the name of the bearing shown in the figure?
| ಚಿತ್ರದಲ್ಲಿ ತೋರಿಸಿರುವ ಬೇರಿಂಗ್ ಹೆಸರೇನು?



- A) Self aligning bush bearing | ಸ್ವಯಂ ಜೋಡಿಸುವ ಬುಷ್ ಬೇರಿಂಗ್
B) Solid bearing | ಸಾಲಿಡ್ ಬೇರಿಂಗ್
C) Plain bearing | ಪ್ಲೇನ್ ಬೇರಿಂಗ್
D) Bush bearing | ಬುಷ್ ಬೇರಿಂಗ್

Answer: A) Self aligning bush bearing | ಸ್ವಯಂ ಜೋಡಿಸುವ ಬುಷ್ ಬೇರಿಂಗ್

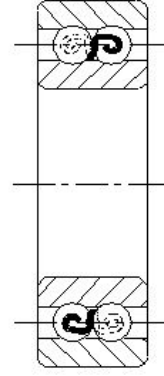
8. What is the name of the nut shown in the figure? | ಚಿತ್ರದಲ್ಲಿ ತೋರಿಸಿರುವ ನಟ್‌ನ ಹೆಸರೇನು?



- A) T - Nut | ಟಿ - ನಟ್
B) Castle nut | ಕ್ಯಾಸಲ್ ನಟ್
C) Slotted nut | ಸ್ಲಾಟ್‌ಡ್ ನಟ್
D) Cap nut | ಕ್ಯಾಪ್ ನಟ್

Answer: B) Castle nut | ಕ್ಯಾಸಲ್ ನಟ್

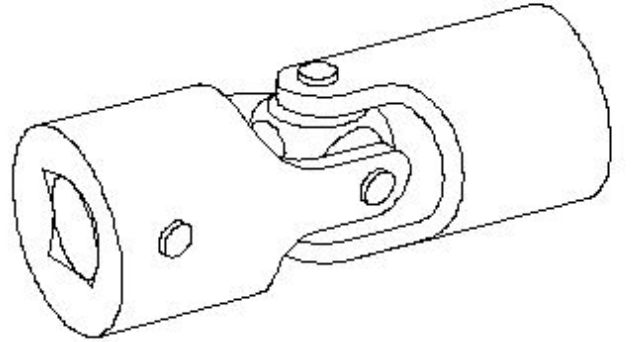
9. What is the name of the bearing shown in the figure? | ಚಿತ್ರದಲ್ಲಿ ತೋರಿಸಿರುವ ಬೇರಿಂಗ್ ಹೆಸರೇನು?



- A) Single row ball bearing | ಸಿಂಗಲ್ ರೋ ಬಾಲ್ ಬೇರಿಂಗ್
B) Self aligning ball bearing | ಸ್ವಯಂ ಜೋಡಿಸುವ ಬಾಲ್ ಬೇರಿಂಗ್
C) Double row ball bearing | ಡಬಲ್ ರೋ ಬಾಲ್ ಬೇರಿಂಗ್
D) Solid bearing | ಸಾಲಿಡ್ ಬೇರಿಂಗ್

Answer: B) Self aligning ball bearing | ಸ್ವಯಂ ಜೋಡಿಸುವ ಬಾಲ್ ಬೇರಿಂಗ್

10. What is the name of the coupling shown in the figure? | ಚಿತ್ರದಲ್ಲಿ ತೋರಿಸಿರುವ ಜೋಡಣೆಯ ಹೆಸರೇನು?



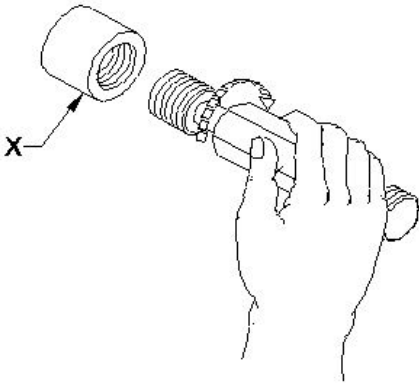
- A) Universal coupling | ಯುನಿವರ್ಸಲ್ ಜೋಡಣೆ
B) Clamp coupling | ಕ್ಲಾಂಪ್ ಜೋಡಣೆ
C) Slip coupling | ಸ್ಲಿಪ್ ಜೋಡಣೆ
D) Plate coupling | ಪ್ಲೇಟ್ ಜೋಡಣೆ

Answer: A) Universal coupling | ಯುನಿವರ್ಸಲ್ ಜೋಡಣೆ

11. What is the name of the part marked as X shown in the figure? | ಚಿತ್ರದಲ್ಲಿ X ಒಂದು ಗುರುತಿಸಲಾದ ಭಾಗದ ಹೆಸರೇನು?



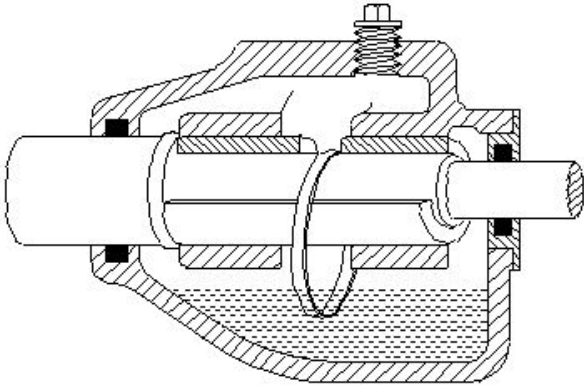
- A) Yoke | ಯೋಕ್
B) Bolt | ಬಾಲ್ಟ್
C) Nut | ನಟ್
D) Washer | ವಾಷರ್



- A) Plug gauge | ಪ್ಲಗ್ ಗೇಜ್ B) Thread gauge | ಥ್ರೆಡ್ ಗೇಜ್
C) Workpiece | ವರ್ಕ್‌ಪೀಸ್ D) Ring gauge | ರಿಂಗ್ ಗೇಜ್

Answer: C) Workpiece | ವರ್ಕ್‌ಪೀಸ್

12. What is the name of the lubrication system shown in the figure? | ಚಿತ್ರದಲ್ಲಿ ತೋರಿಸಿರುವ ಲ್ಯೂಬ್ರಿಕೇಟಿಂಗ್ ವ್ಯವಸ್ಥೆಯ ಹೆಸರೇನು?



- A) Wick feed | ವಿಕ್ ಫೀಡ್ B) Manual screw down system | ಮ್ಯಾನುಯಲ್ ಸ್ಕ್ರೂ ಡೌನ್ ಸಿಸ್ಟಮ್
C) Ring oiling | ರಿಂಗ್ ಆಯಿಲಿಂಗ್ D) Splash system | ಸ್ಪಾಶ್ ವ್ಯವಸ್ಥೆ

Answer: C) Ring oiling | ರಿಂಗ್ ಆಯಿಲಿಂಗ್

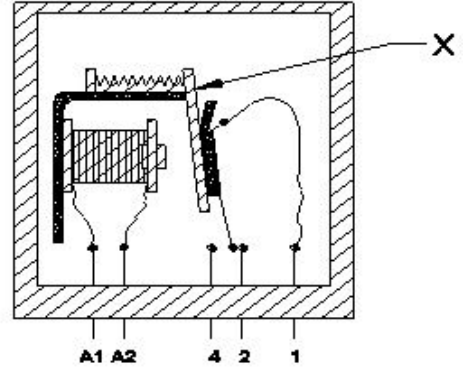
13. What is the name of the pipe fitting item shown in the figure? | ಚಿತ್ರದಲ್ಲಿ ತೋರಿಸಿರುವ ಪೈಪ್ ಫಿಟಿಂಗ್ ಐಟಂನ ಹೆಸರೇನು?



- A) Plug | ಪ್ಲಗ್ B) Coupling | ಕಪಲಿಂಗ್
C) Reducer | ರೆಡ್ಯೂಸರ್ D) Cap | ಕ್ಯಾಪ್

Answer: D) Cap | ಕ್ಯಾಪ್

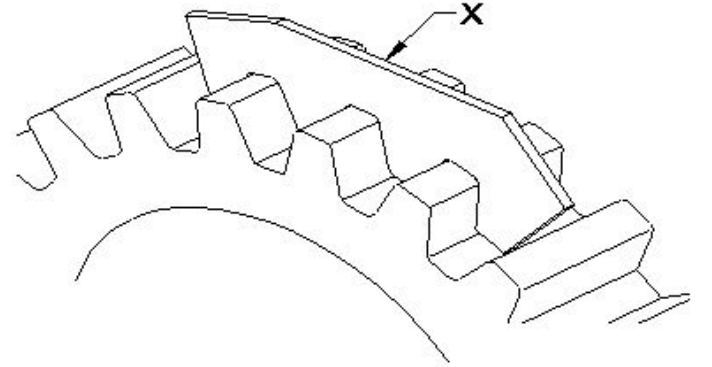
14. What is the name of the part marked as X shown in the figure? | ಚಿತ್ರದಲ್ಲಿ ತೋರಿಸಿರುವ X ಒಂದು ಗುರುತಿಸಲಾದ ಭಾಗದ ಹೆಸರೇನು?



- A) Coil core | ಕಾಯಿಲ್ ಕೋರ್ B) Armature | ಆರ್ಮೇಚರ್
C) Contact terminal | ಕಾಂಟಾಕ್ಟ್ ಟರ್ಮಿನಲ್ D) Return spring | ರಿಟರ್ನ್ ಸ್ಪ್ರಿಂಗ್

Answer: B) Armature | ಆರ್ಮೇಚರ್

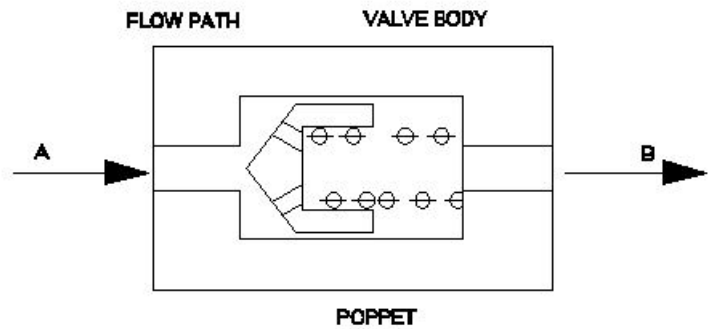
15. What is the name of the part marked as X shown in the figure? | ಚಿತ್ರದಲ್ಲಿ ತೋರಿಸಿರುವ X ಒಂದು ಗುರುತಿಸಲಾದ ಭಾಗದ ಹೆಸರೇನು?



- A) Pitch gauge | ಪಿಚ್ ಗೇಜ್ B) Profile plate | ಪ್ರೊಫೈಲ್ ಪ್ಲೇಟ್
C) Template | ಟೆಂಪ್ಲೇಟ್ D) Depth gauge | ಡೆಪ್ತ್ ಗೇಜ್

Answer: C) Template | ಟೆಂಪ್ಲೇಟ್

16. Which causes the air flow from A to B in non-return valve, shown in the figure? | ಚಿತ್ರದಲ್ಲಿ ತೋರಿಸಿರುವ ನಾನ್-ರಿಟರ್ನ್ ವಾಲ್ವ್‌ನಲ್ಲಿ A ನಿಂದ B ಗೆ ಗಾಳಿಯ ಹರಿವನ್ನು ಯಾವುದು ಉಂಟುಮಾಡುತ್ತದೆ?

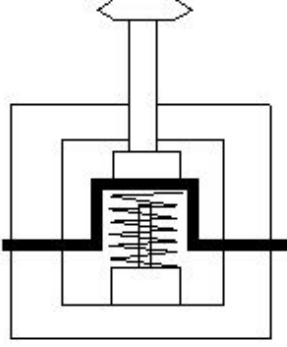


- A) Force automatically pass through | ಬಲವು ಸ್ವಯಂಚಾಲಿತವಾಗಿ ಹಾದುಹೋಗುತ್ತದೆ B) Force acting on poppet | ಪಾಪೆಟ್ ಮೇಲೆ ಬಲವಾಗಿ ಕಾರ್ಯನಿರ್ವಹಿಸುತ್ತದೆ

- C) Force acting on spring | ಸ್ಪ್ರಿಂಗ್ ಮೇಲೆ ಬಲವಾಗಿ ಕಾರ್ಯನಿರ್ವಹಿಸುತ್ತದೆ
D) Force acting on valve body | ವಾಲ್ವ್ ದೇಹದ ಮೇಲೆ ಬಲದಿಂದ ಕಾರ್ಯನಿರ್ವಹಿಸುತ್ತದೆ

Answer: C) Force acting on spring | ಸ್ಪ್ರಿಂಗ್ ಮೇಲೆ ಬಲವಾಗಿ ಕಾರ್ಯನಿರ್ವಹಿಸುತ್ತದೆ

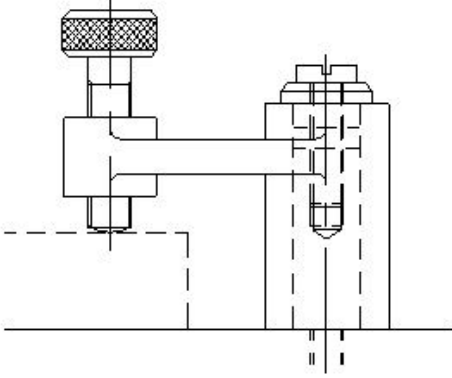
17. What is the name of the position of electro pneumatic push button in the change over condition shown in the figure? | ಚಿತ್ರದಲ್ಲಿ ತೋರಿಸಿರುವ ಸ್ಥಿತಿಯ ಬದಲಾವಣೆಯಲ್ಲಿ ಎಲೆಕ್ಟ್ರೋ ನ್ಯೂಮ್ಯಾಟಿಕ್ ಪುಶ್ ಬಟನ್ ಸ್ಥಾನದ ಹೆಸರೇನು?



- A) Vertical position | ವರ್ಟಿಕಲ್ ಪೊಸಿಷನ್
B) Actuated position | ಆಕ್ಟಿಯೇಟೆಡ್ ಪೊಸಿಷನ್
C) Horizontal position | ಹಾರಿಜಾಂಟಲ್ ಪೊಸಿಷನ್
D) Normal position | ನಾರ್ಮಲ್ ಪೊಸಿಷನ್

Answer: B) Actuated position | ಆಕ್ಟಿಯೇಟೆಡ್ ಪೊಸಿಷನ್

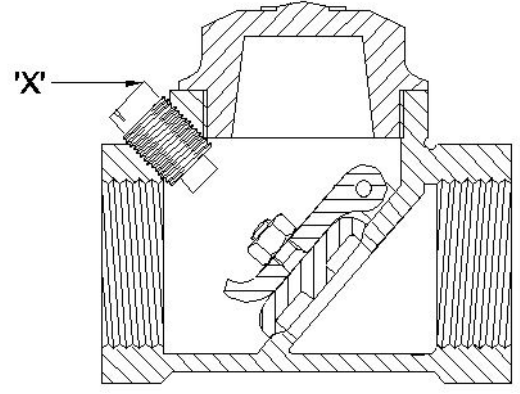
18. What is the name of the clamp shown in the figure? | ಚಿತ್ರದಲ್ಲಿ ತೋರಿಸಿರುವ ಕ್ಲಾಂಪ್ ಹೆಸರೇನು?



- A) Toggle clamp | ಟಾಗಲ್ ಕ್ಲಾಂಪ್
B) Cam clamp | ಕ್ಯಾಂಪ್ ಕ್ಲಾಂಪ್
C) Wedge clamp | ವೆಡ್ಜ್ ಕ್ಲಾಂಪ್
D) Screw clamp | ಸ್ಕ್ರೂ ಕ್ಲಾಂಪ್

Answer: D) Screw clamp | ಸ್ಕ್ರೂ ಕ್ಲಾಂಪ್

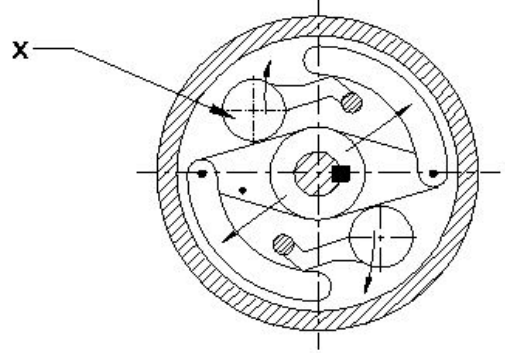
19. What is the name of the part marked as 'x' shown in the figure? | ಚಿತ್ರದಲ್ಲಿ ತೋರಿಸಿರುವ x ಒಂದು ಗುರುತಿಸಲಾದ ಭಾಗದ ಹೆಸರೇನು?



- A) Disc hinge nut | ಡಿಸ್ಕ್ ಹಿಂಜ್ ನಟ್
B) Disc | ಡಿಸ್ಕ್
C) Hinge pin | ಹಿಂಜ್ ಪಿನ್
D) Stop plug | ಸ್ಟಾಪ್ ಪ್ಲಗ್

Answer: D) Stop plug | ಸ್ಟಾಪ್ ಪ್ಲಗ್

20. What is the name of the part marked as 'X' shown in the figure? | ಚಿತ್ರದಲ್ಲಿ ತೋರಿಸಿರುವ X ಒಂದು ಗುರುತಿಸಲಾದ ಭಾಗದ ಹೆಸರೇನು?



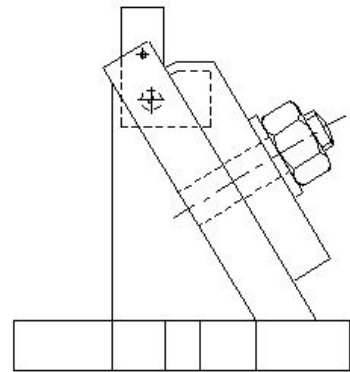
A) Rubbing surface | ಉಜ್ಜುವ ಮೇಲ್ಮೈ

B) Centrifugal weight | ಕೇಂದ್ರಾಪಗಾಮಿ ತೂಕ (ಸೆಂಟ್ರಿಫ್ಯೂಗಲ್ ವೆಯಿಟ್)

C) https://mocktest2.nimiquestionbank.in/qb/images/qb_question_images/FIT2-8-902.JPG ತುಂಡು
D) Outer piece | ಹೊರಗಿನ

Answer: B) Centrifugal weight | ಕೇಂದ್ರಾಪಗಾಮಿ ತೂಕ (ಸೆಂಟ್ರಿಫ್ಯೂಗಲ್ ವೆಯಿಟ್)

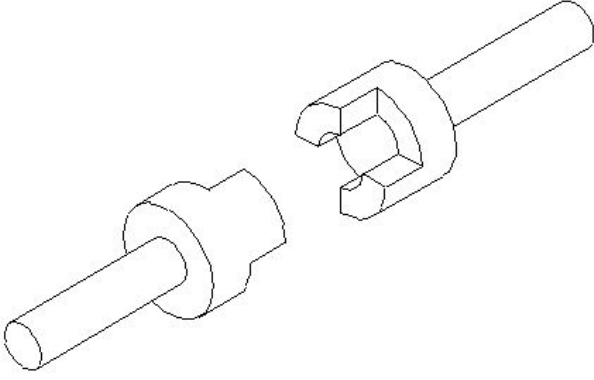
21. What is the name of the fixture shown in the figure? | ಚಿತ್ರದಲ್ಲಿ ತೋರಿಸಿರುವ ಫಿಕ್ಚರ್ ಹೆಸರೇನು?



- A) Angel plate fixture | ಎಂಗಲ್ ಪ್ಲೇಟ್ ಫಿಕ್ಚರ್
B) Indexing plate fixture | ಸೂಚಕ(index) ಪ್ಲೇಟ್ ಫಿಕ್ಚರ್
C) Plate fixture | ಪ್ಲೇಟ್ ಫಿಕ್ಚರ್
D) Modified angle plate fixture | ಮಾರ್ಪಡಿಸಿದ ಆಂಗಲ್ ಪ್ಲೇಟ್ ಫಿಕ್ಚರ್

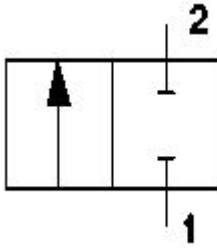
Answer: D) Modified angle plate fixture | ಮಾರ್ಪಡಿಸಿದ ಅಂಗಲ್ ಪ್ಲೇಟ್ ಫಿಕ್ಚರ್

22. What is the name of the clutch shown in the figure? | ಚಿತ್ರದಲ್ಲಿ ತೋರಿಸಿರುವ ಕ್ಲಚ್‌ನ ಹೆಸರೇನು?



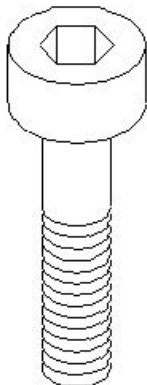
- A) Single plate clutch | ಸಿಂಗಲ್ ಪ್ಲೇಟ್ ಕ್ಲಚ್
 B) Air clutch | ಏರ್ ಕ್ಲಚ್
 C) Dog clutch | ಡಾಗ್ ಕ್ಲಚ್
 D) Cone clutch | ಕೋನ್ ಕ್ಲಚ್
- Answer: C) Dog clutch | ಡಾಗ್ ಕ್ಲಚ್

23. What is the name of the pneumatic valve symbol shown in the figure? | ಚಿತ್ರದಲ್ಲಿ ತೋರಿಸಿರುವ ನ್ಯೂಮ್ಯಾಟಿಕ್ ವಾಲ್ವ್ ಚಿಹ್ನೆಯ ಹೆಸರೇನು?



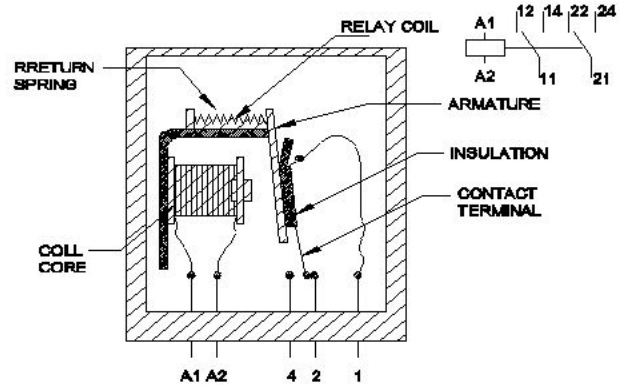
- A) Directional control valve | ದಿಕ್ಕಿನ ನಿಯಂತ್ರಣ ಕವಾಟ(ವಾಲ್ವ್)
 B) Pressure valve | ಒತ್ತಡದ ಕವಾಟ(ವಾಲ್ವ್)
 C) Flow control valve | ಹರಿವಿನ ನಿಯಂತ್ರಣ ಕವಾಟ(ವಾಲ್ವ್)
 D) Roller valve | ರೋಲರ್ ಕವಾಟ(ವಾಲ್ವ್)
- Answer: A) Directional control valve | ದಿಕ್ಕಿನ ನಿಯಂತ್ರಣ ಕವಾಟ(ವಾಲ್ವ್)

24. Which type of screw is shown in the figure? | ಚಿತ್ರದಲ್ಲಿ ಯಾವ ರೀತಿಯ ಸ್ಕ್ರೂ ತೋರಿಸಲಾಗಿದೆ?



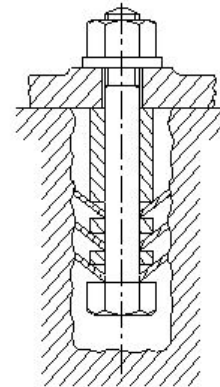
- A) Hexagon head screw | ಷೆಕ್ಸೋನ ಹೆಡ್ ಸ್ಕ್ರೂ
 B) Counter sink head screw | ಕೌಂಟರ್ ಸಿಂಕ್ ಹೆಡ್ ಸ್ಕ್ರೂ
 C) Hexagon socket head cap screw | ಷೆಕ್ಸೋನ ಸಾಕೆಟ್ ಹೆಡ್ ಕ್ಯಾಪ್ ಸ್ಕ್ರೂ
 D) Raised cheese hand screw | ರೈಜ್ಡ್ ಚೀಸ್ ಹೆಡ್ ಸ್ಕ್ರೂ
- Answer: C) Hexagon socket head cap screw | ಷೆಕ್ಸೋನ ಸಾಕೆಟ್ ಹೆಡ್ ಕ್ಯಾಪ್ ಸ್ಕ್ರೂ

25. What happens, if voltage is applied to the coil of a relay in an electromagnetic switch shown in the figure? | ಚಿತ್ರದಲ್ಲಿ ತೋರಿಸಿರುವ ವಿದ್ಯುತ್ಕಾಂತೀಯ (ಎಲೆಕ್ಟ್ರೋ ಮಾಗ್ನೆಟಿಕ್) ಸ್ವಿಚ್‌ನಲ್ಲಿ ರಿಲೇಯ ಸುರಳಿಗೆ ವೋಲ್ಟೇಜ್ ಅನ್ನು ಅನ್ವಯಿಸಿದರೆ ಏನಾಗುತ್ತದೆ?



- A) Intensity of current decreases | ಪ್ರವಾಹದ ತೀವ್ರತೆಯು ಕಡಿಮೆಯಾಗುತ್ತದೆ
 B) Intensity of current increases | ಪ್ರವಾಹದ ತೀವ್ರತೆಯು ಹೆಚ್ಚಾಗುತ್ತದೆ
 C) Armature start rotating | ಆರ್ಮೇಚರ್ ತಿರುಗಲು ಪ್ರಾರಂಭಿಸುತ್ತದೆ
 D) Electromagnetic field created | ವಿದ್ಯುತ್ಕಾಂತೀಯ ಕ್ಷೇತ್ರವನ್ನು (ಎಲೆಕ್ಟ್ರೋ ಮಾಗ್ನೆಟಿಕ್ ಫೀಲ್ಡ್) ರಚಿಸಲಾಗಿದೆ
- Answer: D) Electromagnetic field created | ವಿದ್ಯುತ್ಕಾಂತೀಯ ಕ್ಷೇತ್ರವನ್ನು (ಎಲೆಕ್ಟ್ರೋ ಮಾಗ್ನೆಟಿಕ್ ಫೀಲ್ಡ್) ರಚಿಸಲಾಗಿದೆ

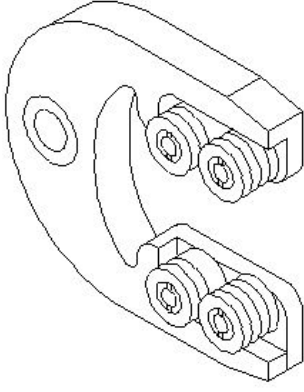
26. What is the name of the foundation bolt shown in the figure? | ಚಿತ್ರದಲ್ಲಿ ತೋರಿಸಿರುವ ಫೌಂಡೇಶನ್ ಬೋಲ್ಟ್‌ನ ಹೆಸರೇನು?



- A) Rawl bolt | ರಾಲ್ ಬೋಲ್ಟ್
 B) Eye bolt | ಕಣ್ಣಿನ ಬೋಲ್ಟ್
 C) Conical washer foundation bolt | ಕೊನಿಕಲ್ ವಾಷರ್ ಫೌಂಡೇಶನ್ ಬೋಲ್ಟ್
 D) Bent bolt | ಬಾಗಿದ ಬೋಲ್ಟ್
- Answer: C) Conical washer foundation bolt | ಕೊನಿಕಲ್ ವಾಷರ್ ಫೌಂಡೇಶನ್ ಬೋಲ್ಟ್

27. What is the name of the gauge shown in the figure? |

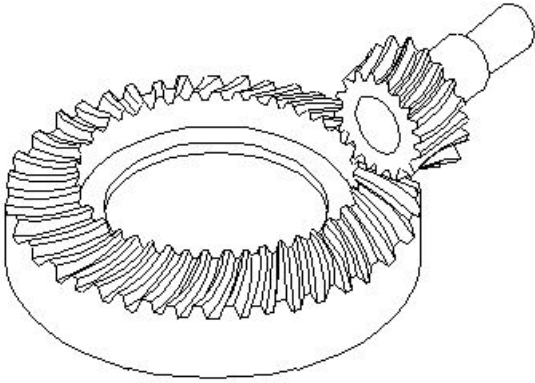
ಚಿತ್ರದಲ್ಲಿ ತೋರಿಸಿರುವ ಗೇಜ್‌ನ ಹೆಸರೇನು?



- A) Caliper gauge | ಕ್ಯಾಲಿಪರ್ ಗೇಜ್
 B) Plain snap gauge | ಪ್ಲೇನ್ ಸ್ನಾಪ್ ಗೇಜ್
 C) Adjustable snap gauge | ಹೊಂದಿಸಬಹುದಾದ (ಅಡ್ಜಸ್ಟಬಲ್) ಸ್ನಾಪ್ ಗೇಜ್
 D) Threaded snap gauge | ಥ್ರೆಡ್ ಸ್ನಾಪ್ ಗೇಜ್

Answer: D) Threaded snap gauge | ಥ್ರೆಡ್ ಸ್ನಾಪ್ ಗೇಜ್

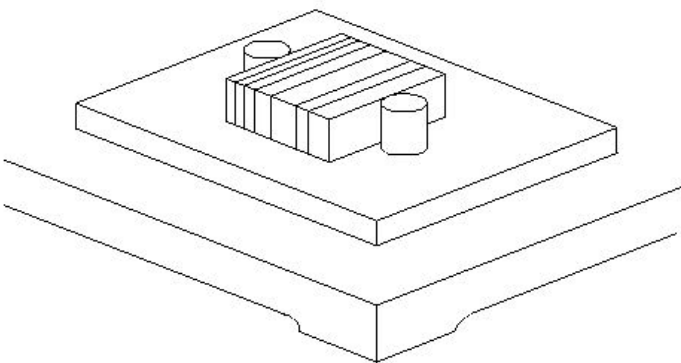
28. What is the name of the gear shown in the figure? | ಚಿತ್ರದಲ್ಲಿ ತೋರಿಸಿರುವ ಗೇರ್‌ನ ಹೆಸರೇನು?



- A) Mitre gear | ಮಿಟರ್ ಗೇರ್
 B) Hypoid gear | ಹೈಪಾಯಿಡ್ ಗೇರ್
 C) Bevel gear | ಬೆವೆಲ್ ಗೇರ್
 D) Worm shaft and worm gear | ವರ್ಮ್ ಶಾಫ್ಟ್ ಮತ್ತು ವರ್ಮ್ ಗೇರ್

Answer: B) Hypoid gear | ಹೈಪಾಯಿಡ್ ಗೇರ್

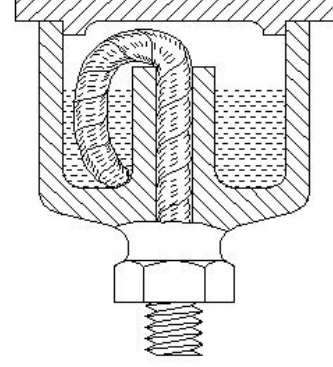
29. What is the name of the application of slip gauge shown in the figure? | ಚಿತ್ರದಲ್ಲಿ ತೋರಿಸಿರುವ ಸ್ಲಿಪ್ ಗೇಜ್‌ನ ಅಪ್ಲಿಕೇಶನ್‌ನ ಹೆಸರೇನು?



- A) Checking height | ಎತ್ತರವನ್ನು ಪರಿಶೀಲಿಸಲು
 B) Drawing circles | ಸರ್ಕಲ್ ಡ್ರಾ ಮಾಡಲು
 C) Layout work | ಲೇಔಟ್ ಕೆಲಸ
 D) Checking center distance of holes | ಹೋಲ್‌ಗಳ ಮಧ್ಯದ ಅಂತರವನ್ನು ಪರಿಶೀಲಿಸಲು

Answer: D) Checking center distance of holes | ಹೋಲ್‌ಗಳ ಮಧ್ಯದ ಅಂತರವನ್ನು ಪರಿಶೀಲಿಸಲು

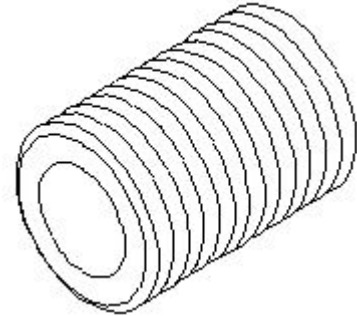
30. What is the name of the lubrication system shown in the figure? | ಚಿತ್ರದಲ್ಲಿ ತೋರಿಸಿರುವ ಲೂಬ್ರಿಕೇಟಿಂಗ್ ವ್ಯವಸ್ಥೆಯ ಹೆಸರೇನು?



- A) Ring oiling feed | ರಿಂಗ್ ಆಯಿಲಿಂಗ್ ಫೀಡ್
 B) Splash feed | ಸ್ಪಾಶ್ ಫೀಡ್
 C) Hand pressure feed | ಹ್ಯಾಂಡ್ ಒತ್ತಡದ ಫೀಡ್
 D) Wick feed | ವಿಕ್ ಫೀಡ್

Answer: D) Wick feed | ವಿಕ್ ಫೀಡ್

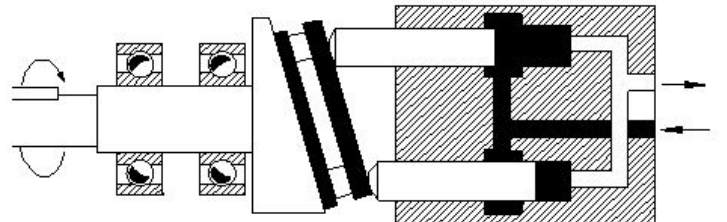
31. What is the name of the pipe fitting item shown in the figure? | ಚಿತ್ರದಲ್ಲಿ ತೋರಿಸಿರುವ ಪೈಪ್ ಫಿಟಿಂಗ್ ಐಟಂ‌ನ ಹೆಸರೇನು?



- A) Long nipple | ಲಾಂಗ್ ನಿಪ್ಪಲ್
 B) Short nipple | ಶಾರ್ಟ್ ನಿಪ್ಪಲ್
 C) Connector | ಕನೆಕ್ಟರ್
 D) Close nipple | ಕ್ಲೋಸ್ ನಿಪ್ಪಲ್

Answer: D) Close nipple | ಕ್ಲೋಸ್ ನಿಪ್ಪಲ್

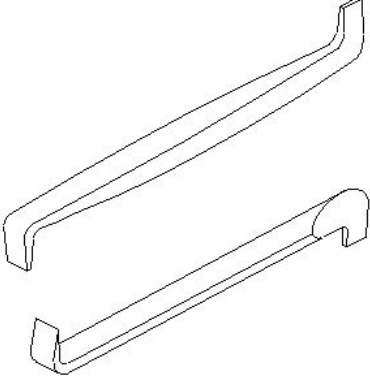
32. What is the name of the hydraulic pump shown in the figure? | ಚಿತ್ರದಲ್ಲಿ ತೋರಿಸಿರುವ ಹೈಡ್ರಾಲಿಕ್ ಪಂಪ್‌ನ ಹೆಸರೇನು?



- A) Radial piston pump | ರೇಡಿಯಲ್ ಪಿಸ್ಟನ್ ಪಂಪ್
 B) Axial piston pump | ಆಕ್ಸಿಯಲ್ ಪಿಸ್ಟನ್ ಪಂಪ್
 C) Bent axis piston pump | ಬೆಂಟ್ ಆಕ್ಸಿಸ್ ಪಿಸ್ಟನ್ ಪಂಪ್
 D) Vane pump | ವೇನ್ ಪಂಪ್

Answer: B) Axial piston pump | ಆಕ್ಸಿಯಲ್ ಪಿಸ್ಟನ್ ಪಂಪ್

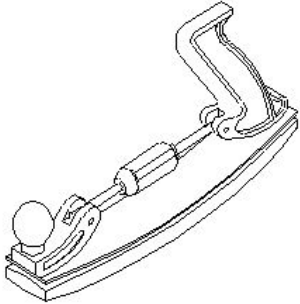
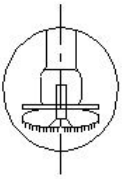
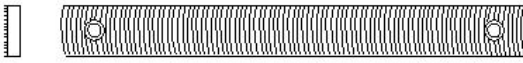
33. What is the name of the screw driver shown in the figure? | ಚಿತ್ರದಲ್ಲಿ ತೋರಿಸಿರುವ ಸ್ಕ್ರೂ ಡ್ರೈವರ್‌ನ ಹೆಸರೇನು?



- A) Heavy duty screw driver | ಹೆವಿ ಡ್ಯೂಟಿ ಸ್ಕ್ರೂ ಡ್ರೈವರ್
 B) Offset screw driver | ಆಫ್‌ಸೆಟ್ ಸ್ಕ್ರೂ ಡ್ರೈವರ್
 C) Philips screw driver | ಫಿಲಿಪ್ಸ್ ಸ್ಕ್ರೂ ಡ್ರೈವರ್
 D) Standard screw driver | ಸ್ಟಾಂಡರ್ಡ್ ಸ್ಕ್ರೂ ಡ್ರೈವರ್

Answer: B) Offset screw driver | ಆಫ್‌ಸೆಟ್ ಸ್ಕ್ರೂ ಡ್ರೈವರ್

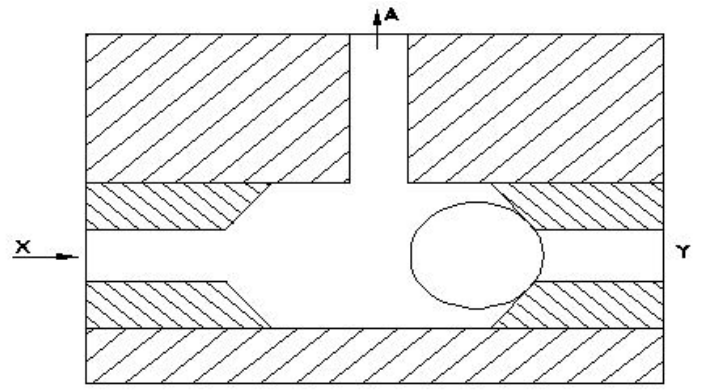
34. What is the name of the file shown in the figure? | ಚಿತ್ರದಲ್ಲಿ ತೋರಿಸಿರುವ ಫೈಲ್‌ನ ಹೆಸರೇನು?



- A) Tinker's file | ಟಿಂಕರ್ಸ್ ಫೈಲ್
 B) Crossing file | ಕ್ರಾಸಿಂಗ್ ಫೈಲ್
 C) Swiss pattern file | ಸ್ವಿಸ್ ಮಾದರಿ ಫೈಲ್
 D) Dread naught file | ಡ್ರೆಡ್ ನಾಟ್ ಫೈಲ್

Answer: A) Tinker's file | ಟಿಂಕರ್ಸ್ ಫೈಲ್

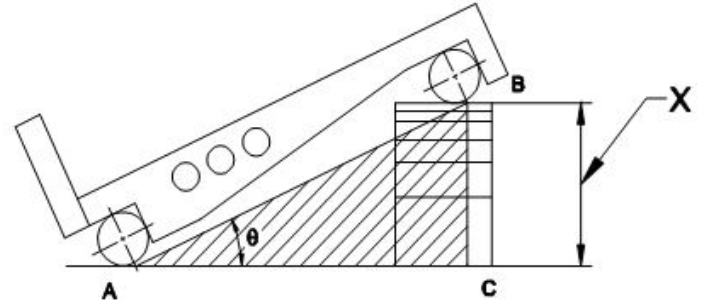
35. What happens if the air is supplied through Y port instead of X port in the shuttle valve as shown in the figure? | ಚಿತ್ರದಲ್ಲಿ ತೋರಿಸಿರುವಂತೆ ಶಟಲ್ ವಾಲ್ವ್‌ನಲ್ಲಿ X ಪೋರ್ಟ್ ಬದಲಿಗೆ Y ಪೋರ್ಟ್ ಮೂಲಕ ಗಾಳಿಯನ್ನು ಪೂರೈಸಿದರೆ ಏನಾಗುತ್ತದೆ?



- A) Air will not flow through A | A ಮೂಲಕ ಗಾಳಿ ಹರಿಯುವುದಿಲ್ಲ
 B) Air will flow in reverse direction | ಗಾಳಿಯು ಹಿಮ್ಮುಖ ದಿಕ್ಕಿನಲ್ಲಿ ಹರಿಯುತ್ತದೆ
 C) Air will flow through X | X ಮೂಲಕ ಗಾಳಿಯು ಹರಿಯುತ್ತದೆ
 D) Air will flow through A | A ಮೂಲಕ ಗಾಳಿಯು ಹರಿಯುತ್ತದೆ

Answer: D) Air will flow through A | A ಮೂಲಕ ಗಾಳಿಯು ಹರಿಯುತ್ತದೆ

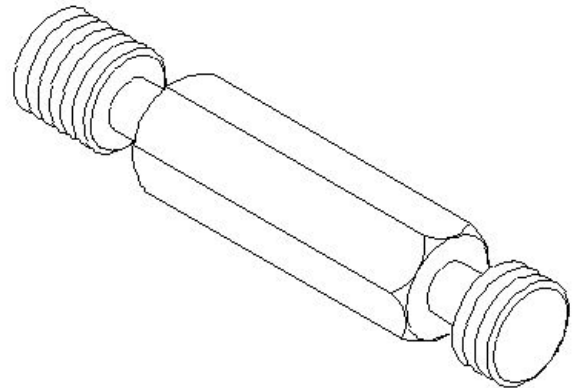
36. What is the name of the part marked as 'X' shown in the figure? | ಚಿತ್ರದಲ್ಲಿ ತೋರಿಸಿರುವ X ಒಂದು ಗುರುತಿಸಲಾದ ಭಾಗದ ಹೆಸರೇನು?



- A) Length of sine bar | ಸೈನ್ ಬಾರ್ನ ಉದ್ದ
 B) Datum surface | ದಾಟಮ್ ಸರ್ಫೇಸ್
 C) Height of slip gauge | ಸ್ಲಿಪ್ ಗೇಜ್ ಎತ್ತರ
 D) Taper angle | ಟೇಪರ್ ಆಂಗಲ್

Answer: C) Height of slip gauge | ಸ್ಲಿಪ್ ಗೇಜ್ ಎತ್ತರ

37. What is the name of the gauge shown in the figure? | ಚಿತ್ರದಲ್ಲಿ ತೋರಿಸಿರುವ ಗೇಜ್‌ನ ಹೆಸರೇನು?

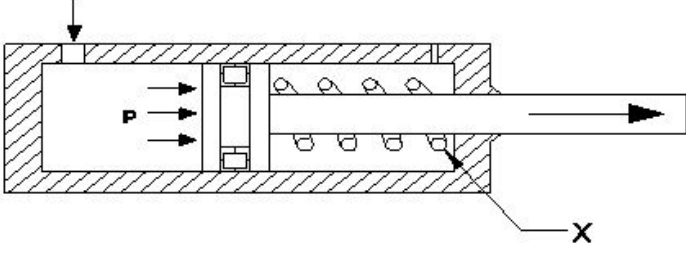


- A) Thread caliper gauge | ಥ್ರೆಡ್ ಕ್ಯಾಲಿಪರ್ ಗೇಜ್
 B) Thread ring gauge | ಥ್ರೆಡ್ ರಿಂಗ್ ಗೇಜ್

C) Thread plug gauge | ಥ್ರೆಡ್ ಪ್ಲಗ್ ಗೇಜ್ D) Screw pitch gauge | ಸ್ಕ್ರೂ ಪಿಚ್ ಗೇಜ್

Answer: C) Thread plug gauge | ಥ್ರೆಡ್ ಪ್ಲಗ್ ಗೇಜ್

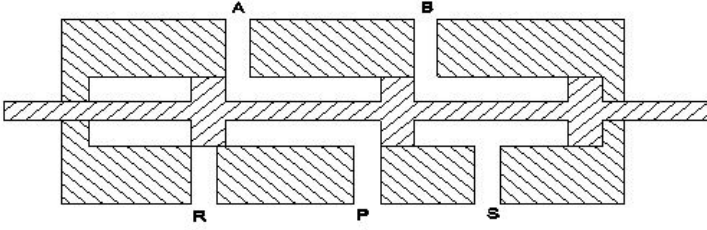
38. What is the name of the part marked as X shown in the figure? | ಚಿತ್ರದಲ್ಲಿ ತೋರಿಸಿರುವ X ಡಿಯ ಗುರುತಿಸಲಾದ ಭಾಗದ ಹೆಸರೇನು?



- A) Spring | ಸ್ಪ್ರಿಂಗ್ B) Inlet port | ಇನ್ಲೆಟ್ ಪೋರ್ಟ್
C) Piston | ಪಿಸ್ಟನ್ D) Cylinder | ಸಿಲಿಂಡರ್

Answer: A) Spring | ಸ್ಪ್ರಿಂಗ್

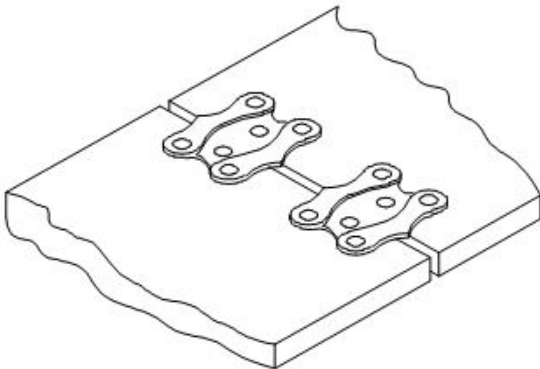
39. What is the name of the valve shown in the figure? | ಚಿತ್ರದಲ್ಲಿ ತೋರಿಸಿರುವ ಕವಾಟದ (ವಾಲ್ವ್) ಹೆಸರೇನು?



- A) 5 port 2 position valve B) 4 port 3 position valve
C) 4 port 2 position valve D) 3 port 2 position valve

Answer: A) 5 port 2 position valve

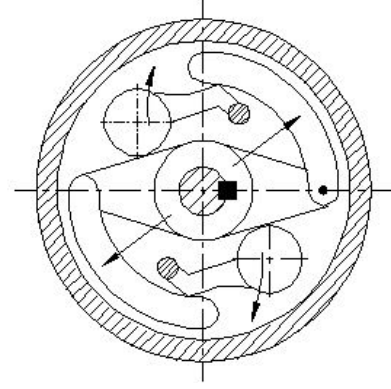
40. What is the name of the belt fastener shown in the figure? | ಚಿತ್ರದಲ್ಲಿ ತೋರಿಸಿರುವ ಬೆಲ್ಟ್ ಫಾಸ್ಟೆನರ್‌ನ ಹೆಸರೇನು?



- A) Wire type belt fastener | ವೈರ್ ಪ್ರಕಾರದ ಬೆಲ್ಟ್ ಫಾಸ್ಟೆನರ್ B) Jackson type belt fastener | ಜಾಕ್ಸನ್ ಪ್ರಕಾರದ ಬೆಲ್ಟ್ ಫಾಸ್ಟೆನರ್
C) Alligator type belt fastener | ಅಲಿಗೇಟರ್ ಟೈಪ್ ಬೆಲ್ಟ್ ಫಾಸ್ಟೆನರ್ D) Crescent plate belt fastener | ಕ್ರೆಸೆಂಟ್ ಪ್ಲೇಟ್ ಬೆಲ್ಟ್ ಫಾಸ್ಟೆನರ್

Answer: D) Crescent plate belt fastener | ಕ್ರೆಸೆಂಟ್ ಪ್ಲೇಟ್ ಬೆಲ್ಟ್ ಫಾಸ್ಟೆನರ್

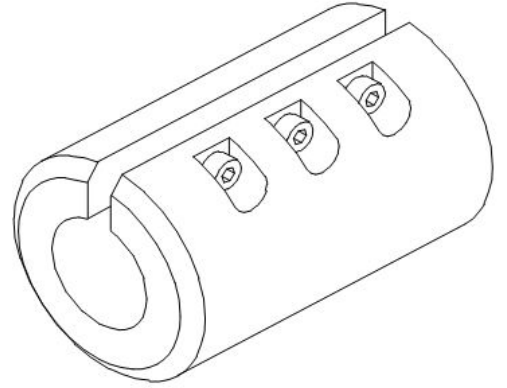
41. What is the name of the clutch shown in the figure? | ಚಿತ್ರದಲ್ಲಿ ತೋರಿಸಿರುವ ಕ್ಲಚ್‌ನ ಹೆಸರೇನು?



- A) Over riding clutch | ಓವರ್ ರೈಡಿಂಗ್ ಕ್ಲಚ್ B) Cone clutch | ಕೋನ್ ಕ್ಲಚ್
C) Centrifugal clutch | ಕೇಂದ್ರಾಪಗಾಮಿ ಕ್ಲಚ್ D) Air clutch | ಏರ್ ಕ್ಲಚ್

Answer: C) Centrifugal clutch | ಕೇಂದ್ರಾಪಗಾಮಿ ಕ್ಲಚ್

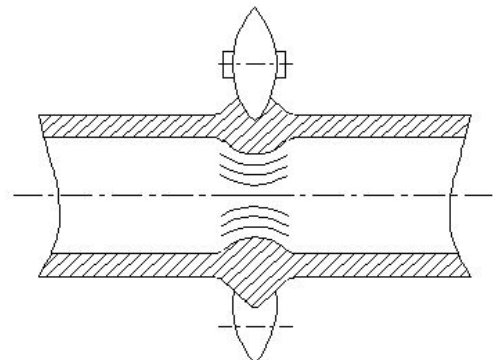
42. Which surface is being lapped using the split bush shown in the figure? | ಚಿತ್ರದಲ್ಲಿ ತೋರಿಸಿರುವ ಸ್ಪ್ಲಿಟ್ ಬುಷ್ ಅನ್ನು ಬಳಸಿಕೊಂಡು ಯಾವ ಸರ್ಫೇಸನ್ನು ಲ್ಯಾಪ್ ಮಾಡಲಾಗುತ್ತಿದೆ?



- A) Flat surface | ಪ್ಲಾಟ್ ಸರ್ಫೇಸ್ B) External taper surface | ಎಕ್ಸ್‌ಟರ್ನಲ್ ಟೇಪರ್ ಸರ್ಫೇಸ್
C) Internal cylindrical surface D) External cylindrical surface | ಇಂಟರ್ನಲ್ ಸಿಲಿಂಡ್ರಿಕಲ್ ಸರ್ಫೇಸ್ | ಎಕ್ಸ್‌ಟರ್ನಲ್ ಸಿಲಿಂಡ್ರಿಕಲ್ ಸರ್ಫೇಸ್

Answer: D) External cylindrical surface | ಎಕ್ಸ್‌ಟರ್ನಲ್ ಸಿಲಿಂಡ್ರಿಕಲ್ ಸರ್ಫೇಸ್

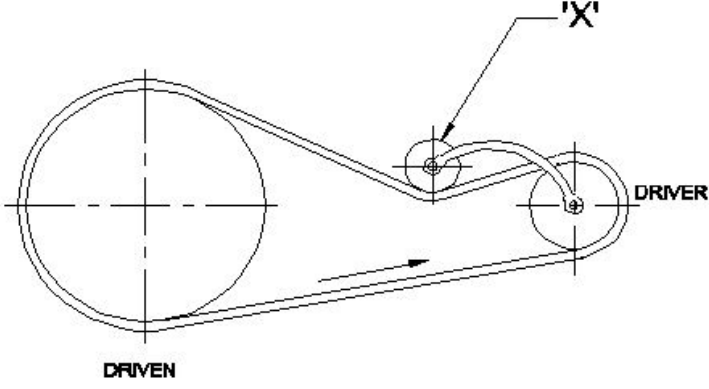
43. How to rectify the ridge formed by the pipe cutter as shown in the figure? | ಚಿತ್ರದಲ್ಲಿ ತೋರಿಸಿರುವ ವೈಪ್ ಕಟ್ಟರ್‌ನಿಂದ ರೂಪುಗೊಂಡ ರಿಡ್ಜ್ ಅನ್ನು ಹೇಗೆ ಸರಿಪಡಿಸುವುದು?



- A) Reaming | ರೀಮಿಂಗ್ B) Filling | ಫಿಲ್ಲಿಂಗ್
C) Drilling | ಡ್ರಿಲ್ಲಿಂಗ್ D) Boring | ಬೋರಿಂಗ್

Answer: A) Reaming | ರೀಮಿಂಗ್

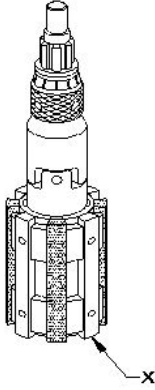
44. What is the name of the part marked as 'x' shown in the figure? | ಚಿತ್ರದಲ್ಲಿ ತೋರಿಸಿರುವ x ಓಂದು ಗುರುತಿಸಲಾದ ಭಾಗದ ಹೆಸರೇನು?



- A) Driven pulley | ಡ್ರಿವನ್ ಪುಲ್ಲಿ B) Driver pulley | ಡ್ರೈವರ್ ಪುಲ್ಲಿ
C) Jockey pulley | ಜಾಕಿ ಪುಲ್ಲಿ D) Step pulley | ಹಂತ ಪುಲ್ಲಿ

Answer: C) Jockey pulley | ಜಾಕಿ ಪುಲ್ಲಿ

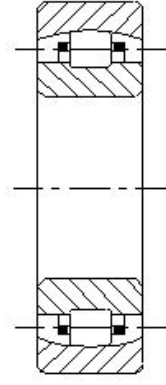
45. What is the name of the part marked as x shown in the figure? | ಚಿತ್ರದಲ್ಲಿ ತೋರಿಸಿರುವ x ಓಂದು ಗುರುತಿಸಲಾದ ಭಾಗದ ಹೆಸರೇನು?



- A) Bronze guide | ಬ್ರೋನ್ಜ್ ಗೈಡ್ B) Stone | ಕಲ್ಲು
C) Universal joint | ಯುನಿವರ್ಸಲ್ ಜಾಯಿಂಟ್ D) Expanding body | ಎಕ್ಸಾಂಡಿಂಗ್ ಬಾಡಿ

Answer: A) Bronze guide | ಬ್ರೋನ್ಜ್ ಗೈಡ್

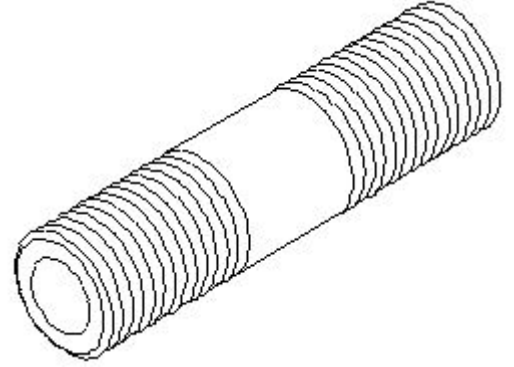
46. What is the name of the bearing shown in the figure? | ಚಿತ್ರದಲ್ಲಿ ತೋರಿಸಿರುವ ಬೇರಿಂಗ್ ಹೆಸರೇನು?



- A) Roller bearing | ರೋಲರ್ ಬೇರಿಂಗ್ B) Angular contact bearing | ಕೋನೀಯ ಸಂಪರ್ಕ (ಆಂಗುಲಾರ್ ಕಾಂಟಾಕ್ಟ್) ಬೇರಿಂಗ್
C) Self aligning roller contact bearing | ಸ್ವಯಂ ಜೋಡಿಸುವ ರೋಲರ್ ಸಂಪರ್ಕ ಬೇರಿಂಗ್ D) Needle bearing | ಸೂಜಿ (ನೀಡಲ್) ಬೇರಿಂಗ್

Answer: C) Self aligning roller contact bearing | ಸ್ವಯಂ ಜೋಡಿಸುವ ರೋಲರ್ ಸಂಪರ್ಕ ಬೇರಿಂಗ್

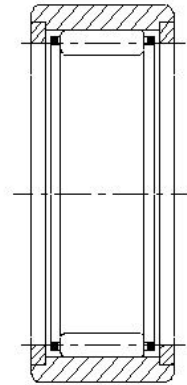
47. What is the name of the pipe fitting item shown in the figure? | ಚಿತ್ರದಲ್ಲಿ ತೋರಿಸಿರುವ ಪೈಪ್ ಫಿಟ್ಟಿಂಗ್ ಐಟಂನ ಹೆಸರೇನು?



- A) Connector | ಕನೆಕ್ಟರ್ B) Short nipple | ಶಾರ್ಟ್ ನಿಪ್ಪಲ್
C) Long nipple | ಲಾಂಗ್ ನಿಪ್ಪಲ್ D) Close nipple | ಕ್ಲೋಸ್ ನಿಪ್ಪಲ್

Answer: B) Short nipple | ಶಾರ್ಟ್ ನಿಪ್ಪಲ್

48. What is the name of the bearing shown in the figure? | ಚಿತ್ರದಲ್ಲಿ ತೋರಿಸಿರುವ ಬೇರಿಂಗ್‌ನ ಹೆಸರೇನು?



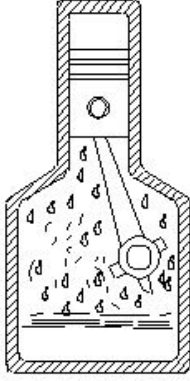
- A) Angular contact ball bearing | ಆಂಗುಲಾರ್ ಕಾಂಟಾಕ್ಟ್ ಬಾಲ್ ಬೇರಿಂಗ್ B) Needle bearing | ನೀಡಲ್ ಬೇರಿಂಗ್

C) Taper roller bearing | ಟೇಪರ್ ರೋಲರ್ ಬೇರಿಂಗ್

D) Thrust ball bearing | ಥ್ರಸ್ಟ್ ಬಾಲ್ ಬೇರಿಂಗ್

Answer: B) Needle bearing | ನಿಡಲ್ ಬೇರಿಂಗ್

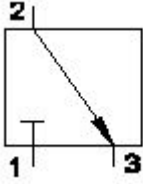
49. What is the name of the lubrication system shown in the figure? | ಚಿತ್ರದಲ್ಲಿ ತೋರಿಸಿರುವ ಲೂಬ್ರಿಕೇಟಿಂಗ್ ವ್ಯವಸ್ಥೆಯ ಹೆಸರೇನು?



- A) Ring oiling | ರಿಂಗ್ ಆಯಿಲಿಂಗ್ B) Splash lubricating | ಸ್ಪಾಶ್ ಲೂಬ್ರಿಕೇಟಿಂಗ್
C) Gravity feed | ಗ್ರಾವಿಟಿ ಫೀಡ್ D) Wick feed | ವಿಕ್ ಫೀಡ್

Answer: B) Splash lubricating | ಸ್ಪಾಶ್ ಲೂಬ್ರಿಕೇಟಿಂಗ್

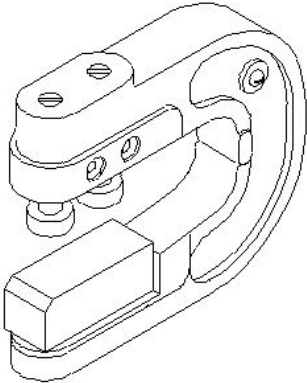
50. What is the air flow direction shown in the figure? | ಚಿತ್ರದಲ್ಲಿ ತೋರಿಸಿರುವ ಗಾಳಿಯ ಹರಿವಿನ ದಿಕ್ಕು ಯಾವುದು?



- A) 2 to 3 B) 1
C) No air flow D) 3 to 2

Answer: A) 2 to 3

51. What is the name of the gauge shown in the figure? | ಚಿತ್ರದಲ್ಲಿ ತೋರಿಸಿರುವ ಗೇಜ್‌ನ ಹೆಸರೇನು?

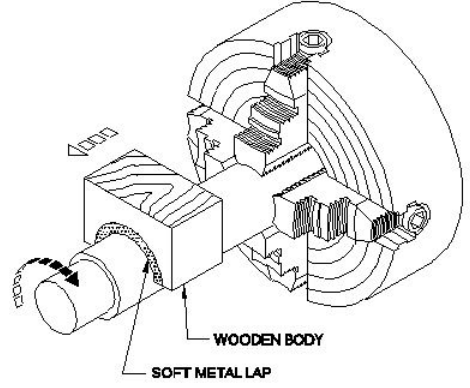


- A) Plain snap gauge | ಪ್ಲೇನ್ ಸ್ನಾಪ್ ಗೇಜ್ B) Threaded snap gauge | ಥ್ರೆಡೆಡ್ ಸ್ನಾಪ್ ಗೇಜ್
C) Adjustable snap gauge | ಹೊಂದಿಸಬಹುದಾದ (ಅಡ್ಜಸ್ಟಬಲ್) ಸ್ನಾಪ್ ಗೇಜ್ D) Caliper gauge | ಕ್ಯಾಲಿಪರ್ ಗೇಜ್

Answer: C) Adjustable snap gauge | ಹೊಂದಿಸಬಹುದಾದ (ಅಡ್ಜಸ್ಟಬಲ್)

ಸ್ನಾಪ್ ಗೇಜ್

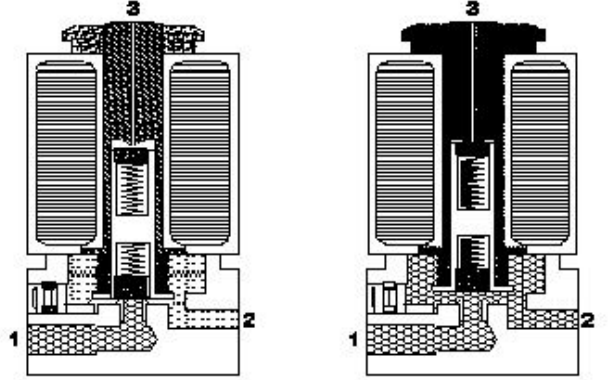
52. What is the name of the operation shown in the figure? | ಚಿತ್ರದಲ್ಲಿ ತೋರಿಸಿರುವ ಕಾರ್ಯಾಚರಣೆಯ (ಆಪರೇಷನ್) ಹೆಸರೇನು?



- A) External ring lapping | ಬಾಹ್ಯ (ಎಕ್ಸ್‌ಟರ್ನಲ್) ರಿಂಗ್ ಲ್ಯಾಪಿಂಗ್ B) Internal ring lapping | ಆಂತರಿಕ (ಇಂಟರ್ನಲ್) ರಿಂಗ್ ಲ್ಯಾಪಿಂಗ್
C) Lapping internal cylinder | ಲ್ಯಾಪಿಂಗ್ ಆಂತರಿಕ (ಇಂಟರ್ನಲ್) ಸಿಲಿಂಡರ್ D) Lapping large diameter | ದೊಡ್ಡ ವ್ಯಾಸವನ್ನು (ಡಯಾಮೀಟರ್) ಲ್ಯಾಪ್ ಮಾಡಲು

Answer: D) Lapping large diameter | ದೊಡ್ಡ ವ್ಯಾಸವನ್ನು (ಡಯಾಮೀಟರ್) ಲ್ಯಾಪ್ ಮಾಡಲು

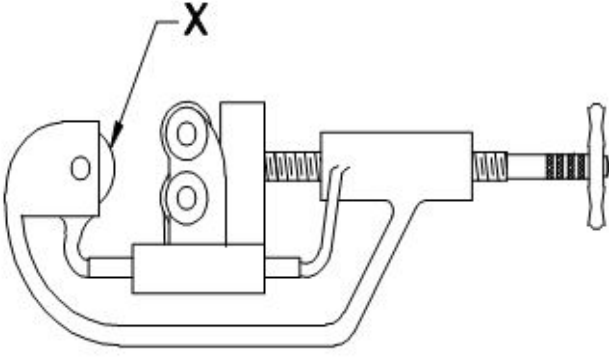
53. How the air flow in a single solenoid valve is shown in the figure? | ಸಿಂಗಲ್ ಸೋಲೆನಾಯ್ಡ್ ಕವಾಟದಲ್ಲಿ (ವಾಲ್ವ್) ಗಾಳಿಯ ಹರಿವನ್ನು ಚಿತ್ರದಲ್ಲಿ ಹೇಗೆ ತೋರಿಸಲಾಗಿದೆ?



- A) Port 2 to 3 B) Port 2 to 1
C) Port 1 to 3 D) Port 1 to 2

Answer: D) Port 1 to 2

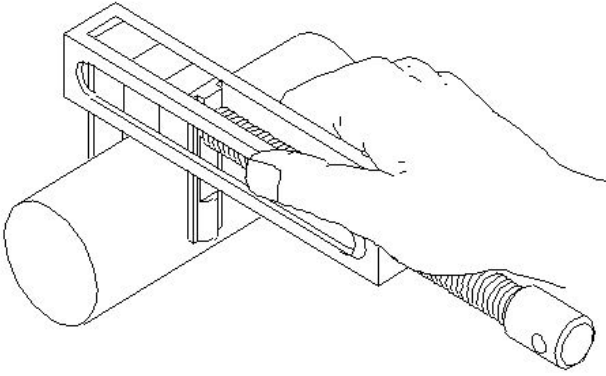
54. What is the name of the part marked as x shown in the figure? | ಚಿತ್ರದಲ್ಲಿ ತೋರಿಸಿರುವ x ಡಿಂದು ಗುರುತಿಸಲಾದ ಭಾಗದ ಹೆಸರೇನು?



- A) Hand lever | ಹ್ಯಾಂಡ್ ಲಿವರ್
 B) Adjusting screw | ಅಡ್ಜಸ್ಟಿಂಗ್ ಸ್ಕ್ರೂ
 C) Cutter wheel | ಕಟ್ವೀಲ್
 D) Guide rollers | ಗೈಡ್ ರೋಲರುಗಳು

Answer: C) Cutter wheel | ಕಟ್ವೀಲ್

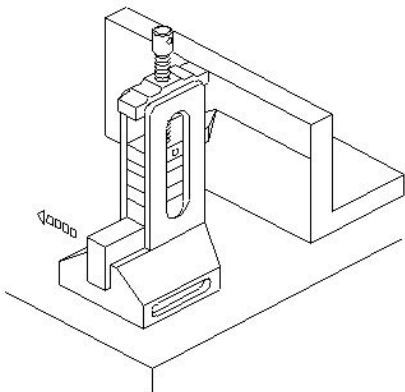
55. Which instrument is used in measuring the external diameter shown in the figure? | ಚಿತ್ರದಲ್ಲಿ ತೋರಿಸಿರುವ ಬಾಹ್ಯ ವ್ಯಾಸವನ್ನು (ಎಕ್ಸ್ಟರ್ನಲ್ ಡಯಾಮೀಟರ್) ಅಳೆಯಲು ಯಾವ ಸಾಧನವನ್ನು ಬಳಸಲಾಗುತ್ತದೆ?



- A) Vernier caliper | ವರ್ನಿಯರ್ ಕ್ಯಾಲಿಪರ್
 B) Outside caliper | ಔಟ್ ಸೈಡ್ ಕ್ಯಾಲಿಪರ್
 C) Parallel leg caliper | ಸಮಾನಾಂತರ ಲೆಗ್ ಕ್ಯಾಲಿಪರ್
 D) Pair of special jaws by using slip gauge | ಸ್ಲಿಪ್ ಗೇಜ್ ಅನ್ನು ಬಳಸಿಕೊಂಡು ವಿಶೇಷ ಜಾಸ್ಗಳ ಜೋಡಿ

Answer: D) Pair of special jaws by using slip gauge | ಸ್ಲಿಪ್ ಗೇಜ್ ಅನ್ನು ಬಳಸಿಕೊಂಡು ವಿಶೇಷ ಜಾಸ್ಗಳ ಜೋಡಿ

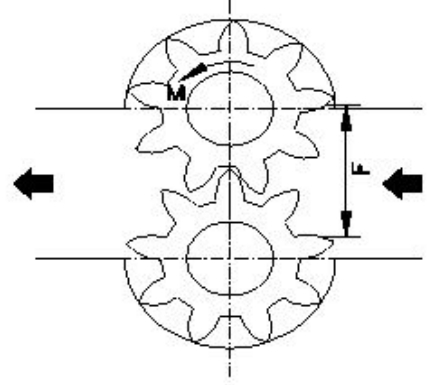
56. What is the name of the instrument shown in the figure? | ಚಿತ್ರದಲ್ಲಿ ತೋರಿಸಿರುವ ಉಪಕರಣದ ಹೆಸರೇನು?



- A) Height gauge with slip gauge holder | ಸ್ಲಿಪ್ ಗೇಜ್ ಹೋಲ್ಡರ್ನೊಂದಿಗಿನ ಹೈಟ್ ಗೇಜ್
 B) Clamp type height gauge | ಕ್ಲಾಂಪ್ ಟೈಪ್ ಹೈಟ್ ಗೇಜ್
 C) Depth vernier gauge | ಡೆಪ್ತ್ ವರ್ನಿಯರ್ ಗೇಜ್
 D) Vernier height gauge | ವರ್ನಿಯರ್ ಹೈಟ್ ಗೇಜ್

Answer: A) Height gauge with slip gauge holder | ಸ್ಲಿಪ್ ಗೇಜ್ ಹೋಲ್ಡರ್ನೊಂದಿಗಿನ ಹೈಟ್ ಗೇಜ್

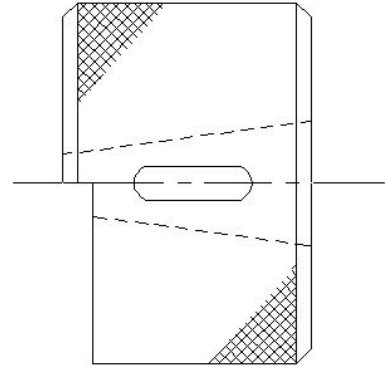
57. Which type of hydromotor is shown in the figure? | ಚಿತ್ರದಲ್ಲಿ ಯಾವ ರೀತಿಯ ಹೈಡ್ರೋಮೋಟರ್ ಅನ್ನು ತೋರಿಸಲಾಗಿದೆ?



- A) Gear type | ಗೇರ್ ಪ್ರಕಾರ
 B) Vane type | ವೇನ್ ಪ್ರಕಾರ
 C) Piston type | ಪಿಸ್ಟನ್ ಪ್ರಕಾರ
 D) Propeller type | ಪ್ರೊಪೆಲ್ಲರ್ ಪ್ರಕಾರ

Answer: A) Gear type | ಗೇರ್ ಪ್ರಕಾರ

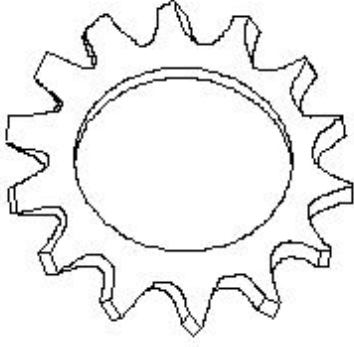
58. What is the name of the gauge shown in the figure? | ಚಿತ್ರದಲ್ಲಿ ತೋರಿಸಿರುವ ಗೇಜ್‌ನ ಹೆಸರೇನು?



- A) Thread plug gauge | ಥ್ರೆಡ್ ಪ್ಲಗ್ ಗೇಜ್
 B) Snap gauge | ಸ್ನಾಪ್ ಗೇಜ್
 C) Taper ring gauge | ಟೇಪರ್ ರಿಂಗ್ ಗೇಜ್
 D) Ring gauge | ರಿಂಗ್ ಗೇಜ್

Answer: C) Taper ring gauge | ಟೇಪರ್ ರಿಂಗ್ ಗೇಜ್

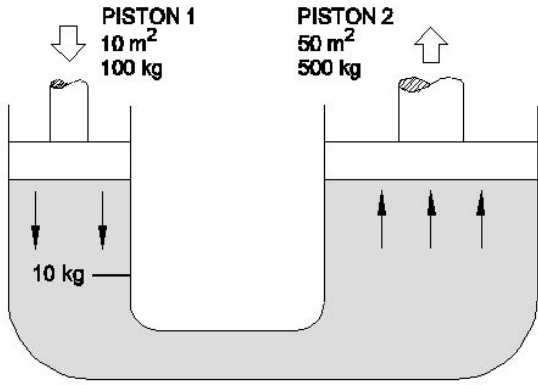
59. What is the name of tooth type lock washer shown in the figure? | ಚಿತ್ರದಲ್ಲಿ ತೋರಿಸಿರುವ ಟೂತ್ ಟೈಪ್ ಲಾಕ್ ವಾಷರ್‌ನ ಹೆಸರೇನು?



- A) External type | ಬಾಹ್ಯಪ್ರಕಾರ
 B) Counter sink type | ಕೌಂಟರ್ ಸಿಂಕ್ ಪ್ರಕಾರ
 C) Internal and external type | ಆಂತರಿಕ ಮತ್ತು ಬಾಹ್ಯಪ್ರಕಾರ
 D) Internal type | ಆಂತರಿಕ ಪ್ರಕಾರ

Answer: A) External type | ಬಾಹ್ಯಪ್ರಕಾರ

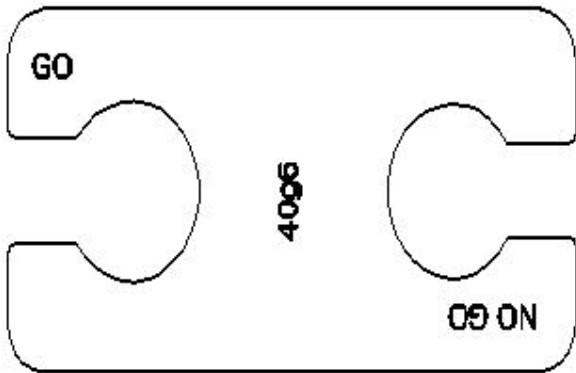
60. How much pressure is acting on piston 2 as shown in the figure? | ಚಿತ್ರದಲ್ಲಿ ತೋರಿಸಿರುವಂತೆ ಪಿಸ್ಟನ್ 2 ನಲ್ಲಿ ಎಷ್ಟು ಒತ್ತಡವು ಕಾರ್ಯನಿರ್ವಹಿಸುತ್ತಿದೆ?



- A) 12.5 Kg
 B) 5 Kg
 C) 7.5 Kg
 D) 50 Kg

Answer: D) 50 Kg

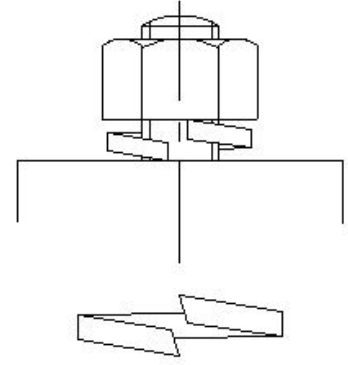
61. What is the name of the gauge shown in the figure? | ಚಿತ್ರದಲ್ಲಿ ತೋರಿಸಿರುವ ಗೇಜ್‌ನ ಹೆಸರೇನು?



- A) Double end plug gauge | ಡಬಲ್ ಎಂಡ್ ಪ್ಲಗ್ ಗೇಜ್
 B) Progressive plug gauge | ಪ್ರೋಗ್ರೆಸ್ಸಿವ್ ಪ್ಲಗ್ ಗೇಜ್
 C) Snap gauge | ಸ್ನಾಪ್ ಗೇಜ್
 D) Taper gauge | ಟೇಪರ್ ಗೇಜ್

Answer: C) Snap gauge | ಸ್ನಾಪ್ ಗೇಜ್

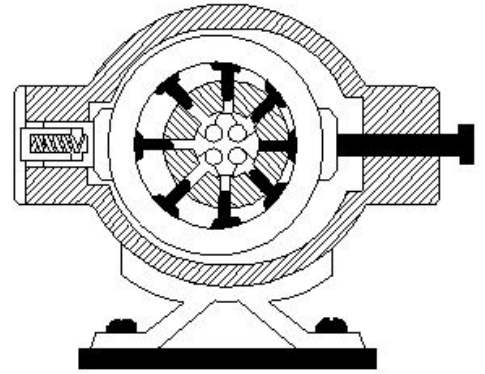
62. What is the name of the locking device shown in the figure? | ಚಿತ್ರದಲ್ಲಿ ತೋರಿಸಿರುವ ಲಾಕಿಂಗ್ ಸಾಧನದ ಹೆಸರೇನು?



- A) Lock washer | ಲಾಕ್ ವಾಷರ್
 B) Tab washer | ಟ್ಯಾಬ್ ವಾಷರ್
 C) Locking plate | ಲಾಕ್ ಪ್ಲೇಟ್
 D) Spring washer | ಸ್ಪ್ರಿಂಗ್ ವಾಷರ್

Answer: D) Spring washer | ಸ್ಪ್ರಿಂಗ್ ವಾಷರ್

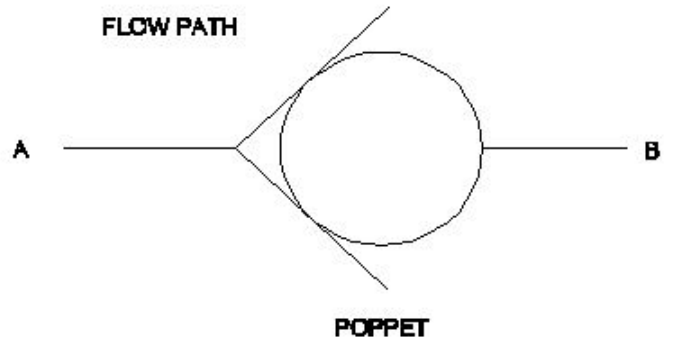
63. What is the name of the hydraulic pump shown in the figure? | ಚಿತ್ರದಲ್ಲಿ ತೋರಿಸಿರುವ ಹೈಡ್ರಾಲಿಕ್ ಪಂಪ್‌ನ ಹೆಸರೇನು?



- A) Bent axis piston pump | ಬೆಂಟ್ ಆಕ್ಸ್ ಪಿಸ್ಟನ್ ಪಂಪ್
 B) Radial piston pump | ರೇಡಿಯಲ್ ಪಿಸ್ಟನ್ ಪಂಪ್
 C) Axial piston pump | ಆಕ್ಸಿಯಲ್ ಪಿಸ್ಟನ್ ಪಂಪ್
 D) Vane pump | ವೇನ್ ಪಂಪ್

Answer: B) Radial piston pump | ರೇಡಿಯಲ್ ಪಿಸ್ಟನ್ ಪಂಪ್

64. What is the name of the valve symbol shown in the figure? | ಚಿತ್ರದಲ್ಲಿ ತೋರಿಸಿರುವ ಕವಾಟದ (ವಾಲ್ವ್) ಚಿಹ್ನೆಯ ಹೆಸರೇನು?

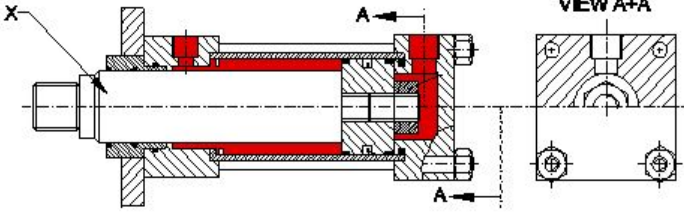


- A) Pressure control valve | ಪ್ರೆಷರ್ ಕಂಟ್ರೋಲ್ ವಾಲ್ವ್
 B) Roller valve | ರೋಲರ್ ವಾಲ್ವ್

- C) Non-return valve | ನಾನ್ ರಿಟರ್ನ್ ವಾಲ್ವ್
D) 3/2 way valve | 3/2 ವೇ ವಾಲ್ವ್

Answer: C) Non-return valve | ನಾನ್ ರಿಟರ್ನ್ ವಾಲ್ವ್

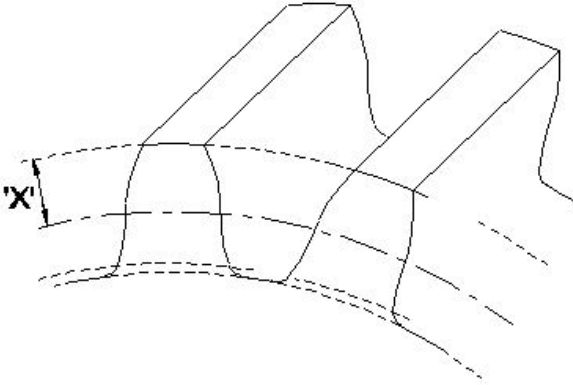
65. What is the name of the part marked as X is shown in double acting cylinder figure? | ಡಬಲ್ ಆಕ್ಟಿಂಗ್ ಸಿಲಿಂಡರ್ ಚಿತ್ರದಲ್ಲಿ X ಒಂದು ಗುರುತಿಸಲಾದ ಭಾಗದ ಹೆಸರೇನು?



- A) Guide ring | ಗೈಡ್ ರಿಂಗ್
B) Piston rod | ಪಿಸ್ಟನ್ ರಾಡ್
C) Cylinder cap | ಸಿಲಿಂಡರ್ ಕ್ಯಾಪ್
D) Lock nut | ಲಾಕ್ ನಟ್

Answer: B) Piston rod | ಪಿಸ್ಟನ್ ರಾಡ್

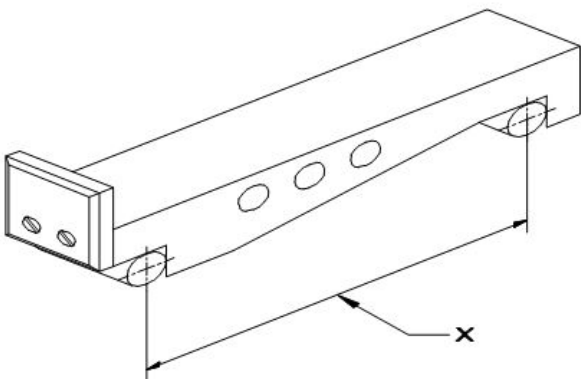
66. What is the name of the part marked as 'x' shown in the figure? | ಚಿತ್ರದಲ್ಲಿ ತೋರಿಸಿರುವ x ಒಂದು ಗುರುತಿಸಲಾದ ಭಾಗದ ಹೆಸರೇನು?



- A) Root circle | ರೂಟ್ ಸರ್ಕಲ್
B) Face width | ಮುಖದ ಅಗಲ
C) Addendum | ಅಡ್ಡೆನ್ಡಮ್
D) Flank | ಫ್ಲಾಂಕ್

Answer: C) Addendum | ಅಡ್ಡೆನ್ಡಮ್

67. What is marked as 'X' shown in the figure? | ಚಿತ್ರದಲ್ಲಿ ತೋರಿಸಿರುವ X ಒಂದು ಗುರುತಿಸಲಾದ ಭಾಗದ ಹೆಸರೇನು?



A) Width | ಅಗಲ

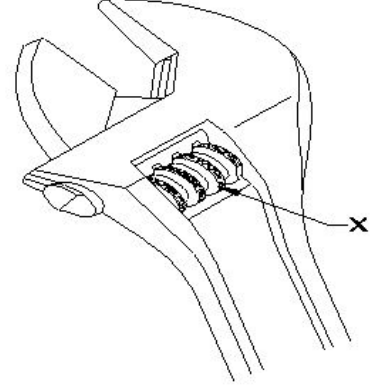
B) Length of sine bar | ಸೈನ್ ಬಾರ್‌ನ ಉದ್ದ

C) Drilled holes | ಕೊರೆದ ರಂಧ್ರಗಳು (ಡ್ರಿಲ್ ಹೋಲ್ಸ್)

D) Contact rollers | ಕಾಂಟಾಕ್ಟ್ ರೋಲರುಗಳು

Answer: B) Length of sine bar | ಸೈನ್ ಬಾರ್‌ನ ಉದ್ದ

68. What is the name of the part of adjustable spanner marked as X shown in the figure? | ಚಿತ್ರದಲ್ಲಿ ತೋರಿಸಿರುವ X ಒಂದು ಗುರುತಿಸಲಾದ ಅಡ್ಜಸ್ಟಬಲ್ ಸ್ಪಾನ್ನರ್‌ನ ಭಾಗದ ಹೆಸರೇನು?



A) Movable jaw | ಮುಖಬಲ್ ಜಾ

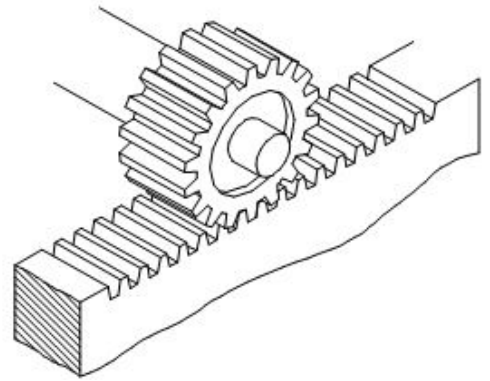
B) Stationary jaw | ಸ್ಟೇಷನರಿ ಜಾ

C) Knurl | ನರ್ಲ್

D) Handle | ಹ್ಯಾಂಡಲ್

Answer: C) Knurl | ನರ್ಲ್

69. What is the name of the gear mechanism shown in the figure? | ಚಿತ್ರದಲ್ಲಿ ತೋರಿಸಿರುವ ಗೇರ್ ಯಾಂತ್ರಿಕತೆಯ ಹೆಸರೇನು?



A) Rack and pinion | ಯಾರ್ಕ್ ಮತ್ತು ಪಿನಿಯನ್

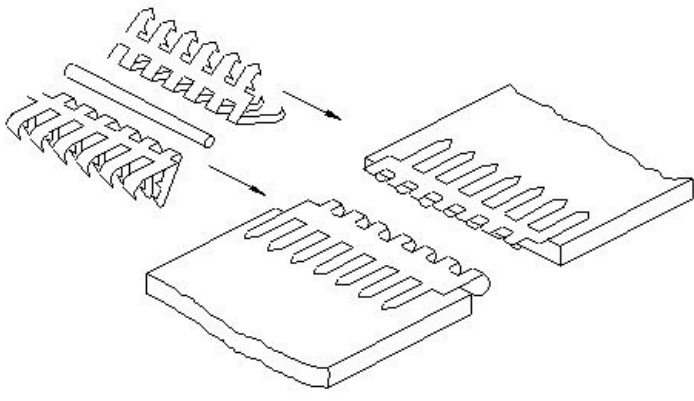
B) Mitre gear | ಮಿಟರ್ ಗೇರ್

C) Bevel gear | ಬೆವೆಲ್ ಗೇರ್

D) Worm and worm gear | ರಾಕ್ ಮತ್ತು ವರ್ಮ್ ಗೇರ್

Answer: A) Rack and pinion | ಯಾರ್ಕ್ ಮತ್ತು ಪಿನಿಯನ್

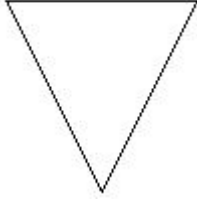
70. What is the name of the belt fastener shown in the figure? | ಚಿತ್ರದಲ್ಲಿ ತೋರಿಸಿರುವ ಬೆಲ್ಟ್ ಫಾಸ್ಟೆನರ್‌ನ ಹೆಸರೇನು?



- A) Crescent plate type | ಕ್ರೆಸೆಂಟ್ ಪ್ಲೇಟ್ ಪ್ರಕಾರ
 B) Wire type | ತಂತಿ ಪ್ರಕಾರ
 C) Lagrelle type | ಲಾಗ್ರೆಲ್ ಪ್ರಕಾರ
 D) Alligator type | ಅಲಿಗೇಟರ್ ಪ್ರಕಾರ

Answer: D) Alligator type | ಅಲಿಗೇಟರ್ ಪ್ರಕಾರ

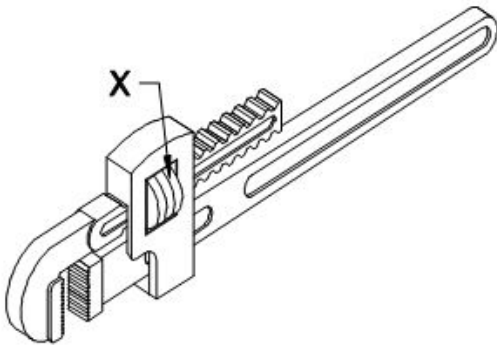
71. What is the name of the pipe fitting symbol shown in the figure? | ಚಿತ್ರದಲ್ಲಿ ತೋರಿಸಿರುವ ಪೈಪ್ ಫಿಟಿಂಗ್ ಚಿಹ್ನೆಯ ಹೆಸರೇನು?



- A) Cross | ಕ್ರಾಸ್
 B) Socket | ಸಾಕೆಟ್
 C) Plug | ಪ್ಲಗ್
 D) Elbow | ಎಲ್ಬೋ

Answer: C) Plug | ಪ್ಲಗ್

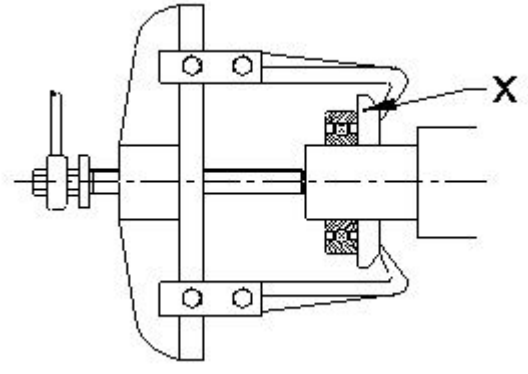
72. What is the name of the part marked as 'x' shown in the figure? | ಚಿತ್ರದಲ್ಲಿ ತೋರಿಸಿರುವ x ಒಂದು ಗುರುತಿಸಲಾದ ಭಾಗದ ಹೆಸರೇನು?



- A) Pivot | ಪಿವೋಟ್
 B) Spring | ಸ್ಪ್ರಿಂಗ್
 C) Adjusting nut | ಅಡ್ಜಸ್ಟಿಂಗ್ ನಟ್
 D) Movable jaw | ಮೂವಬಲ್ ಜಾ

Answer: C) Adjusting nut | ಅಡ್ಜಸ್ಟಿಂಗ್ ನಟ್

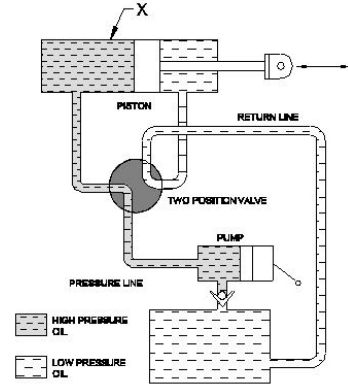
73. What is the name of the part marked as X shown in the figure? | ಚಿತ್ರದಲ್ಲಿ ತೋರಿಸಿರುವ X ಒಂದು ಗುರುತಿಸಲಾದ ಭಾಗದ ಹೆಸರೇನು?



- A) Puller | ಪುಲ್ಲರ್
 B) Puller plate | ಪುಲ್ಲರ್ ಪ್ಲೇಟ್
 C) Leg | ಲೆಗ್
 D) Bearing | ಬೇರಿಂಗ್

Answer: B) Puller plate | ಪುಲ್ಲರ್ ಪ್ಲೇಟ್

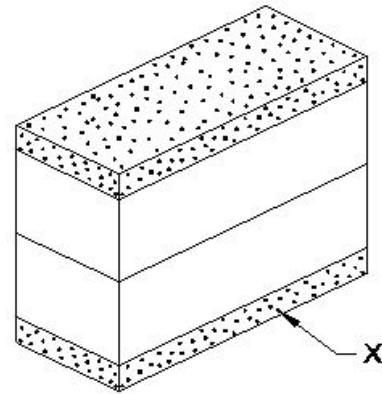
74. What is the name of the part marked as X shown in the figure? | ಚಿತ್ರದಲ್ಲಿ ತೋರಿಸಿರುವ X ಒಂದು ಗುರುತಿಸಲಾದ ಭಾಗದ ಹೆಸರೇನು?



- A) Pump | ಪಂಪ್
 B) Two piston valve | ಎರಡು ಪಿಸ್ಟನ್ ವಾಲ್ವ್
 C) Double acting cylinder | ಡಬಲ್ ಆಕ್ಟಿಂಗ್ ಸಿಲಿಂಡರ್
 D) Reservoir | ರಿಸರ್ವಾಯರ್

Answer: C) Double acting cylinder | ಡಬಲ್ ಆಕ್ಟಿಂಗ್ ಸಿಲಿಂಡರ್

75. What is the name of the part marked as X shown in the figure? | ಚಿತ್ರದಲ್ಲಿ ತೋರಿಸಿರುವ X ಒಂದು ಗುರುತಿಸಲಾದ ಭಾಗದ ಹೆಸರೇನು?

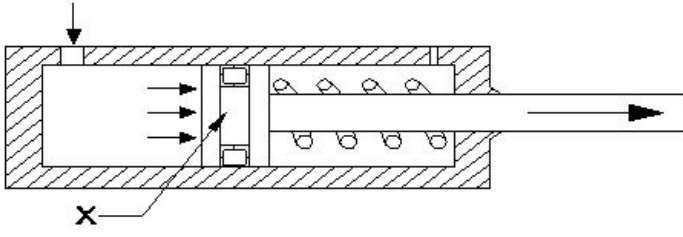


- A) https://mocktest2.nimiquestionbank.in/qb/images/qb_question_images/FIT2-2-755.JPG
 B) Steel sheet | ಉಕ್ಕಿನ ಹಾಳೆ
 C) Protector slip | ಪ್ರೊಟೆಕ್ಟರ್ ಸ್ಲಿಪ್
 D) Leather pad | ಲೆದರ್ ಪ್ಯಾಡ್

Answer: C) Protector slip | ಪ್ರೊಟೆಕ್ಟರ್ ಸ್ಲಿಪ್

76. What is the name of the part marked as X shown in the

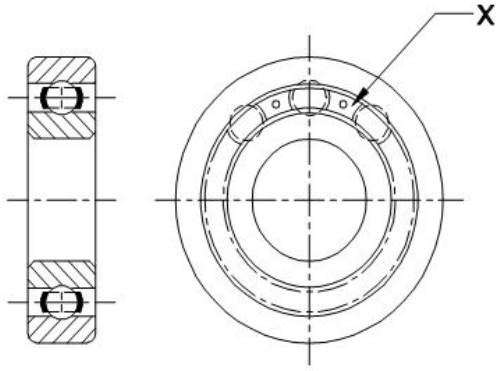
figure? | ಚಿತ್ರದಲ್ಲಿ ತೋರಿಸಿರುವ X ಓಡು ಗುರುತಿಸಲಾದ ಭಾಗದ ಹೆಸರೇನು?



- A) Cylinder | ಸಿಲಿಂಡರ್
B) Piston | ಪಿಸ್ಟನ್
C) Spring | ಸ್ಪ್ರಿಂಗ್
D) Seal | ಸೀಲ್

Answer: B) Piston | ಪಿಸ್ಟನ್

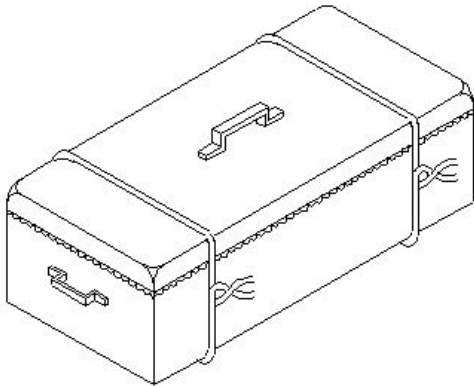
77. What is the name of the part marked as 'X' shown in the figure? | ಚಿತ್ರದಲ್ಲಿ ತೋರಿಸಿರುವ X ಓಡು ಗುರುತಿಸಲಾದ ಭಾಗದ ಹೆಸರೇನು?



- A) Ball | ಬಾಲ್
B) Inner race | ಇನ್ನರ್ ರೇಸ್
C) Ball separating gauge | ಬಾಲ್ ಬೇರ್ಪಡಿಸುವ ಗೇಜ್
D) Outer race | ಔಟರ್ ರೇಸ್

Answer: C) Ball separating gauge | ಬಾಲ್ ಬೇರ್ಪಡಿಸುವ ಗೇಜ್

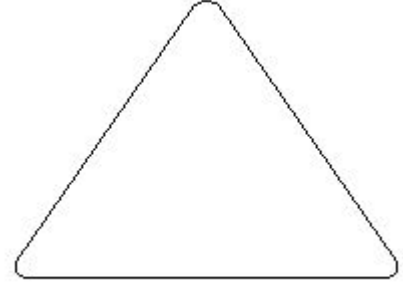
78. Which method of surface hardening is shown in the figure? | ಸರ್ಫೇಸ್ ಹಾರ್ಡನಿಂಗಿನ ಯಾವ ವಿಧಾನವನ್ನು ಚಿತ್ರದಲ್ಲಿ ತೋರಿಸಲಾಗಿದೆ?



- A) Pack-carburising | ಪ್ಯಾಕ್ - ಕಾರ್ಬುರೈಸಿಂಗ್
B) Nitriding | ನೈಟ್ರೈಡಿಂಗ್
C) Flame hardening | ಫ್ಲೇಮ್ ಹಾರ್ಡನಿಂಗ್
D) Induction hardening | ಇಂಡಕ್ಷನ್ ಹಾರ್ಡನಿಂಗ್

Answer: A) Pack-carburising | ಪ್ಯಾಕ್ - ಕಾರ್ಬುರೈಸಿಂಗ್

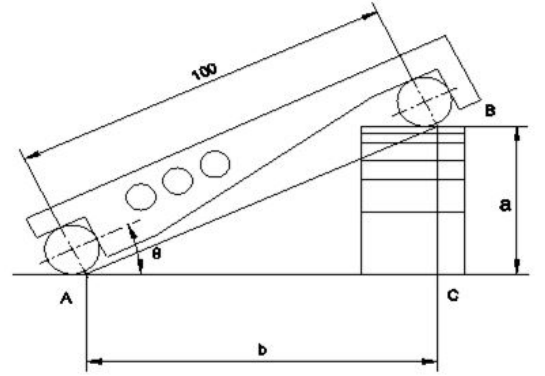
79. What is the frequency of oiling symbol shown in the figure? | ಚಿತ್ರದಲ್ಲಿ ತೋರಿಸಿರುವ ಆಯಿಲಿಂಗ್ ಚಿಹ್ನೆಯ ಆವರ್ತನ (ಫ್ರೀಕ್ವೆನ್ಸಿ) ಎಷ್ಟು?



- A) Monthly | ಮಾಸಿಕ
B) Frequently | ಆಗಾಗ್ಗೆ
C) Weekly | ಸಾಪ್ತಾಹಿಕ
D) Daily | ದೈನಂದಿನ

Answer: C) Weekly | ಸಾಪ್ತಾಹಿಕ

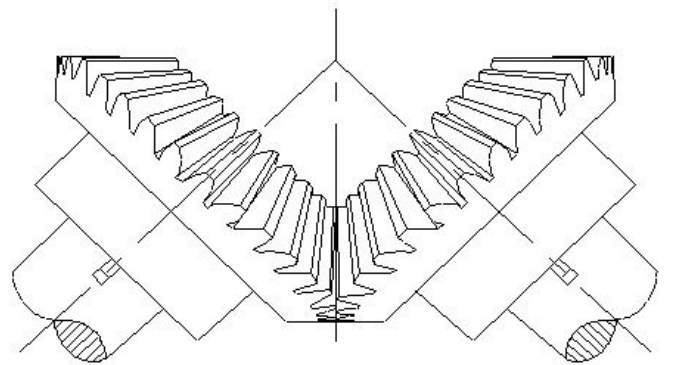
80. What is the height of slip gauge ($q = 25^\circ = 0.4226$)? | ಸ್ಲಿಪ್ ಗೇಜ್‌ನ ಎತ್ತರ ಎಷ್ಟು ($q = 25^\circ = 0.4226$)?



- A) 44.26
B) 41.26
C) 42.26
D) 43.26

Answer: C) 42.26

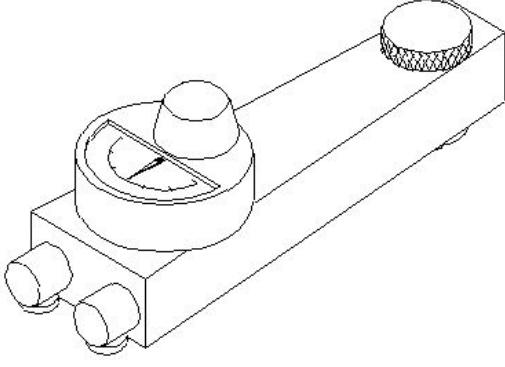
81. What is the name of the gear shown in the figure? | ಚಿತ್ರದಲ್ಲಿ ತೋರಿಸಿರುವ ಗೇರ್‌ನ ಹೆಸರೇನು?



- A) Hypoid gear | ಹೈಪಾಯಿಡ್ ಗೇರ್
B) Herring bone gear | ಹೆರಿಂಗ್ ಬೋನ್ ಗೇರ್
C) Spur gear | ಸ್ಪರ್ ಗೇರ್
D) Mitre gear | ಮಿಟರ್ ಗೇರ್

Answer: D) Mitre gear | ಮಿಟರ್ ಗೇರ್

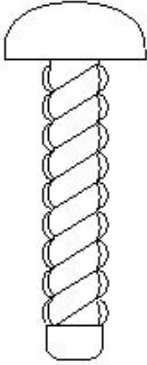
82. What is the name of the instrument that measures surface quality shown in the figure? | ಚಿತ್ರದಲ್ಲಿ ತೋರಿಸಿರುವ ಮೇಲ್ಮೈ (ಸರ್ಫೇಸ್) ಗುಣಮಟ್ಟವನ್ನು ಅಳೆಯುವ ಉಪಕರಣದ ಹೆಸರೇನು?



- A) Dial test indicator | ಡಯಲ್ ಟೆಸ್ಟ್ ಇಂಡಿಕೇಟರ್
 B) Electrical surface indicator | ಎಲೆಕ್ಟ್ರಿಕಲ್ ಸರ್ಫೇಸ್ ಇಂಡಿಕೇಟರ್
 C) Electronic surface indicator | ಎಲೆಕ್ಟ್ರಾನಿಕ್ ಸರ್ಫೇಸ್ ಇಂಡಿಕೇಟರ್
 D) Mechanical surface indicator | ಮೆಕ್ಯಾನಿಕಲ್ ಸರ್ಫೇಸ್ ಇಂಡಿಕೇಟರ್

Answer: D) Mechanical surface indicator | ಮೆಕ್ಯಾನಿಕಲ್ ಸರ್ಫೇಸ್ ಇಂಡಿಕೇಟರ್

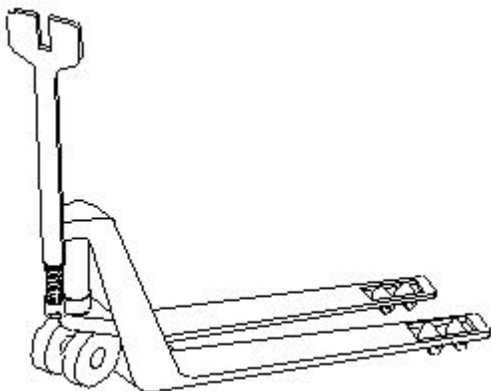
83. What is the name of the screw shown in the figure? | ಚಿತ್ರದಲ್ಲಿ ತೋರಿಸಿರುವ ಸ್ಕ್ರೂ ಹೆಸರೇನು?



- A) Thread cutting screw | ಥ್ರಡ್ ಕತ್ತರಿಸುವ ತಿರುಪು
 B) Grub screw | ಗ್ರಬ್ ತಿರುಪು
 C) Drive screw | ಡ್ರೈವ್ ತಿರುಪು
 D) Self tapping screw | ಸೆಲ್ಫ್ ಟ್ಯಾಪಿಂಗ್ ಸ್ಕ್ರೂ

Answer: C) Drive screw | ಡ್ರೈವ್ ತಿರುಪು

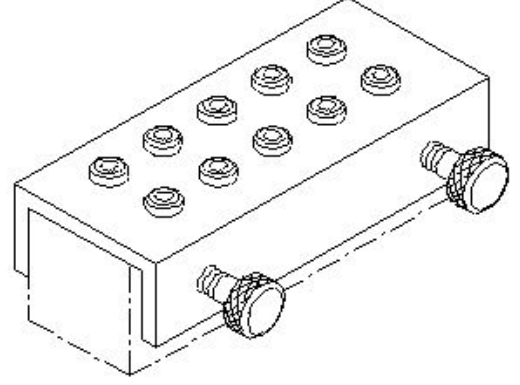
84. What is the name of the lifting equipment shown in the figure? | ಚಿತ್ರದಲ್ಲಿ ತೋರಿಸಿರುವ ಎತ್ತುವ ಸಲಕರಣೆಗಳ ಹೆಸರೇನು?



- A) Crane | ಕ್ರೇನ್
 B) Fork lifter | ಫೋರ್ಕ್ ಲಿಫ್ಟರ್
 C) Stacker | ಸ್ಟ್ಯಾಕರ್
 D) Hand pallet truck | ಹ್ಯಾಂಡ್ ಪಾಲ್ಲೆಟ್ ಟ್ರಕ್

Answer: D) Hand pallet truck | ಹ್ಯಾಂಡ್ ಪಾಲ್ಲೆಟ್ ಟ್ರಕ್

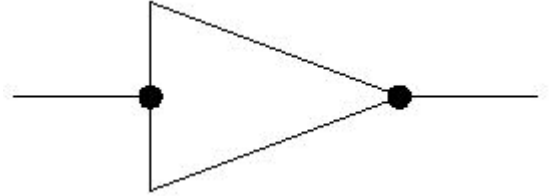
85. What is the name of the jig shown in the figure? | ಚಿತ್ರದಲ್ಲಿ ತೋರಿಸಿರುವ ಜಿಗ್ ಹೆಸರೇನು?



- A) Solid jig | ಘನ ಜಿಗ್
 B) Channel jig | ಚಾನೆಲ್ ಜಿಗ್
 C) Post jig | ಪೋಸ್ಟ್ ಜಿಗ್
 D) Trunnion jig | ಟ್ರನ್ನಿಯನ್ ಜಿಗ್

Answer: B) Channel jig | ಚಾನೆಲ್ ಜಿಗ್

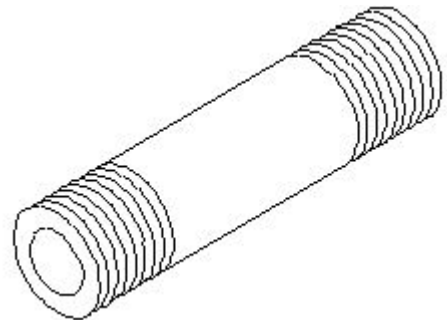
86. What is the name of the pipe line symbol shown in the figure? | ಚಿತ್ರದಲ್ಲಿ ತೋರಿಸಿರುವ ಪೈಪ್ ಲೈನ್ ಚಿಹ್ನೆಯ ಹೆಸರೇನು?



- A) Reducer concentric | ರೆಡ್ಯೂಸರ್ ಕಾಂಸೆಂಟ್ರಿಕ್
 B) Plug or cap | ಪ್ಲಗ್ ಅಥವಾ ಕ್ಯಾಪ್
 C) Union screwed | ಯೂನಿಯನ್ ಸ್ಕ್ರೂಡ್
 D) Socket | ಸಾಕೆಟ್

Answer: A) Reducer concentric | ರೆಡ್ಯೂಸರ್ ಕಾಂಸೆಂಟ್ರಿಕ್

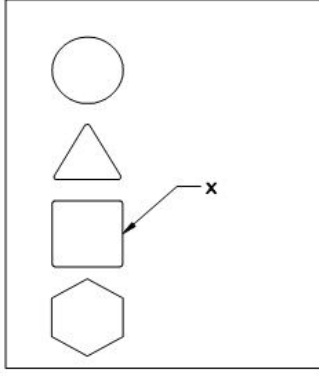
87. What is the name of the pipe fitting item shown in the figure? | ಚಿತ್ರದಲ್ಲಿ ತೋರಿಸಿರುವ ಪೈಪ್ ಫಿಟ್ಟಿಂಗ್ ಐಟಂ ಹೆಸರೇನು?



- A) Long nipple | ಲಾಂಗ್ ನಿಪ್ಪಲ್
 B) Short nipple | ಶಾರ್ಟ್ ನಿಪ್ಪಲ್
 C) Connector | ಕನೆಕ್ಟರ್
 D) Close nipple | ಕ್ಲೋಸ್ ನಿಪ್ಪಲ್

Answer: A) Long nipple | ಲಾಂಗ್ ನಿಪ್ಪಲ್

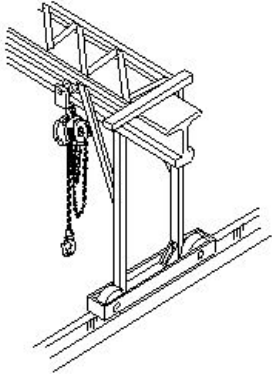
88. What is the frequency of oiling symbol marked as 'x' shown in the figure? | ಚಿತ್ರದಲ್ಲಿ ತೋರಿಸಿರುವ □ x ಡಾಂಡು ಗುರುತಿಸಲಾದ ಎಣ್ಣೆಯ ಚಿಹ್ನೆಯ ಆವರ್ತನೆ ಎಷ್ಟು?



- A) Weekly | ಸಾಪ್ತಾಹಿಕ B) Yearly | ವಾರ್ಷಿಕ
C) Daily | ದೈನಂದಿನ D) Monthly | ಮಾಸಿಕ

Answer: D) Monthly | ಮಾಸಿಕ

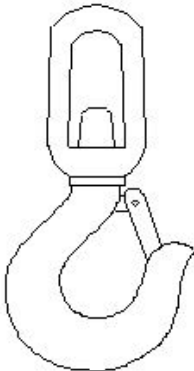
89. What is the name of the crane shown in the figure? | ಚಿತ್ರದಲ್ಲಿ ತೋರಿಸಿರುವ ಕ್ರೇನ್‌ನ ಹೆಸರೇನು?



- A) Travelling crane | ಟ್ರಾವೆಲಿಂಗ್ ಕ್ರೇನ್ B) Gantry crane | ಗ್ಯಾಂಟ್ರಿ ಕ್ರೇನ್
C) Bracket jib crane | ಬ್ರಾಕೆಟ್ ಜಿಬ್ ಕ್ರೇನ್ D) Pillar jib crane | ಪಿಲ್ಲರ್ ಜಿಬ್ ಕ್ರೇನ್

Answer: B) Gantry crane | ಗ್ಯಾಂಟ್ರಿ ಕ್ರೇನ್

90. What is the name of the slinging device shown in the figure? | ಚಿತ್ರದಲ್ಲಿ ತೋರಿಸಿರುವ ಸ್ಲಿಂಗಿಂಗ್ ಸಾಧನದ ಹೆಸರೇನು?

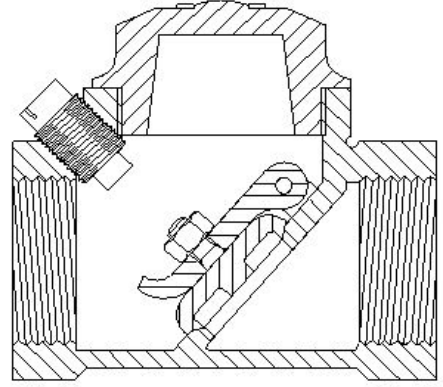


- A) Swivel spring safety hook | ಸ್ವಿವೆಲ್ ಸ್ಪ್ರಿಂಗ್ ಸುರಕ್ಷತೆ ಹುಕ್ B) Barrel hook | ಬ್ಯಾರೆಲ್ ಹುಕ್

C) Eye hook with safety catch | ಸುರಕ್ಷತಾ ಕ್ಯಾಚ್‌ನೊಂದಿಗೆ ಐ ಹುಕ್ D) Eye hook | ಐ ಹುಕ್

Answer: A) Swivel spring safety hook | ಸ್ವಿವೆಲ್ ಸ್ಪ್ರಿಂಗ್ ಸುರಕ್ಷತೆ ಹುಕ್

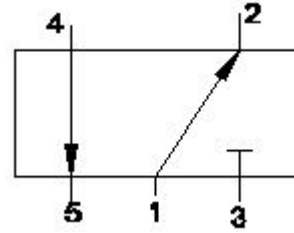
91. What is the name of the valve shown in the figure? | ಚಿತ್ರದಲ್ಲಿ ತೋರಿಸಿರುವ ಕವಾಟದ ಹೆಸರೇನು?



- A) Ball type check valve | ಬಾಲ್ ಟೈಪ್ ಚೆಕ್ ವಾಲ್ವ್ B) Swing check valve | ಸ್ವಿಂಗ್ ಚೆಕ್ ವಾಲ್ವ್
C) Flow control valve | ಫ್ಲೋ ಕಂಟ್ರೋಲ್ ವಾಲ್ವ್ D) Pressure type valve | ಒತ್ತಡ ಪ್ರಕಾರದ ಕವಾಟ

Answer: B) Swing check valve | ಸ್ವಿಂಗ್ ಚೆಕ್ ವಾಲ್ವ್

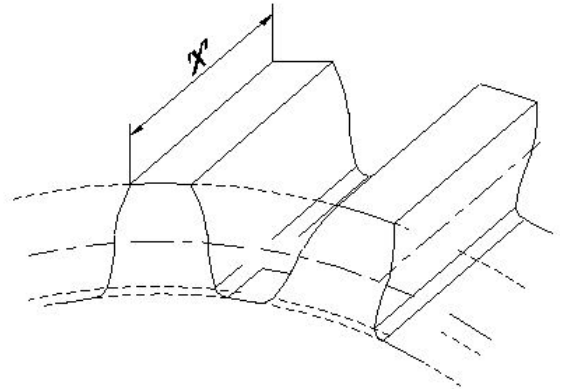
92. What is the closed port in symbol shown in the figure? | ಚಿತ್ರದಲ್ಲಿ ತೋರಿಸಿರುವ ಚಿಹ್ನೆಯಲ್ಲಿ ಮುಚ್ಚಿದ ಪೋರ್ಟ್ ಯಾವುದು?



- A) Port 2 B) Port 1
C) Port 4 D) Port 3

Answer: D) Port 3

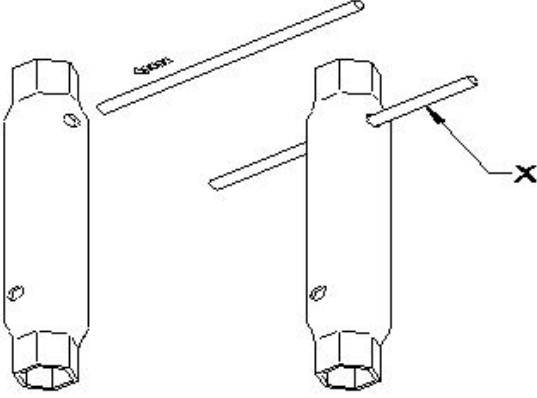
93. What is the name of the part marked as 'x' shown in the figure? | ಚಿತ್ರದಲ್ಲಿ ತೋರಿಸಿರುವ □ x ಡಾಂಡು ಗುರುತಿಸಲಾದ ಭಾಗದ ಹೆಸರೇನು?



- A) Pitch line | ಪಿಚ್ ಲೈನ್ B) Face width | ಮುಖದ ಅಗಲ
C) Addendum | ಅಡ್ಡೆನ್ಡಮ್ D) Dedendum | ಡಿಡೆಂಡಮ್

Answer: B) Face width | ಮುಖದ ಅಗಲ

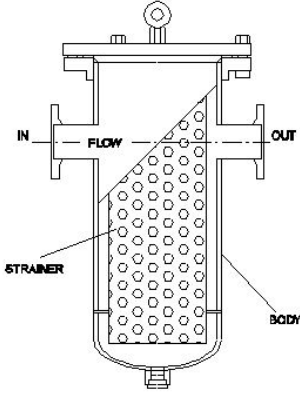
94. What is the name of the part of tubular box spanner marked as X shown in the figure? | ಚಿತ್ರದಲ್ಲಿ ತೋರಿಸಿರುವ X ಎಂದು ಗುರುತಿಸಲಾದ ಕೊಳವೆಯಾಕಾರದ ಬಾಕ್ಸ್ ಸ್ಪ್ಯಾನರ್‌ನ ಭಾಗದ ಹೆಸರೇನು?



- A) Handle | ಹ್ಯಾಂಡಲ್ B) Head | ಹೆಡ್
C) Tommy bar | ಟಾಮಿ ಬಾರ್ D) Body | ಬಾಡಿ

Answer: C) Tommy bar | ಟಾಮಿ ಬಾರ್

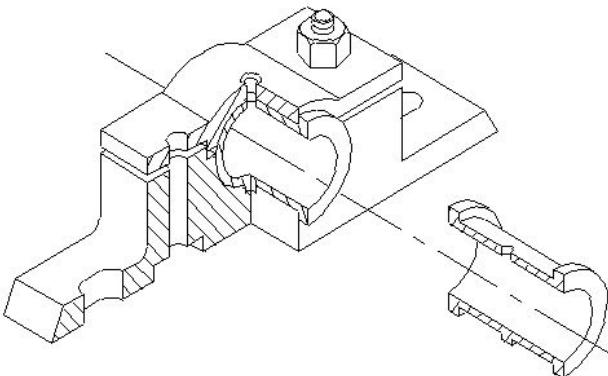
95. What is the name of the filter shown in the figure? | ಚಿತ್ರದಲ್ಲಿ ತೋರಿಸಿರುವ ಫಿಲ್ಟರ್‌ನ ಹೆಸರೇನು?



- A) Magnetic filter | ಮ್ಯಾಗ್ನೆಟಿಕ್ ಫಿಲ್ಟರ್ B) Return line filter | ರಿಟರ್ನ್ ಲೈನ್ ಫಿಲ್ಟರ್
C) Mechanical filter | ಯಾಂತ್ರಿಕ ಫಿಲ್ಟರ್ D) Absorbent filter | ಹೀರಿಕೊಳ್ಳುವ ಫಿಲ್ಟರ್

Answer: C) Mechanical filter | ಯಾಂತ್ರಿಕ ಫಿಲ್ಟರ್

96. What is the name of the bearing shown in the figure? | ಚಿತ್ರದಲ್ಲಿ ತೋರಿಸಿರುವ ಬೇರಿಂಗ್‌ನ ಹೆಸರೇನು?



A) Bush bearing | ಬುಷ್ ಬೇರಿಂಗ್

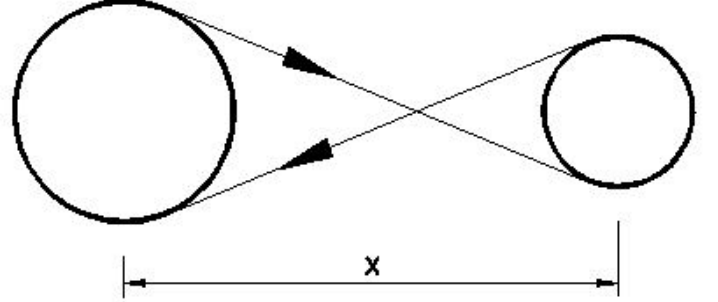
B) Split bearing | ಸ್ಪ್ಲಿಟ್ ಬೇರಿಂಗ್

C) Journal bearing | ಜರ್ನಲ್ ಬೇರಿಂಗ್

D) Solid bearing | ಘನ (ಸಾಲಿಡ್) ಬೇರಿಂಗ್

Answer: B) Split bearing | ಸ್ಪ್ಲಿಟ್ ಬೇರಿಂಗ್

97. Which type of drive is shown in the figure? | ಯಾವ ರೀತಿಯ ಡ್ರೈವ್ ಅನ್ನು ಚಿತ್ರದಲ್ಲಿ ತೋರಿಸಲಾಗಿದೆ?



A) Right angled drive | ಬಲ ಕೋನದ ಡ್ರೈವ್

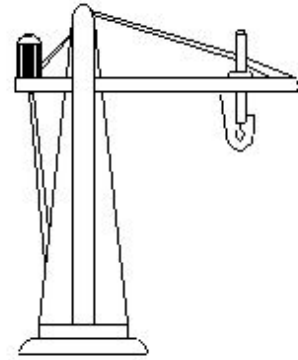
B) Open belt drive | ಓಪನ್ ಬೆಲ್ಟ್ ಡ್ರೈವ್

C) Stepped drive | ಸ್ಟೆಪ್ ಡ್ರೈವ್

D) Cross-belt drive | ಕ್ರಾಸ್ ಬೆಲ್ಟ್ ಡ್ರೈವ್

Answer: D) Cross-belt drive | ಕ್ರಾಸ್ ಬೆಲ್ಟ್ ಡ್ರೈವ್

98. What is the name of the crane shown in the figure? | ಚಿತ್ರದಲ್ಲಿ ತೋರಿಸಿರುವ ಕ್ರೇನ್‌ನ ಹೆಸರೇನು?



A) Travelling crane | ಟ್ರಾವೆಲಿಂಗ್ ಕ್ರೇನ್

B) Gantry crane | ಗ್ಯಾಂಟ್ರಿ ಕ್ರೇನ್

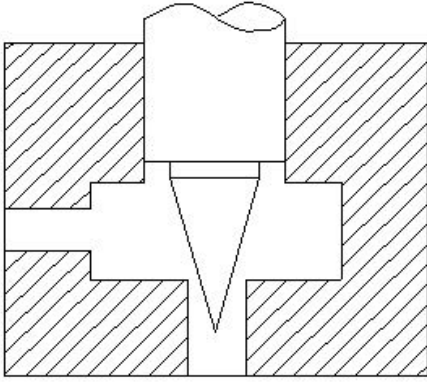
C) Pillar jib crane | ಪಿಲ್ಲರ್ ಜಿಬ್ ಕ್ರೇನ್

D) Bracket jib crane | ಬ್ರಾಕೆಟ್ ಜಿಬ್ ಕ್ರೇನ್

Answer: C) Pillar jib crane | ಪಿಲ್ಲರ್ ಜಿಬ್ ಕ್ರೇನ್

99. How to reduce the air flow from the sketch shown in the figure? | ಚಿತ್ರದಲ್ಲಿ ತೋರಿಸಿರುವ ಸ್ಕೆಚ್‌ನಿಂದ ಗಾಳಿಯ ಹರಿವನ್ನು ಕಡಿಮೆ ಮಾಡುವುದು ಹೇಗೆ?

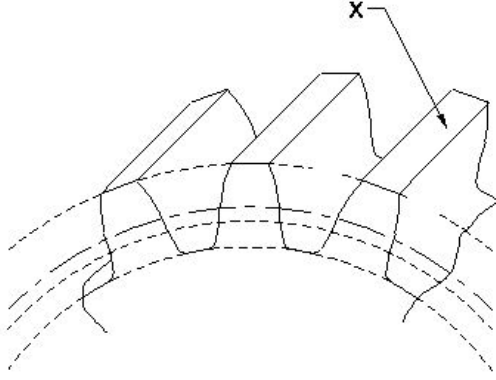
99. How to reduce the air flow from the sketch shown in the figure? | ಚಿತ್ರದಲ್ಲಿ ತೋರಿಸಿರುವ ಸ್ಕೆಚ್‌ನಿಂದ ಗಾಳಿಯ ಹರಿವನ್ನು ಕಡಿಮೆ ಮಾಡುವುದು ಹೇಗೆ?



- A) More opening of needle | ಸೂಜಿಯ ಹೆಚ್ಚು ತೆರೆಯುವಿಕೆ
 B) Applying less pressure | ಕಡಿಮೆ ಒತ್ತಡವನ್ನು ಅನ್ವಯಿಸುವುದು
 C) Less opening of needle | ಸೂಜಿಯ ಕಡಿಮೆ ತೆರೆಯುವಿಕೆ
 D) Applying more pressure | ಹೆಚ್ಚಿನ ಒತ್ತಡವನ್ನು ಅನ್ವಯಿಸುವುದು

Answer: C) Less opening of needle | ಸೂಜಿಯ ಕಡಿಮೆ ತೆರೆಯುವಿಕೆ

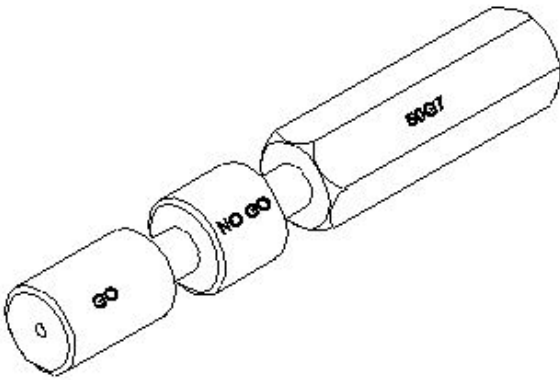
100. What is the name of the part marked as 'X' shown in the figure? | ಚಿತ್ರದಲ್ಲಿ ತೋರಿಸಿರುವ X ಒಂದು ಗುರುತಿಸಲಾದ ಭಾಗದ ಹೆಸರೇನು?



- A) Top land | ಟಾಪ್ ಲ್ಯಾಂಡ್
 B) Face | ಮುಖ
 C) Flank | ಫ್ಲಾಂಕ್
 D) Fillet | ಫಿಲೆಟ್

Answer: A) Top land | ಟಾಪ್ ಲ್ಯಾಂಡ್

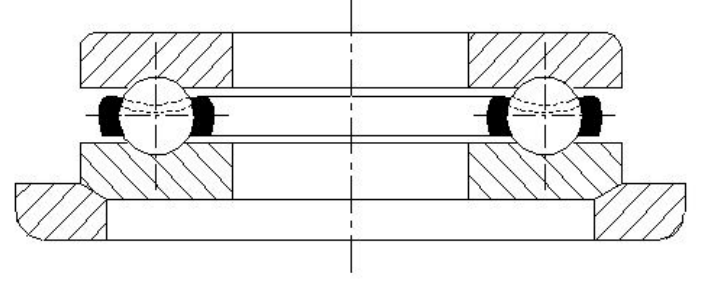
101. What is the name of the limit gauge shown in the figure? | ಚಿತ್ರದಲ್ಲಿ ತೋರಿಸಿರುವ ಮಿತಿ ಗೇಜ್‌ನ ಹೆಸರೇನು?



- A) Double ended plug gauge | ಡಬಲ್ ಎಂಡ್ ಪ್ಲಗ್ ಗೇಜ್
 B) Taper plug gauge | ಟಾಪರ್ ಪ್ಲಗ್ ಗೇಜ್
 C) Progressive plug gauge | ಪ್ರೋಗ್ರೆಸಿವ್ ಪ್ಲಗ್ ಗೇಜ್
 D) Plain ring gauge | ಪ್ಲೇನ್ ರಿಂಗ್ ಗೇಜ್

Answer: C) Progressive plug gauge | ಪ್ರೋಗ್ರೆಸಿವ್ ಪ್ಲಗ್ ಗೇಜ್

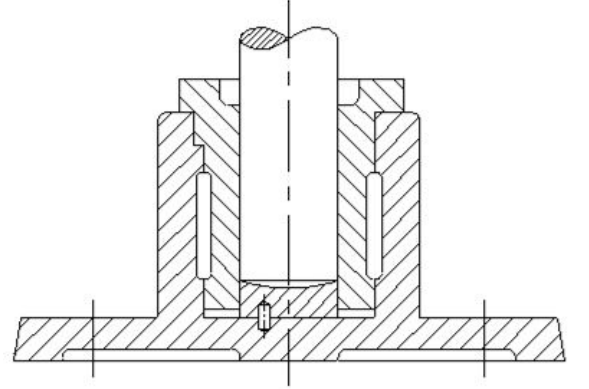
102. What is the name of the bearing shown in the figure? | ಚಿತ್ರದಲ್ಲಿ ತೋರಿಸಿರುವ ಬೇರಿಂಗ್ ಹೆಸರೇನು?



- A) Double roller bearing | ಡಬಲ್ ರೋಲರ್ ಬೇರಿಂಗ್
 B) Thrust bearing | ಥ್ರಸ್ಟ್ ಬೇರಿಂಗ್
 C) Roller bearing | ರೋಲರ್ ಬೇರಿಂಗ್
 D) Special thrust bearing | ವಿಶೇಷ ಒತ್ತಡ ಬೇರಿಂಗ್

Answer: D) Special thrust bearing | ವಿಶೇಷ ಒತ್ತಡ ಬೇರಿಂಗ್

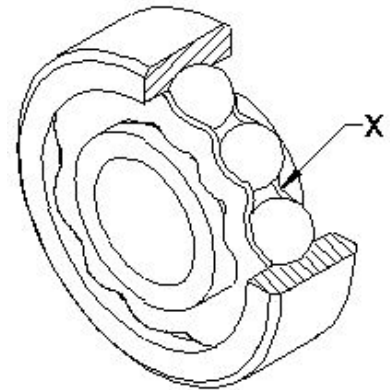
103. What is the name of the bearing shown in the figure? | ಚಿತ್ರದಲ್ಲಿ ತೋರಿಸಿರುವ ಬೇರಿಂಗ್‌ನ ಹೆಸರೇನು?



- A) Ball bearing | ಬಾಲ್ ಬೇರಿಂಗ್
 B) Thrust bearing | ಥ್ರಸ್ಟ್ ಬೇರಿಂಗ್
 C) Roller bearing | ರೋಲರ್ ಬೇರಿಂಗ್
 D) Journal bearing | ಜರ್ನಲ್ ಬೇರಿಂಗ್

Answer: B) Thrust bearing | ಥ್ರಸ್ಟ್ ಬೇರಿಂಗ್

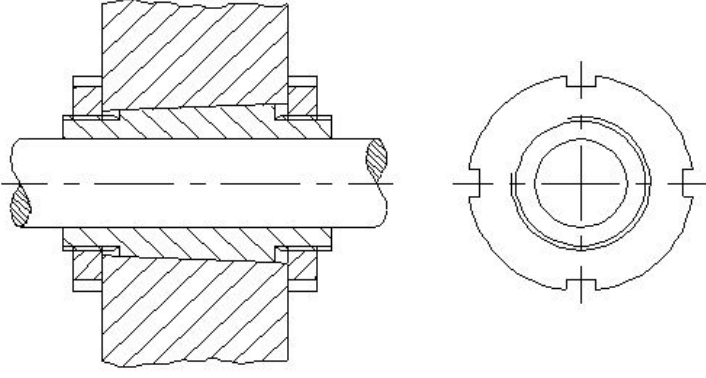
104. What is the name of the part marked as 'X' shown in the figure? | ಚಿತ್ರದಲ್ಲಿ X ಒಂದು ಗುರುತಿಸಲಾದ ಭಾಗದ ಹೆಸರೇನು?



- A) Inner race | ಇನ್ನರ್ ರೇಸ್
 B) Ball cage | ಬಾಲ್ ಗೇಜ್
 C) Ball | ಬಾಲ್
 D) Outer race | ಔಟರ್ ರೇಸ್

Answer: B) Ball cage | ಬಾಲ್ ಗೇಜ್

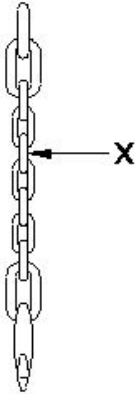
105. How the wear in adjustable bearing is rectified as shown in the figure? | ಹೊಂದಾಣಿಕೆ ಬೇರಿಂಗ್‌ನಲ್ಲಿನ ಸವೆತವನ್ನು ಹೇಗೆ ಸರಿಪಡಿಸಲಾಗುತ್ತದೆ?



- A) By coating hard material on the housing | ಹೌಸಿಂಗ್ ಮೇಲೆ ಗಟ್ಟಿಯಾದ ವಸ್ತುಗಳನ್ನು ಲೇಪಿಸುವುದು
- B) By punching the housing at equal intervals | ಸಮಾನ ಮಧ್ಯಂತರದಲ್ಲಿ ಹೌಸಿಂಗ್ ಪಂಚಿಂಗ್ ಮಾಡುವ ಮೂಲಕ
- C) By placing the shim at equal intervals | ಶಿಮ್ ಅನ್ನು ಸಮಾನ ಮಧ್ಯಂತರದಲ್ಲಿ ಇರಿಸುವ ಮೂಲಕ
- D) By adjusting the slotted nut? | ಸ್ಲಾಟ್‌ಡ್ ನಟ್ ಹೊಂದಿಸುವ ಮೂಲಕ

Answer: D) By adjusting the slotted nut? | ಸ್ಲಾಟ್‌ಡ್ ನಟ್ ಹೊಂದಿಸುವ ಮೂಲಕ

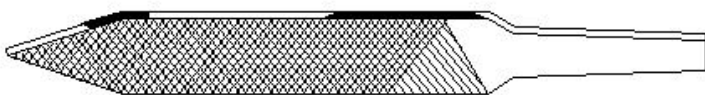
106. What is the name of the part marked as X shown in the figure? | ಚಿತ್ರದಲ್ಲಿ ತೋರಿಸಿರುವ X ಒಂದು ಗುರುತಿಸಲಾದ ಭಾಗದ ಹೆಸರೇನು?



- A) Chain | ಚೈನ್
- B) Intermediate link | ಮಧ್ಯಂತರ ಲಿಂಕ್
- C) Master link | ಮಾಸ್ಟರ್ ಲಿಂಕ್
- D) Joining link | ಜಾಯಿಂಗ್ ಲಿಂಕ್

Answer: D) Joining link | ಜಾಯಿಂಗ್ ಲಿಂಕ್

107. What is the name of the file shown in the figure? | ಚಿತ್ರದಲ್ಲಿ ತೋರಿಸಿರುವ ಫೈಲ್‌ನ ಹೆಸರೇನು?

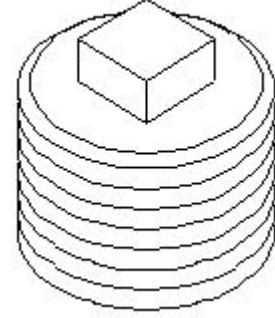


- A) Pillar file | ಪಿಲ್ಲರ್ ಫೈಲ್
- B) Swiss pattern file | ಸ್ವಿಸ್ ಮಾದರಿ ಫೈಲ್

- C) Dread naught file | ಡ್ರೆಡ್ ನಾಟ್ ಫೈಲ್
- D) Warding file | ವಾರ್ಡಿಂಗ್ ಫೈಲ್

Answer: D) Warding file | ವಾರ್ಡಿಂಗ್ ಫೈಲ್

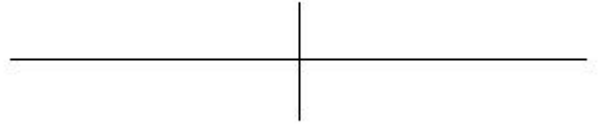
108. What is the name of the pipe fitting shown in the figure? | ಚಿತ್ರದಲ್ಲಿ ತೋರಿಸಿರುವ ಪೈಪ್ ಫಿಟ್ಟಿಂಗ್ ಹೆಸರೇನು?



- A) Coupling | ಕಪಲಿಂಗ್
- B) oncentric reducer | ಕಾನ್ಸೆಂಟ್ರಿಕ್ ರೆಡ್ಯೂಸರ್
- C) Reducer | ರೆಡ್ಯೂಸರ್
- D) Plug | ಪ್ಲಗ್

Answer: D) Plug | ಪ್ಲಗ್

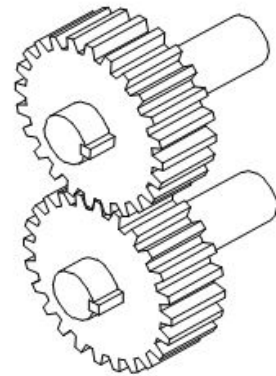
109. What is the name of the pipe fitting symbol shown in the figure? | ಚಿತ್ರದಲ್ಲಿ ತೋರಿಸಿರುವ ಪೈಪ್ ಫಿಟ್ಟಿಂಗ್ ಚಿಹ್ನೆಯ ಹೆಸರೇನು?



- A) Elbow | ಎಲ್ಬೋ
- B) Plug | ಪ್ಲಗ್
- C) Cross | ಕ್ರಾಸ್
- D) Socket | ಸಾಕೆಟ್

Answer: D) Socket | ಸಾಕೆಟ್

110. What is the name of the gear shown in the figure? | ಚಿತ್ರದಲ್ಲಿ ತೋರಿಸಿರುವ ಗೇರ್‌ನ ಹೆಸರೇನು?

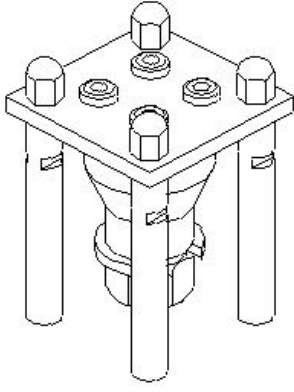


- A) Hypoid gear | ಹೈಪಾಯಿಡ್ ಗೇರ್
- B) Mitre gear | ಮಿಟರ್ ಗೇರ್
- C) Spur gear | ಸ್ಪರ್ ಗೇರ್
- D) Bevel gear | ಬೆವೆಲ್ ಗೇರ್

Answer: C) Spur gear | ಸ್ಪರ್ ಗೇರ್

111. What is the name of the jig shown in the figure? | ಚಿತ್ರದಲ್ಲಿ

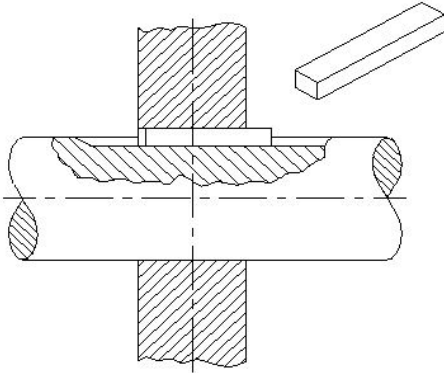
ತೋರಿಸಿರುವ ಜಿಗ್‌ನ ಹೆಸರೇನು?



- A) Post jig | ಪೋಸ್ಟ್ ಜಿಗ್
B) Turn over jig | ಟರ್ನ್ ಓವರ್ ಜಿಗ್
C) Box jig | ಬಾಕ್ಸ್ ಜಿಗ್
D) Sandwich jig | ಸ್ಯಾಂಡ್‌ವಿಚ್ ಜಿಗ್

Answer: B) Turn over jig | ಟರ್ನ್ ಓವರ್ ಜಿಗ್

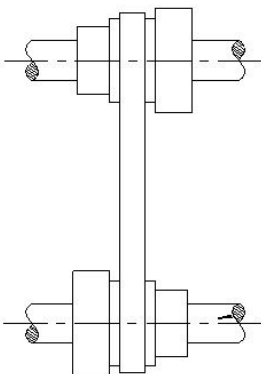
112. What is the name of the key shown in the figure? | ಚಿತ್ರದಲ್ಲಿ ತೋರಿಸಿರುವ ಕೀ ಹೆಸರೇನು?



- A) Tapper sunk key | ಟೇಪರ್ ಸಂಕ್ ಕೀ
B) Wood ruff key | ವುಡ್ ರಫ್ ಕೀ
C) Parallel sunk key | ಪ್ಯಾರಲಲ್ ಸಂಕ್ ಕೀ
D) Gib head key | ಗಿಬ್ ಹೆಡ್ ಕೀ

Answer: C) Parallel sunk key | ಪ್ಯಾರಲಲ್ ಸಂಕ್ ಕೀ

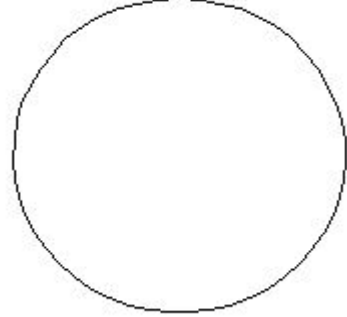
113. Which type of drive is shown in the figure? | ಯಾವ ರೀತಿಯ ಡ್ರೈವ್ ಅನ್ನು ಚಿತ್ರದಲ್ಲಿ ತೋರಿಸಲಾಗಿದೆ?



- A) Open belt drive | ಕ್ರಾಸ್ ಬೆಲ್ಟ್ ಡ್ರೈವ್
B) Stepped drive | ಸ್ಟೆಪ್ ಡ್ರೈವ್
C) Cross-belt drive | ಕ್ರಾಸ್ - ಬೆಲ್ಟ್ ಡ್ರೈವ್
D) Right angled drive | ಬಲ ಕೋನದ ಡ್ರೈವ್

Answer: B) Stepped drive | ಸ್ಟೆಪ್ ಡ್ರೈವ್

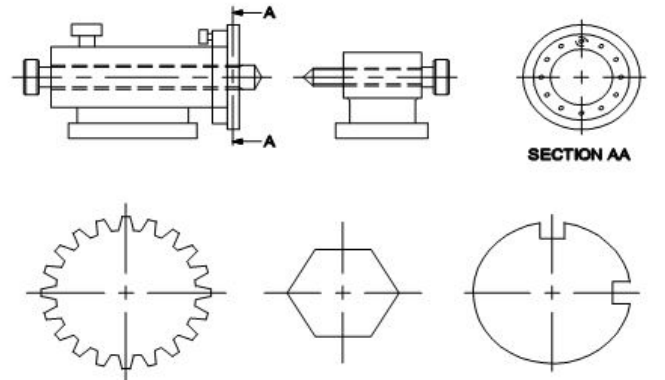
114. What is the frequency of oiling symbol shown in the figure? | ಯಾವ ವ್ಯವಸ್ಥೆಯು ವಿಕ್ ಫೀಡ್ ಲೂಬ್ರಿಕೇಷನ್ ವರ್ಗೀಕರಿಸಿದೆ?



- A) Monthly | ಮಾಸಿಕ
B) Once in six month | ಆರು ತಿಂಗಳಿಗೊಮ್ಮೆ
C) Weekly | ಸಾಪ್ತಾಹಿಕ
D) Daily | ದೈನಂದಿನ

Answer: D) Daily | ದೈನಂದಿನ

115. What is the name of the fixture shown in the figure? | ಚಿತ್ರದಲ್ಲಿ ತೋರಿಸಿರುವ ಫಿಕ್ಚರ್‌ನ ಹೆಸರೇನು?



- A) Plate fixture | ಪ್ಲೇಟ್ ಫಿಕ್ಚರ್
B) Vice fixture | ವೈಸ್ ಫಿಕ್ಚರ್
C) Indexing fixture | ಇಂಡೆಕ್ಸಿಂಗ್ ಫಿಕ್ಚರ್
D) Solid fixture | ಫುನ ಫಿಕ್ಚರ್

Answer: C) Indexing fixture | ಇಂಡೆಕ್ಸಿಂಗ್ ಫಿಕ್ಚರ್