

May 2026

Question Paper

Duration: 120 Mins

Total Marks: 139

ID: ITISKILL4622YF

Student Name: \_\_\_\_\_

Roll No: \_\_\_\_\_

1. An entrepreneurial mindset means to \_\_\_\_\_ | ಉದ್ಯಮಶೀಲತೆಯ ಮನಸ್ಥಿತಿ ಎಂದರೆ \_\_\_\_\_

A) think only about profit | ಲಾಭದ ಬಗ್ಗೆ ಮಾತ್ರ ಯೋಚಿಸಿ

B) not setting any goal | ಯಾವುದೇ ಗುರಿಯನ್ನು ಹೊಂದಿಸುವುದಿಲ್ಲ

C) not taking any risk | ಯಾವುದೇ ಅಪಾಯವನ್ನು ತೆಗೆದುಕೊಳ್ಳುವುದಿಲ್ಲ

D) identify opportunities and Use them for your benefit | ಅವಕಾಶಗಳನ್ನು ಗುರುತಿಸಿ ಮತ್ತು ಅವುಗಳನ್ನು ನಿಮ್ಮ ಅನುಕೂಲಕ್ಕಾಗಿ ಬಳಸಿ

2. Which law states that within elastic limit stress is directly proportional to strain?

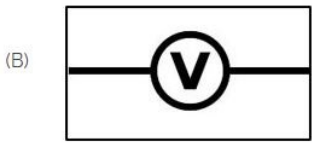
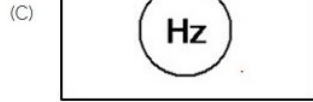
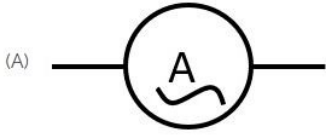
A) Joules law

B) Charles law

C) Hooks law

D) Newtons law

3. Which of the following is AC ammeter? | ಈ ಕೆಳಗಿನವುಗಳಲ್ಲಿ ಯಾವುದು AC ಅಮ್ಮೀಟರ್ ಆಗಿದೆ?



A) B

B) C

C) A

D) D

4. If you want to give people relevant information about you and your business in an easy way, you will \_\_\_\_\_ | ನಿಮ್ಮ ಮತ್ತು ನಿಮ್ಮ ವ್ಯಾಪಾರದ ಕುರಿತು ಜನರಿಗೆ ಸೂಕ್ತವಾದ ಮಾಹಿತಿಯನ್ನು ಸುಲಭ ರೀತಿಯಲ್ಲಿ ನೀಡಲು ನೀವು ಬಯಸಿದರೆ, ನೀವು \_\_\_\_\_

A) ask them to search on Google | ಅವರನ್ನು Google ನಲ್ಲಿ ಹುಡುಕಲು ಹೇಳಿ

B) verbally tell them when they ask | ಅವರು ಕೇಳಿದಾಗ ಮೌಖಿಕವಾಗಿ ಹೇಳಿ

C) give them your business card | ಅವರಿಗೆ ನಿಮ್ಮ ವ್ಯಾಪಾರ ಕಾರ್ಡ್ ನೀಡಿ

D) write on a piece of paper and give | ಒಂದು ಕಾಗದದ ಮೇಲೆ ಬರೆದು ಕೊಡಿ

5. What is the effect of pinch-off voltage in JFET? | JFET

ಜೆಎಫೆಟ್‌ನಲ್ಲಿ ಪಿಂಚ್-ಆಫ್ ವೋಲ್ಟೇಜ್‌ನ ಪರಿಣಾಮ ಏನು?

A) No depletion region exists | ಯಾವುದೇ ಸವಕಳಿ ಪ್ರದೇಶ ಅಸ್ತಿತ್ವದಲ್ಲಿಲ್ಲ

B) Drain current becomes zero | ಡ್ರೈನ್ ಕರೆಂಟ್ ಶೂನ್ಯವಾಗುತ್ತದೆ

C) Width of channel is maximum | ಚಾನಲ್ ಅಗಲವು ಗರಿಷ್ಠವಾಗಿದೆ

D) Reverse bias voltage becomes zero | ರಿವರ್ಸ್ ಬಯಾಸ್ ವೋಲ್ಟೇಜ್ ಶೂನ್ಯವಾಗುತ್ತದೆ

6. The first version of a product/service is called \_\_\_\_\_ | ಉತ್ಪನ್ನ / ಸೇವೆಯ ಮೊದಲ ಆವೃತ್ತಿಯನ್ನು \_\_\_\_\_ ಎಂದು ಕರೆಯಲಾಗುತ್ತದೆ

A) first initiative | ಮೊದಲ ಉಪಕ್ರಮ

B) first edition | ಮೊದಲ ಆವೃತ್ತಿ

C) prototype | ಮೂಲಮಾದರಿ

D) model product | ಮಾದರಿ ಉತ್ಪನ್ನ

7. What is the use of the voltage dependent resistor? | ವೋಲ್ಟೇಜ್ ಅವಲಂಬಿತ ರೆಸಿಸ್ಟರ್‌ನ ಬಳಕೆ ಏನು?

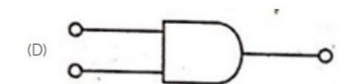
A) For the over voltage protection | ಓವರ್ ವೋಲ್ಟೇಜ್ ರಕ್ಷಣೆಗಾಗಿ

B) For the temperature compensation | ತಾಪಮಾನ ಪರಿಹಾರಕ್ಕಾಗಿ

C) For the impedance measurement | ಪ್ರತಿರೋಧ ಮಾಪನಕ್ಕಾಗಿ

D) For the resistance measurement | ಪ್ರತಿರೋಧ ಮಾಪನಕ್ಕಾಗಿ

8. Which is the NOT gate in the following picture? | ಕೆಳಗಿನ ಚಿತ್ರದಲ್ಲಿ NOT ಗೇಟ್ ಯಾವುದು?



A) C

B) A

C) B

D) D

9. What is required to gather feedback from your customers? | ನಿಮ್ಮ ಗ್ರಾಹಕರಿಂದ ಪ್ರತಿಕ್ರಿಯೆಯನ್ನು ಸಂಗ್ರಹಿಸಲು ನಿಮಗೆ ಏನು ಬೇಕು?

A) Advertisement on TV | ಟಿವಿಯಲ್ಲಿ ಜಾಹೀರಾತು

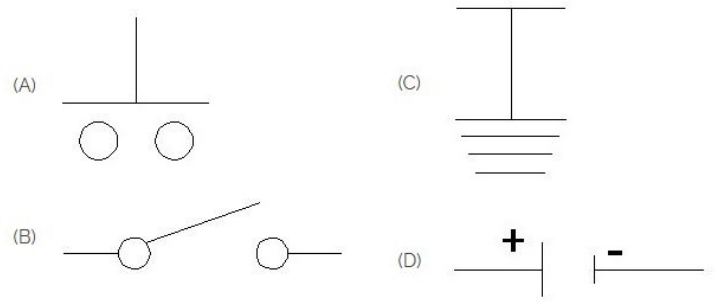
B) Market survey | ಮಾರುಕಟ್ಟೆ ಸಮೀಕ್ಷೆ

C) Brochure | ಕರಪತ್ರ

D) Billboards | ಜಾಹೀರಾತು ಫಲಕಗಳು

10. Which electronic circuit produces signal waves or pulses without an input? | ಇನ್ಪುಟ್ ಇಲ್ಲದೆ ಸಿಗ್ನಲ್ ತರಂಗಗಳು ಅಥವಾ ದ್ವಿಧರ್ಮ ಧಾನ್ಯಗಳನ್ನು ಉತ್ಪಾದಿಸುವ ಎಲೆಕ್ಟ್ರಾನಿಕ್ ಸರ್ಕ್ಯೂಟ್ ಯಾವುದು?

- A) Modulator | ಮಾಡ್ಯುಲೇಟರ್ B) Amplifier | ಅಂಪ್ಲಿಫಿಯರ್  
C) Oscillator | ಆಂದೋಲಕ D) Detector | ಡಿಟೆಕ್ಟರ್



11. You are a lifelong learner if you \_\_\_\_\_ | ನೀವು \_\_\_\_\_ ಇದ್ದರೆ ನೀವು ಜೀವಮಾನದ ಕಲಿಯುವವರಾಗಿದ್ದೀರಿ

- A) get a PhD | ಪಿಎಚ್‌ಡಿ ಪಡೆಯಿರಿ B) live for a long time | ದೀರ್ಘಕಾಲ ಬದುಕುತ್ತಾರೆ  
C) join online courses | ಆನ್‌ಲೈನ್ ಕೋರ್ಸ್‌ಗಳಿಗೆ ಸೇರಿಕೊಳ್ಳಿ D) keep growing and adding to your knowledge | ಬೆಳೆಯುತ್ತಾ ಇರಿ ಮತ್ತು ನಿಮ್ಮ ಜ್ಞಾನಕ್ಕೆ ಸೇರಿಸಿಕೊಳ್ಳಿ

12. What is the tensile stress if a square rod of 10 mm side is tested for a tensile load of 1000 kg?

- A) 10 kg /mm<sup>2</sup> B) 1000 kg/mm<sup>2</sup>  
C) 100 kg/mm<sup>2</sup> D) 1 kg/mm<sup>2</sup>

13. Which instrument provides a visual representation of measured or tested quantities? | ಅಳತೆ ಮಾಡಿದ ಅಥವಾ ಪರೀಕ್ಷಿಸಿದ ಪ್ರಮಾಣಗಳ ದೃಶ್ಯ ಪ್ರಾತಿನಿಧ್ಯವನ್ನು ಯಾವ ಸಾಧನ ಒದಗಿಸುತ್ತದೆ?

- A) Radio frequency generator | ರೇಡಿಯೋ ಫ್ರೀಕ್ವೆನ್ಸಿ ಜನರೇಟರ್ B) Function generator | ಫಂಕ್ಷನ್ ಜನರೇಟರ್  
C) Cathode ray oscilloscope | ಕ್ಯಾಥೋಡ್ ರೇ ಆಸ್ಕಿಲೋಸ್ಕೋಪ್ D) Voltage stabilizer | ವೋಲ್ಟೇಜ್ ಸ್ಟೇಬಿಲೈಜರ್

14. What is the characteristic property of base material in a transistor? | ಟ್ರಾನ್ಸಿಸ್ಟರ್‌ನಲ್ಲಿ ಮೂಲ ವಸ್ತುಗಳ ವಿಶಿಷ್ಟ ಆಸ್ತಿ ಯಾವುದು?

- A) Heavily doped and very larger | ಹೆಚ್ಚು ಡೋಪ್ ಮತ್ತು ತುಂಬಾ ದೊಡ್ಡದಾಗಿದೆ B) Heavily doped and very thin | ಹೆಚ್ಚು ಡೋಪ್ ಮತ್ತು ತುಂಬಾ ತೆಳುವಾದ  
C) Lightly doped and very larger | ಲಘುವಾಗಿ ಡೋಪ್ ಮತ್ತು ತುಂಬಾ ದೊಡ್ಡದಾಗಿದೆ D) Lightly doped and very thin | ಲಘುವಾಗಿ ಡೋಪ್ ಮತ್ತು ತುಂಬಾ ತೆಳುವಾದ

15. Which is the symbol of earth? | ಭೂಮಿಯ ಸಂಕೇತ ಯಾವುದು?

- A) B B) D  
C) A D) C

16. Which is elastic material?

- A) Celluloid B) Polystyrenes  
C) Nylon D) Polycarbonates

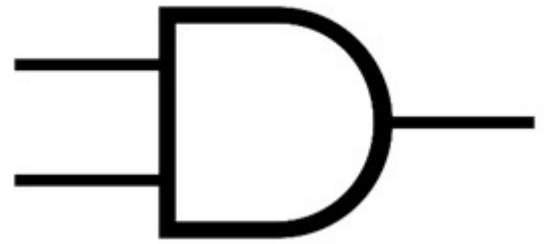
17. Imagine you are setting up a mobile repair shop. Which of the following is the most important for its success?

- A) Offering repair services at a higher price B) Putting up flyers in the neighbourhood  
C) Setting up the shop in a busy area D) Picking the right shop name

18. Mehul is making a plan for his business. Which of the following is NOT included in a business plan?

- A) Business idea B) Startup costs  
C) Future growth strategies D) Personal interests and hobbies

19. What is the name of the gate | ಗೇಟ್ ಹೆಸರೇನು?



- A) OR Gate | OR ಗೇಟ್ B) NOT Gate | NOT ಗೇಟ್  
C) Ex-NOR Gate | Ex-NOR ಗೇಟ್ D) AND Gate | AND ಗೇಟ್

20. What encourages entrepreneurship on a grand scale? | ದೊಡ್ಡ ಪ್ರಮಾಣದಲ್ಲಿ ಉದ್ಯಮಶೀಲತೆಯನ್ನು ಯಾವುದು ಪ್ರೋತ್ಸಾಹಿಸುತ್ತದೆ?

- A) Global leader | ಜಾಗತಿಕ ನಾಯಕ B) New business opportunities | ಹೊಸ ವ್ಯಾಪಾರ ಅವಕಾಶಗಳು  
C) Become famous | ಪ್ರಸಿದ್ಧರಾಗುತ್ತಾರೆ D) Become rich quickly | ಬೇಗ ಶ್ರೀಮಂತರಾಗುತ್ತಾರೆ

21. What is the ratio between ultimate stress to working stress?

- A) Bulk modulus  
C) Young's modulus
- B) Modulus of rigidity  
D) Factor of safety

22. What is the term used for maximum stress attained by a material before rupture?

- A) Working stress  
C) Ultimate stress
- B) Compressive stress  
D) Tensile stress

23. Which is protective device? | ರಕ್ಷಣಾತ್ಮಕ ಸಾಧನ ಯಾವುದು?

- A) Resistor | ರೆಸಿಸ್ಟರ್  
C) Capacitor | ಕೆಪಾಸಿಟರ್
- B) Magnet | ಮ್ಯಾಗ್ನೆಟ್  
D) Fuse | ಫ್ಯೂಸ್

24. When presenting your business plan, what can you do to help audience understand and believe in your product/service?

- A) Repeat yourself multiple times  
C) Share overall business costs
- B) Tell a joke  
D) Give demo of the product/ service

25. Imagine you are setting up a mobile repair shop. Which of the following is the most important for its success? | ನೀವು ಮೊಬೈಲ್ ರಿಪೇರಿ ಅಂಗಡಿಯನ್ನು ಸ್ಥಾಪಿಸುತ್ತಿರುವಿರಿ ಎಂದು ಊಹಿಸಿ. ಅದರ ಯಶಸ್ಸಿಗೆ ಈ ಕೆಳಗಿನವುಗಳಲ್ಲಿ ಯಾವುದು ಪ್ರಮುಖವಾಗಿದೆ?

- A) Setting up the shop in a busy area | ಜನನಿಬಿಡ ಪ್ರದೇಶದಲ್ಲಿ ಅಂಗಡಿಯನ್ನು ಸ್ಥಾಪಿಸುವುದು  
C) Putting up flyers in the neighbourhood | ನೆರಹೋರೆಯಲ್ಲಿ ಫೈಯರ್‌ಗಳನ್ನು ಹಾಕುವುದು
- B) Offering repair services at a higher price | ಹೆಚ್ಚಿನ ಬೆಲೆಗೆ ದುರಸ್ತಿ ಸೇವೆಗಳನ್ನು ನೀಡುತ್ತಿದೆ  
D) Picking the right shop name | ಸರಿಯಾದ ಅಂಗಡಿಯ ಹೆಸರನ್ನು ಆರಿಸುವುದು

26. What force will be required to punch a hole of 10 mm dia in a 1 mm thick plate, if the allowable shear stress is 50N/mm<sup>2</sup>? (Pi = 22/7)

- A) 1575 N  
C) 1757 N
- B) 1571.4 N  
D) 1577 N

27. Which force acts on crank shaft?

- A) Shear stress  
C) Compressive stress
- B) Torsional stress  
D) Tensile stress

28. What should a business owner do to retain customers in a competitive market? | ಸ್ಪರ್ಧಾತ್ಮಕ ಮಾರುಕಟ್ಟೆಯಲ್ಲಿ ಗ್ರಾಹಕರನ್ನು ಉಳಿಸಿಕೊಳ್ಳಲು ಮಾಲೀಕರು ಏನು ಮಾಡಬೇಕು?

- A) Focus solely on superior quality without considering customer feedback | ಗ್ರಾಹಕರ ಪ್ರತಿಕ್ರಿಯೆಯನ್ನು ಪರಿಗಣಿಸದೆ ಕೇವಲ ಉತ್ತಮ ಗುಣಮಟ್ಟದ ಮೇಲೆ ಕೇಂದ್ರೀಕರಿಸುವುದು  
B) Offer a wider variety of products without any market research | ಯಾವುದೇ ಮಾರುಕಟ್ಟೆ ಸಂಶೋಧನೆಯಿಲ್ಲದೆ ವಿವಿಧ ರೀತಿಯ ಉತ್ಪನ್ನಗಳನ್ನು ಒದಗಿಸುವುದು

C) Identify and understand their customers' needs and preferences | ಅವರ ಗ್ರಾಹಕರ ಅಗತ್ಯತೆಗಳು ಮತ್ತು ಆದ್ಯತೆಗಳನ್ನು ಗುರುತಿಸಿ ಮತ್ತು ಅರ್ಥಮಾಡಿಕೊಳ್ಳುವುದು  
D) Lower their prices to match competitors | ಪ್ರತಿಸ್ಪರ್ಧಿಗಳನ್ನು ಹೊಂದಿಸಲು, ಬೆಲೆಗಳನ್ನು ಕಡಿಮೆ ಮಾಡುವುದು

29. Which symbol is used to express change in length?

- A) l  
C) L
- B) e  
D) delta l

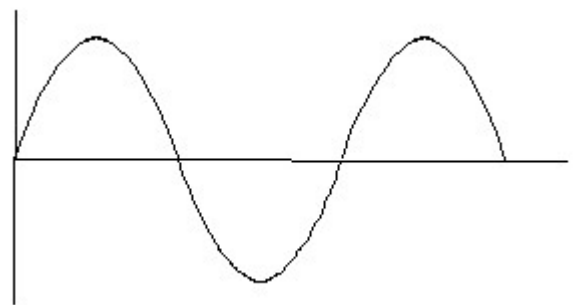
30. What is the reason for widened barrier in a reverse biased diode? | ರಿವರ್ಸ್ ಬಯಾಸ್ಡ್ ಡಯೋಡ್‌ನಲ್ಲಿ ಅಗಲವಾದ ತಡೆಗೋಡೆಗೆ ಕಾರಣವೇನು?

- A) Minority carriers in two materials are neutralised | ಎರಡು ವಸ್ತುಗಳಲ್ಲಿ ಅಲ್ಪಸಂಖ್ಯಾತ ವಾಹಕಗಳನ್ನು ತಟಸ್ಥಗೊಳಿಸಲಾಗುತ್ತದೆ  
C) Electrons and holes are attracted towards supply terminals | ಎಲೆಕ್ಟ್ರಾನ್‌ಗಳು ಮತ್ತು ರಂಧ್ರಗಳನ್ನು ಪೂರೈಕೆ ಟರ್ಮಿನಲ್‌ಗಳತ್ತ ಆಕರ್ಷಿಸಲಾಗುತ್ತದೆ
- B) Electron in N material is drifted to negative terminal | N ವಸ್ತುವಿನಲ್ಲಿರುವ ಎಲೆಕ್ಟ್ರಾನ್ ಋಣಾತ್ಮಕ ಟರ್ಮಿನಲ್‌ಗೆ ಚಲಿಸುತ್ತದೆ  
D) Holes in P material are attracted to positive terminal | P ವಸ್ತುವಿನ ರಂಧ್ರಗಳು ಧನಾತ್ಮಕ ಟರ್ಮಿನಲ್‌ಗೆ ಆಕರ್ಷಿತವಾಗುತ್ತವೆ

31. Which is the demerit of IGBT? | IGBT ಯ ಡೀಮೆರಿಟ್ ಯಾವುದು?

- A) Flat temperature coefficient | ಫ್ಲಾಟ್ ಟೆಂಪರೇಚರ್ ಸಹ-ಪರಿಣಾಮಕಾರಿ  
C) On-state losses are reduced | ರಾಜ್ಯದಲ್ಲಿನ ನಷ್ಟ ಕಡಿಮೆಯಾಗಿದೆ
- B) High switching frequency | ಹೆಚ್ಚಿನ ಸ್ವಿಚಿಂಗ್ ಆವರ್ತನ  
D) Static charge problem | ಸ್ಟಾಟಿಕ್ ಚಾರ್ಜ್ ಸಮಸ್ಯೆ

32. Identify the wave form. | ವೇವ್ ಫಾರ್ಮ್ ವನ್ನು ಗುರುತಿಸಿ.



- A) Saw-tooth wave | ಸಾ-ಟೂತ್ ವೇವ್  
C) Sine wave | ಸೈನ್ ವೇವ್
- B) Triangle wave | ತ್ರಿಕೋನ ವೇವ್  
D) Square wave | ಸ್ಕ್ವೇರ್ ವೇವ್

33. What is the full form of NTC resistors? | NTC ರೆಸಿಸ್ಟರ್‌ಗಳ ಪೂರ್ಣ ರೂಪ ಯಾವುದು?

- A) Natural Temperature Co-efficient Resistor  
B) Non Temperature Co-efficient Resistor

C) Negative Temperature Co-efficient Resistor

D) Neutral Temperature Co-efficient Resistor

34. While presenting your business plan to audience, how will you engage them to connect with you? | ನಿಮ್ಮ ವ್ಯಾಪಾರ ಯೋಜನೆಯನ್ನು ಪ್ರೇಕ್ಷಕರಿಗೆ ಪ್ರಸ್ತುತಪಡಿಸುವಾಗ, ನೀವೊಂದಿಗೆ ಸಂಪರ್ಕ ಸಾಧಿಸಲು ನೀವು ಅವರನ್ನು ಹೇಗೆ ತೊಡಗಿಸಿಕೊಳ್ಳುತ್ತೀರಿ?

A) Share a story or an experience that shaped your idea | ನಿಮ್ಮ ಕಲ್ಪನೆಯನ್ನು ರೂಪಿಸಿದ ಕಥೆ ಅಥವಾ ಅನುಭವವನ್ನು ಹಂಚಿಕೊಳ್ಳಿ

B) Avoid eye contact with the audience | ಪ್ರೇಕ್ಷಕರೊಂದಿಗೆ ಕಣ್ಣಿನ ಸಂಪರ್ಕವನ್ನು ತಪ್ಪಿಸಿ

C) Practice until you can confidently present your plan | ನಿಮ್ಮ ಯೋಜನೆಯನ್ನು ನೀವು ವಿಶ್ವಾಸದಿಂದ ಪ್ರಸ್ತುತಪಡಿಸುವವರೆಗೆ ಅಭ್ಯಾಸ ಮಾಡಿ

D) Repeat yourself multiple times | ನೀವೇ ಹಲವಾರು ಬಾರಿ ಪುನರಾವರ್ತಿತಿಸಿ

35. While making a business plan, which is not required to be mentioned? | ವ್ಯಾಪಾರ ಯೋಜನೆಯನ್ನು ಮಾಡುವಾಗ, ಈ ಕೆಳಗಿನ ಯಾವುದನ್ನು ಪರಿಗಣಿಸಬೇಕಾಗಿಲ್ಲ?

A) Business idea | ವ್ಯಾಪಾರ ಕಲ್ಪನೆ

B) Future growth strategies | ಭವಿಷ್ಯದ ಬೆಳವಣಿಗೆಯ ತಂತ್ರಗಳು

C) Personal interests and hobbies | ವೈಯಕ್ತಿಕ ಆಸಕ್ತಿಗಳು ಮತ್ತು ಹವ್ಯಾಸಗಳು

D) Startup costs | ಆರಂಭಿಕ ವೆಚ್ಚಗಳು

36. Which is the single pole MCB? | ಸಿಂಗಲ್ ಪೋಲ್ MCB ಯಾವುದು?



A) B

B) A

C) D

D) C

37. What is the criteria to decide a material as conductor, semi conductor and insulator? | ವಸ್ತುವನ್ನು ಕಂಡಕ್ಟರ್, ಅರೆ ಕಂಡಕ್ಟರ್ ಮತ್ತು ಅವಾಹಕ ಎಂದು ನಿರ್ಧರಿಸುವ ಮಾನದಂಡವೇನು?

A) Atomic bonding structure of an atom | ಪರಮಾಣುವಿನ ಪರಮಾಣು ಬಂಧ ರಚನೆ

B) Existence of valance electrons of an atom | ಪರಮಾಣುವಿನ ವೇಲೆನ್ಸ್ ಎಲೆಕ್ಟ್ರಾನ್‌ಗಳ ಅಸ್ತಿತ್ವ

C) Atomic number of an atom | ಪರಮಾಣುವಿನ ಪರಮಾಣು ಸಂಖ್ಯೆ

D) Atomic weight of an atom | ಪರಮಾಣುವಿನ ಪರಮಾಣು ತೂಕ

38. What is the use of time-base control switch or knob in the CRO? | CRO ಸಿಆರ್‌ಒನಲ್ಲಿ ಸಮಯ-ಮೂಲ ನಿಯಂತ್ರಣ ಸ್ವಿಚ್ ಅಥವಾ ಗುಬ್ಬಿ ಬಳಕೆ ಏನು?

A) Select input signal voltage | ಇನ್ಪುಟ್ ಸಿಗ್ನಲ್ ವೋಲ್ಟೇಜ್ ಆಯ್ಕೆಮಾಡಿ

B) Select input voltage range | ಇನ್ಪುಟ್ ವೋಲ್ಟೇಜ್ ಶ್ರೇಣಿಯನ್ನು ಆಯ್ಕೆಮಾಡಿ

C) Select intensity of the beam | ಕಿರಣದ ತೀವ್ರತೆಯನ್ನು ಆಯ್ಕೆಮಾಡಿ

D) Select sweep speed | ಸ್ವೀಪ್ ವೇಗವನ್ನು ಆಯ್ಕೆಮಾಡಿ

39. Which is a active component? | ಸಕ್ರಿಯ ಘಟಕ ಯಾವುದು?

A) Transistor | ಟ್ರಾನ್ಸಿಸ್ಟರ್

B) Resistor | ರೆಸಿಸ್ಟರ್

C) Capacitor | ಕೆಪಾಸಿಟರ್

D) Inductor | ಇಂಡಕ್ಟರ್

40. Identify the switch in the given picture. | ನೀಡಿರುವ ಚಿತ್ರದಲ್ಲಿ ಸ್ವಿಚ್ ಅನ್ನು ಗುರುತಿಸಿ.



A) Flux type switch | ಫ್ಲಕ್ಸ್ ಪ್ರಕಾರದ ಸ್ವಿಚ್

B) Intermediate Switch | ಮಧ್ಯಂತರ ಸ್ವಿಚ್

C) Toggle Switch | ಟಾಗಲ್ ಸ್ವಿಚ್

D) Tumbler Switch | ಟಂಬ್ಲರ್ ಸ್ವಿಚ್

41. Identify the symbol for direct and alternating current. | ನೇರ ಮತ್ತು ಪರ್ಯಾಯ ಪ್ರವಾಹದ ಚಿಹ್ನೆಯನ್ನು ಗುರುತಿಸಿ.

(A)

(C)

(B)

(D)

A) A

B) B

C) C

D) D

42. Which doping material is used to make P-type semi conductor? | ಪಿ-ಟೈಪ್ ಸೆಮಿ ಕಂಡಕ್ಟರ್ ಮಾಡಲು ಯಾವ ಡೋಪಿಂಗ್ ವಸ್ತುಗಳನ್ನು ಬಳಸಲಾಗುತ್ತದೆ?

A) Boron | ಬೋರಾನ್

B) Phosphorous | ರಂಜಕ

C) Arsenic | ಆರ್ಸೆನಿಕ್

D) Antimony | ಆಂಟಿಮನಿ

43. What is the minimum voltage required in the base emitter junction to conduct a silicon transistor? | ಸಿಲಿಕಾನ್ ಟ್ರಾನ್ಸಿಸ್ಟರ್ ನಡೆಸಲು ಬೇಸ್ ಎಮಿಟರ್ ಜಂಕ್ಷನ್‌ನಲ್ಲಿ ಅಗತ್ಯವಿರುವ ಕನಿಷ್ಠ ವೋಲ್ಟೇಜ್ ಎಷ್ಟು?

- A) 0.4 V – 0.5 V  
B) 0.6 V – 0.7 V  
C) 0.8 V – 0.9 V  
D) 0.2 V – 0.3 V

44. If you want to start a bakery business, what would you focus on first in your business plan? | ನೀವು ಬೇಕರಿ ವ್ಯವಹಾರವನ್ನು ಪ್ರಾರಂಭಿಸಲು ಬಯಸಿದರೆ, ನಿಮ್ಮ ವ್ಯಾಪಾರ ಯೋಜನೆಯಲ್ಲಿ ನೀವು ಮೊದಲು ಏನನ್ನು ಗಮನಿಸುತ್ತೀರಿ?

- A) Calculating how much money you need to start the business | ವ್ಯವಹಾರವನ್ನು ಪ್ರಾರಂಭಿಸಲು ಎಷ್ಟು ಹಣ ಬೇಕು ಎಂದು ಲೆಕ್ಕ ಹಾಕುವುದು  
B) Planning how to advertise the bakery on social media | ಸಾಮಾಜಿಕ ಮಾಧ್ಯಮದಲ್ಲಿ ಬೇಕರಿಯನ್ನು ಹೇಗೆ ಜಾಹೀರಾತು ಮಾಡುವುದು ಎಂದು ಯೋಚಿಸುತ್ತಿದೆ  
C) Figuring out how the business will grow | ವ್ಯವಹಾರವು ಹೇಗೆ ಬೆಳೆಯುತ್ತದೆ ಎಂಬುದನ್ನು ಲೆಕ್ಕಾಚಾರ ಮಾಡುವುದು  
D) Selecting a catchy name for the bakery | ಬೇಕರಿಗೆ ಆಕರ್ಷಕ ಹೆಸರನ್ನು ಆರಿಸುವುದು

45. Which electronic circuit generates A.C signal without input? | ಇನ್ಪುಟ್ ಇಲ್ಲದೆ AC ಸಿಗ್ನಲ್ ಅನ್ನು ಯಾವ ಎಲೆಕ್ಟ್ರಾನಿಕ್ ಸರ್ಕ್ಯೂಟ್ ಉತ್ಪಾದಿಸುತ್ತದೆ?

- A) Filter circuit | ಫಿಲ್ಟರ್ ಸರ್ಕ್ಯೂಟ್  
B) Oscillator circuit | ಆಸ್ಸಿಲೇಟರ್ ಸರ್ಕ್ಯೂಟ್  
C) Rectifier circuit | ರೆಕ್ಟಿಫೈಯರ್ ಸರ್ಕ್ಯೂಟ್  
D) Amplifier circuit | ಆಂಪ್ಲಿಫೈಯರ್ ಸರ್ಕ್ಯೂಟ್

46. When presenting your business plan, what should you do to engage and connect with the audience?

- A) Share a story or an experience that shaped your idea  
B) Repeat yourself multiple times  
C) Avoid eye contact with the audience  
D) Practice until you can confidently present your plan

47. Find the Entrepreneur from the given options. | ನೀಡಿರುವ ಆಯ್ಕೆಗಳಿಂದ ವಾಣಿಜ್ಯೋದ್ಯಮಿಯನ್ನು ಹುಡುಕಿ.

- A) Cabinet Secretary | ಸಂಪುಟ ಕಾರ್ಯದರ್ಶಿ  
B) RBI Governor | ಆರ್‌ಬಿಐ ಗವರ್ನರ್  
C) Anand Mahindra | ಆನಂದ್ ಮಹೀಂದ್ರ  
D) SBI CEO | ಎಸ್‌ಬಿಐ ಸಿಇಒ

48. Identify the given symbol | ನೀಡಿರುವ ಚಿಹ್ನೆಯನ್ನು ಗುರುತಿಸಿ



- A) DC  
B) AC  
C) Ohms | ಓಮ್ಸ್  
D) Inductance | ಇಂಡಕ್ಟೆನ್ಸ್

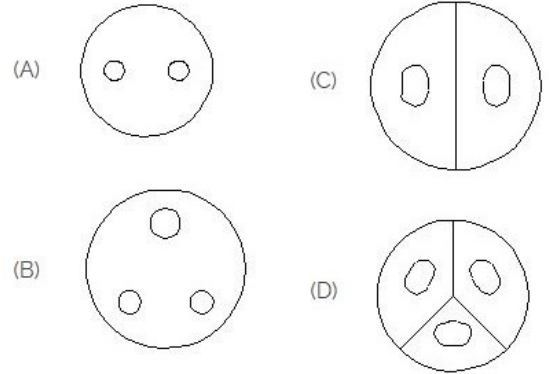
49. Which resistor is used to measure light intensity? | ಬೆಳಕಿನ ತೀವ್ರತೆಯನ್ನು ಅಳಿಯಲು ಯಾವ ಪ್ರತಿರೋಧಕವನ್ನು ಬಳಸಲಾಗುತ್ತದೆ?

- A) LDR  
B) NTC  
C) PTC  
D) VDR

50. What is the ratio of change in length to original length?

- A) Poisson's ratio  
B) Volumetric strain  
C) Linear strain  
D) Lateral strain

51. Identify the 3 pin socket. | 3 ಪಿನ್ ಸಾಕೆಟ್ ಅನ್ನು ಗುರುತಿಸಿ.

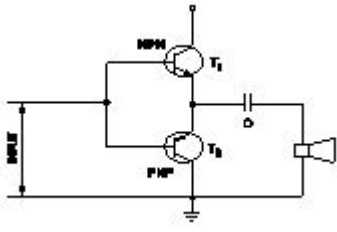


- A) C  
B) A  
C) D  
D) B

52. What is the main application of a Field Effect Transistor (FET)? | ಫೀಲ್ಡ್ ಎಫೆಕ್ಟ್ ಟ್ರಾನ್ಸಿಸ್ಟರ್ (FET) ಯ ಮುಖ್ಯ ಅಪ್ಲಿಕೇಶನ್ ಯಾವುದು?

- A) Positive feedback device | ಸಕಾರಾತ್ಮಕ ಪ್ರತಿಕ್ರಿಯೆ ಸಾಧನ  
B) Low input impedance device | ಕಡಿಮೆ ಇನ್ಪುಟ್ ಪ್ರತಿರೋಧ ಸಾಧನ  
C) Voltage control device | ವೋಲ್ಟೇಜ್ ನಿಯಂತ್ರಣ ಸಾಧನ  
D) Current control device | ಪ್ರಸ್ತುತ ನಿಯಂತ್ರಣ ಸಾಧನ

53. What is the name of the amplifier as shown in the circuit? | ಸರ್ಕ್ಯೂಟ್‌ನಲ್ಲಿ ತೋರಿಸಿರುವಂತೆ ಆಂಪ್ಲಿಫೈಯರ್‌ನ ಹೆಸರೇನು?

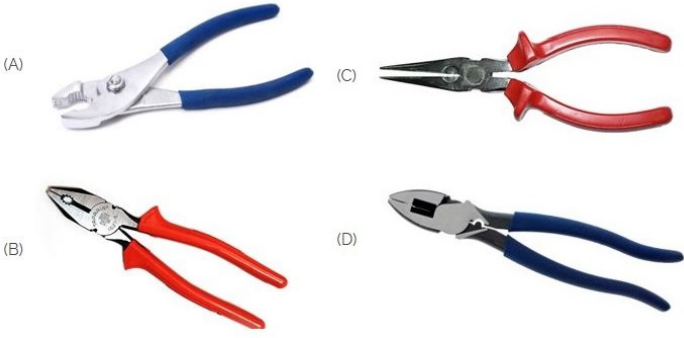


- A) Power amplifier | ಪವರ್ ಆಂಪ್ಲಿಫಿಯರ್  
B) Current amplifier | ಕರೆಂಟ್ ಆಂಪ್ಲಿಫಿಯರ್  
C) Small signal amplifier | ಸಣ್ಣ ಸಿಗ್ನಲ್ ಆಂಪ್ಲಿಫಿಯರ್  
D) Voltage amplifier | ವೋಲ್ಟೇಜ್ ಆಂಪ್ಲಿಫಿಯರ್

54. A person who is associated with the starting of a business is called \_\_\_\_\_. | ವ್ಯವಹಾರದ ಪ್ರಾರಂಭದೊಂದಿಗೆ ಸಂಬಂಧ ಹೊಂದಿರುವ ವ್ಯಕ್ತಿಯನ್ನು \_\_\_\_\_ ಎಂದು ಕರೆಯಲಾಗುತ್ತದೆ

- A) Entrepreneur | ವಾಣಿಜ್ಯೋದ್ಯಮಿ  
B) Sales Executive | ಮಾರಾಟ ಕಾರ್ಯನಿರ್ವಾಹಕ  
C) Merchant | ವ್ಯಾಪಾರಿ  
D) Businessman | ವ್ಯಾಪಾರಿ

55. Which is nose pliers? | ನೋಸ್ ಪ್ಲಿಯರ್ ಯಾವುದು?



- A) C  
B) B  
C) D  
D) A

56. Believing that you have the capability to achieve your dreams is called \_\_\_\_\_. | ನಿಮ್ಮ ಕನಸುಗಳನ್ನು ಸಾಧಿಸುವ ಸಾಮರ್ಥ್ಯವನ್ನು ನೀವು ಹೊಂದಿದ್ದೀರಿ ಎಂದು ನಂಬುವುದನ್ನು \_\_\_\_\_ ಎಂದು ಕರೆಯಲಾಗುತ್ತದೆ

- A) Self-awareness | ಸ್ವಯಂ ಅರಿವು  
B) Self belief | ಸ್ವಯಂ ನಂಬಿಕೆ  
C) Grit | ಗ್ರಿಟ್  
D) Independent decision making | ಸ್ವತಂತ್ರ ನಿರ್ಧಾರ ತೆಗೆದುಕೊಳ್ಳುವುದು

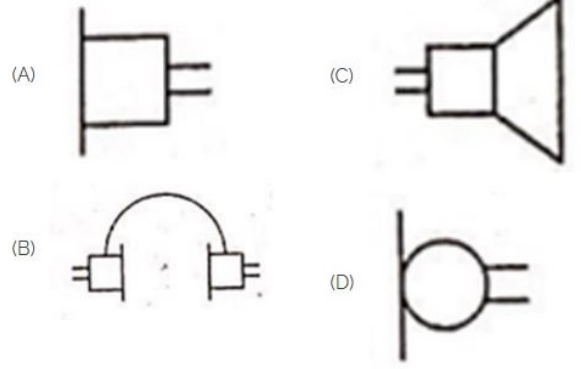
57. What is the name of the device symbol as shown in the figure? | ಚಿತ್ರದಲ್ಲಿ ತೋರಿಸಿರುವಂತೆ ಸಾಧನದ ಚಿಹ್ನೆಯ ಹೆಸರೇನು?



- A) SCR  
B) DIAC

- C) TRIAC  
D) IGBT

58. Identify the symbol used for microphone (general) in electrical and electronic circuits. | ಎಲೆಕ್ಟ್ರಿಕಲ್ ಮತ್ತು ಎಲೆಕ್ಟ್ರಾನಿಕ್ ಸರ್ಕ್ಯೂಟ್‌ಗಳಲ್ಲಿ ಮೈಕ್ರೋಫೋನ್ (ಸಾಮಾನ್ಯ) ಗಾಗಿ ಬಳಸುವ ಚಿಹ್ನೆಯನ್ನು ಗುರುತಿಸಿ.



- A) D  
B) C  
C) A  
D) B

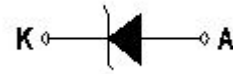
59. Which one is the ratio of stress?

- A) Load and time  
B) Load and direction  
C) Load and diameter  
D) Load and area

60. Voltage less than 250 volt is called \_\_\_\_\_. | 250 ವೋಲ್ಟ್‌ಗಿಂತ ಕಡಿಮೆ ವೋಲ್ಟೇಜ್ ಅನ್ನು \_\_\_\_\_ ಎಂದು ಕರೆಯಲಾಗುತ್ತದೆ.

- A) EHT (Extra High Tension) | EHT (ಹೆಚ್ಚುವರಿ ಅಧಿಕ ಒತ್ತಡ)  
B) LT (Low Tension) | LT (ಕಡಿಮೆ ಒತ್ತಡ)  
C) HT (High Tension) | HT (ಅಧಿಕ ಒತ್ತಡ)  
D) MT (Medium Tension) | MT (ಮಧ್ಯಮ ಒತ್ತಡ)

61. What is the name of the symbol as shown in the figure? | ಚಿತ್ರದಲ್ಲಿ ತೋರಿಸಿರುವಂತೆ ಚಿಹ್ನೆಯ ಹೆಸರೇನು?



- A) Zener diode | ಝೀನರ್ ಡಯೋಡ್  
B) Light emitting diode | ಬೆಳಕು ಹೊರಸೂಸುವ ಡಯೋಡ್  
C) Diode | ಡಯೋಡ್  
D) Photo conductive diode | ಫೋಟೋ ಕಂಡಕ್ಟಿವ್ ಡಯೋಡ್

62. What is the young's modulus if a wire of 2m long, 0.8 mm<sup>2</sup> in cross section increases its length by 1.6 mm on suspension of 8 kg weight from it?

- A) 1.25 kg/mm<sup>2</sup>  
B) 125 kg/mm<sup>2</sup>  
C) 12.5 kg/mm<sup>2</sup>  
D) 12500 kg/mm<sup>2</sup>

63. What is the frequency of the displayed signal on the CRO screen covered by 5 division with a time base setting of 0.2

micro seconds? | 0.2 ಮೈಕ್ರೋ ಸೆಕೆಂಡ್‌ಗಳ ಸಮಯದ ಬೇಸ್ ಸೆಟ್ಟಿಂಗ್‌ನೊಂದಿಗೆ 5 ವಿಭಾಗದಿಂದ ಆವರಿಸಲ್ಪಟ್ಟ CRO ಸ್ಕ್ರೀನ್ ಮೇಲೆ ಪ್ರದರ್ಶಿಸಲಾದ ಸಿಗ್ನಲ್‌ನ ಆವರ್ತನೆ ಎಷ್ಟು?

- A) 10.0 KHz                      B) 1.0 KHz  
C) 1000.0 KHz                      D) 100.0 KHz

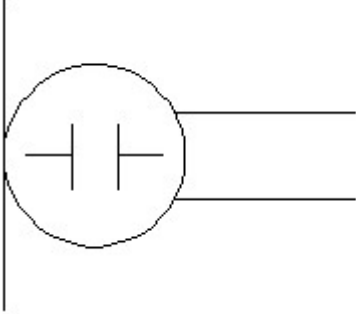
64. How much strain is developed in an iron rod of 1 metre length gets elongated by 1 cm, if a force of 100 kg is applied at one end?

- A) 0.0001                      B) 0.01  
C) 0.001                      D) 0.1

65. What is the effect, if SCR is latched into conduction and gate current is removed? | SCR ಎಸ್‌ಸಿಆರ್ ಅನ್ನು ವಹನಕ್ಕೆ ಜೋಡಿಸಿದರೆ ಮತ್ತು DC ಯಲ್ಲಿ ಗೇಟ್ ಪ್ರವಾಹವನ್ನು ತೆಗೆದುಹಾಕಿದರೆ ಏನು ಪರಿಣಾಮ?

- A) SCR gets cut off | ಎಸ್‌ಸಿಆರ್ ಕತ್ತರಿಸಲ್ಪಡುತ್ತದೆ  
B) Gate loses control over conduction | ಗೇಟ್ ವಹನದ ಮೇಲಿನ ನಿಯಂತ್ರಣವನ್ನು ಕಳೆದುಕೊಳ್ಳುತ್ತದೆ  
C) Current through SCR OFF | ಎಸ್‌ಸಿಆರ್ ಆಫ್ ಮೂಲಕ ಪ್ರಸ್ತುತ  
D) Output voltage will be reduced | Put ಟುಪ್ ಲೋಲ್ಟೇಜ್ ಕಡಿಮೆಯಾಗುತ್ತದೆ

66. What is the name of the symbol? | ಚಿಹ್ನೆಯ ಹೆಸರೇನು?



- A) Loud speaker | ಲೌಡ್ ಸ್ಪೀಕರ್  
B) Dynamic microphone | ಡೈನಾಮಿಕ್ ಮೈಕ್ರೋಫೋನ್  
C) Condenser microphone | ಕಂಡೆನ್ಸರ್ ಮೈಕ್ರೋಫೋನ್  
D) Microphone | ಮೈಕ್ರೋಫೋನ್

67. How does the depletion region behave? | ಸವಕಳಿ ಪ್ರದೇಶವು ಹೇಗೆ ವರ್ತಿಸುತ್ತದೆ?

- A) As resistor | ಪ್ರತಿರೋಧಕದಂತೆ  
B) As conductor | ಕಂಡಕ್ಟರ್ ಆಗಿ  
C) As inductor | ಇಂಡಕ್ಟರ್ ಆಗಿ  
D) As insulator | ಅವಾಹಕವಾಗಿ

68. Which is the static machine that increase or decrease the AC voltage? | AC ವೋಲ್ಟೇಜ್ ಅನ್ನು ಹೆಚ್ಚಿಸುವ ಅಥವಾ ಕಡಿಮೆ ಮಾಡುವ ಸ್ಟಾಟಿಕ್ ಯಂತ್ರ ಯಾವುದು?

- A) Induction motor | ಇಂಡಕ್ಷನ್ ಮೋಟಾರ್  
B) Generator | ಜನರೇಟರ್  
C) Alternator | ಆಲ್ಟರ್ನೇಟರ್  
D) Transformer | ಟ್ರಾನ್ಸ್‌ಫಾರ್ಮರ್

69. Imagine you are starting a bakery business. What would you focus on first in your business plan?

- A) Planning how to advertise the bakery on social media  
B) Calculating how much money you need to start the business  
C) Selecting a catchy name for the bakery  
D) Figuring out how the business will grow

70. When someone needs funding for a small business, what should they do to find a suitable investor? | ಯಾರಿಗಾದರೂ ಸಣ್ಣ ವ್ಯಾಪಾರಕ್ಕಾಗಿ ಹಣದ ಅಗತ್ಯವಿದ್ದಾಗ, ಸೂಕ್ತವಾದ ಹೂಡಿಕೆದಾರರನ್ನು ಹುಡುಕಲು ಅವರು ಏನು ಮಾಡಬೇಕು?

- A) Wait for the suitable investor | ಸೂಕ್ತ ಹೂಡಿಕೆದಾರರಿಗಾಗಿ ನಿರೀಕ್ಷಿಸಿ  
B) Send business plan to friends | ಸ್ನೇಹಿತರಿಗೆ ವ್ಯಾಪಾರ ಯೋಜನೆಯನ್ನು ಕಳುಹಿಸಿ  
C) Start without funding and hope for an investor. | ಹಣವಿಲ್ಲದೆ ಪ್ರಾರಂಭಿಸಿ ಮತ್ತು ಹೂಡಿಕೆದಾರರಿಗೆ ಭರವಸೆ ನೀಡಿ.  
D) Attend networking events to meet suitable investors. | ಸೂಕ್ತವಾದ ಹೂಡಿಕೆದಾರರನ್ನು ಭೇಟಿ ಮಾಡಲು ನೆಟ್‌ವರ್ಕಿಂಗ್ ಈವೆಂಟ್‌ಗಳಿಗೆ ಹಾಜರಾಗಿ.

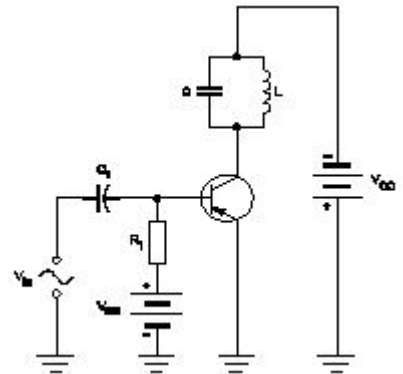
71. If your coworkers don't agree with your project idea, what's a good way to handle it with an entrepreneurial mindset?

- A) Stop talking about it  
B) Ask for feedback and make your idea better with their help  
C) Give up on your idea  
D) Stick to your idea without listening to others

72. Human resources are \_\_\_\_\_ | ಮಾನವ ಸಂಪನ್ಮೂಲಗಳು

- A) Human right activists | ಮಾನವ ಹಕ್ಕು ಕಾರ್ಯಕರ್ತರು  
B) your customers | ನಿಮ್ಮ ಗ್ರಾಹಕರು  
C) your competitors | ನಿಮ್ಮ ಪ್ರತಿಸ್ಪರ್ಧಿಗಳು  
D) your staff | ನಿಮ್ಮ ಸಿಬ್ಬಂದಿ

73. Why a feedback network is used in the oscillator as shown in the circuit? | ಸರ್ಕ್ಯೂಟ್‌ನಲ್ಲಿ ತೋರಿಸಿರುವಂತೆ ಆಂದೋಲಕದಲ್ಲಿ ಪ್ರತಿಕ್ರಿಯೆ ನೆಟ್‌ವರ್ಕ್ ಅನ್ನು ಏಕೆ ಬಳಸಲಾಗುತ್ತದೆ?



- A) To cancel noise distortion | ಶಬ್ದ ಅಸಪ್ಪತೆಯನ್ನು ರದ್ದುಗೊಳಿಸಲು  
B) To phase shift the signal by 180° | ಹಂತವನ್ನು ಸಿಗ್ನಲ್ ಅನ್ನು 180 by ಗೆ ಬದಲಾಯಿಸಲು

C) To cancel second harmonic distortion | ಎರಡನೇ ಹಾರ್ಮೋನಿಕ್ ಅಸ್ವಚ್ಛತೆಯನ್ನು ರದ್ದುಗೊಳಿಸಲು  
D) To phase shift the signal by 60° | ಹಂತವನ್ನು ಸಿಗ್ನಲ್ ಅನ್ನು 60 by ರಿಂದ ಬದಲಾಯಿಸಲು

74. Which device is used to start and stop a motor? | ಮೋಟಾರ್ ಅನ್ನು ಪ್ರಾರಂಭಿಸಲು ಮತ್ತು ನಿಲ್ಲಿಸಲು ಯಾವ ಸಾಧನವನ್ನು ಬಳಸಲಾಗುತ್ತದೆ?

- A) Starter | ಸ್ಟಾರ್ಟರ್  
B) Slip ring | ಸ್ಲಿಪ್ ರಿಂಗ್  
C) Rotor | ರೋಟರ್  
D) Stator | ಸ್ಟೇಟರ್

75. If someone wants to apply for bank loan for their business, their business plan should have \_\_\_\_\_. | ಯಾರಾದರೂ ತಮ್ಮ ವ್ಯವಹಾರಕ್ಕಾಗಿ ಬ್ಯಾಂಕ್ ಸಾಲವನ್ನು ಅನ್ವಯಿಸಲು ಬಯಸಿದರೆ, ಅವರ ವ್ಯವಹಾರ ಯೋಜನೆಯು \_\_\_\_\_ ಹೊಂದಿರಬೇಕು

- A) only the idea and name of the business | ವ್ಯವಹಾರದ ಕಲ್ಪನೆ ಮತ್ತು ಹೆಸರನ್ನು ಮಾತ್ರ ಹೊಂದಿರುತ್ತಾರೆ  
B) business profit details | ವ್ಯಾಪಾರ ಲಾಭದ ವಿವರಗಳು  
C) challenges about the business along with solutions | ಪರಿಹಾರಗಳ ಜೊತೆಗೆ ವ್ಯವಹಾರದ ಬಗ್ಗೆ ಸವಾಲುಗಳು  
D) the total cost of the business without any details | ಯಾವುದೇ ವಿವರಗಳಿಲ್ಲದೆ ವ್ಯವಹಾರದ ಒಟ್ಟು ವೆಚ್ಚ

76. Which is thermo plastic material?

- A) Butyl rubber  
B) Nylon  
C) Vinyl polymers  
D) Neoprene

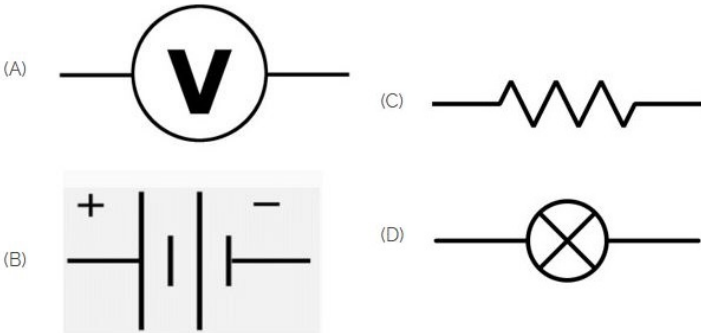
77. What is the tensile strain if a force of 3.2 KN is applied to a bar of original length 2800 mm extends the bar by 0.5 mm?

- A) 0.0001867  
B) 0.0001968  
C) 0.0001687  
D) 0.0001786

78. Which force acts on rivets?

- A) Shear force  
B) Compressive force  
C) Bending force  
D) Tensile force

79. Identify the symbol of battery. | ಬ್ಯಾಟರಿಯ ಚಿಹ್ನೆಯನ್ನು ಗುರುತಿಸಿ.



- A) D  
B) B  
C) C  
D) A

80. Which quantity can be measured by CRO? | ಸಿಆರ್‌ಒನಿಂದ ಯಾವ ಪ್ರಮಾಣವನ್ನು ಅಳೆಯಬಹುದು?

- A) Power factor | ವಿದ್ಯುತ್ ಅಂಶ  
B) Frequency | ಆವರ್ತನ  
C) Inductance | ಇಂಡಕ್ಟೆನ್ಸ್  
D) Resistance | ಪ್ರತಿರೋಧ

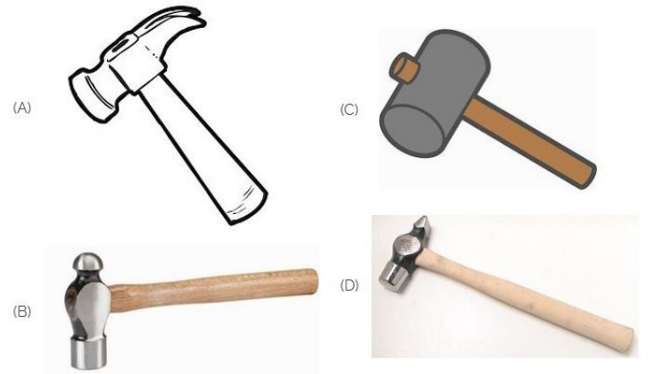
81. What is the ratio of shear stress to shear strain?

- A) Bulk modulus  
B) Modulus of elasticity  
C) Yield point  
D) Modulus of rigidity

82. What is the ratio between stress and strain?

- A) Poisson's ratio  
B) Yield point  
C) Young's Modulus  
D) Factor of safety

83. Which is ball peen hammer? | ಬಾಲ್ ಪೀನ್ ಸುತ್ತಿಗೆ ಯಾವುದು?



- A) A  
B) D  
C) C  
D) B

84. Why most of the semi conductor devices are made by silicon compared to germanium? | ಜರ್ಮೇನಿಯಮ್‌ಗೆ ಹೋಲಿಸಿದರೆ ಹೆಚ್ಚಿನ ಅರೆವಾಹಕ ಸಾಧನಗಳನ್ನು ಸಿಲಿಕಾನ್‌ನಿಂದ ಏಕೆ ತಯಾರಿಸಲಾಗುತ್ತದೆ?

- A) High current carrying capacity | ಹೆಚ್ಚಿನ ಕರೆಂಟ್ ಸಾಗಿಸುವ  
B) High resistance range | ಹೆಚ್ಚಿನ ಪ್ರತಿರೋಧ ಶ್ರೇಣಿ  
C) High barrier voltage | ಹೆಚ್ಚಿನ ತಡೆಗೋಡೆ ವೋಲ್ಟೇಜ್  
D) High thermal conductivity | ಹೆಚ್ಚಿನ ಉಷ್ಣ ವಾಹಕತೆ

85. Which device has very high input impedance, low noise output, good linearity and low inter electrode capacity? | ಯಾವ ಸಾಧನವು ಹೆಚ್ಚಿನ ಇನ್ಪುಟ್ ಪ್ರತಿರೋಧ, ಕಡಿಮೆ ಶಬ್ದ ಉತ್ಪಾದನೆ, ಉತ್ತಮ ರೇಖೀಯತೆ ಮತ್ತು ಕಡಿಮೆ ಅಂತರ ವಿದ್ಯುದ್ಧಾರದ ಸಾಮರ್ಥ್ಯವನ್ನು ಹೊಂದಿದೆ?

- A) NPN transistor | ಎನ್‌ಪಿಎನ್ ಟ್ರಾನ್ಸಿಸ್ಟರ್  
B) PNP transistor | ಪಿಎನ್‌ಪಿ ಟ್ರಾನ್ಸಿಸ್ಟರ್  
C) Uni junction transistor | ಯುನಿ ಜಂಕ್ಷನ್ ಟ್ರಾನ್ಸಿಸ್ಟರ್  
D) Field effect transistor | ಕ್ಷೇತ್ರ ಪರಿಣಾಮ ಟ್ರಾನ್ಸಿಸ್ಟರ್

86. Which device is made up of using the point contact, grown, diffusion and alloy junctions methods? | ಪಾಯಿಂಟ್ ಕಾಂಟ್ಯಾಕ್ಟ್, ಗ್ರೋನ್, ಡಿಫ್ಯೂಷನ್ ಮತ್ತು ಅಲಾಯ್ ಜಂಕ್ಷನ್ ವಿಧಾನವನ್ನು

ಬಳಸಿಕೊಂಡ ಯಾವ ಸಾಧನವನ್ನು ತಯಾರಿಸಲಾಗುತ್ತದೆ?

- A) Resistor | ಪ್ರತಿರೋಧಕ  
B) Capacitor | ಕೆಪಾಸಿಟರ್  
C) Transistor | ಟ್ರಾನ್ಸಿಸ್ಟರ್  
D) Inductor | ಇಂಡಕ್ಟರ್

87. Taking decisions on your own, after carefully thinking about them is the quality of \_\_\_\_\_ | ನಿಮ್ಮ ಸ್ವಂತ ನಿರ್ಧಾರಗಳನ್ನು ತೆಗೆದುಕೊಳ್ಳುವುದು, ಅವುಗಳ ಬಗ್ಗೆ ಎಚ್ಚರಿಕೆಯಿಂದ ಯೋಚಿಸಿದ ನಂತರ \_\_\_\_\_ ಗುಣಮಟ್ಟವಾಗಿದೆ

- A) Grit | ಗ್ರಿಟ್  
B) Self-awareness | ಸ್ವಯಂ ಅರಿವು  
C) Self-belief | ಸ್ವಯಂ ನಂಬಿಕೆ  
D) Independent decision making | ಸ್ವತಂತ್ರ ನಿರ್ಧಾರ ತೆಗೆದುಕೊಳ್ಳುವುದು

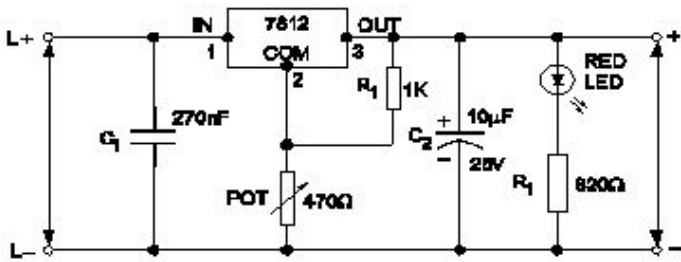
88. Which multi vibrator produces a repetitive pulse wave form output? | ಯಾವ ಮಲ್ಟಿ ವೈಬ್ರೇಟರ್ ಪುನರಾವರ್ತಿತ ನಾಡಿ ತರಂಗ ರೂಪ ಉತ್ಪಾದನೆಯನ್ನು ಉತ್ಪಾದಿಸುತ್ತದೆ?

- A) Astable multi vibrator | ಅಸ್ವೇಬಲ್ ಮಲ್ಟಿ ವೈಬ್ರೇಟರ್  
B) One shot multi vibrator | ಒಂದು ಶಾಟ್ ಮಲ್ಟಿ ವೈಬ್ರೇಟರ್  
C) Bistable multi vibrator | ಬಿಸ್ಟೇಬಲ್ ಮಲ್ಟಿ ವೈಬ್ರೇಟರ್  
D) Monostable multi vibrator | ಮೊನೊಸ್ಟೇಬಲ್ ಮಲ್ಟಿ ವೈಬ್ರೇಟರ್

89. What is the maximum percentage of stretch of its original length is allowable for elastic materials?

- A) 100%  
B) 400%  
C) 200%  
D) 300%

90. What is the name of the regulator circuit as shown in the figure? | ಚಿತ್ರದಲ್ಲಿ ತೋರಿಸಿರುವಂತೆ ರೆಗ್ಯುಲೇಟರ್ ಸರ್ಕ್ಯೂಟ್‌ನ ಹೆಸರೇನು?



- A) Basic positive regulator | ಮೂಲ ಧನಾತ್ಮಕ ನಿಯಂತ್ರಕ  
B) Variable output voltage regulator | ವೇರಿಯಬಲ್ ಔಟ್ಪುಟ್ ವೋಲ್ಟೇಜ್ ರೆಗ್ಯುಲೇಟರ್  
C) Fixed output voltage regulator | ಸ್ಥಿರ ಔಟ್ಪುಟ್ ವೋಲ್ಟೇಜ್ ರೆಗ್ಯುಲೇಟರ್  
D) Adjustable regulator | ಹೊಂದಾಣಿಕೆ ರೆಗ್ಯುಲೇಟರ್

91. The activity of setting up a business or businesses, taking on financial risk in the hope of profit is called \_\_\_\_\_ | ವ್ಯಾಪಾರ ಅಥವಾ ವ್ಯವಹಾರಗಳನ್ನು ಸ್ಥಾಪಿಸುವ ಚಟುವಟಿಕೆ, ಲಾಭದ ಭರವಸೆಯಲ್ಲಿ ಹಣಕಾಸಿನ ಅಪಾಯವನ್ನು ತೆಗೆದುಕೊಳ್ಳುವುದನ್ನು \_\_\_\_\_ ಎಂದು ಕರೆಯಲಾಗುತ್ತದೆ

- A) Entrepreneurship | ಉದ್ಯಮಶೀಲತೆ  
B) Sales executive | ಮಾರಾಟ ಕಾರ್ಯನಿರ್ವಾಹಕ

C) Merchant | ವ್ಯಾಪಾರಿ

D) Bank manager | ಬ್ಯಾಂಕ್ ವ್ಯವಸ್ಥಾಪಕ

92. Imli makes soaps and sells from her home. She wants to grow her business. What should she do?

- A) Only sell to her neighbors  
B) Wait for an opportunity to grow the business  
C) Talk to shopkeepers and build connections with them.  
D) Keep doing the same thing without any changes

93. What is the peak voltage of 220V rms AC voltage? | 220V rms AC ವೋಲ್ಟೇಜ್‌ನ ಗರಿಷ್ಠ ವೋಲ್ಟೇಜ್ ಎಷ್ಟು?

- A) 311.12 V  
B) 310.02 V  
C) 315.20 V  
D) 312.25 V

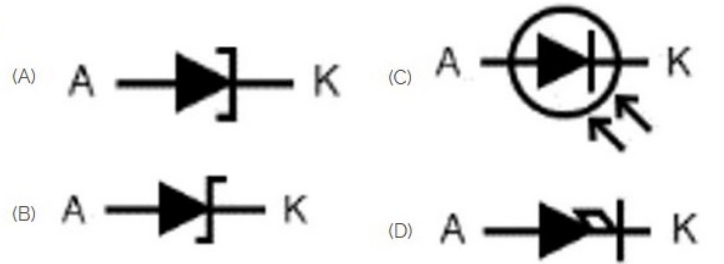
94. What is the power gain of CE amplifier with a voltage gain of 66 and  $\beta$  (Beta) of the transistor is 100? | ಟ್ರಾನ್ಸಿಸ್ಟರ್‌ನ 66 ಮತ್ತು  $\beta$  (Beta) ವೋಲ್ಟೇಜ್ ಗಳಿಕೆಯೊಂದಿಗೆ ಸಿಇ ಆಂಪ್ಲಿಫೈಯರ್ ವಿದ್ಯುತ್ ಲಾಭ ಎಷ್ಟು?

- A) 166  
B) 1.5  
C) 0.66  
D) 6600

95. Why is it important to have a business plan before starting a business?

- A) To attract investors and get a loan  
B) All of these  
C) To outline goals and set clear direction for growth  
D) To identify potential challenges and risks

96. Which is photo diode? | ಫೋಟೋ ಡಯೋಡ್ ಯಾವುದು?



- A) D  
B) A  
C) C  
D) B

97. If your coworkers don't agree with your project idea, what's a good way to handle it with an entrepreneurial mindset? | ನಿಮ್ಮ ಸಹೋದ್ಯೋಗಿಗಳು ನಿಮ್ಮ ಪ್ರಾಜೆಕ್ಟ್ ಕಲ್ಪನೆಯನ್ನು ಒಪ್ಪದಿದ್ದರೆ, ಉದ್ಯಮಶೀಲತೆಯ ಮನಸ್ಥಿತಿಯೊಂದಿಗೆ ಅದನ್ನು ನಿರ್ವಹಿಸಲು ಉತ್ತಮ ಮಾರ್ಗ ಯಾವುದು?

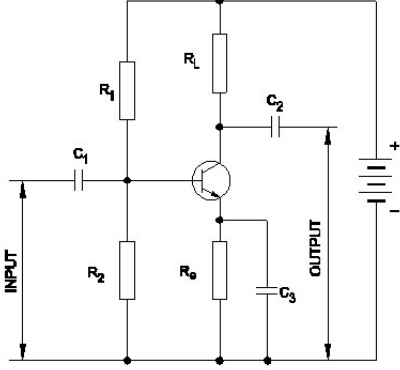
A) Give up on your idea | ನಿಮ್ಮ ಕಲ್ಪನೆಯನ್ನು ಬಿಟ್ಟುಬಿಡಿ

B) Ask for feedback and make your idea better with their help | ಪ್ರತಿಕ್ರಿಯೆಯನ್ನು ಕೇಳಿ ಮತ್ತು ಅವರ ಸಹಾಯದಿಂದ ನಿಮ್ಮ ಕಲ್ಪನೆಯನ್ನು ಉತ್ತಮಗೊಳಿಸಿ

C) Stop talking about it | ಅದರ ಬಗ್ಗೆ ಮಾತನಾಡುವುದನ್ನು ನಿಲ್ಲಿಸಿ

D) Stick to your idea without listening to others | ಇತರರ ಮಾತನ್ನು ಕೇಳದೆ ನಿಮ್ಮ ಕಲ್ಪನೆಗೆ ಅಂಟಿಕೊಳ್ಳಿ

98. Which resistor determines the voltage gain in a common emitter amplifier as shown in the circuit? | ಸರ್ಕ್ಯೂಟ್‌ನಲ್ಲಿ ತೋರಿಸಿರುವಂತೆ ಸಾಮಾನ್ಯ ಹೊರಸೂಸುವ ಆಂಪ್ಲಿಫೈಯರ್‌ನಲ್ಲಿ ವೋಲ್ಟೇಜ್ ಗಳಿಕೆಯನ್ನು ಯಾವ ಪ್ರತಿರೋಧಕ ನಿರ್ಧರಿಸುತ್ತದೆ?

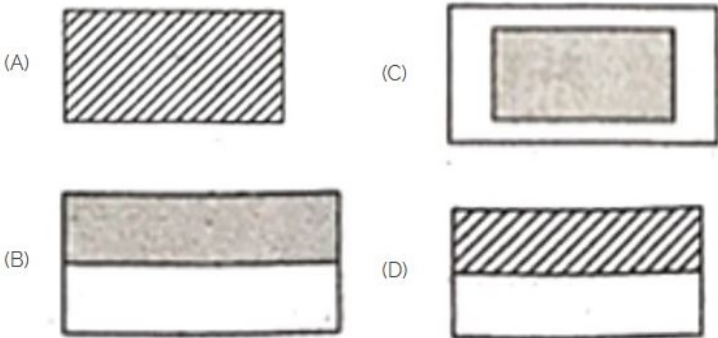


- A)  $R_1$  B)  $R_L$   
C)  $R_2$  D)  $R_e$

99. What are three important elements to remember while conducting a survey? | ಸಮೀಕ್ಷೆ ನಡೆಸುವಾಗ ನೆನಪಿಡಬೇಕಾದ ಮೂರು ಪ್ರಮುಖ ಅಂಶಗಳು ಯಾವುವು?

- A) Listen, observe, tell | ಆಲಿಸಿ, ಗಮನಿಸಿ, ಹೇಳಿ  
B) Observe, record, learn | ಗಮನಿಸಿ, ದಾಖಲಿಸಿ, ಕಲಿಯಿರಿ  
C) Talk, learn, understand | ಮಾತನಾಡಿ, ಕಲಿಯಿರಿ, ಅರ್ಥಮಾಡಿಕೊಳ್ಳಿ  
D) Listen, observe, learn | ಆಲಿಸಿ, ಗಮನಿಸಿ, ಕಲಿಯಿರಿ

100. Choose the symbol for main fuse board without switches (P). | ಸ್ವಿಚ್‌ಗಳು (ಪಿ) ಇಲ್ಲದ ಮುಖ್ಯ ಫ್ಯೂಸ್ ಬೋರ್ಡ್‌ಗಾಗಿ ಚಿಹ್ನೆಯನ್ನು ಆರಿಸಿ.



- A) C B) D  
C) B D) A

101. If you face a problem in your community, which of the following entrepreneurial mindset traits would be most helpful?

- A) Blaming others for the problem B) Ignoring the problem and hoping it goes away

C) Waiting until everything is perfect to do something D) Taking action to solve the problem

102. What is the output voltage if the centre tap of the transformer is open circuited in a full wave rectifier circuit? | ಟ್ರಾನ್ಸ್‌ಫಾರ್ಮರ್ ಸೆಂಟರ್ ಟ್ಯಾಪ್ ಫುಲ್ ವೇವ್ ರಿಕ್ಟಿಫೈಯರ್ ಸರ್ಕ್ಯೂಟ್‌ನಲ್ಲಿ ತೆರೆದ ಸೆಂಟರ್ ಟ್ಯಾಪ್‌ನ ವೋಲ್ಟೇಜ್ ಏನು?

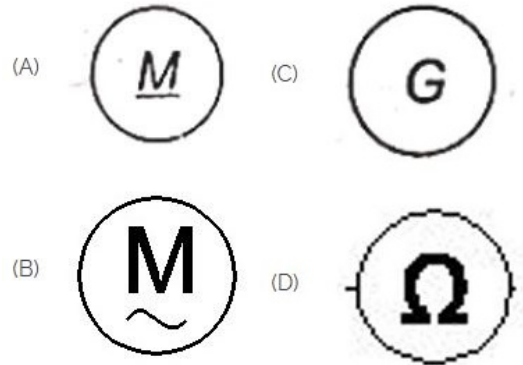
- A) Half of the rated output | ರೇಟ್ ಮಾಡಿದ ಔಟ್‌ಪುಟ್‌ನ ಅರ್ಧದಷ್ಟು  
B) One fourth of rated output | ರೇಟ್ ಮಾಡಿದ ಔಟ್‌ಪುಟ್ ನಾಲ್ಕನೇ ಒಂದು ಭಾಗ  
C) Full rated output | ಪೂರ್ಣ ದರದ ಔಟ್‌ಪುಟ್  
D) Zero voltage | ಶೂನ್ಯ ವೋಲ್ಟೇಜ್

103. What is the name of the symbol as shown in the figure? | ಚಿತ್ರದಲ್ಲಿ ತೋರಿಸಿರುವಂತೆ ಚಿಹ್ನೆಯ ಹೆಸರೇನು?



- A) Two input AND gate B) Two input NAND gate  
C) Two input OR gate D) Two input NOR gate

104. Which is a symbol of DC motor? | DC ಮೋಟರ್‌ನ ಸಂಕೇತ ಯಾವುದು?



- A) B B) A  
C) C D) D

105. Which is a passive component? | ನಿಷ್ಕ್ರಿಯ ಘಟಕ ಯಾವುದು?

- A) Diac | ಡಯಾಕ್ B) Transistor | ಟ್ರಾನ್ಸಿಸ್ಟರ್  
C) Capacitor | ಕೆಪಾಸಿಟರ್ D) Diode | ಡಯೋಡ್

106. An entrepreneurial mindset means to:

- A) Identify opportunities and use them for your benefit B) Achieve your goal, without giving up  
C) Try different ways to solve problems D) All of these

107. What is the minimum and maximum value of resistor with four colour bands of red, violet, orange and gold respectively? | ಕ್ರಮವಾಗಿ ಕೆಂಪು, ನೇರಳೆ, ಕಿತ್ತಳೆ ಮತ್ತು ಚಿನ್ನದ ನಾಲ್ಕು

ಬಣ್ಣದ ಬ್ಯಾಂಡ್‌ಗಳನ್ನು ಹೊಂದಿರುವ ರೆಸಿಸ್ಟರ್‌ನ ಕನಿಷ್ಠ ಮತ್ತು ಗರಿಷ್ಠ ಮೌಲ್ಯ ಎಷ್ಟು?

- A) 24700Ω - 27300Ω      B) 23750Ω - 26250Ω  
C) 22400Ω - 33600Ω      D) 25650Ω - 28350Ω

108. What is the main advantage of a class A amplifier? | ವರ್ಗ ಎ ಆಂಪ್ಲಿಫೈಯರ್ ಮುಖ್ಯಪ್ರಯೋಜನವೇನು?

- A) Minimum signal to noise ratio losses | ಶಬ್ದ ಅನುಪಾತದ ನಷ್ಟಗಳಿಗೆ ಕನಿಷ್ಠ ಸಂಕೇತ  
B) Maximum voltage gain | ಗರಿಷ್ಠ ವೋಲ್ಟೇಜ್ ಗಳಿಕೆ  
C) Maximum current gain | ಪ್ರಸ್ತುತ ಗರಿಷ್ಠ ಲಾಭ  
D) Minimum distortion | ಕನಿಷ್ಠ ಅಸ್ಪಷ್ಟತೆ

109. Maya needs funding for her small business. What can she do to find a suitable investor?

- A) Attend networking events to meet suitable investors.  
B) Send her business plan to every investor she finds online.  
C) Send her business plan to her friends and ask them to send it to investors they may know.  
D) Wait for the suitable investor to find her

110. Which amplifier produce a given gain with the minimum of distortion? | ಯಾವ ಆಂಪ್ಲಿಫೈಯರ್ ಕನಿಷ್ಠ ಅಸ್ಪಷ್ಟತೆಯೊಂದಿಗೆ ನಿರ್ದಿಷ್ಟ ಲಾಭವನ್ನು ಉಂಟುಮಾಡುತ್ತದೆ?

- A) Common base amplifier | ಸಾಮಾನ್ಯ ಬೇಸ್ ಆಂಪ್ಲಿಫೈಯರ್  
B) R - C coupled amplifier | ಆರ್ - ಸಿ ಕಪ್ಲೆಡ್ ಆಂಪ್ಲಿಫೈಯರ್  
C) Small signal amplifier | ಸಣ್ಣ ಸಿಗ್ನಲ್ ಆಂಪ್ಲಿಫೈಯರ್  
D) Voltage amplifier | ವೋಲ್ಟೇಜ್ ಆಂಪ್ಲಿಫೈಯರ್

111. What is the unit of strain?

- A) Metre  
B) Kg/cm<sup>2</sup>  
C) No unit  
D) Newton/metre<sup>2</sup>

112. When presenting your business plan to a potential investor, you should be clear about\_\_\_\_\_

- A) Potential earnings  
B) Expected customer count  
C) Initial investment required and breakdown of the costs  
D) All of these

113. Which diode is used to regulate the voltage in the power supply unit? | ವಿದ್ಯುತ್ ಸರಬರಾಜು ಘಟಕದಲ್ಲಿನ ವೋಲ್ಟೇಜ್ ಅನ್ನು ನಿಯಂತ್ರಿಸಲು ಯಾವ ಡಯೋಡ್ ಅನ್ನು ಬಳಸಲಾಗುತ್ತದೆ?

- A) Zener diode | ಝೀನರ್ ಡಯೋಡ್  
B) Crystal diode | ಕ್ರಿಸ್ಟಲ್ ಡಯೋಡ್  
C) Light emitting diode | ಲೈಟ್ ಎಮಿಟಿಂಗ್ ಡಯೋಡ್  
D) Tunnel diode | ಟನ್ನೆಲ್ ಡಯೋಡ್

114. Which is thermosetting plastic?

- A) Vinyl polymers  
B) Polystyrenes

C) Celluloid

D) Melamine resins

115. How many characters are in hexadecimal number system? | ಹೆಕ್ಸಾಡೆಸಿಮಲ್ ಸಂಖ್ಯೆ ವ್ಯವಸ್ಥೆಯಲ್ಲಿ ಎಷ್ಟು ಅಕ್ಷರಗಳಿವೆ?

- A) 16  
B) 8  
C) 6  
D) 12

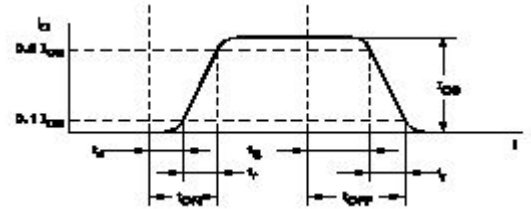
116. Which type of biasing is required to a NPN transistor for amplification? | ವರ್ಧನೆಗಾಗಿ NPN ಟ್ರಾನ್ಸಿಸ್ಟರ್‌ಗೆ ಯಾವ ರೀತಿಯ ಬಯಾಸಿಂಗ್ ಅಗತ್ಯವಿದೆ?

- A) Base positive, emitter negative and collector negative | ಮೂಲ ಧನಾತ್ಮಕ, ಹೊರಸೂಸುವ negative ಣಾತ್ಮಕ ಮತ್ತು ಸಂಗ್ರಾಹಕ .ಣಾತ್ಮಕ  
B) Base positive, emitter negative and collector positive | ಮೂಲ ಧನಾತ್ಮಕ, ಹೊರಸೂಸುವ negative ಣಾತ್ಮಕ ಮತ್ತು ಸಂಗ್ರಾಹಕ ಧನಾತ್ಮಕ  
C) Base ground, emitter and collector positive | ಬೇಸ್ ಗ್ರೌಂಡ್, ಹೊರಸೂಸುವ ಮತ್ತು ಸಂಗ್ರಾಹಕ ಧನಾತ್ಮಕ  
D) Base negative, emitter positive and collector negative | ಮೂಲ negative ಣಾತ್ಮಕ, ಹೊರಸೂಸುವ ಧನಾತ್ಮಕ ಮತ್ತು ಸಂಗ್ರಾಹಕ .ಣಾತ್ಮಕ

117. What is the formula for bulk modulus?

- A) Shear stress/Shear strain  
B) Compressive stress/Compressive strain  
C) Tensile stress/Tensile strain  
D) Volumetric stress/Volumetric strain

118. What is the total turn-on time (ton) while transistor makes a transition from V<sub>CE</sub> to V<sub>CE</sub> ಟ್ರಾನ್ಸಿಸ್ಟರ್ V<sub>2</sub> ರಿಂದ V<sub>1</sub> ಗೆ ಪರಿವರ್ತನೆ ಮಾಡುವಾಗ ಒಟ್ಟು ಆನ್-ಆನ್ ಸಮಯ (ton) ಎಷ್ಟು?



- A) ton= td + tr  
B) ton= tr+ td+ ts  
C) ton= tr - td  
D) ton= tr - ts

119. Anita is going to the bank today to ask for a loan. She has prepared a business plan. Which of the following will make her business plan strong?

- A) None of these  
B) Have only the idea and name of her business  
C) Total cost of starting her business without any details  
D) Challenges her business might face along with solutions for them

120. Imagine you're presenting your business plan to potential investors. Why is it important to actively listen to their questions and provide thoughtful answers?

- A) To show off your expertise  
B) To understand the concerns of the investors and build their confidence in your plan  
C) None of these  
D) To avoid eye contact

121. Which is the main application of SCR? | ಎಸ್‌ಸಿಆರ್‌ನ ಮುಖ್ಯ ಅಪ್ಲಿಕೇಶನ್ ಯಾವುದು?

- A) Speed control of motors | ಮೋಟಾರ್‌ಗಳ ವೇಗ ನಿಯಂತ್ರಣ  
B) Oscillators | ಆಂದೋಲಕಗಳು  
C) Amplifier | ಅಂಪ್ಲಿಫಿಯರ್  
D) Multi vibrators | ಬಹು ವೈಬ್ರೇಟರ್‌ಗಳು

122. Which letter indicates the compound material cadmium sulphide? | ಕ್ಯಾಡ್ಮಿಯಮ್ ಸಲ್ಫೈಡ್ ಎಂಬ ಸಂಯುಕ್ತ ವಸ್ತುವನ್ನು ಯಾವ ಅಕ್ಷರ ಸೂಚಿಸುತ್ತದೆ?

- A) 'B'  
B) 'A'  
C) 'R'  
D) 'C'

123. What is the main function of Uni Junction Transistor (UJT)? | ಯುನಿ ಜಂಕ್ಷನ್ ಟ್ರಾನ್ಸಿಸ್ಟರ್ (UJT) ಯ ಮುಖ್ಯ ಕಾರ್ಯ ಯಾವುದು?

- A) Loud speaker amplifier | ಲೌಡ್ ಸ್ಪೀಕರ್ ಅಂಪ್ಲಿಫಿಯರ್  
B) Broadcast transmitter | ಪ್ರಸಾರ ಟ್ರಾನ್ಸಿಸ್ಟರ್  
C) Microphone input device | ಮೈಕ್ರೋಫೋನ್ ಇನ್ಪುಟ್ ಸಾಧನ  
D) Relaxation oscillator | ವಿಶ್ರಾಂತಿ ಆಂದೋಲಕ

124. What does it mean to think like a business person?

- A) Being scared to try new things  
B) Only thinking about money  
C) Seeing problems as things to fix  
D) Not liking change

125. What is the ratio of ultimate load to area of original cross section?

- A) Yield point  
B) Ultimate stress  
C) Factor of safety  
D) Young's modulus

126. What is the reason for more barrier voltage in silicon diode than germanium diode? | ಸಿಲಿಕಾನ್ ಡಯೋಡ್‌ನಲ್ಲಿ ಜರ್ಮೇನಿಯಮ್ ಡಯೋಡ್‌ಗಿಂತ ಹೆಚ್ಚು ತಡೆಗೋಡೆ ವೋಲ್ಟೇಜ್‌ಗೆ ಕಾರಣವೇನು?

- A) Lower atomic number | ಕಡಿಮೆ ಪರಮಾಣು ಸಂಖ್ಯೆ  
B) Doping percentage is more | ಡೋಪಿಂಗ್ ಶೇಕಡಾವಾರು ಹೆಚ್ಚು  
C) Resistance is very low | ಪ್ರತಿರೋಧವು ತುಂಬಾ ಕಡಿಮೆ  
D) Valance electrons are two only | ವ್ಯಾಲೆನ್ಸ್ ಎಲೆಕ್ಟ್ರಾನ್‌ಗಳು ಎರಡು ಮಾತ್ರ

127. Which part regulates the heat in automatic iron? | ಆಟೋಮೇಟಿಕ್ ಐರನ್‌ನಲ್ಲಿನ ಶಾಖವನ್ನು ಯಾವ ಭಾಗವು ನಿಯಂತ್ರಿಸುತ್ತದೆ?

- A) Thermostatic switch | ಥರ್ಮೋಸ್ಟಾಟಿಕ್ ಸ್ವಿಚ್  
B) Pressure plate | ಪ್ರೆಶರ್ ಪ್ಲೇಟ್  
C) Heating element | ಹೀಟಿಂಗ್ ಎಲಿಮೆಂಟ್  
D) Asbestos sheet | ಆಸ್ಟೆಬ್ಬೋಸ್ ಶೀಟ್

128. What is the safe stress if the ultimate stress of a material is 35 kg/mm<sup>2</sup> and factor of safety is 5?

- A) 1.43  
B) 7  
C) 0.7  
D) 0.143

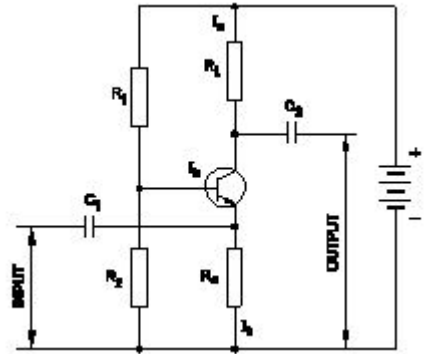
129. What does it mean to think like a business person? | ವ್ಯಾಪಾರ ವ್ಯಕ್ತಿಯಂತೆ ಯೋಚಿಸುವುದರ ಅರ್ಥವೇನು?

- A) Seeing problems as things to fix | ಸಮಸ್ಯೆಗಳನ್ನು ಸರಿಪಡಿಸುವ ವಿಷಯಗಳಾಗಿ ನೋಡುವುದು  
B) Only thinking about money | ಹಣದ ಬಗ್ಗೆ ಮಾತ್ರ ಯೋಚಿಸುತ್ತಿದ್ದಾರೆ  
C) Not liking change | ಬದಲಾವಣೆ ಇಷ್ಟವಿಲ್ಲ  
D) Being scared to try new things | ಹೊಸದನ್ನು ಪ್ರಯತ್ನಿಸಲು ಭಯಪಡುತ್ತಾರೆ

130. What is the material of line insulator? | ಲೈನ್ ಇನ್ಸುಲೇಟರ್‌ನ ಮೇಟೀರಿಯಲ್ ಯಾವುದು?

- A) Copper | ತಾಮ್ರ  
B) Aluminium | ಅಲ್ಯೂಮಿನಿಯಂ  
C) Rubber | ರಬ್ಬರ್  
D) Porcelain clay | ಪಿಂಗಾಣಿ ಮಣ್ಣಿನ

131. What is the type of amplifier circuit as shown in the diagram? | ರೇಖಾಚಿತ್ರದಲ್ಲಿ ತೋರಿಸಿರುವಂತೆ ಅಂಪ್ಲಿಫೈಯರ್ ಸರ್ಕ್ಯೂಟ್ ಪ್ರಕಾರ ಯಾವುದು?



- A) Common collector amplifier | ಸಾಮಾನ್ಯ ಸಂಗ್ರಾಹಕ ವರ್ಧಕ  
B) Common base amplifier | ಸಾಮಾನ್ಯ ಬೇಸ್ ಅಂಪ್ಲಿಫಿಯರ್  
C) Class B push pull amplifier | ವರ್ಗ ಬಿ ಪುಶ್ ಪುಲ್ ಅಂಪ್ಲಿಫಿಯರ್  
D) Common emitter amplifier | ಸಾಮಾನ್ಯ ಹೊರಸೂಸುವ ವರ್ಧಕ

132. Which of the following is not a resource? | ಕೆಳಗಿನವುಗಳಲ್ಲಿ ಯಾವುದು ಸಂಪನ್ಮೂಲ ಅಲ್ಲ?

- A) Loss in business | ವ್ಯಾಪಾರದಲ್ಲಿ ನಷ್ಟ  
B) Finished products | ಸಿದ್ಧಪಡಿಸಿದ ಉತ್ಪನ್ನಗಳು  
C) Customer database | ಗ್ರಾಹಕ ಡೇಟಾಬೇಸ್  
D) Raw materials | ಕಚ್ಚಾ ವಸ್ತುಗಳು

133. Why is it important to have a business plan before starting a business? | ವ್ಯವಹಾರವನ್ನು ಪ್ರಾರಂಭಿಸುವ ಮೊದಲು ವ್ಯಾಪಾರ ಯೋಜನೆಯನ್ನು ಹೊಂದಿರುವುದು ಏಕೆ ಮುಖ್ಯ?

- A) To show you are an entrepreneur | ನೀವು ವಾಣಿಜ್ಯೋದ್ಯಮಿ ಎಂದು ತೋರಿಸಲು  
 B) To identify potential challenges with clear goal and risks | ಸ್ಪಷ್ಟ ಗುರಿ ಮತ್ತು ಅಪಾಯಗಳೊಂದಿಗೆ ಸಂಭಾವ್ಯ ಸವಾಲುಗಳನ್ನು ಗುರುತಿಸಲು  
 C) To get loan from bank | ಬ್ಯಾಂಕಿನಿಂದ ಸಾಲ ಪಡೆಯಲು  
 D) Just a try | ಕೇವಲ ಒಂದು ಪ್ರಯತ್ನ

134. One important rule to network effectively is \_\_\_\_\_ | ಪರಿಣಾಮಕಾರಿಯಾಗಿ ನೆಟ್ವರ್ಕ್ ಮಾಡಲು ಒಂದು ಪ್ರಮುಖ ನಿಯಮವೆಂದರೆ

- A) focus on selling your product | ನಿಮ್ಮ ಉತ್ಪನ್ನವನ್ನು ಮಾರಾಟ ಮಾಡುವತ್ತ ಗಮನಹರಿಸಿ  
 B) keep in touch with your contacts | ನಿಮ್ಮ ಸಂಪರ್ಕಗಳೊಂದಿಗೆ ಸಂಪರ್ಕದಲ್ಲಿರಿ  
 C) talk to the same people | ಅದೇ ಜನರೊಂದಿಗೆ ಮಾತನಾಡಿ  
 D) identify your competitors | ನಿಮ್ಮ ಪ್ರತಿಸ್ಪರ್ಧಿಗಳನ್ನು ಗುರುತಿಸಿ

135. What is the output DC voltage in half wave rectifier, if the input AC voltage is 24 volt? | ಇನ್ಪುಟ್ AC ವೋಲ್ಟೇಜ್ 24 ವೋಲ್ಟ್ ಆಗಿದ್ದರೆ, ಅರ್ಧ ತರಂಗ ರಿಕ್ಟಿಫೈಯರ್‌ನಲ್ಲಿ DC ಓಲ್ಟಾಜ್ ವೋಲ್ಟೇಜ್ ಏನು?

- A) 12 Volt  
 B) 10.8 Volt  
 C) 9.6 Volt  
 D) 24 Volt

136. What is the ratio between the change in dimension to its original dimension of the substance?

- A) Poisson's ratio  
 B) Stress  
 C) Strain  
 D) Factor of safety

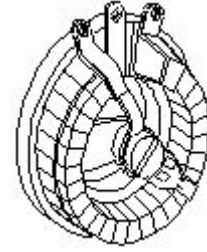
137. What is the ratio between lateral strain and longitudinal strain?

- A) Hooks law  
 B) Poisson's ratio  
 C) Young's modulus  
 D) Bulk modulus

138. What is the full form of PCB? | PCB ಯ ಪೂರ್ಣ ರೂಪ ಯಾವುದು?

- A) Panel Control Board  
 B) Printed Circuit Board  
 C) Prevent Circuit Breaker  
 D) Power Circuit Breaker

139. What is the name of the resistor as shown in the figure? | ಚಿತ್ರದಲ್ಲಿ ತೋರಿಸಿರುವಂತೆ ರೆಸಿಸ್ಟರ್‌ನ ಹೆಸರೇನು?



- A) Wire wound variable resistor | ವೈರ್ ವೌಂಡ್ ವೇರಿಯಬಲ್ ರೆಸಿಸ್ಟರ್  
 B) Carbon resistor | ಕಾರ್ಬನ್ ರೆಸಿಸ್ಟರ್  
 C) Wire wound fixed resistor | ವೈರ್ ವೌಂಡ್ ಫಿಕ್ಸ್ಡ್ ರೆಸಿಸ್ಟರ್  
 D) Trimmer resistor | ಟ್ರಿಮ್ಮರ್ ರೆಸಿಸ್ಟರ್