

May 2026

Answer Key

Duration: 120 Mins

Total Marks: 139

Q.ID: ITISKILL4622YF

1. What is the effect of pinch-off voltage in JFET? | JFET ಬೆವಿಫ್ ಇಟಿಯಲ್ಲಿ ಪಿಂಚ್-ಆಫ್ ವೋಲ್ಟೇಜ್‌ನ ಪರಿಣಾಮ ಏನು?

- A) Reverse bias voltage becomes zero | ರಿವರ್ಸ್ ಬಯಾಸ್ ವೋಲ್ಟೇಜ್ ಶೂನ್ಯವಾಗುತ್ತದೆ
B) Width of channel is maximum | ಚಾನಲ್ ಅಗಲವು ಗರಿಷ್ಠವಾಗಿದೆ
C) No depletion region exists | ಯಾವುದೇ ಸವಕಳಿ ಪ್ರದೇಶ ಅಸ್ತಿತ್ವದಲ್ಲಿಲ್ಲ
D) Drain current becomes zero | ಡ್ರೈನ್ ಕರೆಂಟ್ ಶೂನ್ಯವಾಗುತ್ತದೆ

Answer: D) Drain current becomes zero | ಡ್ರೈನ್ ಕರೆಂಟ್ ಶೂನ್ಯವಾಗುತ್ತದೆ

2. Which type of biasing is required to a NPN transistor for amplification? | ವರ್ಧನೆಗಾಗಿ NPN ಟ್ರಾನ್ಸಿಸ್ಟರ್‌ಗೆ ಯಾವ ರೀತಿಯ ಬಯಾಸಿಂಗ್ ಅಗತ್ಯವಿದೆ?

- A) Base ground, emitter and collector positive | ಬೇಸ್ ಗ್ರೌಂಡ್, ಹೊರಸೂಸುವ ಮತ್ತು ಸಂಗ್ರಾಹಕ ಧನಾತ್ಮಕ
B) Base positive, emitter negative and collector positive | ಮೂಲ ಧನಾತ್ಮಕ, ಹೊರಸೂಸುವ ಮತ್ತು ಸಂಗ್ರಾಹಕ ಧನಾತ್ಮಕ
C) Base positive, emitter negative and collector negative | ಮೂಲ ಧನಾತ್ಮಕ, ಹೊರಸೂಸುವ ಮತ್ತು ಸಂಗ್ರಾಹಕ ಋಣಾತ್ಮಕ
D) Base negative, emitter positive and collector negative | ಮೂಲ ಋಣಾತ್ಮಕ, ಹೊರಸೂಸುವ ಮತ್ತು ಸಂಗ್ರಾಹಕ ಧನಾತ್ಮಕ

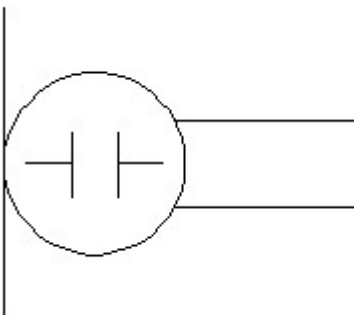
Answer: B) Base positive, emitter negative and collector positive | ಮೂಲ ಧನಾತ್ಮಕ, ಹೊರಸೂಸುವ ಋಣಾತ್ಮಕ ಮತ್ತು ಸಂಗ್ರಾಹಕ ಧನಾತ್ಮಕ

3. What is the peak voltage of 220V rms AC voltage? | 220V rms AC ವೋಲ್ಟೇಜ್‌ನ ಗರಿಷ್ಠ ವೋಲ್ಟೇಜ್ ಎಷ್ಟು?

- A) 311.12 V
B) 315.20 V
C) 312.25 V
D) 310.02 V

Answer: A) 311.12 V

4. What is the name of the symbol? | ಚಿಹ್ನೆಯ ಹೆಸರೇನು?



- A) Loud speaker | ಲೌಡ್ ಸ್ಪೀಕರ್
B) Dynamic microphone | ಡೈನಾಮಿಕ್ ಮೈಕ್ರೋಫೋನ್
C) Microphone | ಮೈಕ್ರೋಫೋನ್
D) Condenser microphone | ಕಂಡೆನ್ಸರ್ ಮೈಕ್ರೋಫೋನ್

Answer: D) Condenser microphone | ಕಂಡೆನ್ಸರ್ ಮೈಕ್ರೋಫೋನ್

5. What is the full form of NTC resistors? | NTC ರೆಸಿಸ್ಟರ್‌ಗಳ ಪೂರ್ಣ ರೂಪ ಯಾವುದು?

- A) Natural Temperature Co-efficient Resistor
B) Negative Temperature Co-efficient Resistor
C) Non Temperature Co-efficient Resistor
D) Neutral Temperature Co-efficient Resistor

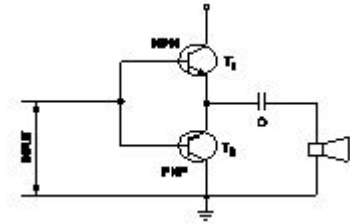
Answer: B) Negative Temperature Co-efficient Resistor

6. An entrepreneurial mindset means to:

- A) Identify opportunities and use them for your benefit
B) Achieve your goal, without giving up
C) Try different ways to solve problems
D) All of these

Answer: D) All of these

7. What is the name of the amplifier as shown in the circuit? | ಸರ್ಕ್ಯೂಟ್‌ನಲ್ಲಿ ತೋರಿಸಿರುವಂತೆ ಆಂಪ್ಲಿಫೈಯರ್‌ನ ಹೆಸರೇನು?



- A) Voltage amplifier | ವೋಲ್ಟೇಜ್ ಆಂಪ್ಲಿಫೈಯರ್
B) Power amplifier | ಪವರ್ ಆಂಪ್ಲಿಫೈಯರ್
C) Small signal amplifier | ಸಣ್ಣ ಸಿಗ್ನಲ್ ಆಂಪ್ಲಿಫೈಯರ್
D) Current amplifier | ಕರೆಂಟ್ ಆಂಪ್ಲಿಫೈಯರ್

Answer: B) Power amplifier | ಪವರ್ ಆಂಪ್ಲಿಫೈಯರ್

8. If you face a problem in your community, which of the following entrepreneurial mindset traits would be most helpful?

- A) Ignoring the problem and hoping it goes away
B) Taking action to solve the problem
C) Blaming others for the problem
D) Waiting until everything is perfect to do something

Answer: B) Taking action to solve the problem

9. The activity of setting up a business or businesses, taking

on financial risk in the hope of profit is called _____ |
 ವ್ಯಾಪಾರ ಅಥವಾ ವ್ಯವಹಾರಗಳನ್ನು ಸ್ಥಾಪಿಸುವ ಚಟುವಟಿಕೆ, ಲಾಭದ
 ಭರವಸೆಯಲ್ಲಿ ಹಣಕಾಸಿನ ಅಪಾಯವನ್ನು ತೆಗೆದುಕೊಳ್ಳುವುದನ್ನು
 _____ ಎಂದು ಕರೆಯಲಾಗುತ್ತದೆ

- A) Merchant | ವ್ಯಾಪಾರಿ
 B) Bank manager | ಬ್ಯಾಂಕ್
 ವ್ಯವಸ್ಥಾಪಕ
 C) Entrepreneurship |
 ಉದ್ಯಮಶೀಲತೆ
 D) Sales executive | ಮಾರಾಟ
 ಕಾರ್ಯನಿರ್ವಾಹಕ

Answer: C) Entrepreneurship | ಉದ್ಯಮಶೀಲತೆ

10. Maya needs funding for her small business. What can she do to find a suitable investor?

- A) Send her business plan to her friends and ask them to send it to investors they may know.
 B) Attend networking events to meet suitable investors.
 C) Wait for the suitable investor to find her
 D) Send her business plan to every investor she finds online.

Answer: B) Attend networking events to meet suitable investors.

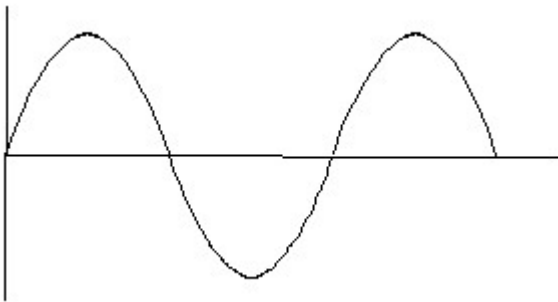
11. An entrepreneurial mindset means to _____ |
 ಉದ್ಯಮಶೀಲತೆಯ ಮನಸ್ಥಿತಿ ಎಂದರೆ _____

- A) not setting any goal | ಯಾವುದೇ ಗುರಿಯನ್ನು ಹೊಂದಿಸುವುದಿಲ್ಲ
 B) identify opportunities and Use them for your benefit | ಅವಕಾಶಗಳನ್ನು ಗುರುತಿಸಿ ಮತ್ತು ಅವುಗಳನ್ನು ನಿಮ್ಮ ಅನುಕೂಲಕ್ಕಾಗಿ ಬಳಸಿ

- C) not taking any risk | ಯಾವುದೇ ಅಪಾಯವನ್ನು ತೆಗೆದುಕೊಳ್ಳುವುದಿಲ್ಲ
 D) think only about profit | ಲಾಭದ ಬಗ್ಗೆ ಮಾತ್ರ ಯೋಚಿಸಿ

Answer: B) identify opportunities and Use them for your benefit | ಅವಕಾಶಗಳನ್ನು ಗುರುತಿಸಿ ಮತ್ತು ಅವುಗಳನ್ನು ನಿಮ್ಮ ಅನುಕೂಲಕ್ಕಾಗಿ ಬಳಸಿ

12. Identify the wave form. | ವೇವ್ ಫಾರ್ಮ್ ವನ್ನು ಗುರುತಿಸಿ.



- A) Sine wave | ಸೈನ್ ವೇವ್
 B) Saw-tooth wave | ಸಾ-ಟೂತ್ ವೇವ್
 C) Triangle wave | ತ್ರಿಕೋನ ವೇವ್
 D) Square wave | ಸ್ಕ್ವೇರ್ ವೇವ್

Answer: A) Sine wave | ಸೈನ್ ವೇವ್

13. Which letter indicates the compound material cadmium sulphide? | ಕ್ಯಾಡ್ಮಿಯಮ್ ಸಲ್ಫೈಡ್ ಎಂಬ ಸಂಯುಕ್ತ ವಸ್ತುವನ್ನು ಯಾವ ಅಕ್ಷರ ಸೂಚಿಸುತ್ತದೆ?

- A) 'C'
 B) 'B'
 C) 'A'
 D) 'R'

Answer: D) 'R'

14. What is the ratio between the change in dimension to its original dimension of the substance?

- A) Poisson's ratio
 B) Stress
 C) Factor of safety
 D) Strain

Answer: D) Strain

15. Which one is the ratio of stress?

- A) Load and area
 B) Load and diameter
 C) Load and time
 D) Load and direction

Answer: A) Load and area

16. Which device has very high input impedance, low noise output, good linearity and low inter electrode capacity? | ಯಾವ ಸಾಧನವು ಹೆಚ್ಚಿನ ಇನ್ಪುಟ್ ಪ್ರತಿರೋಧ, ಕಡಿಮೆ ಶಬ್ದ ಉತ್ಪಾದನೆ, ಉತ್ತಮ ರೇಖೀಯತೆ ಮತ್ತು ಕಡಿಮೆ ಅಂತರ ವಿದ್ಯುದ್ವಾರದ ಸಾಮರ್ಥ್ಯವನ್ನು ಹೊಂದಿದೆ?

- A) Uni junction transistor | ಯುನಿ ಜಂಕ್ಷನ್ ಟ್ರಾನ್ಸಿಸ್ಟರ್
 B) Field effect transistor | ಕ್ಷೇತ್ರ ಪರಿಣಾಮ ಟ್ರಾನ್ಸಿಸ್ಟರ್
 C) PNP transistor | ಪಿಎನ್ಪಿ ಟ್ರಾನ್ಸಿಸ್ಟರ್
 D) NPN transistor | ಎನ್ಪಿಎನ್ ಟ್ರಾನ್ಸಿಸ್ಟರ್

Answer: B) Field effect transistor | ಕ್ಷೇತ್ರ ಪರಿಣಾಮ ಟ್ರಾನ್ಸಿಸ್ಟರ್

17. Taking decisions on your own, after carefully thinking about them is the quality of _____ | ನಿಮ್ಮ ಸ್ವಂತ ನಿರ್ಧಾರಗಳನ್ನು ತೆಗೆದುಕೊಳ್ಳುವುದು, ಅವುಗಳ ಬಗ್ಗೆ ಎಚ್ಚರಿಕೆಯಿಂದ ಯೋಚಿಸಿದ ನಂತರ _____ ಗುಣಮಟ್ಟವಾಗಿದೆ

- A) Independent decision making | ಸ್ವತಂತ್ರ ನಿರ್ಧಾರ ತೆಗೆದುಕೊಳ್ಳುವುದು
 B) Grit | ಗ್ರಿಟ್
 C) Self-belief | ಸ್ವಯಂ ನಂಬಿಕೆ
 D) Self-awareness | ಸ್ವಯಂ ಅರಿವು

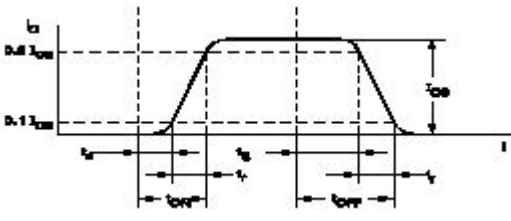
Answer: A) Independent decision making | ಸ್ವತಂತ್ರ ನಿರ್ಧಾರ ತೆಗೆದುಕೊಳ್ಳುವುದು

18. Which law states that within elastic limit stress is directly proportional to strain?

- A) Charles law
 B) Hooks law
 C) Joules law
 D) Newtons law

Answer: B) Hooks law

19. What is the total turn-on time (ton) while transistor makes a transition from V_{CE} to V_{CE} ಟ್ರಾನ್ಸಿಸ್ಟರ್ V_2 ರಿಂದ V_1 ಗೆ ಪರಿವರ್ತನೆ ಮಾಡುವಾಗ ಒಟ್ಟು ಆನ್-ಆನ್ ಸಮಯ (ton) ಎಷ್ಟು?



- A) $t_{on} = t_r + t_d + t_s$ B) $t_{on} = t_r - t_d$
 C) $t_{on} = t_r - t_s$ D) $t_{on} = t_d + t_r$

Answer: D) $t_{on} = t_d + t_r$

20. What is the reason for more barrier voltage in silicon diode than germanium diode? | ಸಿಲಿಕಾನ್ ಡಯೋಡ್‌ನಲ್ಲಿ ಜರ್ಮೇನಿಯಮ್ ಡಯೋಡ್‌ಗಿಂತ ಹೆಚ್ಚು ತಡೆಗೋಡೆ ವೋಲ್ಟೇಜ್‌ಗೆ ಕಾರಣವೇನು?

- A) Doping percentage is more | ಡೋಪಿಂಗ್ ಶೇಕಡಾವಾರು ಹೆಚ್ಚು
 B) Valance electrons are two only | ವ್ಯಾಲೆನ್ಸ್ ಎಲೆಕ್ಟ್ರಾನ್‌ಗಳು ಎರಡು ಮಾತ್ರ
 C) Lower atomic number | ಕಡಿಮೆ ಪರಮಾಣು ಸಂಖ್ಯೆ
 D) Resistance is very low | ಪ್ರತಿರೋಧವು ತುಂಬಾ ಕಡಿಮೆ

Answer: C) Lower atomic number | ಕಡಿಮೆ ಪರಮಾಣು ಸಂಖ್ಯೆ

21. What is the formula for bulk modulus?

- A) Tensile stress/Tensile strain
 B) Compressive stress/Compressive strain
 C) Shear stress/Shear strain
 D) Volumetric stress/Volumetric strain

Answer: D) Volumetric stress/Volumetric strain

22. What force will be required to punch a hole of 10 mm dia in a 1 mm thick plate, if the allowable shear stress is 50N/mm²? (Pi = 22/7)

- A) 1575 N B) 1577 N
 C) 1571.4 N D) 1757 N

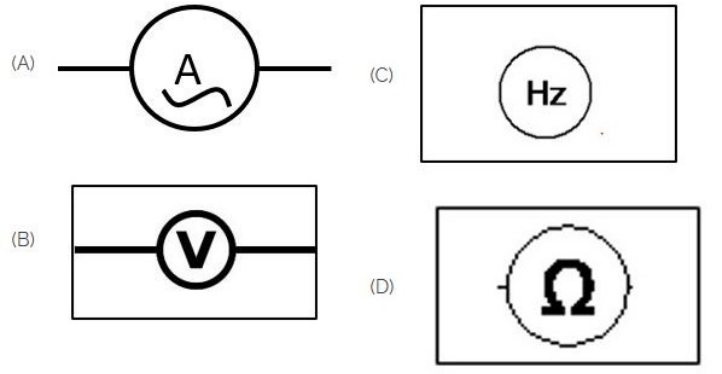
Answer: C) 1571.4 N

23. Which is the static machine that increase or decrease the AC voltage? | AC ವೋಲ್ಟೇಜ್ ಅನ್ನು ಹೆಚ್ಚಿಸುವ ಅಥವಾ ಕಡಿಮೆ ಮಾಡುವ ಸ್ಟಾಟಿಕ್ ಯಂತ್ರ ಯಾವುದು?

- A) Induction motor | ಇಂಡಕ್ಷನ್ ಮೋಟಾರ್
 B) Alternator | ಆಲ್ಟರ್ನೇಟರ್
 C) Transformer | ಟ್ರಾನ್ಸ್‌ಫಾರ್ಮರ್
 D) Generator | ಜನರೇಟರ್

Answer: C) Transformer | ಟ್ರಾನ್ಸ್‌ಫಾರ್ಮರ್

24. Which of the following is AC ammeter? | ಈ ಕೆಳಗಿನವುಗಳಲ್ಲಿ ಯಾವುದು AC ಅಮ್ಮೀಟರ್ ಆಗಿದೆ?



- A) B B) D
 C) A D) C

Answer: C) A

25. What does it mean to think like a business person? | ವ್ಯಾಪಾರ ವ್ಯಕ್ತಿಯಂತೆ ಯೋಚಿಸುವುದರ ಅರ್ಥವೇನು?

- A) Seeing problems as things to fix | ಸಮಸ್ಯೆಗಳನ್ನು ಸರಿಪಡಿಸುವ ವಿಷಯಗಳಾಗಿ ನೋಡುವುದು
 B) Only thinking about money | ಹಣದ ಬಗ್ಗೆ ಮಾತ್ರ ಯೋಚಿಸುತ್ತಿದ್ದಾರೆ
 C) Not liking change | ಬದಲಾವಣೆ ಇಷ್ಟವಿಲ್ಲ
 D) Being scared to try new things | ಹೊಸದನ್ನು ಪ್ರಯತ್ನಿಸಲು ಭಯಪಡುತ್ತಾರೆ

Answer: A) Seeing problems as things to fix | ಸಮಸ್ಯೆಗಳನ್ನು ಸರಿಪಡಿಸುವ ವಿಷಯಗಳಾಗಿ ನೋಡುವುದು

26. What is the unit of strain?

- A) Kg/cm²
 B) Newton/metre²
 C) No unit
 D) Metre

Answer: C) No unit

27. What is the ratio of ultimate load to area of original cross section?

- A) Factor of safety
 B) Youngs modulus
 C) Yield point
 D) Ultimate stress

Answer: D) Ultimate stress

28. Which part regulates the heat in automatic iron? | ಆಟೋಮೇಟಿಕ್ ಐರನ್‌ನಲ್ಲಿನ ಶಾಖವನ್ನು ಯಾವ ಭಾಗವು ನಿಯಂತ್ರಿಸುತ್ತದೆ?

- A) Heating element | ಹೀಟಿಂಗ್ ಎಲಿಮೆಂಟ್
 B) Thermostatic switch | ಥರ್ಮೋಸ್ಟಾಟಿಕ್ ಸ್ವಿಚ್
 C) Pressure plate | ಪ್ರೆಶರ್ ಪ್ಲೇಟ್
 D) Asbestos sheet | ಆಸ್ಟೆಸ್ಟೋಸ್ ಶೀಟ್

Answer: B) Thermostatic switch | ಥರ್ಮೋಸ್ಟಾಟಿಕ್ ಸ್ವಿಚ್

29. Imagine you are setting up a mobile repair shop. Which of the following is the most important for its success?

- A) Setting up the shop in a busy area
 B) Offering repair services at a higher price
 C) Putting up flyers in the neighbourhood
 D) Picking the right shop name

Answer: A) Setting up the shop in a busy area

30. Which resistor is used to measure light intensity? | ಬೆಳಕಿನ ತೀವ್ರತೆಯನ್ನು ಅಳಿಯಲು ಯಾವ ಪ್ರತಿರೋಧಕವನ್ನು ಬಳಸಲಾಗುತ್ತದೆ?

- A) NTC B) LDR
C) VDR D) PTC

Answer: B) LDR

31. What is the reason for widened barrier in a reverse biased diode? | ರಿವರ್ಸ್ ಬಯಾಸ್ಡ್ ಡಯೋಡ್‌ನಲ್ಲಿ ಅಗಲವಾದ ತಡೆಗೋಡೆಗೆ ಕಾರಣವೇನು?

- A) Minority carriers in two materials are neutralised | ಎರಡು ವಸ್ತುಗಳಲ್ಲಿ ಅಲ್ಪಸಂಖ್ಯಾತ ವಾಹಕಗಳನ್ನು ತಟಸ್ಥಗೊಳಿಸಲಾಗುತ್ತದೆ
B) Electron in N material is drifted to negative terminal | N ವಸ್ತುವಿನಲ್ಲಿರುವ ಎಲೆಕ್ಟ್ರಾನ್ ಋಣಾತ್ಮಕ ಟರ್ಮಿನಲ್‌ಗೆ ಚಲಿಸುತ್ತದೆ
C) Holes in P material attracted to positive terminal | P ವಸ್ತುವಿನ ರಂಧ್ರಗಳು ಧನಾತ್ಮಕ ಟರ್ಮಿನಲ್‌ಗೆ ಆಕರ್ಷಿತವಾಗುತ್ತವೆ
D) Electrons and holes are attracted towards supply terminals | ಎಲೆಕ್ಟ್ರಾನ್‌ಗಳು ಮತ್ತು ರಂಧ್ರಗಳನ್ನು ಪೂರೈಕೆ ಟರ್ಮಿನಲ್‌ಗಳತ್ತ ಆಕರ್ಷಿಸಲಾಗುತ್ತದೆ

Answer: D) Electrons and holes are attracted towards supply terminals | ಎಲೆಕ್ಟ್ರಾನ್‌ಗಳು ಮತ್ತು ರಂಧ್ರಗಳನ್ನು ಪೂರೈಕೆ ಟರ್ಮಿನಲ್‌ಗಳತ್ತ ಆಕರ್ಷಿಸಲಾಗುತ್ತದೆ

32. What is the name of the symbol as shown in the figure? | ಚಿತ್ರದಲ್ಲಿ ತೋರಿಸಿರುವಂತೆ ಚಿಹ್ನೆಯ ಹೆಸರೇನು?



- A) Two input AND gate B) Two input OR gate
C) Two input NOR gate D) Two input NAND gate

Answer: D) Two input NAND gate

33. What is the ratio between lateral strain and longitudinal strain?

- A) Hooks law B) Bulk modulus
C) Young's modulus D) Poisson's ratio

Answer: D) Poisson's ratio

34. If your coworkers don't agree with your project idea, what's a good way to handle it with an entrepreneurial mindset?

- A) Stick to your idea without listening to others
B) Give up on your idea
C) Ask for feedback and make your idea better with their help
D) Stop talking about it

Answer: C) Ask for feedback and make your idea better with their help

35. How much strain is developed in an iron rod of 1 metre length gets elongated by 1 cm, if a force of 100 kg is applied at one end?

- A) 0.0001 B) 0.001
C) 0.1 D) 0.01

Answer: D) 0.01

36. Human resources are _____ | ಮಾನವ ಸಂಪನ್ಮೂಲಗಳು

- A) Human right activists | ಮಾನವ ಹಕ್ಕು ಕಾರ್ಯಕರ್ತರು
B) your competitors | ನಿಮ್ಮ ಪ್ರತಿಸ್ಪರ್ಧಿಗಳು
C) your customers | ನಿಮ್ಮ ಗ್ರಾಹಕರು
D) your staff | ನಿಮ್ಮ ಸಿಬ್ಬಂದಿ

Answer: D) your staff | ನಿಮ್ಮ ಸಿಬ್ಬಂದಿ

37. What is the minimum voltage required in the base emitter junction to conduct a silicon transistor? | ಸಿಲಿಕಾನ್ ಟ್ರಾನ್ಸಿಸ್ಟರ್ ನಡೆಸಲು ಬೇಸ್ಟ್ ಎಮಿಟರ್ ಜಂಕ್ಷನ್‌ನಲ್ಲಿ ಅಗತ್ಯವಿರುವ ಕನಿಷ್ಠ ವೋಲ್ಟೇಜ್ ಎಷ್ಟು?

- A) 0.6 V – 0.7 V B) 0.8 V – 0.9 V
C) 0.2 V – 0.3 V D) 0.4 V – 0.5 V

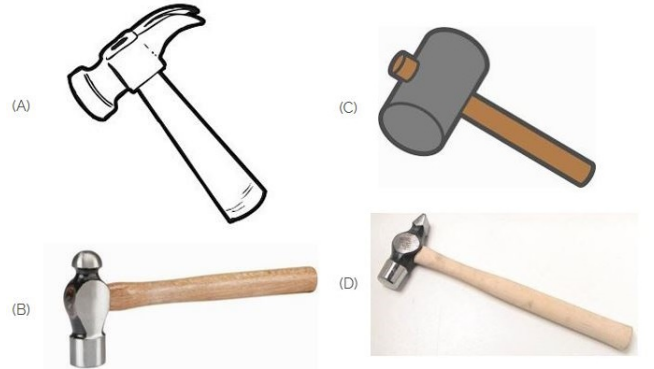
Answer: A) 0.6 V – 0.7 V

38. One important rule to network effectively is _____ | ಪರಿಣಾಮಕಾರಿಯಾಗಿ ನೆಟ್ವರ್ಕ್ ಮಾಡಲು ಒಂದು ಪ್ರಮುಖ ನಿಯಮವೆಂದರೆ

- A) talk to the same people | ಅದೇ ಜನರೊಂದಿಗೆ ಮಾತನಾಡಿ
B) focus on selling your product | ನಿಮ್ಮ ಉತ್ಪನ್ನವನ್ನು ಮಾರಾಟ ಮಾಡುವತ್ತ ಗಮನಹರಿಸಿ
C) identify your competitors | ನಿಮ್ಮ ಪ್ರತಿಸ್ಪರ್ಧಿಗಳನ್ನು ಗುರುತಿಸಿ
D) keep in touch with your contacts | ನಿಮ್ಮ ಸಂಪರ್ಕಗಳೊಂದಿಗೆ ಸಂಪರ್ಕದಲ್ಲಿರಿ

Answer: D) keep in touch with your contacts | ನಿಮ್ಮ ಸಂಪರ್ಕಗಳೊಂದಿಗೆ ಸಂಪರ್ಕದಲ್ಲಿರಿ

39. Which is ball peen hammer? | ಬಾಲ್ ಪೀನ್ ಸುತ್ತಿಗೆ ಯಾವುದು?



- A) D B) A
C) B D) C

Answer: C) B

40. Which electronic circuit produces signal waves or pulses without an input? | ಇನ್ಪುಟ್ ಇಲ್ಲದೆ ಸಿಗ್ನಲ್ ತರಂಗಗಳು ಅಥವಾ ದಿವ್ವಳ ಧಾನ್ಯಗಳನ್ನು ಉತ್ಪಾದಿಸುವ ಎಲೆಕ್ಟ್ರಾನಿಕ್ ಸರ್ಕ್ಯೂಟ್ ಯಾವುದು?

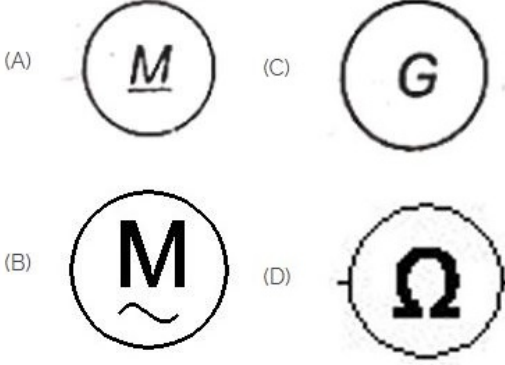
- A) Modulator | ಮಾಡ್ಯುಲೇಟರ್ B) Amplifier | ಅಂಪ್ಲಿಫಿಯರ್

C) Detector | ಡಿಟೆಕ್ಟರ್

D) Oscillator | ಆಂದೋಲಕ

Answer: D) Oscillator | ಆಂದೋಲಕ

41. Which is a symbol of DC motor? | DC ಮೋಟರ್‌ನ ಸಂಕೇತ ಯಾವುದು?



A) D

B) B

C) C

D) A

Answer: D) A

42. Believing that you have the capability to achieve your dreams is called ____ | ನಿಮ್ಮ ಕನಸುಗಳನ್ನು ಸಾಧಿಸುವ ಸಾಮರ್ಥ್ಯವನ್ನು ನೀವು ಹೊಂದಿದ್ದೀರಿ ಎಂದು ನಂಬುವುದನ್ನು _____ ಎಂದು ಕರೆಯಲಾಗುತ್ತದೆ

A) Self belief | ಸ್ವಯಂ ನಂಬಿಕೆ

B) Self-awareness | ಸ್ವಯಂ ಅರಿವು

C) Grit | ಗ್ರಿಟ್

D) Independent decision making | ಸ್ವತಂತ್ರ ನಿರ್ಧಾರ ತೆಗೆದುಕೊಳ್ಳುವುದು

Answer: A) Self belief | ಸ್ವಯಂ ನಂಬಿಕೆ

43. How does the depletion region behave? | ಸವಕಳಿ ಪ್ರದೇಶವು ಹೇಗೆ ವರ್ತಿಸುತ್ತದೆ?

A) As conductor | ಕಂಡಕ್ಟರ್ ಆಗಿ B) As insulator | ಅವಾಹಕವಾಗಿ

C) As inductor | ಇಂಡಕ್ಟರ್ ಆಗಿ D) As resistor | ಪ್ರತಿರೋಧಕದಂತೆ

Answer: B) As insulator | ಅವಾಹಕವಾಗಿ

44. What is the main function of Uni Junction Transistor (UJT)? | ಯುನಿ ಜಂಕ್ಷನ್ ಟ್ರಾನ್ಸಿಸ್ಟರ್ (UJT) ಯ ಮುಖ್ಯ ಕಾರ್ಯ ಯಾವುದು?

A) Loud speaker amplifier | ಲೌಡ್ ಸ್ಪೀಕರ್ ಆಂಪ್ಲಿಫಿಯರ್

B) Broadcast transmitter | ಪ್ರಸಾರ ಟ್ರಾನ್ಸಿಸ್ಟರ್

C) Relaxation oscillator | ವಿಶ್ರಾಂತಿ ಆಂದೋಲಕ

D) Microphone input device | ಮೈಕ್ರೋಫೋನ್ ಇನ್ಪುಟ್ ಸಾಧನ

Answer: C) Relaxation oscillator | ವಿಶ್ರಾಂತಿ ಆಂದೋಲಕ

45. When someone needs funding for a small business, what should they do to find a suitable investor? | ಯಾರಿಗಾದರೂ ಸಣ್ಣ ವ್ಯಾಪಾರಕ್ಕಾಗಿ ಹಣದ ಅಗತ್ಯವಿದ್ದಾಗ, ಸೂಕ್ತವಾದ ಹೂಡಿಕೆದಾರರನ್ನು ಹುಡುಕಲು ಅವರು ಏನು ಮಾಡಬೇಕು?

A) Wait for the suitable investor | ಸೂಕ್ತ ಹೂಡಿಕೆದಾರರಿಗಾಗಿ ನಿರೀಕ್ಷಿಸಿ

B) Send business plan to friends | ಸ್ನೇಹಿತರಿಗೆ ವ್ಯಾಪಾರ ಯೋಜನೆಯನ್ನು ಕಳುಹಿಸಿ

C) Start without funding and hope for an investor. | ಹಣವಿಲ್ಲದೆ ಪ್ರಾರಂಭಿಸಿ ಮತ್ತು ಹೂಡಿಕೆದಾರರಿಗೆ ಭರವಸೆ ನೀಡಿ.

D) Attend networking events to meet suitable investors. | ಸೂಕ್ತವಾದ ಹೂಡಿಕೆದಾರರನ್ನು ಭೇಟಿ ಮಾಡಲು ನೆಟ್‌ವರ್ಕಿಂಗ್ ಈವೆಂಟ್‌ಗಳಿಗೆ ಹಾಜರಾಗಿ.

Answer: D) Attend networking events to meet suitable investors. | ಸೂಕ್ತವಾದ ಹೂಡಿಕೆದಾರರನ್ನು ಭೇಟಿ ಮಾಡಲು ನೆಟ್‌ವರ್ಕಿಂಗ್ ಈವೆಂಟ್‌ಗಳಿಗೆ ಹಾಜರಾಗಿ.

46. If someone wants to apply for bank loan for their business, their business plan should have _____. | ಯಾರಾದರೂ ತಮ್ಮ ವ್ಯವಹಾರಕ್ಕಾಗಿ ಬ್ಯಾಂಕ್ ಸಾಲವನ್ನು ಅನ್ವಯಿಸಲು ಬಯಸಿದರೆ, ಅವರ ವ್ಯವಹಾರ ಯೋಜನೆಯು _____ ಹೊಂದಿರಬೇಕು

A) the total cost of the business without any details | ಯಾವುದೇ ವಿವರಗಳಿಲ್ಲದೆ ವ್ಯವಹಾರದ ಒಟ್ಟು ವೆಚ್ಚ

B) challenges about the business along with solutions | ಪರಿಹಾರಗಳ ಜೊತೆಗೆ ವ್ಯವಹಾರದ ಬಗ್ಗೆ ಸವಾಲುಗಳು

C) only the idea and name of the business | ವ್ಯವಹಾರದ ಕಲ್ಪನೆ ಮತ್ತು ಹೆಸರನ್ನು ಮಾತ್ರ ಹೊಂದಿರುತ್ತಾರೆ

D) business profit details | ವ್ಯಾಪಾರ ಲಾಭದ ವಿವರಗಳು

Answer: B) challenges about the business along with solutions | ಪರಿಹಾರಗಳ ಜೊತೆಗೆ ವ್ಯವಹಾರದ ಬಗ್ಗೆ ಸವಾಲುಗಳು

47. What is the maximum percentage of stretch of its original length is allowable for elastic materials?

A) 300%

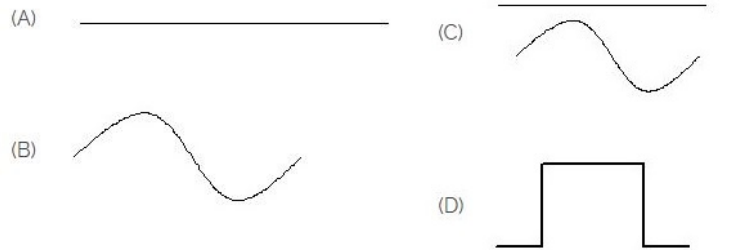
B) 200%

C) 100%

D) 400%

Answer: A) 300%

48. Identify the symbol for direct and alternating current. | ನೇರ ಮತ್ತು ಪರ್ಯಾಯ ಪ್ರವಾಹದ ಚಿಹ್ನೆಯನ್ನು ಗುರುತಿಸಿ.



A) C

B) D

C) A

D) B

Answer: A) C

49. What is the power gain of CE amplifier with a voltage gain of 66 and β (Beta) of the transistor is 100? | ಟ್ರಾನ್ಸಿಸ್ಟರ್‌ನ 66 ಮತ್ತು β (Beta) ವೋಲ್ಟೇಜ್ ಗಳಿಕೆಯೊಂದಿಗೆ ಸಿಇ ಆಂಪ್ಲಿಫೈಯರ್ ವಿದ್ಯುತ್ ಲಾಭ ಎಷ್ಟು?

A) 6600

B) 1.5

C) 0.66

D) 166

Answer: A) 6600

50. What is the use of the voltage dependent resistor? | ವೋಲ್ಟೇಜ್ ಅವಲಂಬಿತ ರಿಸಿಸ್ಟರ್‌ನ ಬಳಕೆ ಏನು?

- A) For the temperature compensation | ತಾಪಮಾನ ಪರಿಹಾರಕ್ಕಾಗಿ
B) For the resistance measurement | ಪ್ರತಿರೋಧ ಮಾಪನಕ್ಕಾಗಿ
C) For the impedance measurement | ಪ್ರತಿರೋಧ ಮಾಪನಕ್ಕಾಗಿ
D) For the over voltage protection | ಓವರ್ ವೋಲ್ಟೇಜ್ ರಕ್ಷಣೆಗಾಗಿ

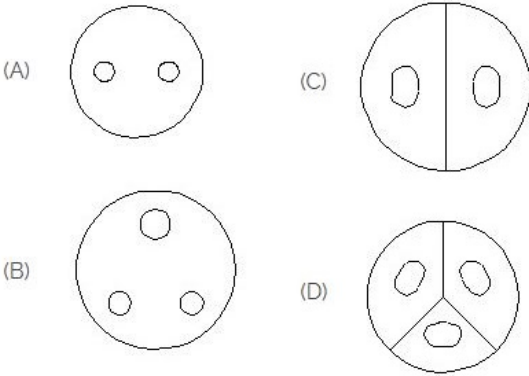
Answer: D) For the over voltage protection | ಓವರ್ ವೋಲ್ಟೇಜ್ ರಕ್ಷಣೆಗಾಗಿ

51. What is the output voltage if the centre tap of the transformer is open circuited in a full wave rectifier circuit? | ಟ್ರಾನ್ಸಾರ್ಮರ್ ಸೆಂಟರ್ ಟ್ಯಾಪ್ ಫುಲ್ ವೇವ್ ರಿಕ್ಟಿಫೈಯರ್ ಸರ್ಕ್ಯೂಟ್‌ನಲ್ಲಿ ತೆರೆದ ಸೆಂಟರ್ ಟ್ಯಾಪ್‌ನಿಂದ ಔಟ್‌ಪುಟ್ ವೋಲ್ಟೇಜ್ ಏನು?

- A) Half of the rated output | ರೇಟೆಡ್ ಔಟ್‌ಪುಟ್‌ನ ಅರ್ಧದಷ್ಟು
B) Zero voltage | ಶೂನ್ಯ ವೋಲ್ಟೇಜ್
C) Full rated output | ಪೂರ್ಣ ದರದ ಔಟ್‌ಪುಟ್
D) One fourth of rated output | ರೇಟೆಡ್ ಔಟ್‌ಪುಟ್ ನಾಲ್ಕನೇ ಒಂದು ಭಾಗ

Answer: B) Zero voltage | ಶೂನ್ಯ ವೋಲ್ಟೇಜ್

52. Identify the 3 pin socket. | 3 ಪಿನ್ ಸಾಕೆಟ್ ಅನ್ನು ಗುರುತಿಸಿ.



- A) A
B) B
C) D
D) C

Answer: B) B

53. What does it mean to think like a business person?

- A) Not liking change
B) Being scared to try new things
C) Seeing problems as things to fix
D) Only thinking about money

Answer: C) Seeing problems as things to fix

54. Which is the single pole MCB? | ಸಿಂಗಲ್ ಪೋಲ್ MCB ಯಾವುದು?



- A) D
B) A
C) B
D) C

Answer: D) C

55. Imagine you are starting a bakery business. What would you focus on first in your business plan?

- A) Planning how to advertise the bakery on social media
B) Calculating how much money you need to start the business
C) Figuring out how the business will grow
D) Selecting a catchy name for the bakery

Answer: B) Calculating how much money you need to start the business

56. What is the frequency of the displayed signal on the CRO screen covered by 5 division with a time base setting of 0.2 micro seconds? | 0.2 ಮೈಕ್ರೋ ಸೆಕೆಂಡ್‌ಗಳ ಸಮಯದ ಬೇಸ್ ಸೆಟ್ಟಿಂಗ್‌ನೊಂದಿಗೆ 5 ವಿಭಾಗದಿಂದ ಆವರಿಸಲ್ಪಟ್ಟ CRO ಸ್ಕ್ರೀನ್ ಮೇಲೆ ಪ್ರದರ್ಶಿಸಲಾದ ಸಿಗ್ನಲ್‌ನ ಆವರ್ತನ ಎಷ್ಟು?

- A) 10.0 KHz
B) 1.0 KHz
C) 100.0 KHz
D) 1000.0 KHz

Answer: D) 1000.0 KHz

57. What is the characteristic property of base material in a transistor? | ಟ್ರಾನ್ಸಿಸ್ಟರ್‌ನಲ್ಲಿ ಮೂಲ ವಸ್ತುಗಳ ವಿಶಿಷ್ಟ ಆಸ್ತಿ ಯಾವುದು?

- A) Heavily doped and very thin | ಹೆಚ್ಚು ಡೋಪ್ ಮತ್ತು ತುಂಬಾ ತೆಳುವಾದ
B) Lightly doped and very larger | ಲಘುವಾಗಿ ಡೋಪ್ ಮತ್ತು ತುಂಬಾ ದೊಡ್ಡದಾಗಿದೆ
C) Heavily doped and very larger | ಹೆಚ್ಚು ಡೋಪ್ ಮತ್ತು ತುಂಬಾ ದೊಡ್ಡದಾಗಿದೆ
D) Lightly doped and very thin | ಲಘುವಾಗಿ ಡೋಪ್ ಮತ್ತು ತುಂಬಾ ತೆಳುವಾದ

Answer: D) Lightly doped and very thin | ಲಘುವಾಗಿ ಡೋಪ್ ಮತ್ತು ತುಂಬಾ ತೆಳುವಾದ

58. What is the young's modulus if a wire of 2m long, 0.8 mm² in cross section increases its length by 1.6 mm on suspension of 8 kg weight from it?

- A) 12500 kg/mm²
B) 1.25 kg/mm²
C) 12.5 kg/mm²
D) 125 kg/mm²

Answer: A) 12500 kg/mm²

59. When presenting your business plan, what should you do to engage and connect with the audience?

- A) Repeat yourself multiple times
B) Avoid eye contact with the audience
C) Practice until you can confidently present your plan
D) Share a story or an experience that shaped your idea

Answer: D) Share a story or an experience that shaped your idea

60. Which is a active component? | ಸಕ್ರಿಯ ಘಟಕ ಯಾವುದು?

- A) Transistor | ಟ್ರಾನ್ಸಿಸ್ಟರ್
B) Capacitor | ಕೆಪಾಸಿಟರ್
C) Resistor | ರೆಸಿಸ್ಟರ್
D) Inductor | ಇಂಡಕ್ಟರ್

Answer: A) Transistor | ಟ್ರಾನ್ಸಿಸ್ಟರ್

61. What is the minimum and maximum value of resistor with four colour bands of red, violet, orange and gold respectively? | ಕ್ರಮವಾಗಿ ಕೆಂಪು, ನೇರಳೆ, ಕಿತ್ತಳೆ ಮತ್ತು ಚಿನ್ನದ ನಾಲ್ಕು ಬಣ್ಣದ ಬ್ಯಾಂಡ್‌ಗಳನ್ನು ಹೊಂದಿರುವ ರೆಸಿಸ್ಟರ್‌ನ ಕನಿಷ್ಠ ಮತ್ತು ಗರಿಷ್ಠ ಮೌಲ್ಯ ಎಷ್ಟು?

- A) 24700Ω - 27300Ω
B) 23750Ω - 26250Ω
C) 22400Ω - 33600Ω
D) 25650Ω - 28350Ω

Answer: D) 25650Ω - 28350Ω

62. While making a business plan, which is not required to be mentioned? | ವ್ಯಾಪಾರ ಯೋಜನೆಯನ್ನು ಮಾಡುವಾಗ, ಈ ಕೆಳಗಿನ ಯಾವುದನ್ನು ಪರಿಗಣಿಸಬೇಕಾಗಿಲ್ಲ?

- A) Personal interests and hobbies | ವೈಯಕ್ತಿಕ ಆಸಕ್ತಿಗಳು ಮತ್ತು ಹವ್ಯಾಸಗಳು
B) Future growth strategies | ಭವಿಷ್ಯದ ಬೆಳವಣಿಗೆಯ ತಂತ್ರಗಳು
C) Startup costs | ಆರಂಭಿಕ ವೆಚ್ಚಗಳು
D) Business idea | ವ್ಯಾಪಾರ ಕಲ್ಪನೆ

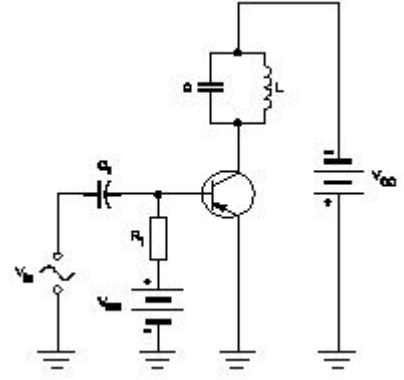
Answer: A) Personal interests and hobbies | ವೈಯಕ್ತಿಕ ಆಸಕ್ತಿಗಳು ಮತ್ತು ಹವ್ಯಾಸಗಳು

63. You are a lifelong learner if you _____ | ನೀವು _____ ಇದ್ದರೆ ನೀವು ಜೀವಮಾನದ ಕಲಿಯುವವರಾಗಿದ್ದೀರಿ

- A) get a PhD | ಪಿಎಚ್‌ಡಿ ಪಡೆಯಿರಿ
B) keep growing and adding to your knowledge | ಬೆಳೆಯುತ್ತಾ ಇರಿ ಮತ್ತು ನಿಮ್ಮ ಜ್ಞಾನಕ್ಕೆ ಸೇರಿಸಿಕೊಳ್ಳಿ
C) live for a long time | ದೀರ್ಘಕಾಲ ಬದುಕುತ್ತಾರೆ
D) join online courses | ಆನ್‌ಲೈನ್ ಕೋರ್ಸ್‌ಗಳಿಗೆ ಸೇರಿಕೊಳ್ಳಿ

Answer: B) keep growing and adding to your knowledge | ಬೆಳೆಯುತ್ತಾ ಇರಿ ಮತ್ತು ನಿಮ್ಮ ಜ್ಞಾನಕ್ಕೆ ಸೇರಿಸಿಕೊಳ್ಳಿ

64. Why a feedback network is used in the oscillator as shown in the circuit? | ಸರ್ಕ್ಯೂಟ್‌ನಲ್ಲಿ ತೋರಿಸಿರುವಂತೆ ಆಂದೋಲಕದಲ್ಲಿ ಪ್ರತಿಕ್ರಿಯೆ ನೆಟ್‌ವರ್ಕ್ ಅನ್ನು ಏಕೆ ಬಳಸಲಾಗುತ್ತದೆ?



- A) To phase shift the signal by 180° | ಹಂತವನ್ನು ಸಿಗ್ನಲ್ ಅನ್ನು 180 by ಗೆ ಬದಲಾಯಿಸಲು
B) To cancel second harmonic distortion | ಎರಡನೇ ಹಾರ್ಮೋನಿಕ್ ಅಸ್ಪಷ್ಟತೆಯನ್ನು ರದ್ದುಗೊಳಿಸಲು
C) To cancel noise distortion | ಶಬ್ದ ಅಸ್ಪಷ್ಟತೆಯನ್ನು ರದ್ದುಗೊಳಿಸಲು
D) To phase shift the signal by 60° | ಹಂತವನ್ನು ಸಿಗ್ನಲ್ ಅನ್ನು 60 by ರಿಂದ ಬದಲಾಯಿಸಲು

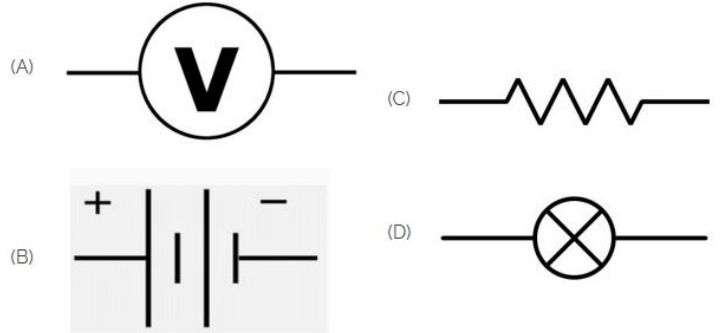
Answer: A) To phase shift the signal by 180° | ಹಂತವನ್ನು ಸಿಗ್ನಲ್ ಅನ್ನು 180 by ಗೆ ಬದಲಾಯಿಸಲು

65. When presenting your business plan, what can you do to help audience understand and believe in your product/service?

- A) Tell a joke
B) Repeat yourself multiple times
C) Share overall business costs
D) Give demo of the product/ service

Answer: D) Give demo of the product/ service

66. Identify the symbol of battery. | ಬ್ಯಾಟರಿಯ ಚಿಹ್ನೆಯನ್ನು ಗುರುತಿಸಿ.



- A) D
B) C
C) B
D) A

Answer: C) B

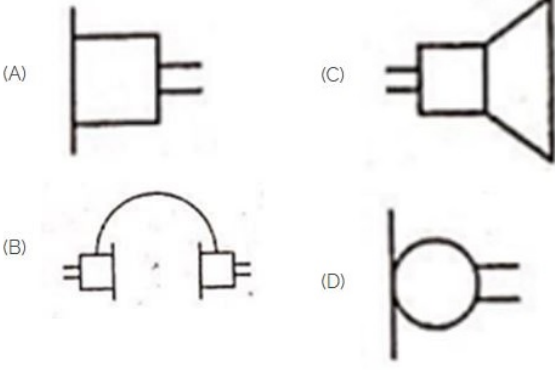
67. Which is thermo plastic material?

- A) Neoprene
B) Butyl rubber
C) Nylon
D) Vinyl polymers

Answer: D) Vinyl polymers

68. Identify the symbol used for microphone (general) in electrical and electronic circuits. | ಎಲೆಕ್ಟ್ರಿಕಲ್ ಮತ್ತು ಎಲೆಕ್ಟ್ರಾನಿಕ್ ಸರ್ಕ್ಯೂಟ್‌ಗಳಲ್ಲಿ ಮೈಕ್ರೋಫೋನ್ (ಸಾಮಾನ್ಯ) ಗಾಗಿ ಬಳಸುವ ಚಿಹ್ನೆಯನ್ನು

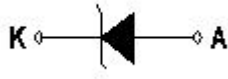
ಗುರುತಿಸಿ.



- A) C
C) D
B) B
D) A

Answer: C) D

69. What is the name of the symbol as shown in the figure? | ಚಿತ್ರದಲ್ಲಿ ತೋರಿಸಿರುವಂತೆ ಚಿಹ್ನೆಯ ಹೆಸರೇನು?



- A) Photo conductive diode | ಫೋಟೋ ವಾಹಕ ಡಯೋಡ್
B) Light emitting diode | ಬೆಳಕು ಹೊರಸೂಸುವ ಡಯೋಡ್
C) Diode | ಡಯೋಡ್
D) Zener diode | ಝೀನರ್ ಡಯೋಡ್

Answer: D) Zener diode | ಝೀನರ್ ಡಯೋಡ್

70. Which device is used to start and stop a motor? | ಮೋಟಾರ್ ಅನ್ನು ಪ್ರಾರಂಭಿಸಲು ಮತ್ತು ನಿಲ್ಲಿಸಲು ಯಾವ ಸಾಧನವನ್ನು ಬಳಸಲಾಗುತ್ತದೆ?

- A) Stator | ಸ್ಟೇಟರ್
C) Starter | ಸ್ಟಾರ್ಟರ್
B) Rotor | ರೋಟರ್
D) Slip ring | ಸ್ಲಿಪ್ ರಿಂಗ್

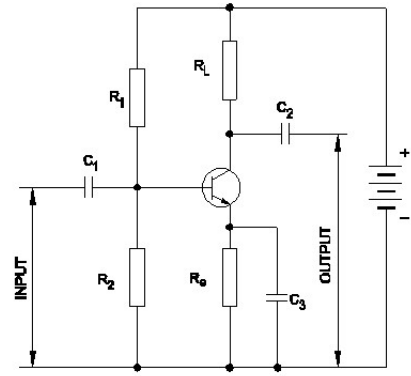
Answer: C) Starter | ಸ್ಟಾರ್ಟರ್

71. Why most of the semi conductor devices are made by silicon compared to germanium? | ಜರ್ಮೇನಿಯಮ್‌ಗೆ ಹೋಲಿಸಿದರೆ ಹೆಚ್ಚಿನ ಅರೆವಾಹಕ ಸಾಧನಗಳನ್ನು ಸಿಲಿಕಾನ್‌ನಿಂದ ಏಕೆ ತಯಾರಿಸಲಾಗುತ್ತದೆ?

- A) High barrier voltage | ಹೆಚ್ಚಿನ ತಡೆಗೋಡೆ ವೋಲ್ಟೇಜ್
C) High resistance range | ಹೆಚ್ಚಿನ ಪ್ರತಿರೋಧ ಶ್ರೇಣಿ
B) High thermal conductivity | ಹೆಚ್ಚಿನ ಉಷ್ಣ ವಾಹಕತೆ
D) High current carrying capacity | ಹೆಚ್ಚಿನ ಕರೆಂಟ್ ಸಾಗಿಸುವ

Answer: A) High barrier voltage | ಹೆಚ್ಚಿನ ತಡೆಗೋಡೆ ವೋಲ್ಟೇಜ್

72. Which resistor determines the voltage gain in a common emitter amplifier as shown in the circuit? | ಸರ್ಕ್ಯೂಟ್‌ನಲ್ಲಿ ತೋರಿಸಿರುವಂತೆ ಸಾಮಾನ್ಯ ಹೊರಸೂಸುವ ಆಂಪ್ಲಿಫೈಯರ್‌ನಲ್ಲಿ ವೋಲ್ಟೇಜ್ ಗಳಿಕೆಯನ್ನು ಯಾವ ಪ್ರತಿರೋಧಕ ನಿರ್ಧರಿಸುತ್ತದೆ?



- A) R_1
C) R_L
B) R_2
D) R_e

Answer: C) R_L

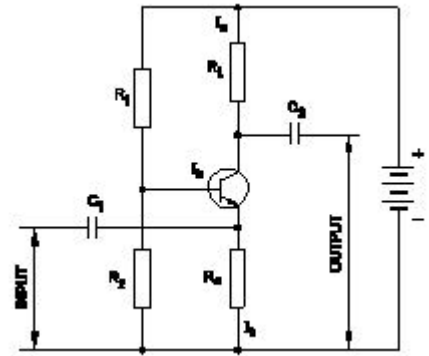
73. What is the name of the device symbol as shown in the figure? | ಚಿತ್ರದಲ್ಲಿ ತೋರಿಸಿರುವಂತೆ ಸಾಧನದ ಚಿಹ್ನೆಯ ಹೆಸರೇನು?



- A) DIAC
C) SCR
B) TRIAC
D) IGBT

Answer: A) DIAC

74. What is the type of amplifier circuit as shown in the diagram? | ರೇಖಾಚಿತ್ರದಲ್ಲಿ ತೋರಿಸಿರುವಂತೆ ಆಂಪ್ಲಿಫೈಯರ್ ಸರ್ಕ್ಯೂಟ್ ಪ್ರಕಾರ ಯಾವುದು?



- A) Class B push pull amplifier | ವರ್ಗ ಬಿ ಪುಶ್ ಪುಲ್ ಆಂಪ್ಲಿಫೈಯರ್
C) Common base amplifier | ಸಾಮಾನ್ಯ ಬೇಸ್ ಆಂಪ್ಲಿಫೈಯರ್
B) Common collector amplifier | ಸಾಮಾನ್ಯ ಸಂಗ್ರಾಹಕ ವರ್ಧಕ
D) Common emitter amplifier | ಸಾಮಾನ್ಯ ಹೊರಸೂಸುವ ವರ್ಧಕ

Answer: C) Common base amplifier | ಸಾಮಾನ್ಯ ಬೇಸ್ ಆಂಪ್ಲಿಫೈಯರ್

75. What is the ratio of shear stress to shear strain?

- A) Modulus of rigidity
C) Modulus of elasticity
B) Bulk modulus
D) Yield point

Answer: A) Modulus of rigidity

76. If you want to start a bakery business, what would you focus on first in your business plan? | ನೀವು ಬೇಕರಿ ವ್ಯವಹಾರವನ್ನು ಪ್ರಾರಂಭಿಸಲು ಬಯಸಿದರೆ, ನಿಮ್ಮ ವ್ಯಾಪಾರ ಯೋಜನೆಯಲ್ಲಿ ನೀವು ಮೊದಲು ಏನನ್ನು ಗಮನಿಸುತ್ತೀರ?

- A) Figuring out how the business will grow | ವ್ಯವಹಾರವು ಹೇಗೆ ಬೆಳೆಯುತ್ತದೆ ಎಂಬುದನ್ನು ಲೆಕ್ಕಾಚಾರ ಮಾಡುವುದು
- B) Calculating how much money you need to start the business | ವ್ಯವಹಾರವನ್ನು ಪ್ರಾರಂಭಿಸಲು ಎಷ್ಟು ಹಣ ಬೇಕು ಎಂದು ಲೆಕ್ಕ ಹಾಕುವುದು
- C) Selecting a catchy name for the bakery | ಬೇಕರಿಗೆ ಆಕರ್ಷಕ ಹೆಸರನ್ನು ಆರಿಸುವುದು
- D) Planning how to advertise the bakery on social media | ಸಾಮಾಜಿಕ ಮಾಧ್ಯಮದಲ್ಲಿ ಬೇಕರಿಯನ್ನು ಹೇಗೆ ಜಾಹೀರಾತು ಮಾಡುವುದು ಎಂದು ಯೋಚಿಸುತ್ತಿದೆ

Answer: B) Calculating how much money you need to start the business | ವ್ಯವಹಾರವನ್ನು ಪ್ರಾರಂಭಿಸಲು ಎಷ್ಟು ಹಣ ಬೇಕು ಎಂದು ಲೆಕ್ಕ ಹಾಕುವುದು

77. Which symbol is used to express change in length?

- A) delta l
- B) L
- C) l
- D) e

Answer: A) delta l

78. What is the tensile strain if a force of 3.2 KN is applied to a bar of original length 2800 mm extends the bar by 0.5 mm?

- A) 0.0001786
- B) 0.0001867
- C) 0.0001687
- D) 0.0001968

Answer: A) 0.0001786

79. Which is the main application of SCR? | ಎಸ್‌ಸಿಆರ್‌ನ ಮುಖ್ಯ ಅಪ್ಲಿಕೇಶನ್ ಯಾವುದು?

- A) Speed control of motors | ಮೋಟಾರ್‌ಗಳ ವೇಗ ನಿಯಂತ್ರಣ
- B) Multi vibrators | ಬಹು ವೈಬ್ರೇಟರ್‌ಗಳು
- C) Oscillators | ಆಂದೋಲಕಗಳು
- D) Amplifier | ಆಂಪ್ಲಿಫಿಯರ್

Answer: A) Speed control of motors | ಮೋಟಾರ್‌ಗಳ ವೇಗ ನಿಯಂತ್ರಣ

80. Imagine you're presenting your business plan to potential investors. Why is it important to actively listen to their questions and provide thoughtful answers?

- A) None of these
- B) To avoid eye contact
- C) To understand the concerns of the investors and build their confidence in your plan
- D) To show off your expertise

Answer: C) To understand the concerns of the investors and build their confidence in your plan

81. Which force acts on crank shaft?

- A) Tensile stress
- B) Compressive stress
- C) Shear stress
- D) Torsional stress

Answer: D) Torsional stress

82. What should a business owner do to retain customers in a competitive market? | ಸ್ಪರ್ಧಾತ್ಮಕ ಮಾರುಕಟ್ಟೆಯಲ್ಲಿ ಗ್ರಾಹಕರನ್ನು ಉಳಿಸಿಕೊಳ್ಳಲು ಮಾಲೀಕರು ಏನು ಮಾಡಬೇಕು?

- A) Lower their prices to match competitors | ಪ್ರತಿಸ್ಪರ್ಧಿಗಳನ್ನು ಹೊಂದಿಸಲು, ಬೆಲೆಗಳನ್ನು ಕಡಿಮೆ ಮಾಡುವುದು
- B) Focus solely on superior quality without considering customer feedback | ಗ್ರಾಹಕರ ಪ್ರತಿಕ್ರಿಯೆಯನ್ನು ಪರಿಗಣಿಸದೆ ಕೇವಲ ಉತ್ತಮ ಗುಣಮಟ್ಟದ ಮೇಲೆ ಕೇಂದ್ರೀಕರಿಸುವುದು
- C) Identify and understand their customers' needs and preferences | ಅವರ ಗ್ರಾಹಕರ ಅಗತ್ಯತೆಗಳು ಮತ್ತು ಆದ್ಯತೆಗಳನ್ನು ಗುರುತಿಸಿ ಮತ್ತು ಅರ್ಥಮಾಡಿಕೊಳ್ಳುವುದು
- D) Offer a wider variety of products without any market research | ಯಾವುದೇ ಮಾರುಕಟ್ಟೆ ಸಂಶೋಧನೆಯಿಲ್ಲದೆ ವಿವಿಧ ರೀತಿಯ ಉತ್ಪನ್ನಗಳನ್ನು ಒದಗಿಸುವುದು

Answer: C) Identify and understand their customers' needs and preferences | ಅವರ ಗ್ರಾಹಕರ ಅಗತ್ಯತೆಗಳು ಮತ್ತು ಆದ್ಯತೆಗಳನ್ನು ಗುರುತಿಸಿ ಮತ್ತು ಅರ್ಥಮಾಡಿಕೊಳ್ಳುವುದು

83. How many characters are in hexadecimal number system? | ಹೆಕ್ಸಾಡೆಸಿಮಲ್ ಸಂಖ್ಯೆ ವ್ಯವಸ್ಥೆಯಲ್ಲಿ ಎಷ್ಟು ಅಕ್ಷರಗಳಿವೆ?

- A) 16
- B) 8
- C) 12
- D) 6

Answer: A) 16

84. Which doping material is used to make P-type semi conductor? | ಪಿ-ಟೈಪ್ ಸೆಮಿ ಕಂಡಕ್ಟರ್ ಮಾಡಲು ಯಾವ ಡೋಪಿಂಗ್ ವಸ್ತುಗಳನ್ನು ಬಳಸಲಾಗುತ್ತದೆ?

- A) Phosphorous | ರಂಜಕ
- B) Antimony | ಆಂಟಿಮನಿ
- C) Boron | ಬೋರಾನ್
- D) Arsenic | ಆರ್ಸೆನಿಕ್

Answer: C) Boron | ಬೋರಾನ್

85. Voltage less than 250 volt is called _____. | 250 ವೋಲ್ಟ್‌ಗಿಂತ ಕಡಿಮೆ ವೋಲ್ಟೇಜ್ ಅನ್ನು _____ ಎಂದು ಕರೆಯಲಾಗುತ್ತದೆ.

- A) HT (High Tension) | HT (ಅಧಿಕ ಒತ್ತಡ)
- B) MT (Medium Tension) | MT (ಮಧ್ಯಮ ಒತ್ತಡ)
- C) LT (Low Tension) | LT (ಕಡಿಮೆ ಒತ್ತಡ)
- D) EHT (Extra High Tension) | EHT (ಹೆಚ್ಚುವರಿ ಅಧಿಕ ಒತ್ತಡ)

Answer: C) LT (Low Tension) | LT (ಕಡಿಮೆ ಒತ್ತಡ)

86. Anita is going to the bank today to ask for a loan. She has prepared a business plan. Which of the following will make her business plan strong?

- A) Have only the idea and name of her business
- B) Challenges her business might face along with solutions for them
- C) None of these
- D) Total cost of starting her business without any details

Answer: B) Challenges her business might face along with solutions for them

87. What is the ratio between ultimate stress to working stress?

- A) Bulk modulus
C) Factor of safety
- B) Young's modulus
D) Modulus of rigidity

Answer: C) Factor of safety

- A) B
C) D
- B) A
D) C

Answer: D) C

88. What is the full form of PCB? | PCB ಯ ಪೂರ್ಣ ರೂಪ ಯಾವುದು?

- A) Prevent Circuit Breaker
C) Printed Circuit Board
- B) Power Circuit Breaker
D) Panel Control Board

Answer: C) Printed Circuit Board

89. Which amplifier produce a given gain with the minimum of distortion? | ಯಾವ ಅಂಪ್ಲಿಫೈಯರ್ ಕನಿಷ್ಠ ಅಸ್ವಚ್ಛತೆಯೊಂದಿಗೆ ನಿರ್ದಿಷ್ಟ ಲಾಭವನ್ನು ಉಂಟುಮಾಡುತ್ತದೆ?

- A) Common base amplifier | ಸಾಮಾನ್ಯ ಬೇಸ್ ಅಂಪ್ಲಿಫೈಯರ್
C) Voltage amplifier | ವೋಲ್ಟೇಜ್ ಅಂಪ್ಲಿಫೈಯರ್
- B) Small signal amplifier | ಸಣ್ಣ ಸಿಗ್ನಲ್ ಅಂಪ್ಲಿಫೈಯರ್
D) R - C coupled amplifier | ಆರ್ - ಸಿ ಕಪ್ಲೆಡ್ ಅಂಪ್ಲಿಫೈಯರ್

Answer: C) Voltage amplifier | ವೋಲ್ಟೇಜ್ ಅಂಪ್ಲಿಫೈಯರ್

90. What are three important elements to remember while conducting a survey? | ಸಮೀಕ್ಷೆ ನಡೆಸುವಾಗ ನೆನಪಿಡಬೇಕಾದ ಮೂರು ಪ್ರಮುಖ ಅಂಶಗಳು ಯಾವುವು?

- A) Observe, record, learn | ಗಮನಿಸಿ, ದಾಖಲಿಸಿ, ಕಲಿಯಿರಿ
C) Listen, observe, learn | ಆಲಿಸಿ, ಗಮನಿಸಿ, ಕಲಿಯಿರಿ
- B) Talk, learn, understand | ಮಾತನಾಡಿ, ಕಲಿಯಿರಿ, ಅರ್ಥಮಾಡಿಕೊಳ್ಳಿ
D) Listen, observe, tell | ಆಲಿಸಿ, ಗಮನಿಸಿ, ಹೇಳಿ

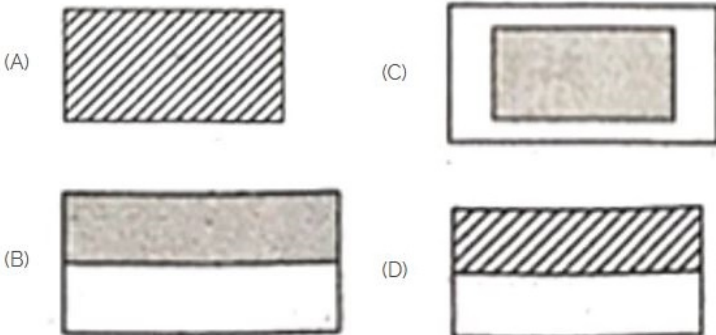
Answer: C) Listen, observe, learn | ಆಲಿಸಿ, ಗಮನಿಸಿ, ಕಲಿಯಿರಿ

91. What encourages entrepreneurship on a grand scale? | ದೊಡ್ಡ ಪ್ರಮಾಣದಲ್ಲಿ ಉದ್ಯಮಶೀಲತೆಯನ್ನು ಯಾವುದು ಪ್ರೋತ್ಸಾಹಿಸುತ್ತದೆ?

- A) Become famous | ಪ್ರಸಿದ್ಧರಾಗುತ್ತಾರೆ
C) Global leader | ಜಾಗತಿಕ ನಾಯಕ
- B) Become rich quickly | ಬೇಗ ಶ್ರೀಮಂತರಾಗುತ್ತಾರೆ
D) New business opportunities | ಹೊಸ ವ್ಯಾಪಾರ ಅವಕಾಶಗಳು

Answer: D) New business opportunities | ಹೊಸ ವ್ಯಾಪಾರ ಅವಕಾಶಗಳು

92. Choose the symbol for main fuse board without switches (P). | ಸ್ವಿಚ್‌ಗಳು (ಪಿ) ಇಲ್ಲದೆ ಮುಖ್ಯ ಫ್ಯೂಸ್ ಬೋರ್ಡ್‌ಗಾಗಿ ಚಿಹ್ನೆಯನ್ನು ಆರಿಸಿ.



93. Imagine you are setting up a mobile repair shop. Which of the following is the most important for its success? | ನೀವು ಮೊಬೈಲ್ ರಿಪೇರಿ ಅಂಗಡಿಯನ್ನು ಸ್ಥಾಪಿಸುತ್ತಿರುವಿರಿ ಎಂದು ಊಹಿಸಿ. ಅದರ ಯಶಸ್ಸಿಗೆ ಈ ಕೆಳಗಿನವುಗಳಲ್ಲಿ ಯಾವುದು ಪ್ರಮುಖವಾಗಿದೆ?

- A) Setting up the shop in a busy area | ಜನನಿಬಿಡ ಪ್ರದೇಶದಲ್ಲಿ ಅಂಗಡಿಯನ್ನು ಸ್ಥಾಪಿಸುವುದು
C) Offering repair services at a higher price | ಹೆಚ್ಚಿನ ಬೆಲೆಗೆ ದುರಸ್ತಿ ಸೇವೆಗಳನ್ನು ನೀಡುತ್ತಿದೆ
- B) Picking the right shop name | ಸರಿಯಾದ ಅಂಗಡಿಯ ಹೆಸರನ್ನು ಆರಿಸುವುದು
D) Putting up flyers in the neighbourhood | ನೆರಹೂರೆಯಲ್ಲಿ ಫೈಯರ್‌ಗಳನ್ನು ಹಾಕುವುದು

Answer: A) Setting up the shop in a busy area | ಜನನಿಬಿಡ ಪ್ರದೇಶದಲ್ಲಿ ಅಂಗಡಿಯನ್ನು ಸ್ಥಾಪಿಸುವುದು

94. The first version of a product/service is called _____ | ಉತ್ಪನ್ನ / ಸೇವೆಯ ಮೊದಲ ಆವೃತ್ತಿಯನ್ನು _____ ಎಂದು ಕರೆಯಲಾಗುತ್ತದೆ

- A) first initiative | ಮೊದಲ ಉಪಕ್ರಮ
C) model product | ಮಾದರಿ ಉತ್ಪನ್ನ
- B) first edition | ಮೊದಲ ಆವೃತ್ತಿ
D) prototype | ಮೂಲಮಾದರಿ

Answer: D) prototype | ಮೂಲಮಾದರಿ

95. Which of the following is not a resource? | ಕೆಳಗಿನವುಗಳಲ್ಲಿ ಯಾವುದು ಸಂಪನ್ಮೂಲ ಅಲ್ಲ?

- A) Customer database | ಗ್ರಾಹಕ ಡೇಟಾಬೇಸ್
C) Raw materials | ಕಚ್ಚಾ ವಸ್ತುಗಳು
- B) Loss in business | ವ್ಯಾಪಾರದಲ್ಲಿ ನಷ್ಟ
D) Finished products | ಸಿದ್ಧಪಡಿಸಿದ ಉತ್ಪನ್ನಗಳು

Answer: B) Loss in business | ವ್ಯಾಪಾರದಲ್ಲಿ ನಷ್ಟ

96. Which is the demerit of IGBT? | IGBT ಯ ಡೀಮೆರಿಟ್ ಯಾವುದು?

- A) On-state losses are reduce | ರಾಜ್ಯದಲ್ಲಿನ ನಷ್ಟ ಕಡಿಮೆಯಾಗಿದೆ
C) High switching frequency | ಹೆಚ್ಚಿನ ಸ್ವಿಚಿಂಗ್ ಆವರ್ತನ
- B) Static charge problem | ಸ್ಟಿಡ್ ಚಾರ್ಜ್ ಸಮಸ್ಯೆ
D) Flat temperature coefficient | ಸಹ-ಪರಿಣಾಮಕಾರಿ

Answer: B) Static charge problem | ಸ್ಟಿಡ್ ಚಾರ್ಜ್ ಸಮಸ್ಯೆ

97. What is the ratio of change in length to original length?

- A) Linear strain
C) Lateral strain
- B) Volumetric strain
D) Poisson's ratio

Answer: A) Linear strain

98. A person who is associated with the starting of a business is called _____ | ವ್ಯವಹಾರದ ಪ್ರಾರಂಭದೊಂದಿಗೆ ಸಂಬಂಧ ಹೊಂದಿರುವ

ವ್ಯಕ್ತಿಯನ್ನು _____ ಎಂದು ಕರೆಯಲಾಗುತ್ತದೆ

- A) Businessman | ವ್ಯಾಪಾರಿ B) Merchant | ವ್ಯಾಪಾರಿ
C) Sales Executive | ಮಾರಾಟ ಕಾರ್ಯನಿರ್ವಾಹಕ D) Entrepreneur | ವಾಣಿಜ್ಯೋದ್ಯಮಿ

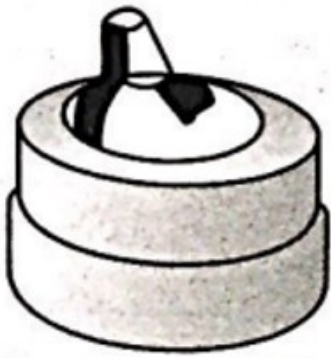
Answer: D) Entrepreneur | ವಾಣಿಜ್ಯೋದ್ಯಮಿ

99. What is the tensile stress if a square rod of 10 mm side is tested for a tensile load of 1000 kg?

- A) 1 kg/mm² B) 10 kg /mm²
C) 100 kg/mm² D) 1000 kg/mm²

Answer: B) 10 kg /mm²

100. Identify the switch in the given picture. | ನೀಡಿರುವ ಚಿತ್ರದಲ್ಲಿ ಸ್ವಿಚ್ ಅನ್ನು ಗುರುತಿಸಿ.



- A) Flux type switch | ಫ್ಲಕ್ಸ್ ಪ್ರಕಾರದ ಸ್ವಿಚ್ B) Toggle Switch | ಟಾಗಲ್ ಸ್ವಿಚ್
C) Tumbler Switch | ಟಂಬ್ಲರ್ ಸ್ವಿಚ್ D) Intermediate Switch | ಮಧ್ಯಂತರ ಸ್ವಿಚ್

Answer: C) Tumbler Switch | ಟಂಬ್ಲರ್ ಸ್ವಿಚ್

101. Why is it important to have a business plan before starting a business? | ವ್ಯವಹಾರವನ್ನು ಪ್ರಾರಂಭಿಸುವ ಮೊದಲು ವ್ಯಾಪಾರ ಯೋಜನೆಯನ್ನು ಹೊಂದಿರುವುದು ಏಕೆ ಮುಖ್ಯ?

- A) Just a try | ಕೇವಲ ಒಂದು ಪ್ರಯತ್ನ
B) To identify potential challenges with clear goal and risks | ಸ್ಪಷ್ಟ ಗುರಿ ಮತ್ತು ಅಪಾಯಗಳೊಂದಿಗೆ ಸಂಭಾವ್ಯ ಸವಾಲುಗಳನ್ನು ಗುರುತಿಸಲು
C) To show you are an entrepreneur | ನೀವು ವಾಣಿಜ್ಯೋದ್ಯಮಿ ಎಂದು ತೋರಿಸಲು
D) To get loan from bank | ಬ್ಯಾಂಕಿನಿಂದ ಸಾಲ ಪಡೆಯಲು

Answer: B) To identify potential challenges with clear goal and risks | ಸ್ಪಷ್ಟ ಗುರಿ ಮತ್ತು ಅಪಾಯಗಳೊಂದಿಗೆ ಸಂಭಾವ್ಯ ಸವಾಲುಗಳನ್ನು ಗುರುತಿಸಲು

102. Which is elastic material?

- A) Polycarbonates B) Polystyrenes
C) Celluloid D) Nylon

Answer: D) Nylon

103. Which instrument provides a visual representation of measured or tested quantities? | ಅಳತೆ ಮಾಡಿದ ಅಥವಾ ಪರೀಕ್ಷಿಸಿದ ಪ್ರಮಾಣಗಳ ದೃಶ್ಯ ಪ್ರಾತಿನಿಧ್ಯವನ್ನು ಯಾವ ಸಾಧನ ಒದಗಿಸುತ್ತದೆ?

- A) Function generator | ಫಂಕ್ಷನ್ ಜನರೇಟರ್ B) Radio frequency generator | ರೇಡಿಯೋ ಫ್ರೀಕ್ವೆನ್ಸಿ ಜನರೇಟರ್
C) Voltage stabilizer | ವೋಲ್ಟೇಜ್ ಸ್ಟಬಿಲೈಜರ್ D) Cathode ray oscilloscope | ಕ್ಯಾಥೋಡ್ ರೇ ಆಸಿಲ್ಲೋಸ್ಕೋಪ್

Answer: D) Cathode ray oscilloscope | ಕ್ಯಾಥೋಡ್ ರೇ ಆಸಿಲ್ಲೋಸ್ಕೋಪ್

104. What is the safe stress if the ultimate stress of a material is 35 kg/mm² and factor of safety is 5?

- A) 0.7 B) 0.143
C) 1.43 D) 7

Answer: D) 7

105. Which electronic circuit generates A.C signal without input? | ಇನ್ಪುಟ್ ಇಲ್ಲದೆ AC ಸಿಗ್ನಲ್ ಅನ್ನು ಯಾವ ಎಲೆಕ್ಟ್ರಾನಿಕ್ ಸರ್ಕ್ಯೂಟ್ ಉತ್ಪಾದಿಸುತ್ತದೆ?

- A) Filter circuit | ಫಿಲ್ಟರ್ ಸರ್ಕ್ಯೂಟ್ B) Amplifier circuit | ಆಂಪ್ಲಿಫಿಯರ್ ಸರ್ಕ್ಯೂಟ್
C) Oscillator circuit | ಆಸಿಲೇಟರ್ ಸರ್ಕ್ಯೂಟ್ D) Rectifier circuit | ರೆಕ್ಟಿಫೈಯರ್ ಸರ್ಕ್ಯೂಟ್

Answer: C) Oscillator circuit | ಆಸಿಲೇಟರ್ ಸರ್ಕ್ಯೂಟ್

106. Which diode is used to regulate the voltage in the power supply unit? | ವಿದ್ಯುತ್ ಸರಬರಾಜು ಘಟಕದಲ್ಲಿನ ವೋಲ್ಟೇಜ್ ಅನ್ನು ನಿಯಂತ್ರಿಸಲು ಯಾವ ಡಯೋಡ್ ಅನ್ನು ಬಳಸಲಾಗುತ್ತದೆ?

- A) Zener diode | ಝೀನರ್ ಡಯೋಡ್ B) Crystal diode | ಕ್ರಿಸ್ಟಲ್ ಡಯೋಡ್
C) Tunnel diode | ಟನ್ನಲ್ ಡಯೋಡ್ D) Light emitting diode | ಲೈಟ್ ಎಮಿಟಿಂಗ್ ಡಯೋಡ್

Answer: A) Zener diode | ಝೀನರ್ ಡಯೋಡ್

107. Which is thermosetting plastic?

- A) Melamine resins B) Celluloid
C) Polystyrenes D) Vinyl polymers

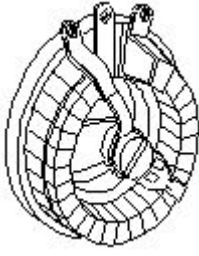
Answer: A) Melamine resins

108. What is the main advantage of a class A amplifier? | ವರ್ಗ A ಅಂಪ್ಲಿಫೈಯರ್ ಮುಖ್ಯಪ್ರಯೋಜನವೇನು?

- A) Minimum distortion | ಕನಿಷ್ಠ ಅಸ್ಪಷ್ಟತೆ B) Maximum current gain | ಪ್ರಸ್ತುತ ಗರಿಷ್ಠ ಲಾಭ
C) Minimum signal to noise ratio losses | ಶಬ್ದ ಅನುಪಾತದ ನಷ್ಟಗಳಿಗೆ ಕನಿಷ್ಠ ಸಂಕೇತ D) Maximum voltage gain | ಗರಿಷ್ಠ ವೋಲ್ಟೇಜ್ ಗಳಿಕೆ

Answer: A) Minimum distortion | ಕನಿಷ್ಠ ಅಸ್ಪಷ್ಟತೆ

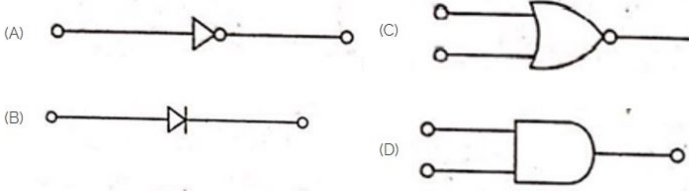
109. What is the name of the resistor as shown in the figure? | ಚಿತ್ರದಲ್ಲಿ ತೋರಿಸಿರುವಂತೆ ರೆಸಿಸ್ಟರ್‌ನ ಹೆಸರೇನು?



- A) Trimmer resistor | ಟ್ರಿಮರ್ ರೆಸಿಸ್ಟರ್
B) Carbon resistor | ಕಾರ್ಬನ್ ರೆಸಿಸ್ಟರ್
C) Wire wound variable resistor | ವೈರ್ ವೌಂಡ್ ವೇರಿಯಬಲ್ ರೆಸಿಸ್ಟರ್
D) Wire wound fixed resistor | ವೈರ್ ವೌಂಡ್ ಸ್ಥಿರ ಪ್ರತಿರೋಧಕ

Answer: C) Wire wound variable resistor | ವೈರ್ ವೌಂಡ್ ವೇರಿಯಬಲ್ ರೆಸಿಸ್ಟರ್

110. Which is the NOT gate in the following picture? | ಕೆಳಗಿನ ಚಿತ್ರದಲ್ಲಿ NOT ಗೇಟ್ ಯಾವುದು?



- A) D
B) C
C) A
D) B

Answer: C) A

111. If your coworkers don't agree with your project idea, what is a good way to handle it with an entrepreneurial mindset? | ನಿಮ್ಮ ಸಹೋದ್ಯೋಗಿಗಳು ನಿಮ್ಮ ಪ್ರಾಜೆಕ್ಟ್ ಕಲ್ಪನೆಯನ್ನು ಒಪ್ಪದಿದ್ದರೆ, ಉದ್ಯಮಶೀಲತೆಯ ಮನಸ್ಥಿತಿಯೊಂದಿಗೆ ಅದನ್ನು ನಿರ್ವಹಿಸಲು ಉತ್ತಮ ಮಾರ್ಗ ಯಾವುದು?

- A) Ask for feedback and make your idea better with their help | ಪ್ರತಿಕ್ರಿಯೆಯನ್ನು ಕೇಳಿ ಮತ್ತು ಅವರ ಸಹಾಯದಿಂದ ನಿಮ್ಮ ಕಲ್ಪನೆಯನ್ನು ಉತ್ತಮಗೊಳಿಸಿ
B) Stick to your idea without listening to others | ಇತರರ ಮಾತನ್ನು ಕೇಳದೆ ನಿಮ್ಮ ಕಲ್ಪನೆಗೆ ಅಂಟಿಕೊಳ್ಳಿ
C) Stop talking about it | ಅದರ ಬಗ್ಗೆ ಮಾತನಾಡುವುದನ್ನು ನಿಲ್ಲಿಸಿ
D) Give up on your idea | ನಿಮ್ಮ ಕಲ್ಪನೆಯನ್ನು ಬಿಟ್ಟುಬಿಡಿ

Answer: A) Ask for feedback and make your idea better with their help | ಪ್ರತಿಕ್ರಿಯೆಯನ್ನು ಕೇಳಿ ಮತ್ತು ಅವರ ಸಹಾಯದಿಂದ ನಿಮ್ಮ ಕಲ್ಪನೆಯನ್ನು ಉತ್ತಮಗೊಳಿಸಿ

112. Why is it important to have a business plan before starting a business?

- A) To attract investors and get a loan
B) To outline goals and set clear direction for growth
C) All of these
D) To identify potential challenges and risks

Answer: C) All of these

113. What is the output DC voltage in half wave rectifier, if the input AC voltage is 24 volt? | ಇನ್ಪುಟ್ AC ವೋಲ್ಟೇಜ್ 24

ವೋಲ್ಟೇಜ್ ಆಗಿದ್ದರೆ, ಅರ್ಧ ತರಂಗ ರಿಕ್ಟಿಫೈಯರ್‌ನಲ್ಲಿ DC ಟ್ಯಾಪ್ ವೋಲ್ಟೇಜ್ ಎನು?

- A) 24 Volt
B) 10.8 Volt
C) 9.6 Volt
D) 12 Volt

Answer: B) 10.8 Volt

114. Which quantity can be measured by CRO? | ಸಿಆರ್‌ಒನಿಂದ ಯಾವ ಪ್ರಮಾಣವನ್ನು ಅಳೆಯಬಹುದು?

- A) Resistance | ಪ್ರತಿರೋಧ
B) Inductance | ಇಂಡಕ್ಟನ್ಸ್
C) Frequency | ಆವರ್ತನ
D) Power factor | ವಿದ್ಯುತ್ ಅಂಶ

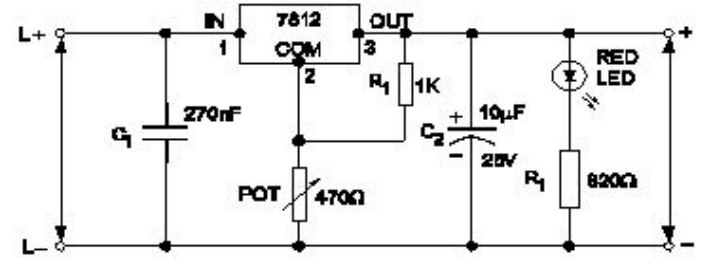
Answer: C) Frequency | ಆವರ್ತನ

115. Which is protective device? | ರಕ್ಷಣಾತ್ಮಕ ಸಾಧನ ಯಾವುದು?

- A) Resistor | ರೆಸಿಸ್ಟರ್
B) Capacitor | ಕೆಪಾಸಿಟರ್
C) Fuse | ಫ್ಯೂಸ್
D) Magnet | ಮ್ಯಾಗ್ನೆಟ್

Answer: C) Fuse | ಫ್ಯೂಸ್

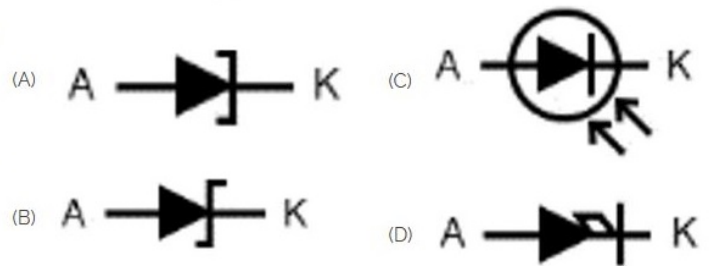
116. What is the name of the regulator circuit as shown in the figure? | ಚಿತ್ರದಲ್ಲಿ ತೋರಿಸಿರುವಂತೆ ರೆಗ್ಯುಲೇಟರ್ ಸರ್ಕ್ಯೂಟ್‌ನ ಹೆಸರೇನು?



- A) Fixed output voltage regulator | ಸ್ಥಿರ ಔಟ್ಪುಟ್ ವೋಲ್ಟೇಜ್ ರೆಗ್ಯುಲೇಟರ್
B) Adjustable regulator | ಹೊಂದಾಣಿಕೆ ರೆಗ್ಯುಲೇಟರ್
C) Basic positive regulator | ಮೂಲ ಧನಾತ್ಮಕ ನಿಯಂತ್ರಕ
D) Variable output voltage regulator | ವೇರಿಯಬಲ್ ಔಟ್ಪುಟ್ ವೋಲ್ಟೇಜ್ ರೆಗ್ಯುಲೇಟರ್

Answer: D) Variable output voltage regulator | ವೇರಿಯಬಲ್ ಔಟ್ಪುಟ್ ವೋಲ್ಟೇಜ್ ರೆಗ್ಯುಲೇಟರ್

117. Which is photo diode? | ಫೋಟೋ ಡಯೋಡ್ ಯಾವುದು?



- A) C
B) B
C) D
D) A

Answer: A) C

118. Which multi vibrator produces a repetitive pulse wave

form output? | ಯಾವ ಮಲ್ಟಿ ವೈಬ್ರೇಟರ್ ಪುನರಾವರ್ತಿತ ನಾಡಿ ತರಂಗ ರೂಪ ಉತ್ಪಾದನೆಯನ್ನು ಉತ್ಪಾದಿಸುತ್ತದೆ?

- A) One shot multi vibrator | ಒಂದು ಶಾಟ್ ಮಲ್ಟಿ ವೈಬ್ರೇಟರ್
 B) Bistable multi vibrator | ಬಿಸ್ಟೇಬಲ್ ಮಲ್ಟಿ ವೈಬ್ರೇಟರ್
 C) Astable multi vibrator | ಅಸ್ಟೇಬಲ್ ಮಲ್ಟಿ ವೈಬ್ರೇಟರ್
 D) Monostable multi vibrator | ಮೊನೊಸ್ಟೇಬಲ್ ಮಲ್ಟಿ ವೈಬ್ರೇಟರ್

Answer: C) Astable multi vibrator | ಅಸ್ಟೇಬಲ್ ಮಲ್ಟಿ ವೈಬ್ರೇಟರ್

119. Which force acts on rivets?

- A) Shear force
 B) Compressive force
 C) Tensile force
 D) Bending force

Answer: A) Shear force

120. While presenting your business plan to audience, how will you engage them to connect with you? | ನಿಮ್ಮ ವ್ಯಾಪಾರ ಯೋಜನೆಯನ್ನು ಪ್ರೇಕ್ಷಕರಿಗೆ ಪ್ರಸ್ತುತಪಡಿಸುವಾಗ, ನಿಮ್ಮೊಂದಿಗೆ ಸಂಪರ್ಕ ಸಾಧಿಸಲು ನೀವು ಅವರನ್ನು ಹೇಗೆ ತೊಡಗಿಸಿಕೊಳ್ಳುತ್ತೀರಿ?

- A) Share a story or an experience that shaped your idea | ನಿಮ್ಮ ಕಲ್ಪನೆಯನ್ನು ರೂಪಿಸಿದ ಕಥೆ ಅಥವಾ ಅನುಭವವನ್ನು ಹಂಚಿಕೊಳ್ಳಿ
 B) Practice until you can confidently present your plan | ನಿಮ್ಮ ಯೋಜನೆಯನ್ನು ನೀವು ವಿಶ್ವಾಸದಿಂದ ಪ್ರಸ್ತುತಪಡಿಸುವವರೆಗೆ ಅಭ್ಯಾಸ ಮಾಡಿ
 C) Repeat yourself multiple times | ನೀವೇ ಹಲವಾರು ಬಾರಿ ಪುನರಾವರ್ತಿತಿಸಿ
 D) Avoid eye contact with the audience | ಪ್ರೇಕ್ಷಕರೊಂದಿಗೆ ಕಣ್ಣಿನ ಸಂಪರ್ಕವನ್ನು ತಪ್ಪಿಸಿ

Answer: A) Share a story or an experience that shaped your idea | ನಿಮ್ಮ ಕಲ್ಪನೆಯನ್ನು ರೂಪಿಸಿದ ಕಥೆ ಅಥವಾ ಅನುಭವವನ್ನು ಹಂಚಿಕೊಳ್ಳಿ

121. What is the ratio between stress and strain?

- A) Yield point
 B) Factor of safety
 C) Poisson's ratio
 D) Young's Modulus

Answer: D) Young's Modulus

122. What is the use of time-base control switch or knob in the CRO? | CRO ಸಿಆರ್‌ಒನಲ್ಲಿ ಸಮಯ-ಮೂಲ ನಿಯಂತ್ರಣ ಸ್ವಿಚ್ ಅಥವಾ ಗುಬ್ಬಿ ಬಳಕೆ ಏನು?

- A) Select sweep speed | ಸ್ವೀಪ್ ವೇಗವನ್ನು ಆಯ್ಕೆಮಾಡಿ
 B) Select input voltage range | ಇನ್ಪುಟ್ ವೋಲ್ಟೇಜ್ ಶ್ರೇಣಿಯನ್ನು ಆಯ್ಕೆಮಾಡಿ
 C) Select input signal voltage | ಇನ್ಪುಟ್ ಸಿಗ್ನಲ್ ವೋಲ್ಟೇಜ್ ಆಯ್ಕೆಮಾಡಿ
 D) Select intensity of the beam | ಕಿರಣದ ತೀವ್ರತೆಯನ್ನು ಆಯ್ಕೆಮಾಡಿ

Answer: A) Select sweep speed | ಸ್ವೀಪ್ ವೇಗವನ್ನು ಆಯ್ಕೆಮಾಡಿ

123. What is the name of the gate | ಗೇಟ್ ಹೆಸರೇನು?



- A) OR Gate | OR ಗೇಟ್
 B) AND Gate | AND ಗೇಟ್
 C) Ex-NOR Gate | Ex-NOR ಗೇಟ್
 D) NOT Gate | NOT ಗೇಟ್

Answer: B) AND Gate | AND ಗೇಟ್

124. Identify the given symbol | ನೀಡಿರುವ ಚಿಹ್ನೆಯನ್ನು ಗುರುತಿಸಿ



- A) Ohms | ಓಮ್ಸ್
 B) AC
 C) Inductance | ಇಂಡಕ್ಟೆನ್ಸ್
 D) DC

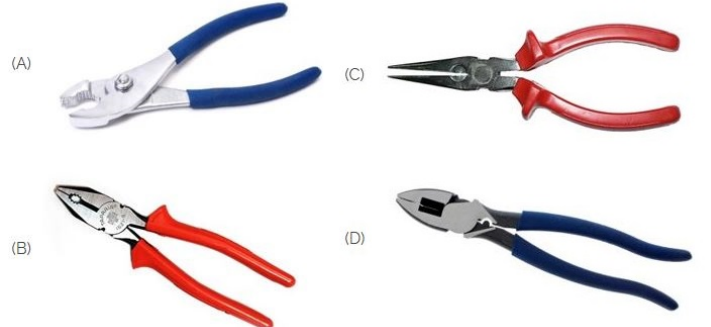
Answer: B) AC

125. When presenting your business plan to a potential investor, you should be clear about _____

- A) All of these
 B) Expected customer count
 C) Initial investment required and breakdown of the costs
 D) Potential earnings

Answer: A) All of these

126. Which is nose pliers? | ನೋಸ್ ಪ್ಲಿಯರ್ ಯಾವುದು?



- A) B
 B) C
 C) A
 D) D

Answer: B) C

127. Imli makes soaps and sells from her home. She wants to grow her business. What should she do?

- A) Talk to shopkeepers and build connections with them.
 B) Keep doing the same thing without any changes
 C) Only sell to her neighbors
 D) Wait for an opportunity to grow the business

Answer: A) Talk to shopkeepers and build connections with them.

128. If you want to give people relevant information about you and your business in an easy way, you will _____ | ನಿಮ್ಮ

ಮತ್ತು ನಿಮ್ಮ ವ್ಯಾಪಾರದ ಕುರಿತು ಜನರಿಗೆ ಸೂಕ್ತವಾದ ಮಾಹಿತಿಯನ್ನು ಸುಲಭ ರೀತಿಯಲ್ಲಿ ನೀಡಲು ನೀವು ಬಯಸಿದರೆ, ನೀವು _____

- A) give them your business card | ಅವರಿಗೆ ನಿಮ್ಮ ವ್ಯಾಪಾರ ಕಾರ್ಡ್ ನೀಡಿ
 B) write on a piece of paper and give | ಒಂದು ಕಾಗದದ ಮೇಲೆ ಬರೆದು ಕೊಡಿ
 C) ask them to search on Google | ಅವರನ್ನು Google ನಲ್ಲಿ ಹುಡುಕಲು ಹೇಳಿ
 D) verbally tell them when they ask | ಅವರು ಕೇಳಿದಾಗ ಮಾಖಿಕವಾಗಿ ಹೇಳಿ

Answer: A) give them your business card | ಅವರಿಗೆ ನಿಮ್ಮ ವ್ಯಾಪಾರ ಕಾರ್ಡ್ ನೀಡಿ

129. Mehul is making a plan for his business. Which of the following is NOT included in a business plan?

- A) Future growth strategies
 B) Personal interests and hobbies
 C) Startup costs
 D) Business idea

Answer: B) Personal interests and hobbies

130. What is the term used for maximum stress attained by a material before rupture?

- A) Working stress
 B) Compressive stress
 C) Ultimate stress
 D) Tensile stress

Answer: C) Ultimate stress

131. Which is a passive component? | ನಿಷ್ಕ್ರಿಯ ಘಟಕ ಯಾವುದು?

- A) Diode | ಡಯೋಡ್
 B) Capacitor | ಕೆಪಾಸಿಟರ್
 C) Diac | ಡಯಾಕ್
 D) Transistor | ಟ್ರಾನ್ಸಿಸ್ಟರ್

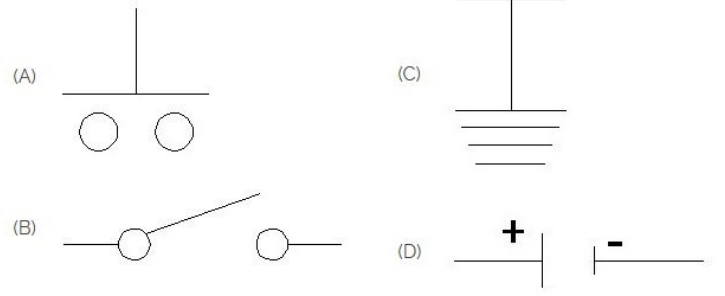
Answer: B) Capacitor | ಕೆಪಾಸಿಟರ್

132. What is the effect, if SCR is latched into conduction and gate current is removed? | SCR ಎಸ್‌ಸಿಆರ್ ಅನ್ನು ವಹನಕ್ಕೆ ಜೋಡಿಸಿದರೆ ಮತ್ತು DC ಯಲ್ಲಿ ಗೇಟ್ ಪ್ರವಾಹವನ್ನು ತೆಗೆದುಹಾಕಿದರೆ ಏನು ಪರಿಣಾಮ?

- A) Output voltage will be reduced | Put ಟುಪ್ಪಟ್ ವೋಲ್ಟೇಜ್ ಕಡಿಮೆಯಾಗುತ್ತದೆ
 B) SCR gets cut off | ಎಸ್‌ಸಿಆರ್ ಕತ್ತರಿಸಲ್ಪಡುತ್ತದೆ
 C) Gate loses control over conduction | ಗೇಟ್ ವಹನದ ಮೇಲಿನ ನಿಯಂತ್ರಣವನ್ನು ಕಳೆದುಕೊಳ್ಳುತ್ತದೆ
 D) Current through SCR OFF | ಎಸ್‌ಸಿಆರ್ ಆಫ್ ಮೂಲಕ ಪ್ರಸ್ತುತ ಕಳೆದುಕೊಳ್ಳುತ್ತದೆ

Answer: C) Gate loses control over conduction | ಗೇಟ್ ವಹನದ ಮೇಲಿನ ನಿಯಂತ್ರಣವನ್ನು ಕಳೆದುಕೊಳ್ಳುತ್ತದೆ

133. Which is the symbol of earth? | ಭೂಮಿಯ ಸಂಕೇತ ಯಾವುದು?



- A) D
 B) B
 C) A
 D) C

Answer: D) C

134. What is the main application of a Field Effect Transistor (FET)? | ಫೀಲ್ಡ್ ಎಫೆಕ್ಟ್ ಟ್ರಾನ್ಸಿಸ್ಟರ್ (FET) ಯ ಮುಖ್ಯ ಅಪ್ಲಿಕೇಶನ್ ಯಾವುದು?

- A) Low input impedance device | ಕಡಿಮೆ ಇನ್ಪುಟ್ ಪ್ರತಿರೋಧ ಸಾಧನ
 B) Current control device | ಪ್ರಸ್ತುತ ನಿಯಂತ್ರಣ ಸಾಧನ
 C) Positive feedback device | ಸಕಾರಾತ್ಮಕ ಪ್ರತಿಕ್ರಿಯೆ ಸಾಧನ
 D) Voltage control device | ವೋಲ್ಟೇಜ್ ನಿಯಂತ್ರಣ ಸಾಧನ

Answer: D) Voltage control device | ವೋಲ್ಟೇಜ್ ನಿಯಂತ್ರಣ ಸಾಧನ

135. What is the material of line insulator? | ಲೈನ್ ಇನ್ಸುಲೇಟರ್ನ ಮೇಟೀರಿಯಲ್ ಯಾವುದು?

- A) Rubber | ರಬ್ಬರ್
 B) Porcelain clay | ಪಿಂಗಾಣಿ ಮಣ್ಣಿನ
 C) Aluminium | ಅಲ್ಯೂಮಿನಿಯಂ
 D) Copper | ತಾಮ್ರ

Answer: B) Porcelain clay | ಪಿಂಗಾಣಿ ಮಣ್ಣಿನ

136. What is required to gather feedback from your customers? | ನಿಮ್ಮ ಗ್ರಾಹಕರಿಂದ ಪ್ರತಿಕ್ರಿಯೆಯನ್ನು ಸಂಗ್ರಹಿಸಲು ನಿಮಗೆ ಏನು ಬೇಕು?

- A) Billboards | ಜಾಹೀರಾತು ಫಲಕಗಳು
 B) Brochure | ಕರಪತ್ರ
 C) Market survey | ಮಾರುಕಟ್ಟೆ ಸಮೀಕ್ಷೆ
 D) Advertisement on TV | ಟಿವಿಯಲ್ಲಿ ಜಾಹೀರಾತು

Answer: C) Market survey | ಮಾರುಕಟ್ಟೆ ಸಮೀಕ್ಷೆ

137. Which device is made up of using the point contact, grown, diffusion and alloy junctions methods? | ಪಾಯಿಂಟ್ ಕಾಂಟಾಕ್ಟ್, ಗ್ರೋನ್, ಡಿಫ್ಯೂಷನ್ ಮತ್ತು ಅಲಾಯ್ ಜಂಕ್ಷನ್ ವಿಧಾನವನ್ನು ಬಳಸಿಕೊಂಡು ಯಾವ ಸಾಧನವನ್ನು ತಯಾರಿಸಲಾಗುತ್ತದೆ?

- A) Capacitor | ಕೆಪಾಸಿಟರ್
 B) Transistor | ಟ್ರಾನ್ಸಿಸ್ಟರ್
 C) Resistor | ಪ್ರತಿರೋಧಕ
 D) Inductor | ಇಂಡಕ್ಟರ್

Answer: B) Transistor | ಟ್ರಾನ್ಸಿಸ್ಟರ್

138. Find the Entrepreneur from the given options. | ನೀಡಿರುವ ಆಯ್ಕೆಗಳಿಂದ ವಾಣಿಜ್ಯೋದ್ಯಮಿಯನ್ನು ಹುಡುಕಿ.

A) Anand Mahindra | ಆನಂದ್ ಮಹೀಂದ್ರ
B) RBI Governor | ಆರ್‌ಬಿಐ ಗವರ್ನರ್

C) Cabinet Secretary | ಸಂಪುಟ ಕಾರ್ಯದರ್ಶಿ
D) SBI CEO | ಎಸ್‌ಬಿಐ ಸಿಇಒ

Answer: A) Anand Mahindra | ಆನಂದ್ ಮಹೀಂದ್ರ

139. What is the criteria to decide a material as conductor, semi conductor and insulator? | ವಸ್ತುವನ್ನು ಕಂಡಕ್ಟರ್, ಅರೆ ಕಂಡಕ್ಟರ್ ಮತ್ತು ಅವಾಹಕ ಎಂದು ನಿರ್ಧರಿಸುವ ಮಾನದಂಡವೇನು?

A) Atomic bonding structure of an atom | ಪರಮಾಣುವಿನ ಪರಮಾಣು ಬಂಧ ರಚನೆ
B) Atomic number of an atom | ಪರಮಾಣುವಿನ ಪರಮಾಣು ಸಂಖ್ಯೆ

C) Atomic weight of an atom | ಪರಮಾಣುವಿನ ಪರಮಾಣು ತೂಕ
D) Existence of valance electrons of an atom | ಪರಮಾಣುವಿನ ವೇಲೆನ್ಸ್ ಎಲೆಕ್ಟ್ರಾನ್‌ಗಳ ಅಸ್ತಿತ್ವ

Answer: D) Existence of valance electrons of an atom | ಪರಮಾಣುವಿನ ವೇಲೆನ್ಸ್ ಎಲೆಕ್ಟ್ರಾನ್‌ಗಳ ಅಸ್ತಿತ್ವ