

Duration: 30 Mins

Total Marks: 50

Q.ID: ITISKILL4564PB

1. How the stroboscopic effect in industrial twin tube light fitting is avoided? | ಕೈಗಾರಿಕಾ ಅವಳಿ ಟ್ಯೂಬ್ ಲೈಟ್ ಫಿಟ್ಟಿಂಗ್‌ನಲ್ಲಿ ಸ್ಟ್ರೋಬೋಸ್ಕೋಪಿಕ್ ಪರಿಣಾಮವನ್ನು ಹೇಗೆ ತಪ್ಪಿಸಲಾಗುತ್ತದೆ?

A) Connecting capacitor in series with supply | ಪೂರೈಕೆಯೊಂದಿಗೆ ಕ್ಯಾಪಾಸಿಟರ್ ಸರಣಿಯಲ್ಲಿ ಸಂಪರ್ಕಿಸಲಾಗುತ್ತದೆ

B) Connecting capacitor in series with one tube light | ಕ್ಯಾಪಾಸಿಟರ್ ಸರಣಿಯಲ್ಲಿ ಒಂದು ಟ್ಯೂಬ್ ಲೈಟ್‌ನೊಂದಿಗೆ ಸಂಪರ್ಕಪಡಿಸಲಾಗುತ್ತದೆ

C) Connecting capacitor parallel to supply | ಪೂರೈಕೆ ಮಾಡಲು ಕೆಪಾಸಿಟರ್ ಅನ್ನು ಸಂಪರ್ಕಿಸಲಾಗುತ್ತದೆ

D) Connecting two capacitors in series to each tube light | ಪ್ರತಿಯೊಂದು ಟ್ಯೂಬ್ ಬೆಳಕಿಗೆ ಸರಣಿಯಲ್ಲಿ ಎರಡು ಕೆಪಾಸಿಟರ್‌ಗಳನ್ನು ಸಂಪರ್ಕಿಸಲಾಗುತ್ತದೆ

**Answer: B) Connecting capacitor in series with one tube light | ಕ್ಯಾಪಾಸಿಟರ್ ಸರಣಿಯಲ್ಲಿ ಒಂದು ಟ್ಯೂಬ್ ಲೈಟ್‌ನೊಂದಿಗೆ ಸಂಪರ್ಕಪಡಿಸಲಾಗುತ್ತದೆ**

2. Why the system earthing is different from the equipment earthing? | ಸಿಸ್ಟಮ್ ಅರ್ಥಿಂಗ್ ಸಾಧನ ಅರ್ಥಿಂಗ್‌ಗಿಂತ ಏಕೆ ಭಿನ್ನವಾಗಿದೆ?

A) It is associated with current carrying conductors | ಇದು ಪ್ರಸಕ್ತ ಸಾಗಿಸುವ ವಾಹಕಗಳೊಂದಿಗೆ ಸಂಬಂಧ ಹೊಂದಿದೆ

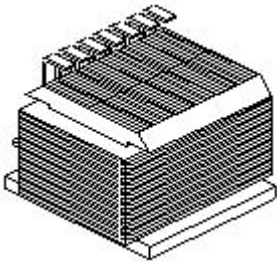
B) It is associated with non-current carrying conductors | ಇದು ನಾನ್-ಕರೆಂಟ್ ಒಯ್ಯುವ ವಾಹಕಗಳೊಂದಿಗೆ ಸಂಬಂಧಿಸಿದೆ

C) It protects equipment only | ಇದು ಉಪಕರಣಗಳನ್ನು ಮಾತ್ರ ರಕ್ಷಿಸುತ್ತದೆ

D) It protects human only | ಇದು ಮಾನವವನ್ನು ಮಾತ್ರ ರಕ್ಷಿಸುತ್ತದೆ

**Answer: A) It is associated with current carrying conductors | ಇದು ಪ್ರಸಕ್ತ ಸಾಗಿಸುವ ವಾಹಕಗಳೊಂದಿಗೆ ಸಂಬಂಧ ಹೊಂದಿದೆ**

3. What is the type of frequency meter as shown in the figure? | ಚಿತ್ರದಲ್ಲಿ ತೋರಿಸಿರುವಂತೆ ಫ್ರೀಕ್ವೆನ್ಸಿ ಮೀಟರ್‌ನ ಪ್ರಕಾರ ಯಾವುದು?



A) Mechanical resonance type | ಯಾಂತ್ರಿಕ ಅನುರಣನ ಮಾದರಿ

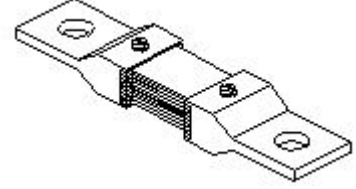
B) Ratio meter type | ಅನುಪಾತ ಮೀಟರ್ ಪ್ರಕಾರ

C) Electro dynamic type | ಎಲೆಕ್ಟ್ರೋ ಡೈನಾಮಿಕ್ ಟೈಪ್

D) Weston type | ವೆಸ್ಟನ್ ಪ್ರಕಾರ

**Answer: A) Mechanical resonance type | ಯಾಂತ್ರಿಕ ಅನುರಣನ ಮಾದರಿ**

4. What is the name of the shunt resistance material as shown in the figure? | ಚಿತ್ರದಲ್ಲಿ ತೋರಿಸಿರುವಂತೆ ಶಂಟ್ ರಿಸಿಸ್ಟೆನ್ಸ್ ಮೆಟೀರಿಯಲ್ ನ ಹೆಸರೇನು?



A) Copper | ತಾಮ್ರ

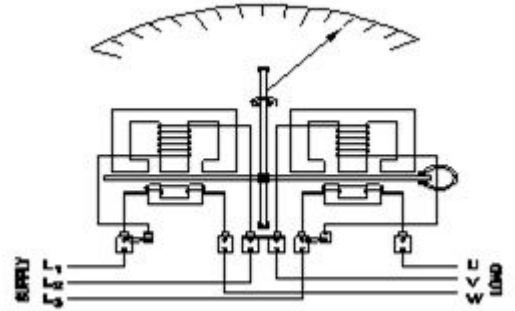
B) Manganin | ಮಂಗನಿನ್

C) Eureka | ಯುರೇಕಾ

D) Nichrome | ನಿಕ್ರೋಮ್

**Answer: B) Manganin | ಮಂಗನಿನ್**

5. What is the type of wattmeter as shown in the figure? | ಚಿತ್ರದಲ್ಲಿ ತೋರಿಸಿರುವಂತೆ ವ್ಯಾಕ್ಟೀಟರ್ ಪ್ರಕಾರ ಯಾವುದು?



A) Three element 3 phase wattmeter | ಮೂರು ಅಂಶ 3 ಹಂತದ ವ್ಯಾಕ್ಟೀಟರ್

B) Three phase two element with C.T & P.T | ಸಿ.ಟಿ ಮತ್ತು ಪಿ.ಟಿ.ಯೊಂದಿಗೆ ಮೂರು ಹಂತದ ಎರಡು ಅಂಶ

C) Three element 4 wire wattmeter | ಮೂರು ಅಂಶ 4 ತಂತಿ ವ್ಯಾಕ್ಟೀಟರ್

D) Two element 3 phase wattmeter | ಎರಡು ಅಂಶ 3 ಹಂತದ ವ್ಯಾಕ್ಟೀಟರ್

**Answer: D) Two element 3 phase wattmeter | ಎರಡು ಅಂಶ 3 ಹಂತದ ವ್ಯಾಕ್ಟೀಟರ್**

6. Which among the following is an insulator?

A) Mica

B) Aluminium

C) Copper

D) Silver

**Answer: A) Mica**

7. Why the outer tube of a high pressure metal halide lamp made of boro silicate glass? | ಬೋರೋ ಸಿಲಿಕೇಟ್ ಗಾಜಿನಿಂದ ಹೆಚ್ಚಿನ ಒತ್ತಡ ಲೋಹದ ಹಾಲ್‌ಹೈಡ್ ದೀಪದ ಹೊರಗಿನ ಕೊಳವೆ ಏಕೆ?

A) Reduce the ultra violet radiation from lamp | ದೀಪದಿಂದ ಅಲ್ಟ್ರಾ ವೈಯೋಲೆಟ್ ವಿಕಿರಣವನ್ನು ಕಡಿಮೆ ಮಾಡಿ

B) Withstand atmospheric pressure | ವಾಯುಮಂಡಲದ ಒತ್ತಡವನ್ನು ತಡೆದುಕೊಳ್ಳಿ

C) Withstand heavy temperature | ಭಾರೀ ತಾಪಮಾನವನ್ನು ತಡೆದುಕೊಳ್ಳಿ  
D) Increase the lighting effect | ದೀಪ ಪರಿಣಾಮವನ್ನು ಹೆಚ್ಚಿಸಿ

**Answer: A) Reduce the ultra violet radiation from lamp | ದೀಪದಿಂದ ಅಲ್ಟ್ರಾ ನೇರಳೆ ವಿಕಿರಣವನ್ನು ಕಡಿಮೆ ಮಾಡಿ**

8. How to identify the moving iron type instrument? | ಚಲಿಸುವ ಕಬ್ಬಿಣದ ರೀತಿಯ ಸಲಕರಣೆಗಳನ್ನು ಹೇಗೆ ಗುರುತಿಸುವುದು?

A) No terminal marking | ಟರ್ಮಿನಲ್ ಗುರುತು ಇಲ್ಲ  
B) Terminal marked (+) only | ಟರ್ಮಿನಲ್ ಗುರುತು (+) ಮಾತ್ರ  
C) One terminal coloured red | ಒಂದು ಟರ್ಮಿನಲ್ ಬಣ್ಣದ ಕೆಂಪು  
D) Terminal marked (+) and (-) | ಟರ್ಮಿನಲ್ ಗುರುತು (+) ಮತ್ತು (-)

**Answer: A) No terminal marking | ಟರ್ಮಿನಲ್ ಗುರುತು ಇಲ್ಲ**

9. Which quantity is measured by an electrodynamic type instrument? | ಇಲೆಕ್ಟ್ರೋಡೈನಮೋ ವಿಧದ ಸಲಕರಣೆಗಳಿಂದ ಮಾಪನ ಮಾಡುವ ಅಳತೆ ಯಾವುದು?

A) Capacitance | ಕೆಪಾಸಿಟೆನ್ಸ್  
B) Speed | ವೇಗ  
C) Power | ಪವರ್  
D) Resistance | ಪ್ರತಿರೋಧ

**Answer: C) Power | ಪವರ್**

10. Which power of AC supply is measured by the wattmeter? | AC ಪೂರೈಕೆಯ ಯಾವ ಪವರ್ ಅನ್ನು ವಾಟ್ಸ್‌ಮೀಟರ್‌ನಿಂದ ಅಳೆಯಲಾಗುತ್ತದೆ?

A) Apparent power | ಸ್ಪಷ್ಟ ಶಕ್ತಿ  
B) Reactive power | ಪ್ರತಿಕ್ರಿಯಾತ್ಮಕ ಶಕ್ತಿ  
C) Instantaneous power | ತತ್ಕ್ಷಣದ ಶಕ್ತಿ  
D) True power | ನಿಜವಾದ ಶಕ್ತಿ

**Answer: D) True power | ನಿಜವಾದ ಶಕ್ತಿ**

11. What is the reason for the moving coil meter having uniform scale? | ಚಲಿಸುವ ಕಾಯಿಲ್ ಮೀಟರ್ ಏಕರೂಪದ ಪ್ರಮಾಣವನ್ನು ಹೊಂದಿರುವ ಕಾರಣವೇನು?

A) Deflecting torque is inversely proportional to the square of the current | ತಿರುಚುವಿಕೆಯು ಪ್ರಸ್ತುತದ ಚೌಕಕ್ಕೆ ವಿಲೋಮ ಪ್ರಮಾಣದಲ್ಲಿರುತ್ತದೆ  
B) Deflecting torque is directly proportional to the square of the current | ಡಿಕ್ಲೆಕ್ಟಿಂಗ್ ಟಾರ್ಕ್ ಪ್ರಸ್ತುತ ಪ್ರವಾಹಕ್ಕೆ ಅನುಗುಣವಾಗಿರುತ್ತದೆ  
C) Deflecting torque is inversely proportional to the current | ತಿರುಚುವಿಕೆಯನ್ನು ಟಾರ್ಕ್ ಪ್ರಸ್ತುತಕ್ಕೆ ವಿಲೋಮ ಅನುಪಾತದಲ್ಲಿರುತ್ತದೆ  
D) Deflecting torque is directly proportional to the current | ಡಿಕ್ಲೆಕ್ಟಿಂಗ್ ಟಾರ್ಕ್ ಪ್ರಸ್ತುತಕ್ಕೆ ನೇರವಾಗಿ ಅನುಪಾತದಲ್ಲಿರುತ್ತದೆ

**Answer: D) Deflecting torque is directly proportional to the current | ಡಿಕ್ಲೆಕ್ಟಿಂಗ್ ಟಾರ್ಕ್ ಪ್ರಸ್ತುತಕ್ಕೆ ನೇರವಾಗಿ ಅನುಪಾತದಲ್ಲಿರುತ್ತದೆ**

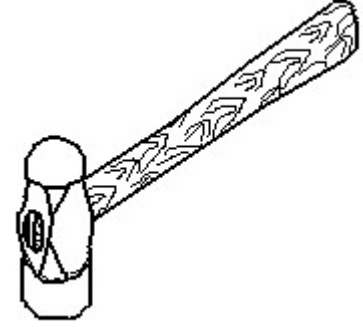
12. Which method is used to reduce the earth resistance value of a existing earth electrode? | ಅಸ್ತಿತ್ವದಲ್ಲಿರುವ ಭೂಮಿಯ ಎಲೆಕ್ಟ್ರೋಡ್‌ನ ಭೂಮಿಯ ಪ್ರತಿರೋಧ ಮೌಲ್ಯವನ್ನು ಕಡಿಮೆ ಮಾಡಲು ಯಾವ ವಿಧಾನವನ್ನು ಬಳಸಲಾಗುತ್ತದೆ?

A) Increasing the diameter of earth electrode | ಭೂಮಿಯ ವಿದ್ಯುದ್ಧಾರದ ವ್ಯಾಸವನ್ನು ಹೆಚ್ಚಿಸುವುದು  
B) Increasing the length of electrode | ವಿದ್ಯುದ್ಧಾರದ ಉದ್ದವನ್ನು ಹೆಚ್ಚಿಸುವುದು

C) Keeping the earth pits in wet condition always | ಭೂಮಿಯ ಹೊಂಡಗಳನ್ನು ಯಾವಾಗಲೂ ಆದ್ರ್ವ ಸ್ಥಿತಿಯಲ್ಲಿ ಇಡುವುದು  
D) Adding more sand and charcoal in earth pits | ಭೂಮಿಯ ಹೊಂಡಗಳಲ್ಲಿ ಹೆಚ್ಚು ಮರಳು ಮತ್ತು ಇದ್ದಿಲು ಸೇರಿಸುವುದು

**Answer: C) Keeping the earth pits in wet condition always | ಭೂಮಿಯ ಹೊಂಡಗಳನ್ನು ಯಾವಾಗಲೂ ಆದ್ರ್ವ ಸ್ಥಿತಿಯಲ್ಲಿ ಇಡುವುದು**

13. Identify the name of tool? | ಉಪಕರಣದ ಹೆಸರನ್ನು ಗುರುತಿಸುವುದೇ?



A) Sledge hammer | ಸ್ಲೆಡ್ ಹ್ಯಾಮರ್  
B) Ball peen hammer | ಬಾಲ್ ಪೆನ್ ಸುತ್ತಿಗೆ  
C) Straight peen hammer | ನೇರ ಪೆನ್ ಸುತ್ತಿಗೆ  
D) Cross peen hammer | ಕ್ರಾಸ್ ಪೀನ್ ಸುತ್ತಿಗೆ

**Answer: B) Ball peen hammer | ಬಾಲ್ ಪೆನ್ ಸುತ್ತಿಗೆ**

14. Calculate the value of shunt resistance required to measure 10 mA with one mA meter having resistance of 27ohms. | 27ohms ನ ಪ್ರತಿರೋಧವನ್ನು ಹೊಂದಿರುವ ಒಂದು mA ಮೀಟರ್‌ನೊಂದಿಗೆ 10 mA ಅನ್ನು ಅಳೆಯಲು ಅಗತ್ಯವಿರುವ ಷಂಟ್ ಪ್ರತಿರೋಧದ ಮೌಲ್ಯವನ್ನು ಲೆಕ್ಕಹಾಕಿ.

A) 300 Ω  
B) 30 Ω  
C) 3 Ω  
D) 0.3 Ω

**Answer: C) 3 Ω**

15. Which type of energy meter works with neutral connection? | ಯಾವ ರೀತಿಯ ಶಕ್ತಿಯ ಮೀಟರ್ ನರ ಸಂಪರ್ಕದೊಂದಿಗೆ ಕಾರ್ಯನಿರ್ವಹಿಸುತ್ತದೆ?

A) Three phase two element with CT & PT | CT & PT ಯೊಂದಿಗೆನ ಮೂರು ಹಂತದ ಎರಡು ಅಂಶ  
B) Three phase two element | ಮೂರು ಹಂತದ ಎರಡು ಅಂಶ  
C) Three phase three element | ಮೂರು ಹಂತ ಮೂರು ಅಂಶ  
D) Single phase single element | ಒಂದೇ ಹಂತದ ಒಂದೇ ಅಂಶ

**Answer: D) Single phase single element | ಒಂದೇ ಹಂತದ ಒಂದೇ ಅಂಶ**

16. What is the effect if a person receives a shock current of 20 mA? | ಒಬ್ಬ ವ್ಯಕ್ತಿಯು 20 mA ವಿದ್ಯುತ್ ಶಾಕಿಗೆ ಒಳಗಾದರೆ ಅದರ

ಪರಿಣಾಮ ಏನು?

- A) Become unconscious | ಪ್ರಜ್ಞಾ ಹೀನವಾಗುತ್ತದೆ. B) No sensation | ಸಂವೇದನೆ ಇರುವುದಿಲ್ಲ  
C) Painful shock | ನೋವಿನ ಆಗಾತವಾಗುತ್ತದೆ. D) Heart convulsions | ಹೃದಯ ಸೆಳೆಯುತ್ತದೆ.

Answer: C) Painful shock | ನೋವಿನ ಆಗಾತವಾಗುತ್ತದೆ.

17. Which type of meter is used to test the polarity of battery? | ಬ್ಯಾಟರಿಯ ಧ್ರುವೀಯತೆಯನ್ನು ಪರೀಕ್ಷಿಸಲು ಯಾವ ವಿಧದ ಮೀಟರ್ ಅನ್ನು ಬಳಸಲಾಗುತ್ತದೆ?

- A) Moving iron voltmeter | ಕಬ್ಬಿಣದ ವೋಲ್ಟೀಟರ್ ಚಲಿಸುವ B) Dynamo meter type wattmeter | ಡೈನಮೋ ಮೀಟರ್ ಟೈಪ್ ವ್ಯಾಟ್ ಮೀಟರ್  
C) Moving coil voltmeter | ಕಾಯಿಲ್ ವೋಲ್ಟೀಟರ್ ಚಲಿಸುತ್ತದೆ D) Moving iron ammeter | ಕಬ್ಬಿಣದ ಅಮ್ಮೀಟರ್ ಚಲಿಸುತ್ತದೆ

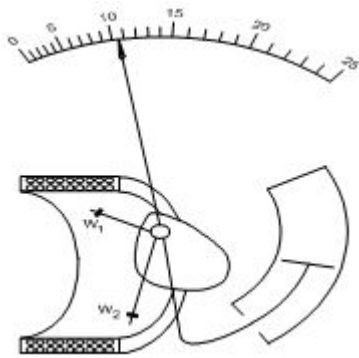
Answer: C) Moving coil voltmeter | ಕಾಯಿಲ್ ವೋಲ್ಟೀಟರ್ ಚಲಿಸುತ್ತದೆ

18. Which wiring installation uses the system earthing? | ಸಿಸ್ಟಮ್ ಅರ್ಥಿಂಗ್ ಅನ್ನು ಯಾವ ವೈರಿಂಗ್ ಸಿಸ್ಟಮ್‌ನಲ್ಲಿ ಬಳಸುತ್ತದೆ?

- A) Godown wiring | ಗೋಡ್‌ಡೌನ್ ವೈರಿಂಗ್ B) Domestic wiring | ದೇಶೀಯ ವೈರಿಂಗ್  
C) Substations | ಉಪವರ್ಗಗಳು D) Commercial wiring | ವಾಣಿಜ್ಯ ವೈರಿಂಗ್

Answer: C) Substations | ಉಪವರ್ಗಗಳು

19. What is the type of instrument as shown in the figure? | ಚಿತ್ರದಲ್ಲಿ ತೋರಿಸಿರುವಂತೆ ಉಪಕರಣದ ಪ್ರಕಾರ ಯಾವುದು?



- A) Attraction type moving iron | ಆಕರ್ಷಣೀಯ ಪ್ರಕಾರ ಚಲಿಸುವ ಕಬ್ಬಿಣ B) Dynamo meter type moving coil | ಡೈನಮೋ ಮೀಟರ್ ಟೈಪ್ ಕಾಯಿಲ್  
C) Permanent magnet moving coil | ಶಾಶ್ವತ ಮ್ಯಾಗ್ನೆಟ್ ಚಲಿಸುವ ಸುರುಳಿ D) Repulsion type moving iron | ವಿಕರ್ಷಣ ಪ್ರಕಾರದ ಕಬ್ಬಿಣವನ್ನು ಚಲಿಸುತ್ತದೆ

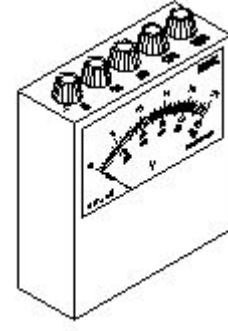
Answer: A) Attraction type moving iron | ಆಕರ್ಷಣೀಯ ಪ್ರಕಾರ ಚಲಿಸುವ ಕಬ್ಬಿಣ

20. What is the unit of sensitivity in voltmeter? | ವೋಲ್ಟಮೀಟರ್ ನಲ್ಲಿ ಸೆನ್ಸಿಟಿವಿಟಿ ಯ ಘಟಕ ಯಾವುದು?

- A) Ohm / volt B) Ohm / metre  
C) Volt / ohm D) Ohm metre

Answer: A) Ohm / volt

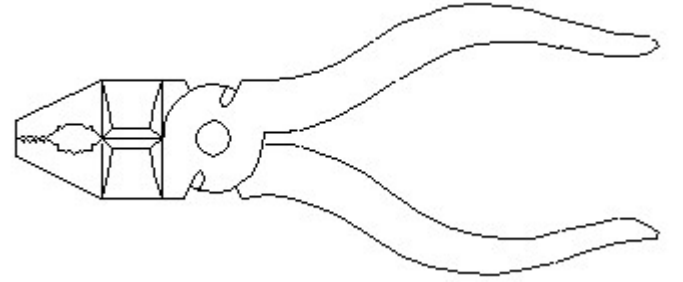
21. What is the name of meter as shown in the figure? | ಚಿತ್ರದಲ್ಲಿ ತೋರಿಸಿರುವಂತೆ ಮೀಟರ್‌ನ ಹೆಸರೇನು?



- A) AC multirange ammeter | ಎಸಿ ಮಲ್ಟಿರೇಂಜ್ ಅಮ್ಮೀಟರ್ B) AC and DC multirange ammeter | ಎಸಿ ಮತ್ತು ಡಿಸಿ ಮಲ್ಟಿರೇಂಜ್ ಅಮ್ಮೀಟರ್  
C) DC multirange voltmeter | ಡಿಸಿ ಮಲ್ಟಿರೇಂಜ್ ವೋಲ್ಟೀಟರ್ D) AC and DC multirange voltmeter | ಎಸಿ ಮತ್ತು ಡಿಸಿ ಮಲ್ಟಿರೇಂಜ್ ವೋಲ್ಟೀಟರ್

Answer: D) AC and DC multirange voltmeter | ಎಸಿ ಮತ್ತು ಡಿಸಿ ಮಲ್ಟಿರೇಂಜ್ ವೋಲ್ಟೀಟರ್

22. Identify the name of tool? | ಉಪಕರಣದ ಹೆಸರನ್ನು ಗುರುತಿಸುವುದೇ?



- A) Double cutting shear | ಡಬಲ್ ಕಟಿಂಗ್ ಶಿಯರ್ B) Cutting plier | ಕಟಿಂಗ್ ಪ್ಲಿಯರ್  
C) Hawk-billed shear | ಹಾಕ್-ಬಿಲ್ಡ್ ಶಿಯರ್ D) Aviation shear | ಏವಿಯೇಷನ್ ಶಿಯರ್

Answer: B) Cutting plier | ಕಟಿಂಗ್ ಪ್ಲಿಯರ್

23. What is the working principle of the earth resistance tester? | ಭೂಮಿಯ ಪ್ರತಿರೋಧ ಪರೀಕ್ಷಕನ ಕಾರ್ಯ ತತ್ವ ಏನು?

- A) Fall of potential method | ಸಂಭಾವ್ಯ ವಿಧಾನದ ಪತನ B) Self induction | ಸ್ವಯಂ ಇಂಡಕ್ಷನ್  
C) Fleming's left hand rule | ಫ್ಲೆಮಿಂಗ್ ಎಡಗೈ ನಿಯಮ D) Mutual induction | ಪರಸ್ಪರ ಪ್ರವೇಶ

Answer: A) Fall of potential method | ಸಂಭಾವ್ಯ ವಿಧಾನದ ಪತನ

24. Which is brittle metal?

- A) Mild steel B) Steel  
C) Cast iron D) Alloy steel

Answer: C) Cast iron

25. Which electrical quantity is unable to measure directly by the multimeter? | ಮಲ್ಟಿಮೀಟರ್‌ನಿಂದ ಯಾವ ವಿದ್ಯುತ್ ಪ್ರಮಾಣವನ್ನು

ನೇರವಾಗಿ ಅಳಿಯಲು ಸಾಧ್ಯವಿಲ್ಲ ?

- A) AC voltage | ಎಸಿ ವೋಲ್ಟೇಜ್ B) DC voltage | ಡಿಸಿ ವೋಲ್ಟೇಜ್  
C) Resistance | ರೆಸಿಸ್ಟೆನ್ಸ್ D) Power | ಪವರ್

**Answer: D) Power | ಪವರ್**

26. Why the A.C is used in electrodes of earth resistance tester to measure the earth resistance? | ಭೂಮಿಯ ಪ್ರತಿರೋಧವನ್ನು ಅಳಿಯಲು ಭೂಮಿಯ ಪ್ರತಿರೋಧ ಪರಿಕ್ಷಕದ ಎಲೆಕ್ಟ್ರೋಡ್‌ಗಳಲ್ಲಿ A.C ಅನ್ನು ಏಕೆ ಬಳಸಲಾಗುತ್ತದೆ?

- A) Decrease the voltage drop | ವೋಲ್ಟೇಜ್ ಡ್ರಾಪ್ ಅನ್ನು ಕಡಿಮೆ ಮಾಡಿ B) Regulate the current | ಪ್ರಸ್ತುತವನ್ನು ನಿಯಂತ್ರಿಸಿ  
C) Avoid electrolytic emf interference | ಎಲೆಕ್ಟ್ರೋಲೈಟಿಕ್ ಎಮ್‌ಎಫ್ ಹಸ್ತಕ್ಷೇಪವನ್ನು ತಪ್ಪಿಸಿ D) Increase the voltage drop | ವೋಲ್ಟೇಜ್ ಡ್ರಾಪ್ ಹೆಚ್ಚಿಸಿ

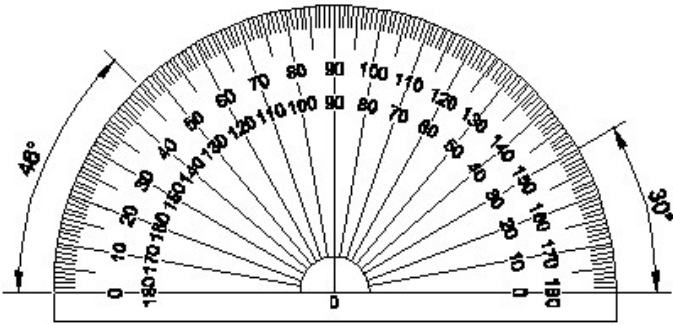
**Answer: C) Avoid electrolytic emf interference | ಎಲೆಕ್ಟ್ರೋಲೈಟಿಕ್ ಎಮ್‌ಎಫ್ ಹಸ್ತಕ್ಷೇಪವನ್ನು ತಪ್ಪಿಸಿ**

27. Compass used to draw for \_\_\_\_. | ಕಂಪಾಸ್ ಅನ್ನು \_\_\_\_ ಗೆ ಸೆಳೆಯಲು ಬಳಸಲಾಗುತ್ತದೆ.

- A) triangle | ತ್ರಿಕೋನ B) circle | ವೃತ್ತ  
C) rectangle | ಆಯಾತ D) square | ಚದರ

**Answer: B) circle | ವೃತ್ತ**

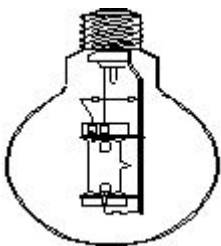
28. Identify the name of instrument? | ಉಪಕರಣದ ಹೆಸರನ್ನು ಗುರುತಿಸುವುದೇ?



- A) Protractor | ಪ್ರೊಟ್ರಾಕ್ಟರ್ B) T square | ಟಿ ಸ್ಕ್ವೇರ್  
C) French curve | ಫ್ರೆಂಚ್ ಕರ್ವ್ D) Set square | ಸೆಟ್ ಸ್ಕ್ವೇರ್

**Answer: A) Protractor | ಪ್ರೊಟ್ರಾಕ್ಟರ್**

29. What is the name of the lamp as shown in the figure? | ಚಿತ್ರದಲ್ಲಿ ತೋರಿಸಿರುವಂತೆ ದೀಪದ ಹೆಸರೇನು?



- A) HP metal halide lamp | ಎಚ್ಪಿ ಲೋಹದ ಹಾಲ್‌ಡ್ ದೀಪ B) MA type HPMV lamp | MA ಟೈಪ್ HPMV ದೀಪ  
C) MA type HPMV lamp | MA ಟೈಪ್ HPMV ದೀಪ D) MB type HPMV lamp | MB ಟೈಪ್ HPMV ದೀಪ

**Answer: C) MA type HPMV lamp | MA ಟೈಪ್ HPMV ದೀಪ**

30. What is the type of the instrument as shown in the figure? | ಚಿತ್ರದಲ್ಲಿ ತೋರಿಸಿರುವಂತೆ ಉಪಕರಣದ ಪ್ರಕಾರ ಯಾವುದು?



- A) Absolute instrument | ಸಂಪೂರ್ಣ ವಾದ್ಯ B) Indicating instrument | ಸಲಕರಣೆ ಸೂಚಿಸುತ್ತದೆ  
C) Recording instrument | ರೆಕಾರ್ಡಿಂಗ್ ವಾದ್ಯ D) Integrating instrument | ಸಲಕರಣೆ ಸಂಯೋಜನೆ

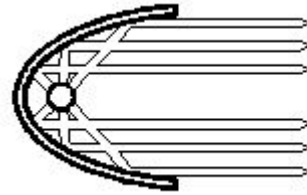
**Answer: A) Absolute instrument | ಸಂಪೂರ್ಣ ವಾದ್ಯ**

31. Why the damping force is required in a moving coil instrument? | ಚಲಿಸುವ ಕಾಯಿಲ್ ಉಪಕರಣದಲ್ಲಿ ಡ್ಯಾಂಪಿಂಗ್ ಫೋರ್ಸ್ ಏಕೆ ಅಗತ್ಯವಿದೆ?

- A) Bring the needle to rest at final value | ಅಂತಿಮ ಮೌಲ್ಯದಲ್ಲಿ ಸೂಜಿಯನ್ನು ವಿಶ್ರಾಂತಿಗೆ ತನ್ನಿ B) Brings the needle to its zero position | ಸೂಜಿ ತನ್ನ ಶೂನ್ಯ ಸ್ಥಾನಕ್ಕೆ ತರುತ್ತದೆ  
C) Makes the needle movement faster | ಸೂಜಿ ಚಲನೆಯನ್ನು ವೇಗವಾಗಿ ಮಾಡುತ್ತದೆ D) Helps the deflecting force to act fast | ವೇಗವರ್ಧಕ ಬಲವನ್ನು ವೇಗವಾಗಿ ಮಾಡುತ್ತದೆ  
E) Helps the needle to act fast | ವೇಗವರ್ಧಕ ಬಲವನ್ನು ವೇಗವಾಗಿ ಮಾಡುತ್ತದೆ

**Answer: A) Bring the needle to rest at final value | ಅಂತಿಮ ಮೌಲ್ಯದಲ್ಲಿ ಸೂಜಿಯನ್ನು ವಿಶ್ರಾಂತಿಗೆ ತನ್ನಿ**

32. What is the name of the reflector as shown in the figure? | ಚಿತ್ರದಲ್ಲಿ ತೋರಿಸಿರುವಂತೆ ರಿಫ್ಲೆಕ್ಟರ್‌ನ ಹೆಸರೇನು?



- A) Dispersive type | ವಿಘಟನೆಯ ಪ್ರಕಾರ B) Parabolic type | ಪ್ಯಾರಾಬೋಲಿಕ್ ಪ್ರಕಾರ  
C) Mirror type | ಮಿರರ್ ಪ್ರಕಾರ D) Soft light type | ಸಾಫ್ಟ್ ಲೈಟ್ ಪ್ರಕಾರ

**Answer: B) Parabolic type | ಪ್ಯಾರಾಬೋಲಿಕ್ ಪ್ರಕಾರ**

33. Identify the name of set square? | ಸೆಟ್ ಚೌಕದ ಹೆಸರನ್ನು ಗುರುತಿಸುವುದೇ?



- A) 60° set square | 60° ಸೆಟ್ ಸ್ಕ್ವೇರ್ B) 45° set square | 45° ಸೆಟ್ ಸ್ಕ್ವೇರ್  
C) 15° set square | 15° ಸೆಟ್ ಸ್ಕ್ವೇರ್ D) 30° set square | 30° ಸೆಟ್ ಸ್ಕ್ವೇರ್

**Answer: B) 45° set square | 45° ಸೆಟ್ ಸ್ಕ್ವೇರ್**

34. Which metal contains iron as a major content?

- A) Brass metal  
B) Zinc  
C) Bronze metal  
D) Ferrous metal

Answer: D) Ferrous metal

35. Which term refers that the luminous flux reaching a plane surface perpendicularly per unit area? | ಸಮತಲ ಮೇಲ್ಮೈಗೆ ಬೆಳಕಿನ ಹರಿವು ಯಾವ ಪದವನ್ನು ಸೂಚಿಸುತ್ತದೆ?

- A) Lumen | ಲುಮೆನ್  
B) Luminous flux | ಹೊಳೆಯುವ ಹರಿವು  
C) Illuminance | ಬೆಳಕು  
D) Luminous intensity | ಪ್ರಕಾಶಮಾನವಾದ ತೀವ್ರತೆ

Answer: C) Illuminance | ಬೆಳಕು

36. What is the working temperature of tungsten filament vacuum lamp? | ಟಂಗ್‌ಸ್ಟನ್ ಫಿಲಮೆಂಟ್ ವ್ಯಾಕ್ಯೂಮ್ ಲ್ಯಾಂಪ್‌ನ ಕೆಲಸದ ಉಷ್ಣತೆ ಎಷ್ಟು?

- A) 2300°C  
B) 1500°C  
C) 1800°C  
D) 2000°C

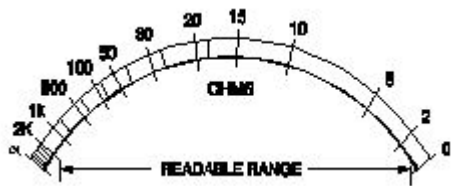
Answer: A) 2300°C

37. Which type of instrument is used with air friction damping? | ಗಾಳಿಯ ಘರ್ಷಣೆಯ ತಗ್ಗಿಸುವಿಕೆಗೆ ಯಾವ ರೀತಿಯ ಉಪಕರಣವನ್ನು ಬಳಸಲಾಗುತ್ತದೆ?

- A) Moving coil instrument | ಕಾಯಿಲ್ ಸಲಕರಣೆಗಳನ್ನು ಸರಿಸಲಾಗುತ್ತಿದೆ  
B) Moving iron instrument | ಚಲಿಸುವ ಕಬ್ಬಿಣದ ಸಾಧನ  
C) Dynamo meter type instrument | ಡೈನಮೋ ಮೀಟರ್ ಟೈಪ್ ವಾದ್ಯ  
D) Induction type instrument | ಇಂಡಕ್ಷನ್ ವಿಧದ ವಾದ್ಯ

Answer: B) Moving iron instrument | ಚಲಿಸುವ ಕಬ್ಬಿಣದ ಸಾಧನ

38. What is the name of the scale as shown in the figure? | ಚಿತ್ರದಲ್ಲಿ ತೋರಿಸಿರುವಂತೆ ಸ್ಕೇಲ್‌ನ ಹೆಸರೇನು?



- A) Extended scale | ವಿಸ್ತೃತ ಪ್ರಮಾಣದ  
B) Linear scale | ಲೀನಿಯರ್ ಮಾಪಕ  
C) Fine scale | ಫೈನ್ ಸ್ಕೇಲ್  
D) Non-linear scale | ರೇಖಾತ್ಮಕವಲ್ಲದ ಮಾಪಕ

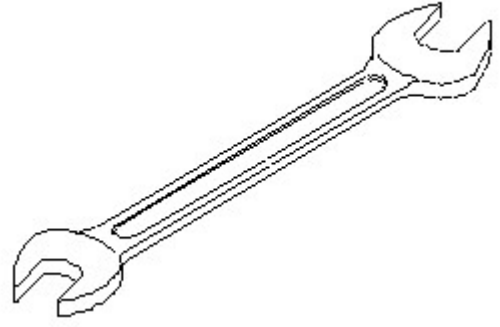
Answer: D) Non-linear scale | ರೇಖಾತ್ಮಕವಲ್ಲದ ಮಾಪಕ

39. Which is the cold cathode lamp? | ಶೀತ ಕ್ಯಾಥೋಡ್ ದೀಪ ಯಾವುದು?

- A) Neon sign lamp | ನಿಯಾನ್ ಸೈನ್ ದೀಪ  
B) Halogen lamp | ಹ್ಯಾಲೋಜೆನ್ ದೀಪ  
C) Mercury vapour lamp | ಮರ್ಕ್ಯೂರಿ ಆವಿಯ ದೀಪ  
D) Fluorescent lamp | ಪ್ರತಿದೀಪಕ ದೀಪ

Answer: A) Neon sign lamp | ನಿಯಾನ್ ಸೈನ್ ದೀಪ

40. Identify the name of tool? | ಉಪಕರಣದ ಹೆಸರನ್ನು ಗುರುತಿಸುವುದೇ?



- A) Open end spanner | ಓಪನ್ ಎಂಡ್ ಸ್ಪ್ಯಾನ್ಸರ್  
B) Adjustable spanner | ಹೊಂದಿಸಬಹುದಾದ ಸ್ಪ್ಯಾನ್ಸರ್  
C) Combination spanner | ಕಾಂಬಿನೇಶನ್ ಸ್ಪ್ಯಾನ್ಸರ್  
D) Ring spanner | ರಿಂಗ್ ಸ್ಪ್ಯಾನ್ಸರ್

Answer: A) Open end spanner | ಓಪನ್ ಎಂಡ್ ಸ್ಪ್ಯಾನ್ಸರ್

41. What is the unit of luminous efficiency? | ಪ್ರಕಾಶಮಾನ ದಕ್ಷತೆಯ ಘಟಕ ಯಾವುದು?

- A) Lumen/m<sup>2</sup>  
B) Lux  
C) Lumen/watt  
D) Lumen

Answer: C) Lumen/watt

42. What is the main advantage of coiled coil lamp? | ಸುರಳಿಯಾಕಾರದ ಸುರಳಿ ದೀಪದ ಮುಖ್ಯಪ್ರಯೋಜನವೇನು?

- A) Higher light output | ಹೆಚ್ಚಿನ ಬೆಳಕಿನ ಔಟ್‌ಪುಟ್  
B) Low operating voltage | ಕಡಿಮೆ ಕಾರ್ಯ ವೋಲ್ಟೇಜ್  
C) Low power consumption | ಕಡಿಮೆ ವಿದ್ಯುತ್ ಬಳಕೆ  
D) High melting point | ಹೆಚ್ಚಿನ ಕರಗುವ ಬಿಂದು

Answer: A) Higher light output | ಹೆಚ್ಚಿನ ಬೆಳಕಿನ ಔಟ್‌ಪುಟ್

43. Which instrument is an example of an integrating instrument? | ಸಮನೆಯಗೊಳಿಸುವ ಸಲಕರಣೆಗೆ ಯಾವ ಉಪಕರಣವು ಒಂದು ಉದಾಹರಣೆಯಾಗಿದೆ?

- A) DC voltmeter | ಡಿಸಿ ವೋಲ್ಟೀಟರ್  
B) Energy meter | ಎನರ್ಜಿ ಮೀಟರ್  
C) AC voltmeter | ಎಸಿ ವೋಲ್ಟೀಟರ್  
D) Tangent galvanometer | ಟ್ಯಾಂಜೆಂಟ್ ಗಾಲ್ವನೋಮೀಟರ್

Answer: B) Energy meter | ಎನರ್ಜಿ ಮೀಟರ್

44. How the rate of evaporation in a vacuum bulb is reduced? | ನಿರ್ವಾತ ಬಲ್ಲಲ್ಲಿ ಆವಿಯಾಗುವ ಪ್ರಮಾಣವು ಹೇಗೆ ಕಡಿಮೆಯಾಗುತ್ತದೆ?

- A) Filling inert gas | ನಿಷ್ಕ್ರಿಯ ಅನಿಲವನ್ನು ತುಂಬುವುದು  
B) Producing arc in bulb | ಬಲ್ಲಲ್ಲಿ ಆರ್ಕ್ ಅನ್ನು ಉತ್ಪಾದಿಸುವುದು  
C) Reducing filament resistance | ಫಿಲೆಂಟ್ ಪ್ರತಿರೋಧವನ್ನು ತಗ್ಗಿಸುತ್ತದೆ  
D) Increasing filament resistance | ಹೆಚ್ಚುತ್ತಿರುವ ಫಿಲಾಂಟ್ ಪ್ರತಿರೋಧ

Answer: A) Filling inert gas | ನಿಷ್ಕ್ರಿಯ ಅನಿಲವನ್ನು ತುಂಬುವುದು

45. Which mechanical property of a metal offers resistance to elastic deformation in a cutting tool?

- A) Ductility  
B) Hardness  
C) Malleability  
D) Toughness

Answer: B) Hardness

46. Which meter is used to measure the revolution per minute of a motor? | ಮೋಟಾರ್‌ನ ಪ್ರತಿ ನಿಮಿಷದ ರಿವಲ್ಯೂಷನ್ ಅನ್ನು ಅಳೆಯಲು ಯಾವ ಮೀಟರ್ ಅನ್ನು ಬಳಸಲಾಗುತ್ತದೆ?

- A) Centre zero ammeter | ಸೆಂಟರ್ ಶೂರೋ ಅಮ್ಮೆಟರ್  
B) Tachometer | ಟಾಕೋಮೀಟರ್  
C) Ampere hour meter | ಆಂಪಿಯರ್ ಗಂಟೆ ಮೀಟರ್  
D) Energy meter | ಎನರ್ಜಿ ಮೀಟರ್

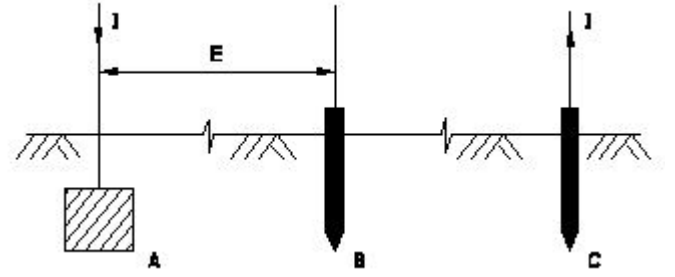
Answer: B) Tachometer | ಟಾಕೋಮೀಟರ್

47. Which metal cannot be forged?

- A) Cast iron  
B) Mild steel  
C) Alloy steel  
D) Steel

Answer: A) Cast iron

48. Which method of earth resistance measurement is illustrated as shown in the figure? | ಚಿತ್ರದಲ್ಲಿ ತೋರಿಸಿರುವಂತೆ ಭೂಮಿಯ ಪ್ರತಿರೋಧವನ್ನು ಅಳೆಯುವ ಯಾವ ವಿಧಾನವನ್ನು ವಿವರಿಸಲಾಗಿದೆ?



- A) Fall of current | ಪ್ರಸ್ತುತ ಪತನ  
B) Current dividing | ಪ್ರಸ್ತುತ ವಿಭಜನೆ  
C) Fall of potential | ಸಂಭಾವ್ಯ ಪತನ  
D) Rise of current | ಕರೆಂಟ್ ಏರಿಕೆ

Answer: C) Fall of potential | ಸಂಭಾವ್ಯ ಪತನ

49. Which material is coated in tungsten electrode of a fluorescent tube lamp? | ಪ್ರತಿದೀಪಕ ಟ್ಯೂಬ್ ದೀಪದ ಟಂಗ್‌ಸ್ಟನ್ ವಿದ್ಯುದ್ಧಾರ್ವದಲ್ಲಿ ಯಾವ ವಸ್ತುವನ್ನು ಲೇಪಿಸಲಾಗಿದೆ?

- A) Fluorescent powder | ಫ್ಲೋರೊಸೆಂಟ್ ಪುಡಿ  
B) Barium and strontium oxide | ಬೇರಿಯಮ್ ಮತ್ತು ಸ್ಟ್ರೋಂಟಿಯಮ್ ಆಕ್ಸೈಡ್  
C) Phosphor powder | ಫಾಸ್ಫರ್ ಪುಡಿ  
D) Silver oxide | ಸಿಲ್ವರ್ ಆಕ್ಸೈಡ್

Answer: B) Barium and strontium oxide | ಬೇರಿಯಮ್ ಮತ್ತು ಸ್ಟ್ರೋಂಟಿಯಮ್ ಆಕ್ಸೈಡ್

50. What is the name of the metal which do not contain iron?

- A) Ferrous metals  
B) Non-ferrous metals  
C) Non-Insulating metals  
D) Insulating metals

Answer: B) Non-ferrous metals