

Student: Chandu mr
Score: 21/25 (84.00%)

Code: 2795

1. What is the name of the clutch shown in the figure? | ಚಿತ್ರದಲ್ಲಿ ತೋರಿಸಿರುವ ಕ್ಲಚ್‌ನ ಹೆಸರೇನು?



- A) Air clutch | ಏರ್ ಕ್ಲಚ್
- B) Cone clutch | ಕೋನ್ ಕ್ಲಚ್
- C) Centrifugal clutch | ಕೇಂದ್ರಾಪಗಾಮಿ ಕ್ಲಚ್ (Correct)**
- D) Over riding clutch | ಓವರ್ ರೈಡಿಂಗ್ ಕ್ಲಚ್

2. Which type of drive is shown in the figure? | ಯಾವ ರೀತಿಯ ಡ್ರೈವ್ ಅನ್ನು ಚಿತ್ರದಲ್ಲಿ ತೋರಿಸಲಾಗಿದೆ?



- A) Stepped drive | ಸ್ಟೆಪ್ ಡ್ರೈವ್ (Correct)**
- B) Open belt drive | ಕ್ರಾಸ್ ಬೆಲ್ಟ್ ಡ್ರೈವ್
- C) Right angled drive | ಬಲ ಕೋನದ ಡ್ರೈವ್
- D) Cross-belt drive | ಕ್ರಾಸ್ - ಬೆಲ್ಟ್ ಡ್ರೈವ್

3. What is the name of the part marked as 'X' shown in the figure? | ಚಿತ್ರದಲ್ಲಿ ತೋರಿಸಿರುವ X ಒಂದು ಗುರುತಿಸಲಾದ ಭಾಗದ ಹೆಸರೇನು?

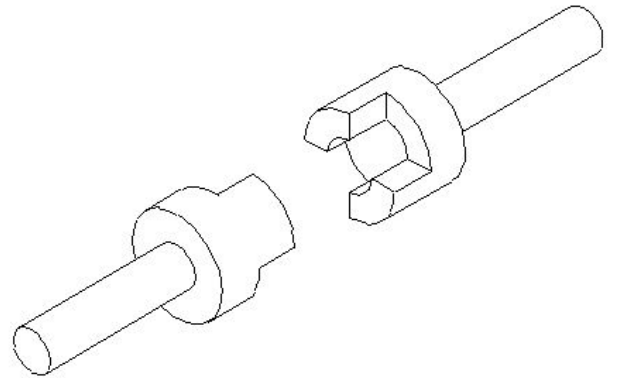


- A) Flank | ಫ್ಲಾಂಕ್
- B) Top land | ಟಾಪ್ ಲ್ಯಾಂಡ್**
- C) Fillet | ಫಿಲೆಟ್
- D) Face | ಮುಖ (Incorrect)

4. Which gear is Symmetrical to each other and transmits motion at right angle? | ಯಾವ ಗೇರ್ ಪರಸ್ಪರ ಸಮ್ಮಿತೀಯವಾಗಿದೆ (ಸಿಮಿಟ್ರಿಕಲ್) ಮತ್ತು ಲಂಬ ಕೋನದಲ್ಲಿ (ರೈಟ್ ಆಂಗಲ್) ಚಲನೆಯನ್ನು ರವಾನಿಸುತ್ತದೆ?

- A) Spur gear | ಸ್ಪರ್ ಗೇರ್
- B) Mitre gear | ಮಿಟರ್ ಗೇರ್**
- C) Helical gear | ಹೆಲಿಕಲ್ ಗೇರ್
- D) Hypoid gear | ಹೈಪಾಯಿಡ್ ಗೇರ್ (Incorrect)

5. What is the name of the clutch shown in the figure? | ಚಿತ್ರದಲ್ಲಿ ತೋರಿಸಿರುವ ಕ್ಲಚ್‌ನ ಹೆಸರೇನು?



- A) Air clutch | ಏರ್ ಕ್ಲಚ್
- B) Dog clutch | ಡಾಗ್ ಕ್ಲಚ್ (Correct)**
- C) Cone clutch | ಕೋನ್ ಕ್ಲಚ್
- D) Single plate clutch | ಸಿಂಗಲ್ ಪ್ಲೇಟ್ ಕ್ಲಚ್

6. What causes excessive tension and additional stress, leading to reduced belt life? | ಕಡಿಮೆ ಬೆಲ್ಟ್ ಜೀವಿತಾವಧಿಗೆ ಕಾರಣವಾಗುವ ಅತಿಯಾದ ಒತ್ತಡ ಮತ್ತು ಹೆಚ್ಚುವರಿ ಒತ್ತಡಕ್ಕೆ ಕಾರಣವೇನು?

- A) Wrapping angle is big | ರಾಪ್ಪಿಂಗ್ ಕೋನವು ದೊಡ್ಡದಾಗಿದೆ
- B) Tension ratio is higher | ಒತ್ತಡದ ಅನುಪಾತ ಹೆಚ್ಚು**

C) Arc of contact is less | ಸಂಪರ್ಕದ ಆರ್ಕ್ ಕಡಿಮೆ
(Correct)

D) Arc of contact is more | ಸಂಪರ್ಕದ ಆರ್ಕ್ ಹೆಚ್ಚು

7. Which type of gear drive changes rotary movement to linear movement? | ಯಾವ ರೀತಿಯ ಗೇರ್ ಡ್ರೈವ್ ರೋಟರಿ ಚಲನೆಯನ್ನು ರೇಖೀಯ (ಲೀನಿಯರ್) ಚಲನೆಗೆ ಬದಲಾಯಿಸುತ್ತದೆ?

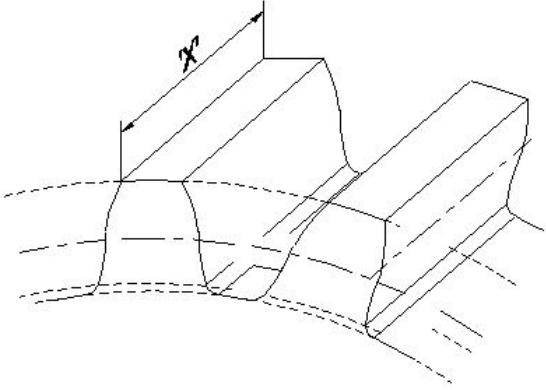
A) Hypoid | ಹೈಪಾಯಿಡ್

B) Herring bone | ಹೆರಿಂಗ್ ಬೋನ್

C) Rack and pinion | ರಾಕ್ ಅಂಡ್ ಪಿನಿಯೋನ್

D) Helical gear | ಹೆಲಿಕಲ್ ಗೇರ್
(Incorrect)

8. What is the name of the part marked as 'x' shown in the figure? | ಚಿತ್ರದಲ್ಲಿ ತೋರಿಸಿರುವ x ಓದು ಗುರುತಿಸಲಾದ ಭಾಗದ ಹೆಸರೇನು?



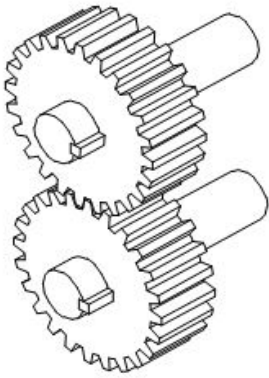
A) Pitch line | ಪಿಚ್ ಲೈನ್

B) Dedendum | ಡೆಡೆಂಡಮ್

C) Addendum | ಅಡ್ಡೆನ್ಡಮ್

D) Face width | ಮುಖದ ಅಗಲ
(Correct)

9. What is the name of the gear shown in the figure? | ಚಿತ್ರದಲ್ಲಿ ತೋರಿಸಿರುವ ಗೇರ್‌ನ ಹೆಸರೇನು?



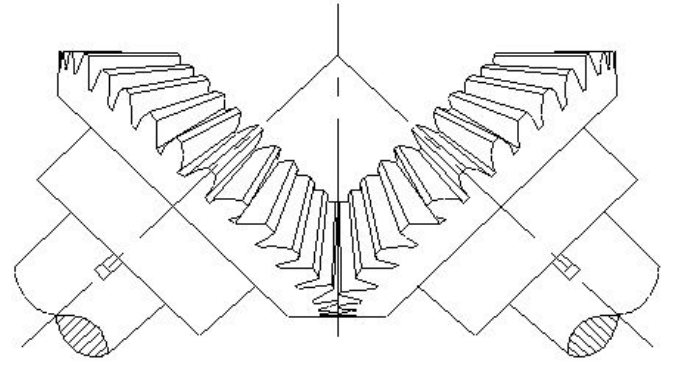
A) Spur gear | ಸ್ಪರ್ ಗೇರ್
(Correct)

B) Mitre gear | ಮಿಟರ್ ಗೇರ್

C) Bevel gear | ಬೆವೆಲ್ ಗೇರ್

D) Hypoid gear | ಹೈಪಾಯಿಡ್ ಗೇರ್

10. What is the name of the gear shown in the figure? | ಚಿತ್ರದಲ್ಲಿ ತೋರಿಸಿರುವ ಗೇರ್‌ನ ಹೆಸರೇನು?



A) Spur gear | ಸ್ಪರ್ ಗೇರ್

B) Mitre gear | ಮಿಟರ್ ಗೇರ್
(Correct)

C) Hypoid gear | ಹೈಪಾಯಿಡ್ ಗೇರ್

D) Herring bone gear | ಹೆರಿಂಗ್ ಬೋನ್ ಗೇರ್

11. How the gripping property of the dried belt is improved? | ಒಳಗಿದ ಬೆಲ್ಟ್ ಹಿಡಿತದ ಆಸ್ತಿಯನ್ನು ಹೇಗೆ ಸುಧಾರಿಸುವುದು?

A) By using Jockey pulley | ಜಾಕಿ ಪುಲ್ಲಿಯನ್ನು ಬಳಸುವ ಮೂಲಕ

B) By applying powdered resin | ಪುಡಿಮಾಡಿದ ರೆಸಿನ್‌ನ್ನು ಅಪ್ಪೆ ಮಾಡುವ ಮೂಲಕ
(Correct)

C) By Reducing the distance between pulleys | ಪುಲ್ಲಿಗಳ ನಡುವಿನ ಅಂತರವನ್ನು ಕಡಿಮೆ ಮಾಡುವ ಮೂಲಕ

D) By Increasing the distance between pulleys | ಪುಲ್ಲಿಗಳ ನಡುವಿನ ಅಂತರವನ್ನು ಹೆಚ್ಚಿಸುವ ಮೂಲಕ

12. Which coupling prevents relative motion between two shafts? | ಎರಡು ಶಾಫ್ಟ್‌ಗಳ ನಡುವಿನ ರಿಲೇಟಿವ್ ಚಲನೆಯನ್ನು ಯಾವ ಜೋಡಣೆ ತಡೆಯುತ್ತದೆ?

A) Rigid coupling | ವೇಗದ ಜೋಡಣೆ
(Correct)

B) Clamp coupling | ಕ್ಲಾಂಪ್ ಜೋಡಣೆ

C) Safety coupling | ಸುರಕ್ಷತಾ ಜೋಡಣೆ

D) Universal coupling | ಯುನಿವರ್ಸಲ್ ಜೋಡಣೆ

13. In which type of belt drive, the driven shaft will rotate in the opposite direction to the driver shaft? | ಯಾವ ರೀತಿಯ ಬೆಲ್ಟ್ ಡ್ರೈವ್‌ನಲ್ಲಿ, ಡ್ರಿವನ್ ಶಾಫ್ಟ್‌ನು ಡ್ರೈವರ್ ಶಾಫ್ಟ್‌ಗೆ ವಿರುದ್ಧ ದಿಕ್ಕಿನಲ್ಲಿ ತಿರುಗುತ್ತದೆ?

A) Stepped drive | ಸ್ಟೆಪ್ ಡ್ರೈವ್

B) Open belt drive | ಓಪನ್ ಬೆಲ್ಟ್ ಡ್ರೈವ್

C) Cross belt drive | ಕ್ರಾಸ್ ಬೆಲ್ಟ್ ಡ್ರೈವ್
(Correct)

D) Right angled belt drive | ಬಲ ಕೋನೀಯ (ರೈಟ್ ಆಂಗಲ್) ಬೆಲ್ಟ್ ಡ್ರೈವ್

14. Which is the imaginary circle on two mating gears? | ಎರಡು ಮ್ಯಾಟಿಂಗ್ ಗೇರ್‌ಗಳಲ್ಲಿ ಕಾಲ್ಪನಿಕ (ಇಮಾಜಿನರಿ) ವೃತ್ತ ಯಾವುದು?

A) Root circle | ರೂಟ್ ಸರ್ಕಲ್

B) Pitch circle | ಪಿಚ್ ವೃತ್ತ
(Correct)

C) Base circle | ಬೇಸ್ ಸರ್ಕಲ್

D) Addendum circle | ಅಡ್ಡೆನ್ಡಮ್ ಸರ್ಕಲ್

15. What is the name of the part marked as 'x' shown in the figure? | ಚಿತ್ರದಲ್ಲಿ ತೋರಿಸಿರುವ x ಓದು ಗುರುತಿಸಲಾದ ಭಾಗದ

ಹೆಸರೇನು?



- A) Flank | ಫ್ಲಾಂಕ್
B) Addendum | ಅಡ್ಡೆನ್ಡಮ್ (Correct)
C) Face width | ಮುಖದ ಅಗಲ
D) Root circle | ರೂಟ್ ಸರ್ಕಲ್

16. Why is a spider coupling typically used for low power drives? | ಕಡಿಮೆ ಪವರ್ ಡ್ರೈವ್‌ಗಳಿಗೆ ಸ್ಪೈಡರ್ ಕಪ್ಲಿಂಗ್ ಅನ್ನು ಏಕೆ ಬಳಸಲಾಗುತ್ತದೆ?

- A) Larger size | ದೊಡ್ಡ ಗಾತ್ರ
B) Heavy | ಭಾರೀ
C) Rubber spacer | ರಬ್ಬರ್ ಸ್ಪೇಸರ್ (Correct)
D) Rigid | ರಿಜಿಡ್

17. What happens if a flat pulley is provided with larger crowning? | ಫ್ಲಾಟ್ ಪುಲ್ಲಿಯನ್ನು ದೊಡ್ಡ ಕ್ರೌನಿಂಗ್‌ನಿಂದಿಗೆ ಒದಗಿಸಿದರೆ ಏನಾಗುತ್ತದೆ?

- A) The arc of contact is more | ಸಂಪರ್ಕದ ಆರ್ಕ್ ಹೆಚ್ಚು
B) More power can be transmitted | ಹೆಚ್ಚಿನ ಶಕ್ತಿಯನ್ನು ರವಾನಿಸಬಹುದು
C) Easy to shift the belt | ಬೆಲ್ಟ್ ಸುಲಭ
D) Belt will be damaged | ಬೆಲ್ಟ್ ಹಾನಿಯಾಗುತ್ತದೆ (Correct)

18. Which type of drive is shown in the figure? | ಯಾವ ರೀತಿಯ ಡ್ರೈವ್ ಅನ್ನು ಚಿತ್ರದಲ್ಲಿ ತೋರಿಸಲಾಗಿದೆ?



- A) Stepped drive | ಸ್ಟೆಪ್ ಡ್ರೈವ್
B) Right angled drive | ಬಲ ಕೋನದ ಡ್ರೈವ್
C) Open belt drive | ಓಪನ್ ಬೆಲ್ಟ್ ಡ್ರೈವ್
D) Cross-belt drive | ಕ್ರಾಸ್ ಬೆಲ್ಟ್ ಡ್ರೈವ್ (Correct)

19. Which drive transmits motion at a constant velocity without any creep and slippage? | ಯಾವ ಪವರ್ ಡ್ರೈವ್ ಕ್ರೀಪ್ ಮತ್ತು ಜಾರುವಿಕೆ ಇಲ್ಲದೆ ಸ್ಥಿರ ವೇಗದಲ್ಲಿ ಚಲನೆಯನ್ನು ರವಾನಿಸುತ್ತದೆ?

- A) Rope drive | ರೋಪ್ ಡ್ರೈವ್
B) Gear drive | ಗೇರ್ ಡ್ರೈವ್
C) Pulley drive | ಪಲ್ಲಿ ಡ್ರೈವ್
D) Chain drive | ಚೈನ್ ಡ್ರೈವ್ (Correct)

20. What is the name of the coupling shown in the figure? | ಚಿತ್ರದಲ್ಲಿ ತೋರಿಸಿರುವ ಜೋಡಣೆಯ ಹೆಸರೇನು?



- A) Slip coupling | ಸ್ಲಿಪ್ ಜೋಡಣೆ
B) Plate coupling | ಪ್ಲೇಟ್ ಜೋಡಣೆ
C) Clamp coupling | ಕ್ಲಾಂಪ್ ಜೋಡಣೆ
D) Universal coupling | ಯುನಿವರ್ಸಲ್ ಜೋಡಣೆ (Correct)

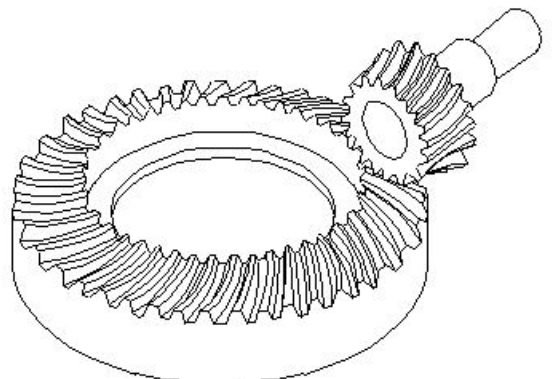
21. Which chain drive provides noiseless and uniform drive? | ಯಾವ ಚೈನ್ ಡ್ರೈವ್ ಶಬ್ದವಿಲ್ಲದ ಮತ್ತು ಏಕರೂಪದ ಡ್ರೈವ್ ಅನ್ನು ಒದಗಿಸುತ್ತದೆ?

- A) Duplex chain | ಡ್ಯುಪ್ಲೆಕ್ಸ್ ಚೈನ್
B) Toothed chain | ಹಲ್ಲಿನ ಚೈನ್ (Correct)
C) Simplex chain | ಸಿಂಪ್ಲೆಕ್ಸ್ ಚೈನ್
D) Triple roller type chain | ಟ್ರಿಪಲ್ ರೋಲರ್ ಮಾದರಿ ಚೈನ್

22. Which gear runs more silently than a spur gear? | ಯಾವ ಗೇರ್ ಸ್ಪರ್ ಗೇರ್‌ಗಿಂತ ಹೆಚ್ಚು ಮೌನವಾಗಿ ಚಲಿಸುತ್ತದೆ?

- A) Worm and worm gear | ವರ್ಮ್ ಮತ್ತು ವರ್ಮ್ ಗೇರ್
B) Mitre gear | ಮಿಟರ್ ಗೇರ್
C) Bevel gear | ಬೆವೆಲ್ ಗೇರ್
D) Helical gear | ಹೆಲಿಕಲ್ ಗೇರ್ (Correct)

23. What is the name of the gear shown in the figure? | ಚಿತ್ರದಲ್ಲಿ ತೋರಿಸಿರುವ ಗೇರ್‌ನ ಹೆಸರೇನು?



- A) Mitre gear | ಮಿಟರ್ ಗೇರ್
B) Bevel gear | ಬೆವೆಲ್ ಗೇರ್

C) Hypoid gear | ಹೈಪಾಯಿಡ್ ಗೇರ್ (Correct)

D) Worm shaft and worm gear | ವರ್ಮ್ ಶಾಫ್ಟ್ ಮತ್ತು ವರ್ಮ್ ಗೇರ್

24. Which term refers to the wear and tear of gear tooth due to extreme loads and notches? | ವಿಪರೀತ ಲೋಡ್‌ಗಳು ಮತ್ತು ನೋಚ್‌ಗಳಿಂದಾಗಿ ಗೇರ್ ಹಲ್ಲಿನ ಸವೆತ ಮತ್ತು ಟೀರ್ ಆಗುವುದನ್ನು ಯಾವ ಪದವು ಸೂಚಿಸುತ್ತದೆ?

A) Fatigue breakage | ಫೆಟಿಗ್ ಬ್ರೇಕೇಜ್ (Correct)

B) Cold flow | ಕೋಲ್ಡ್ ಫ್ಲೋ

C) Rippling | ರಿಪ್ಪಲಿಂಗ್

D) Crushing | ಕ್ರಷಿಂಗ್

25. Which law states that the pressure exerted on a liquid is transmitted equally in all the directions? | ದ್ರವದ ಮೇಲೆ ಬೀರುವ ಒತ್ತಡವು ಎಲ್ಲಾ ದಿಕ್ಕುಗಳಲ್ಲಿಯೂ ಸಮಾನವಾಗಿ ಹರಡುತ್ತದೆ ಎಂದು ಯಾವ ಕಾನೂನು ಹೇಳುತ್ತದೆ?

A) Boyle's Law | ಬಾಯ್ಲ್ ಕಾನೂನು (Incorrect)

B) Pascal's Law | ಪಾಸ್ಕಲ್ ಕಾನೂನು

C) Hook's Law | ಹುಕ್ ಕಾನೂನು

D) Archimedes Principle | ಆರ್ಕಿಮಿಡಿಸ್ ತತ್ವ