

# ITI Quiz - 29-May-2026

## 09:19 AM

Q. ID: ITISKILL4532IV

May 2026

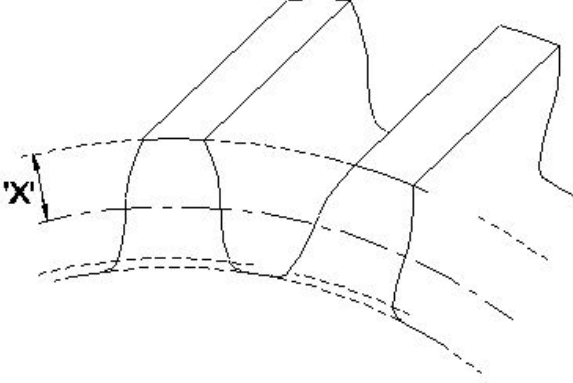
Answer Key

Duration: 90 Mins

Total Marks: 25

Q.ID: ITISKILL4532IV

1. What is the name of the part marked as 'x' shown in the figure? | ಚಿತ್ರದಲ್ಲಿ ತೋರಿಸಿರುವ 'x' ಒಂದು ಗುರುತಿಸಲಾದ ಭಾಗದ ಹೆಸರೇನು?



- A) Face width | ಮುಖದ ಅಗಲ B) Root circle | ರೂಟ್ ಸರ್ಕಲ್  
C) Flank | ಫ್ಲಾಂಕ್ D) Addendum | ಅಡ್ಡೆನ್ಡಮ್

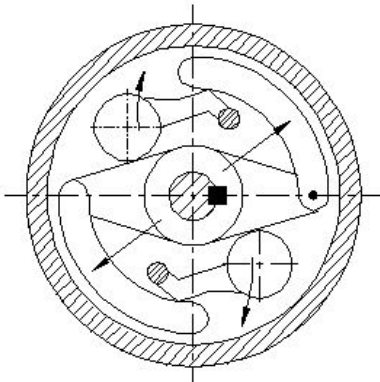
Answer: D) Addendum | ಅಡ್ಡೆನ್ಡಮ್

2. Which chain drive provides noiseless and uniform drive? | ಯಾವ ಚೈನ್ ಡ್ರೈವ್ ಶಬ್ದವಿಲ್ಲದ ಮತ್ತು ಏಕರೂಪದ ಡ್ರೈವ್ ಅನ್ನು ಒದಗಿಸುತ್ತದೆ?

- A) Triple roller type chain | ಟ್ರಿಪಲ್ ರೋಲರ್ ಮಾದರಿ ಚೈನ್ B) Simplex chain | ಸಿಂಪ್ಲೆಕ್ಸ್ ಚೈನ್  
C) Duplex chain | ಡ್ಯುಪ್ಲೆಕ್ಸ್ ಚೈನ್ D) Toothed chain | ಹಲ್ಲಿನ ಚೈನ್

Answer: D) Toothed chain | ಹಲ್ಲಿನ ಚೈನ್

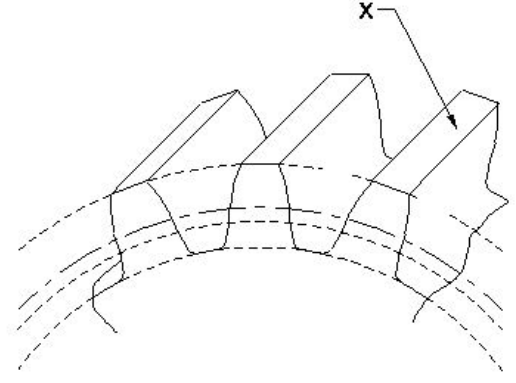
3. What is the name of the clutch shown in the figure? | ಚಿತ್ರದಲ್ಲಿ ತೋರಿಸಿರುವ ಕ್ಲಚ್‌ನ ಹೆಸರೇನು?



- A) Centrifugal clutch | ಕೇಂದ್ರಾಪಗಾಮಿ ಕ್ಲಚ್ B) Cone clutch | ಕೋನ್ ಕ್ಲಚ್  
C) Air clutch | ಏರ್ ಕ್ಲಚ್ D) Over riding clutch | ಓವರ್ ರೈಡಿಂಗ್ ಕ್ಲಚ್

Answer: A) Centrifugal clutch | ಕೇಂದ್ರಾಪಗಾಮಿ ಕ್ಲಚ್

4. What is the name of the part marked as 'X' shown in the figure? | ಚಿತ್ರದಲ್ಲಿ ತೋರಿಸಿರುವ 'X' ಒಂದು ಗುರುತಿಸಲಾದ ಭಾಗದ ಹೆಸರೇನು?



- A) Flank | ಫ್ಲಾಂಕ್ B) Fillet | ಫಿಲೆಟ್  
C) Face | ಮುಖ D) Top land | ಟಾಪ್ ಲ್ಯಾಂಡ್

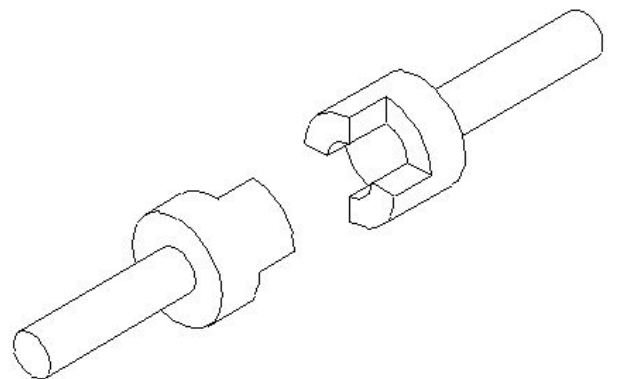
Answer: D) Top land | ಟಾಪ್ ಲ್ಯಾಂಡ್

5. Which gear is Symmetrical to each other and transmits motion at right angle? | ಯಾವ ಗೇರ್ ಪರಸ್ಪರ ಸಮ್ಮಿತೀಯವಾಗಿದೆ (ಸಿಮಿಟ್ರಿಕಲ್) ಮತ್ತು ಲಂಬ ಕೋನದಲ್ಲಿ (ರೈಟ್ ಆಂಗಲ್) ಚಲನೆಯನ್ನು ರವಾನಿಸುತ್ತದೆ?

- A) Helical gear | ಹೆಲಿಕಲ್ ಗೇರ್ B) Spur gear | ಸ್ಪರ್ ಗೇರ್  
C) Mitre gear | ಮಿಟರ್ ಗೇರ್ D) Hypoid gear | ಹೈಪಾಯಿಡ್ ಗೇರ್

Answer: C) Mitre gear | ಮಿಟರ್ ಗೇರ್

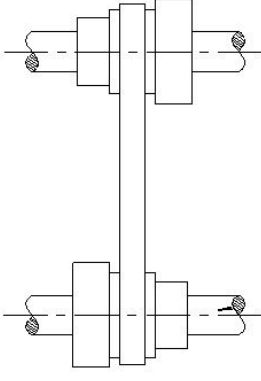
6. What is the name of the clutch shown in the figure? | ಚಿತ್ರದಲ್ಲಿ ತೋರಿಸಿರುವ ಕ್ಲಚ್‌ನ ಹೆಸರೇನು?



- A) Dog clutch | ಡಾಗ್ ಕ್ಲಚ್ B) Single plate clutch | ಸಿಂಗಲ್ ಪ್ಲೇಟ್ ಕ್ಲಚ್  
C) Cone clutch | ಕೋನ್ ಕ್ಲಚ್ D) Air clutch | ಏರ್ ಕ್ಲಚ್

Answer: A) Dog clutch | ಡಾಗ್ ಕ್ಲಚ್

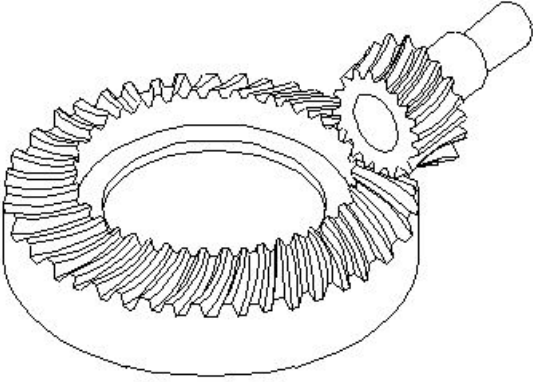
7. Which type of drive is shown in the figure? | ಯಾವ ರೀತಿಯ ಡ್ರೈವ್ ಅನ್ನು ಚಿತ್ರದಲ್ಲಿ ತೋರಿಸಲಾಗಿದೆ?



- A) Stepped drive | ಸ್ಟೆಪ್ ಡ್ರೈವ್ B) Cross-belt drive | ಕ್ರಾಸ್ - ಬೆಲ್ಟ್ ಡ್ರೈವ್  
C) Open belt drive | ಕ್ರಾಸ್ ಬೆಲ್ಟ್ ಡ್ರೈವ್ D) Right angled drive | ಬಲ ಕೋನದ ಡ್ರೈವ್

Answer: A) Stepped drive | ಸ್ಟೆಪ್ ಡ್ರೈವ್

8. What is the name of the gear shown in the figure? | ಚಿತ್ರದಲ್ಲಿ ತೋರಿಸಿರುವ ಗೇರ್‌ನ ಹೆಸರೇನು



- A) Worm shaft and worm gear | ವರ್ಮ್ ಶಾಫ್ಟ್ ಮತ್ತು ವರ್ಮ್ ಗೇರ್ B) Hypoid gear | ಹೈಪಾಯಿಡ್ ಗೇರ್  
C) Bevel gear | ಬೆವೆಲ್ ಗೇರ್ D) Mitre gear | ಮಿಟರ್ ಗೇರ್

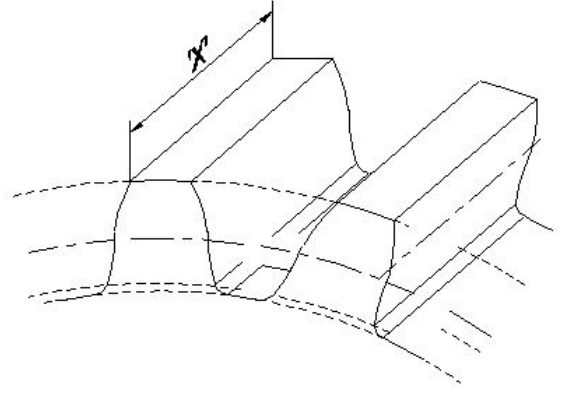
Answer: B) Hypoid gear | ಹೈಪಾಯಿಡ್ ಗೇರ್

9. Which term refers to the wear and tear of gear tooth due to extreme loads and notches? | ವಿಪರೀತ ಲೋಡ್‌ಗಳು ಮತ್ತು ನೋಚ್‌ಗಳಿಂದಾಗಿ ಗೇರ್ ಹಲ್ಲಿನ ಸವೆತ ಮತ್ತು ಟೀರ್ ಆಗುವುದನ್ನು ಯಾವ ಪದವು ಸೂಚಿಸುತ್ತದೆ?

- A) Fatigue breakage | ಫೆಟಿಗ್ ಬ್ರೇಕೇಜ್ B) Crushing | ಕ್ರಷಿಂಗ್  
C) Cold flow | ಕೋಲ್ಡ್ ಫ್ಲೋ D) Rippling | ರಿಪ್ಲಿಂಗ್

Answer: A) Fatigue breakage | ಫೆಟಿಗ್ ಬ್ರೇಕೇಜ್

10. What is the name of the part marked as 'x' shown in the figure? | ಚಿತ್ರದಲ್ಲಿ ತೋರಿಸಿರುವ x ಒಂದು ಗುರುತಿಸಲಾದ ಭಾಗದ ಹೆಸರೇನು?



- A) Face width | ಮುಖದ ಅಗಲ B) Pitch line | ಪಿಚ್ ಲೈನ್  
C) Dedendum | ಡಿಡೆಂಡಮ್ D) Addendum | ಅಡ್ಡೆಂಡಮ್

Answer: A) Face width | ಮುಖದ ಅಗಲ

11. Why is a spider coupling typically used for low power drives? | ಕಡಿಮೆ ಪವರ್ ಡ್ರೈವ್‌ಗಳಿಗೆ ಸ್ಪೈಡರ್ ಕಪ್ಲಿಂಗ್ ಅನ್ನು ಏಕೆ ಬಳಸಲಾಗುತ್ತದೆ?

- A) Rubber spacer | ರಬ್ಬರ್ ಸ್ಪೇಸರ್ B) Heavy | ಭಾರೀ  
C) Larger size | ದೊಡ್ಡ ಗಾತ್ರ D) Rigid | ರಿಜಿಡ್

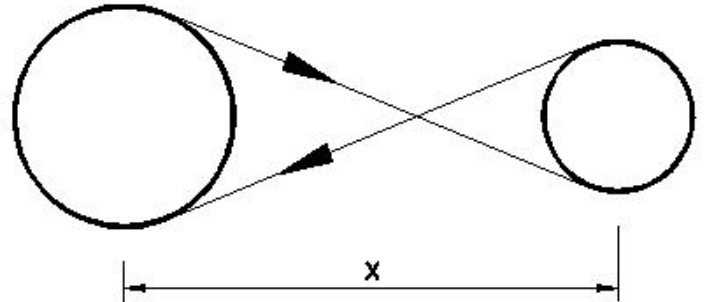
Answer: A) Rubber spacer | ರಬ್ಬರ್ ಸ್ಪೇಸರ್

12. What happens if a flat pulley is provided with larger crowning? | ಫ್ಲಾಟ್ ಪುಲ್ಲಿಯನ್ನು ದೊಡ್ಡ ಕ್ರೌನಿಂಗ್‌ನೊಂದಿಗೆ ಒದಗಿಸಿದರೆ ಏನಾಗುತ್ತದೆ?

- A) Belt will be damaged | ಬೆಲ್ಟ್ ಹಾನಿಯಾಗುತ್ತದೆ B) The arc of contact is more | ಸಂಪರ್ಕದ ಆರ್ಕ್ ಹೆಚ್ಚು  
C) Easy to shift the belt | ಬೆಲ್ಟ್ ಸುಲಭವಾಗಿ ಸ್ಥಳಿಸಬಹುದು D) More power can be transmitted | ಹೆಚ್ಚಿನ ಶಕ್ತಿಯನ್ನು ರವಾನಿಸಬಹುದು

Answer: A) Belt will be damaged | ಬೆಲ್ಟ್ ಹಾನಿಯಾಗುತ್ತದೆ

13. Which type of drive is shown in the figure? | ಯಾವ ರೀತಿಯ ಡ್ರೈವ್ ಅನ್ನು ಚಿತ್ರದಲ್ಲಿ ತೋರಿಸಲಾಗಿದೆ?



- A) Right angled drive | ಬಲ ಕೋನದ ಡ್ರೈವ್ B) Cross-belt drive | ಕ್ರಾಸ್ ಬೆಲ್ಟ್ ಡ್ರೈವ್  
C) Stepped drive | ಸ್ಟೆಪ್ ಡ್ರೈವ್ D) Open belt drive | ಓಪನ್ ಬೆಲ್ಟ್ ಡ್ರೈವ್

Answer: B) Cross-belt drive | ಕ್ರಾಸ್ ಬೆಲ್ಟ್ ಡ್ರೈವ್

14. Which is the imaginary circle on two mating gears? |

ಎರಡು ಮ್ಯಾಟಿಂಗ್ ಗೇರ್‌ಗಳಲ್ಲಿ ಕಾಲ್ಪನಿಕ (ಇಮಾಜಿನರಿ) ವೃತ್ತ ಯಾವುದು?

- A) Addendum circle | ಅಡ್ಡೆನ್ಡಮ್ ಸರ್ಕಲ್  
B) Pitch circle | ಪಿಚ್ ವೃತ್ತ  
C) Base circle | ಬೇಸ್ ಸರ್ಕಲ್  
D) Root circle | ರೂಟ್ ಸರ್ಕಲ್

**Answer: B) Pitch circle | ಪಿಚ್ ವೃತ್ತ**

15. Which law states that the pressure exerted on a liquid is transmitted equally in all the directions? | ದ್ರವದ ಮೇಲೆ ಬೀರುವ ಒತ್ತಡವು ಎಲ್ಲಾ ದಿಕ್ಕುಗಳಲ್ಲಿಯೂ ಸಮಾನವಾಗಿ ಹರಡುತ್ತದೆ ಎಂದು ಯಾವ ಕಾನೂನು ಹೇಳುತ್ತದೆ?

- A) Archimedes Principle | ಆರ್ಕಿಮಿಡಿಸ್ ತತ್ವ  
B) Pascal's Law | ಪಾಸ್ಕಲ್ ಕಾನೂನು  
C) Hook's Law | ಹುಕ್ ಕಾನೂನು  
D) Boyle's Law | ಬಾಯ್ಲ್ ಕಾನೂನು

**Answer: B) Pascal's Law | ಪಾಸ್ಕಲ್ ಕಾನೂನು**

16. How the gripping property of the dried belt is improved? | ಒಣಗಿದ ಬೆಲ್ಟ್ ಹಿಡಿತದ ಆಸ್ತಿಯನ್ನು ಹೇಗೆ ಸುಧಾರಿಸುವುದು?

- A) By Reducing the distance between pulleys | ಪುಲ್ಲಿಗಳ ನಡುವಿನ ಅಂತರವನ್ನು ಕಡಿಮೆ ಮಾಡುವ ಮೂಲಕ  
B) By applying powdered resin | ಪುಡಿಮಾಡಿದ ರೇಸಿನ್ ಅನ್ನು ಅಪ್ಪೆ ಮಾಡುವ ಮೂಲಕ  
C) By Increasing the distance between pulleys | ಪುಲ್ಲಿಗಳ ನಡುವಿನ ಅಂತರವನ್ನು ಹೆಚ್ಚಿಸುವ ಮೂಲಕ  
D) By using Jockey pulley | ಜಾಕಿ ಪುಲ್ಲಿಯನ್ನು ಬಳಸುವ ಮೂಲಕ

**Answer: B) By applying powdered resin | ಪುಡಿಮಾಡಿದ ರೇಸಿನ್ ಅನ್ನು ಅಪ್ಪೆ ಮಾಡುವ ಮೂಲಕ**

17. Which drive transmits motion at a constant velocity without any creep and slippage? | ಯಾವ ಪವರ್ ಡ್ರೈವ್ ಕ್ರೀಪ್ ಮತ್ತು ಜಾರುವಿಕೆ ಇಲ್ಲದೆ ಸ್ಥಿರ ವೇಗದಲ್ಲಿ ಚಲನೆಯನ್ನು ರವಾನಿಸುತ್ತದೆ?

- A) Rope drive | ರೋಪ್ ಡ್ರೈವ್  
B) Chain drive | ಚೈನ್ ಡ್ರೈವ್  
C) Pulley drive | ಪುಲ್ಲಿ ಡ್ರೈವ್  
D) Gear drive | ಗೇರ್ ಡ್ರೈವ್

**Answer: B) Chain drive | ಚೈನ್ ಡ್ರೈವ್**

18. In which type of belt drive, the driven shaft will rotate in the opposite direction to the driver shaft? | ಯಾವ ರೀತಿಯ ಬೆಲ್ಟ್ ಡ್ರೈವ್‌ನಲ್ಲಿ, ಡ್ರೈವ್ ಶಾಫ್ಟ್‌ನಿಂದ ಚಲಿಸುವ ಶಾಫ್ಟ್ ವಿರುದ್ಧ ದಿಕ್ಕಿನಲ್ಲಿ ತಿರುಗುತ್ತದೆ?

- A) Stepped drive | ಸ್ಟೆಪ್ ಡ್ರೈವ್  
B) Open belt drive | ಓಪನ್ ಬೆಲ್ಟ್ ಡ್ರೈವ್  
C) Cross belt drive | ಕ್ರಾಸ್ ಬೆಲ್ಟ್ ಡ್ರೈವ್  
D) Right angled belt drive | ರೈಟ್ ಆಂಗಲ್ ಬೆಲ್ಟ್ ಡ್ರೈವ್

**Answer: C) Cross belt drive | ಕ್ರಾಸ್ ಬೆಲ್ಟ್ ಡ್ರೈವ್**

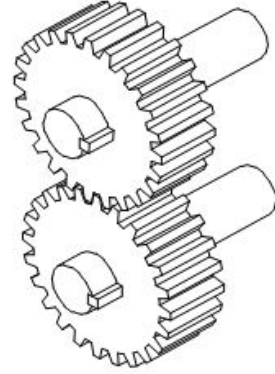
19. Which coupling prevents relative motion between two shafts? | ಎರಡು ಶಾಫ್ಟ್‌ಗಳ ನಡುವಿನ ರಿಲೇಟಿವ್ ಚಲನೆಯನ್ನು ಯಾವ ಜೋಡಣೆ ತಡೆಯುತ್ತದೆ?

- A) Rigid coupling | ವೇಗದ ಜೋಡಣೆ  
B) Safety coupling | ಸುರಕ್ಷತಾ ಜೋಡಣೆ

- C) Clamp coupling | ಕ್ಲಾಂಪ್ ಜೋಡಣೆ  
D) Universal coupling | ಯುನಿವರ್ಸಲ್ ಜೋಡಣೆ

**Answer: A) Rigid coupling | ವೇಗದ ಜೋಡಣೆ**

20. What is the name of the gear shown in the figure? | ಚಿತ್ರದಲ್ಲಿ ತೋರಿಸಿರುವ ಗೇರ್‌ನ ಹೆಸರೇನು?



- A) Mitre gear | ಮಿಟರ್ ಗೇರ್  
B) Bevel gear | ಬೆವೆಲ್ ಗೇರ್  
C) Spur gear | ಸ್ಪರ್ ಗೇರ್  
D) Hypoid gear | ಹೈಪಾಯಿಡ್ ಗೇರ್

**Answer: C) Spur gear | ಸ್ಪರ್ ಗೇರ್**

21. Which gear runs more silently than a spur gear? | ಯಾವ ಗೇರ್ ಸ್ಪರ್ ಗೇರ್‌ಗಿಂತ ಹೆಚ್ಚು ಮೌನವಾಗಿ ಚಲಿಸುತ್ತದೆ?

- A) Worm and worm gear | ವರ್ಮ್ ಮತ್ತು ವರ್ಮ್ ಗೇರ್  
B) Mitre gear | ಮಿಟರ್ ಗೇರ್  
C) Bevel gear | ಬೆವೆಲ್ ಗೇರ್  
D) Helical gear | ಹೆಲಿಕಲ್ ಗೇರ್

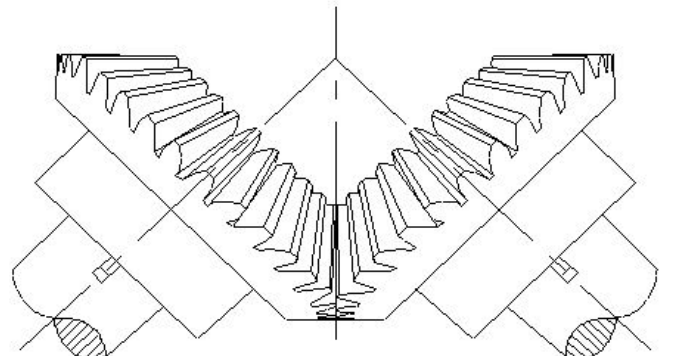
**Answer: D) Helical gear | ಹೆಲಿಕಲ್ ಗೇರ್**

22. Which type of gear drive changes rotary movement to linear movement? | ಯಾವ ರೀತಿಯ ಗೇರ್ ಡ್ರೈವ್ ರೋಟರಿ ಚಲನೆಯನ್ನು ರೇಖೀಯ (ಲೀನಿಯರ್) ಚಲನೆಗೆ ಬದಲಾಯಿಸುತ್ತದೆ?

- A) Hypoid | ಹೈಪಾಯಿಡ್  
B) Rack and pinion | ರಾಕ್ ಅಂಡ್ ಪಿನ್ಯೋನ್  
C) Helical gear | ಹೆಲಿಕಲ್ ಗೇರ್  
D) Herring bone | ಹೆರಿಂಗ್ ಬೋನ್

**Answer: B) Rack and pinion | ರಾಕ್ ಅಂಡ್ ಪಿನ್ಯೋನ್**

23. What is the name of the gear shown in the figure? | ಚಿತ್ರದಲ್ಲಿ ತೋರಿಸಿರುವ ಗೇರ್‌ನ ಹೆಸರೇನು?



A) Herring bone gear | ಹೆರಿಂಗ್ ಬೋನ್ ಗೇರ್  
B) Hypoid gear | ಹೈಪಾಯಿಡ್ ಗೇರ್

C) Mitre gear | ಮಿಟರ್ ಗೇರ್ D) Spur gear | ಸ್ಪೂರ್ ಗೇರ್

**Answer: C) Mitre gear | ಮಿಟರ್ ಗೇರ್**

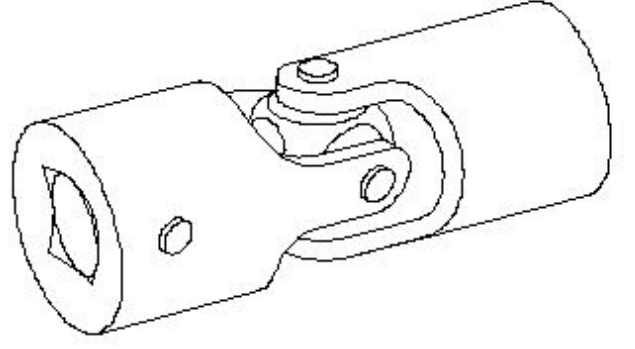
24. What causes excessive tension and additional stress, leading to reduced belt life? | ಕಡಿಮೆ ಬೆಲ್ಟ್ ಜೀವಿತಾವಧಿಗೆ ಕಾರಣವಾಗುವ ಅತಿಯಾದ ಒತ್ತಡ ಮತ್ತು ಹೆಚ್ಚುವರಿ ಒತ್ತಡಕ್ಕೆ ಕಾರಣವೇನು?

A) Wrapping angle is big | ರಾಪ್ಪಿಂಗ್ ಕೋನವು ದೊಡ್ಡದಾಗಿದೆ  
B) Arc of contact is more | ಸಂಪರ್ಕದ ಆರ್ಕ್ ಹೆಚ್ಚು

C) Arc of contact is less | ಸಂಪರ್ಕದ ಆರ್ಕ್ ಕಡಿಮೆ  
D) Tension ratio is higher | ಒತ್ತಡದ ಅನುಪಾತ ಹೆಚ್ಚು

**Answer: C) Arc of contact is less | ಸಂಪರ್ಕದ ಆರ್ಕ್ ಕಡಿಮೆ**

25. What is the name of the coupling shown in the figure? | ಚಿತ್ರದಲ್ಲಿ ತೋರಿಸಿರುವ ಜೋಡಣೆಯ ಹೆಸರೇನು?



A) Universal coupling | ಯುನಿವರ್ಸಲ್ ಜೋಡಣೆ

B) Plate coupling | ಪ್ಲೇಟ್ ಜೋಡಣೆ

C) Slip coupling | ಸ್ಲಿಪ್ ಜೋಡಣೆ

D) Clamp coupling | ಕ್ಲಾಂಪ್ ಜೋಡಣೆ

**Answer: A) Universal coupling | ಯುನಿವರ್ಸಲ್ ಜೋಡಣೆ**