

Monthly Test

Q. ID: ITISKILL4530FH

May 2026

Shree Sarvagya ITI Devar Hipparagi a

Question Paper

Duration: 60 Mins

Total Marks: 40

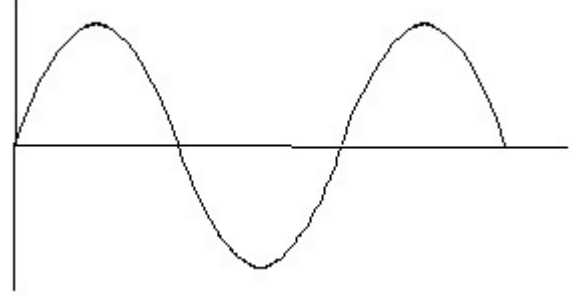
ID: ITISKILL4530FH

Student Name: _____

Roll No: _____

1. Which is proportional to the torque in D.C motor? | DC ಮೋಟರ್‌ನಲ್ಲಿ ಟಾರ್ಕ್ ಅನುಪಾತದಲ್ಲಿರುವುದು ಯಾವುದು?

- A) Back e.m.f | ಹಿಂದೆ e.m.f. B) Armature current | ಆರ್ಮೇಚರ್ ಕರೆಂಟ್
C) Field current | ಕ್ಷೇತ್ರ ಪ್ರವಾಹ D) Terminal voltage | ಟರ್ಮಿನಲ್ ವೋಲ್ಟೇಜ್



2. What percentage of water absorbed by a good building stone?

- A) Less than 20% B) Less than 5%
C) Less than 8% D) Less than 10%

3. Anita is going to the bank today to ask for a loan. She has prepared a business plan. Which of the following will make her business plan strong?

- A) None of these B) Total cost of starting her business without any details
C) Have only the idea and name of her business D) Challenges her business might face along with solutions for them

4. Maya needs funding for her small business. What can she do to find a suitable investor?

- A) Send her business plan to her friends and ask them to send it to investors they may know. B) Attend networking events to meet suitable investors.
C) Send her business plan to every investor she finds online. D) Wait for the suitable investor to find her

5. What is the material of line insulator? | ಲೈನ್ ಇನ್ಸುಲೇಟರ್‌ನ ಮೇಟೀರಿಯಲ್ ಯಾವುದು?

- A) Aluminium | ಅಲ್ಯೂಮಿನಿಯಂ B) Rubber | ರಬ್ಬರ್
C) Copper | ತಾಮ್ರ D) Porcelain clay | ಪಿಂಗಾಣಿ ಮಣ್ಣಿನ

6. Identify the wave form. | ವೇವ್ ಫಾರ್ಮ್ ವನ್ನು ಗುರುತಿಸಿ.

- A) Sine wave | ಸೈನ್ ವೇವ್ B) Triangle wave | ತ್ರಿಕೋನ ವೇವ್
C) Square wave | ಸ್ಕ್ವೇರ್ ವೇವ್ D) Saw-tooth wave | ಸಾ-ಟೂತ್ ವೇವ್

7. What is the purpose of LCD on basic operator panel in D.C drive or A.C drive? | DC ಡ್ರೈವ್‌ನಲ್ಲಿನ ಮೂಲ ಆಪರೇಟರ್ ಪ್ಯಾನೆಲ್‌ನಲ್ಲಿ ಎಲ್‌ಸಿಡಿ ಯ ಉದ್ದೇಶವೇನು?

- A) Calculate the speed | ವೇಗವನ್ನು ಲೆಕ್ಕಾಚಾರ ಮಾಡಿ B) Measure the speed | ವೇಗವನ್ನು ಅಳತೆ ಮಾಡಿ
C) Monitor the parameter | ನಿಯಂತ್ರಣವನ್ನು ಮೇಲ್ವಿಚಾರಣೆ ಮಾಡಿ D) Detect the load current | ಲೋಡ್ ಪ್ರವಾಹವನ್ನು ಪತ್ತೆ ಮಾಡಿ

8. When presenting your business plan to a potential investor, you should be clear about _____

- A) Potential earnings B) All of these
C) Initial investment required and breakdown of the costs D) Expected customer count

9. Which standard schedule of rates to be considered for estimation?

- A) Standard schedule of rates of the current year B) Standard schedule of rates of the average of the last 10 years
C) Standard schedule of rates of the average of last 5 years D) Standard schedule of rates of the last year

10. How the constant torque-variable HP operation can be obtained from the DC drives? | DC ಡ್ರೈವ್‌ಗಳಿಂದ ಸ್ಥಿರವಾದ ಟಾರ್ಕ್-ವೇರಿಯಬಲ್ HP ಕಾರ್ಯಾಚರಣೆಯನ್ನು ಹೇಗೆ ಪಡೆಯಬಹುದು?

- A) By increasing the field resistance | ಕ್ಷೇತ್ರದ ಪ್ರತಿರೋಧವನ್ನು ಹೆಚ್ಚಿಸುವ ಮೂಲಕ B) By controlling the armature voltage | ಆರ್ಮೇಚರ್ ವೋಲ್ಟೇಜ್ ಅನ್ನು ನಿಯಂತ್ರಿಸುವ ಮೂಲಕ

C) By reducing the field current | ಕ್ಷೇತ್ರ ಪ್ರವಾಹವನ್ನು ಕಡಿಮೆ ಮಾಡುವ ಮೂಲಕ

D) By increasing the field current | ಕ್ಷೇತ್ರ ಪ್ರವಾಹವನ್ನು ಹೆಚ್ಚಿಸುವ ಮೂಲಕ

11. What is the function of the Field Supply Unit (FSU) in DC drive? | DC ಡ್ರೈವ್‌ನಲ್ಲಿ ಫೀಲ್ಡ್ ಸಪ್ಲೈ ಯೂನಿಟ್ (FSU) ನ ಕಾರ್ಯವೇನು?

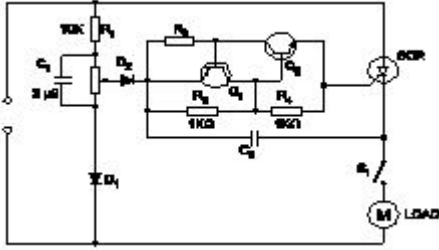
A) Provides variable voltage to the armature winding of the motor | ಮೋಟರ್‌ನ ಆರ್ಮೇಚರ್ ವಿಂಡಿಂಗ್ ವೇರಿಯಬಲ್ ವೋಲ್ಟೇಜ್ ಅನ್ನು ಒದಗಿಸುತ್ತದೆ

B) Produces required firing current to the firing circuit | ಫೈರಿಂಗ್ ಸರ್ಕ್ಯೂಟ್‌ಗೆ ಅಗತ್ಯವಾದ ಫೈರಿಂಗ್ ಪ್ರವಾಹವನ್ನು ಉತ್ಪಾದಿಸುತ್ತದೆ

C) Provides variable voltage to the field winding of the motor | ಮೋಟರ್‌ನ ಕ್ಷೇತ್ರ ವಿಂಡಿಂಗ್ ವೇರಿಯಬಲ್ ವೋಲ್ಟೇಜ್ ಅನ್ನು ಒದಗಿಸುತ್ತದೆ

D) Provides a constant voltage to the armature of the motor | ಮೋಟರ್‌ನ ಆರ್ಮೇಚರ್‌ಗೆ ಸ್ಥಿರ ವೋಲ್ಟೇಜ್ ಅನ್ನು ಒದಗಿಸುತ್ತದೆ

12. What is the name of the circuit as shown in the diagram? | ರೇಖಾಚಿತ್ರದಲ್ಲಿ ತೋರಿಸಿರುವಂತೆ ಸರ್ಕ್ಯೂಟ್‌ನ ಹೆಸರೇನು?



A) Speed control of shaded pole motor | ಷೇಡೆಡ್ ಪೋಲ್ ಮೋಟಾರ್ ನ ಸ್ವೀಡ್ ಕಂಟ್ರೋಲ್

B) Speed control of universal motor | ಯೂನಿವರ್ಸಲ್ ಮೋಟಾರ್ ನ ಸ್ವೀಡ್ ಕಂಟ್ರೋಲ್

C) Speed control of permanent capacitor motor | ಪರ್ಮಿನೆಂಟ್ ಕೆಪಾಸಿಟರ್ ಮೋಟಾರ್ ನ ಸ್ವೀಡ್ ಕಂಟ್ರೋಲ್

D) Speed control of repulsion motor | ರಿಪಲ್ಲನ್ ಮೋಟಾರ್ ನ ಸ್ವೀಡ್ ಕಂಟ್ರೋಲ್

13. Which power modulator used in the electric drive system? | ಎಲೆಕ್ಟ್ರಿಕ್ ಡ್ರೈವ್ ವ್ಯವಸ್ಥೆಯಲ್ಲಿ ಯಾವ ಪವರ್ ಮಾಡ್ಯುಲೇಟರ್ ಅನ್ನು ಬಳಸಲಾಗುತ್ತದೆ?

A) Phase sequence indicator | ಹಂತದ ಅನುಕ್ರಮ ಸೂಚಕ

B) Servo controlled voltage stabilizer | ಸರ್ವೋ ನಿಯಂತ್ರಿತ ವೋಲ್ಟೇಜ್ ಸ್ಟೆಬಿಲೈಜರ್

C) Frequency multiplier | ಆವರ್ತನ ಗುಣಕ

D) Cyclo converters | ಸೈಕ್ಲೋ ಪರಿವರ್ತಕಗಳು

14. What is a under estimate?

A) An estimate is fell short of the actual estimate

B) An estimate is exceeded the actual estimate

C) An estimate perfectly matches with actual

D) No work started as per estimate

15. What is IGBT in VF drive? | VF ವ್‌ನಲ್ಲಿ IGBT ಎಂದರೇನು?

A) D.C bus switching device | ಡಿ.ಸಿ ಬಸ್ ಸ್ವಿಚಿಂಗ್ ಸಾಧನ

B) Voltage regulator switching device | ವೋಲ್ಟೇಜ್ ನಿಯಂತ್ರಕ ಸ್ವಿಚಿಂಗ್ ಸಾಧನ

C) Inverter switching device | ಇನ್ವರ್ಟರ್ ಸ್ವಿಚಿಂಗ್ ಸಾಧನ

D) Field supply switching device | ಕ್ಷೇತ್ರ ಪೂರೈಕೆ ಸ್ವಿಚಿಂಗ್ ಸಾಧನ

16. Mehul is making a plan for his business. Which of the following is NOT included in a business plan?

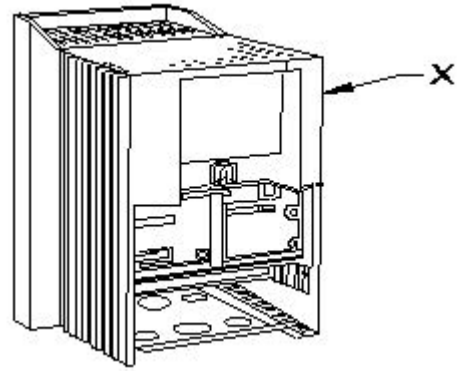
A) Startup costs

B) Future growth strategies

C) Business idea

D) Personal interests and hobbies

17. What is the part name of the DC drive marked as X shown in the figure? | ಚಿತ್ರದಲ್ಲಿ ತೋರಿಸಿರುವ X ಡಾಡು ಗುರುತಿಸಲಾಗಿರುವ DC ಡ್ರೈವ್‌ನ ಭಾಗದ ಹೆಸರೇನು?



A) Terminal cover | ಟರ್ಮಿನಲ್ ಕವರ್
C) keypad part | ಕೀಪ್ಯಾಡ್ ಪಾರ್ಟ್

B) Main drive assembly | ಮೆಯಿನ್ ಡ್ರೈವ್ ಅಸೆಂಬ್ಲಿ
D) Gland plate | ಗ್ಲಾಂಡ್ ಪ್ಲೇಟ್

18. Which is protective device? | ರಕ್ಷಣಾತ್ಮಕ ಸಾಧನ ಯಾವುದು?

A) Resistor | ರೆಸಿಸ್ಟರ್

B) Fuse | ಫ್ಯೂಸ್

C) Magnet | ಮ್ಯಾಗ್ನೆಟ್

D) Capacitor | ಕೆಪಾಸಿಟರ್

19. Which control system is used for Eddy current drives? | ಎಡಿ ಕರೆಂಟ್ ಡ್ರೈವ್‌ಗಳಿಗೆ ಯಾವ ನಿಯಂತ್ರಣ ವ್ಯವಸ್ಥೆಯನ್ನು ಬಳಸಲಾಗುತ್ತದೆ?

A) DC chopper controller | ಡಿ.ಸಿ ಚಾಪರ್ ನಿಯಂತ್ರಕ

B) Rectifier controller | ರೆಕ್ಟಿಫೈಯರ್ ನಿಯಂತ್ರಕ

C) AC voltage controller | ಎ.ಸಿ ವೋಲ್ಟೇಜ್ ನಿಯಂತ್ರಕ

D) Slip controller | ಸ್ಲಿಪ್ ನಿಯಂತ್ರಕ

20. When presenting your business plan, what should you do to engage and connect with the audience?

A) Share a story or an experience that shaped your idea

B) Repeat yourself multiple times

C) Practice until you can confidently present your plan

D) Avoid eye contact with the audience

21. Which control system consumes very low power for motion control in AC and DC motors? | AC ಮತ್ತು DC ಮೋಟರ್‌ಗಳಲ್ಲಿ ಚಲನೆಯ ನಿಯಂತ್ರಣಕ್ಕಾಗಿ ಯಾವ ನಿಯಂತ್ರಣ ವ್ಯವಸ್ಥೆಯು ಕಡಿಮೆ ಶಕ್ತಿಯನ್ನು ಬಳಸುತ್ತದೆ?

- A) Drives control | ಡ್ರೈವ್‌ಗಳ ನಿಯಂತ್ರಣ
B) Voltage control | ವೋಲ್ಟೇಜ್ ನಿಯಂತ್ರಣ
C) Field control | ಕ್ಷೇತ್ರ ನಿಯಂತ್ರಣ
D) Armature control | ಆರ್ಮೇಚರ್ ನಿಯಂತ್ರಣ

22. What is the function of IGBT in AC drive? | AC ಡ್ರೈವ್‌ನಲ್ಲಿ ಐಜಿಬಿಟಿಯ ಕಾರ್ಯವೇನು?

- A) Controls the power delivered to the motor | ಮೋಟರ್‌ಗೆ ತಲುಪಿಸುವ ಶಕ್ತಿಯನ್ನು ನಿಯಂತ್ರಿಸುತ್ತದೆ
B) Smoothing incoming A.C supply | ಒಳಬರುವ A.C ಪೂರೈಕೆಯನ್ನು ಸುಗಮಗೊಳಿಸುತ್ತದೆ
C) Stabilize the output voltage from the rectifier | ರಿಕ್ಟಿಫೈಯರ್‌ನಿಂದ ವೋಲ್ಟೇಜ್ ಟುಪ್ಪರ್ ವೋಲ್ಟೇಜ್ ಅನ್ನು ಸ್ಥಿರಗೊಳಿಸಿ
D) Converts incoming A.C into D.C | ಒಳಬರುವ A.C ಅನ್ನು ಪರಿವರ್ತಿಸುತ್ತದೆ

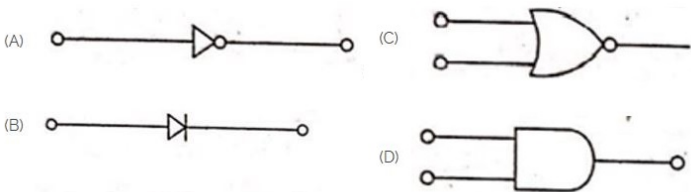
23. Which is the correct sequence operation of key button in BOP of AC drive to change the direction of rotation? | ತಿರುಗುವಿಕೆಯ ದಿಕ್ಕನ್ನು ಬದಲಾಯಿಸಲು AC ಡ್ರೈವ್‌ನ BOP ಯಲ್ಲಿ ಕೀ ಬಟನ್ ಸರಿಯಾದ ಅನುಕ್ರಮ ಕಾರ್ಯಾಚರಣೆ ಯಾವುದು?

- A) Press OFF □ ON □ REV
B) Press ON □ REV □ OFF □ ON
C) Press ON □ REV □ ON
D) Press ON □ OFF □ REV □ ON

24. Which is the classification of drive according to dynamics and transients? | ಡೈನಾಮಿಕ್ಸ್ ಮತ್ತು ಅಸ್ಥಿರತೆಗಳ ಪ್ರಕಾರ ಡ್ರೈವ್‌ನ ವರ್ಗೀಕರಣ ಯಾವುದು?

- A) Controlled Transient period | ಕಂಟ್ರೋಲರ್ ಟ್ರಾನ್ಸಿಯೆಂಟ್ ಟೈಮ್
B) Automatic control drive | ಸ್ವಯಂಚಾಲಿತ ನಿಯಂತ್ರಣ ಡ್ರೈವ್
C) Short time duty drive | ಅಲ್ಪಾವಧಿಯ ಡ್ಯೂಟಿ ಡ್ರೈವ್
D) Intermittent duty drive | ಮರುಕಳಿಸುವ ಡ್ಯೂಟಿ ಡ್ರೈವ್

25. Which is the NOT gate in the following picture? | ಕೆಳಗಿನ ಚಿತ್ರದಲ್ಲಿ NOT ಗೇಟ್ ಯಾವುದು?



- A) C
B) A
C) B
D) D

26. Imagine you're presenting your business plan to potential investors. Why is it important to actively listen to their questions and provide thoughtful answers?

- A) None of these
B) To avoid eye contact

- C) To show off your expertise
D) To understand the concerns of the investors and build their confidence in your plan

27. What is the advantage of AC drive compared to DC drive? | DC ಡ್ರೈವ್‌ಗೆ ಹೋಲಿಸಿದರೆ AC ಡ್ರೈವ್‌ನ ಪ್ರಯೋಜನವೇನು?

- A) Power circuit and control circuits are complex | ಪವರ್ ಸರ್ಕ್ಯೂಟ್ ಮತ್ತು ಕಂಟ್ರೋಲರ್ ಸರ್ಕ್ಯೂಟ್‌ಗಳು ಸಂಕೀರ್ಣವಾಗಿವೆ
B) Requires more space | ಹೆಚ್ಚಿನ ಸ್ಥಳಾವಕಾಶದ ಅಗತ್ಯವಿದೆ
C) Installation and running cost is less | ಸ್ಥಾಪನೆ ಮತ್ತು ಚಾಲನೆಯಲ್ಲಿರುವ ವೆಚ್ಚ ಕಡಿಮೆ
D) Wide and smooth speed control | ವಿಶಾಲ ಮತ್ತು ಮೃದುವಾದ ವೇಗ ನಿಯಂತ್ರಣ

28. What is the term, for the details of materials, brand name, grade of quality, rating of current and voltage etc.?

- A) Raw materials
B) Price catalogue
C) Drawing
D) Specification of materials

29. Imlu makes soaps and sells from her home. She wants to grow her business. What should she do?

- A) Talk to shopkeepers and build connections with them.
B) Wait for an opportunity to grow the business
C) Keep doing the same thing without any changes
D) Only sell to her neighbors

30. What is the full form of B.O.P in D.C drive? | DC ಡ್ರೈವ್‌ನಲ್ಲಿ B.O.P ಯ ಪೂರ್ಣ ರೂಪ ಯಾವುದು?

- A) Bridge Operation Panel
B) Basic Operational Panel
C) Bridge Operator Programme
D) Basic Operation Programme

31. If your coworkers don't agree with your project idea, what's a good way to handle it with an entrepreneurial mindset?

- A) Ask for feedback and make your idea better with their help
B) Stick to your idea without listening to others
C) Give up on your idea
D) Stop talking about it

32. What is the purpose of PROG / DATA button in BOP of AC drive? | AC ಡ್ರೈವ್‌ನ BOP ಯಲ್ಲಿ PROG / DATA ಬಟನ್‌ನ ಉದ್ದೇಶವೇನು?

- A) To display the direction of rotation forward / REV | ತಿರುಗುವಿಕೆಯ ದಿಕ್ಕನ್ನು ಮುಂದಕ್ಕೆ ಪ್ರದರ್ಶಿಸಲು / REV
B) To change the parameter setting | ನಿಯತಾಂಕ ಸೆಟ್ಟಿಂಗ್ ಅನ್ನು ಬದಲಾಯಿಸಲು
C) To store the entered data and show the factory stored data | ನಮೂದಿಸಿದ ಡೇಟಾವನ್ನು ಸಂಗ್ರಹಿಸಲು ಮತ್ತು ಫ್ಯಾಕ್ಟರಿ ಸಂಗ್ರಹಿಸಿದ ಡೇಟಾವನ್ನು ತೋರಿಸಲು
D) To display the values of the frequency and current | ಆವರ್ತನ ಮತ್ತು ಪ್ರಸ್ತುತದ ಮೌಲ್ಯಗಳನ್ನು ಪ್ರದರ್ಶಿಸಲು

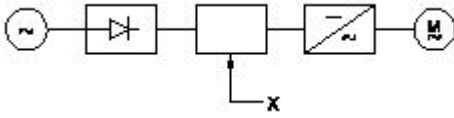
33. Which type of sensing unit employed in drive system? | ಡ್ರೈವ್ ವ್ಯವಸ್ಥೆಯಲ್ಲಿ ಯಾವ ರೀತಿಯ ಸಂವೇದನಾ ಘಟಕವನ್ನು ಬಳಸಲಾಗುತ್ತದೆ?

- A) Opto coupler | ಆಪ್ಟೋ ಕೋಪ್ಲರ್
 B) Speed sensing | ವೇಗ ಸಂವೇದನೆ
 C) Resistance temperature detector | ಪ್ರತಿರೋಧ ತಾಪಮಾನ ಪೋಟೋ ವೋಲ್ಟಾಯಿಕ್ ಕೋಶ
 D) Photo voltaic cell | ಫೋಟೋ ವೋಲ್ಟಾಯಿಕ್ ಕೋಶ

34. Which authority publishes schedule of rates?

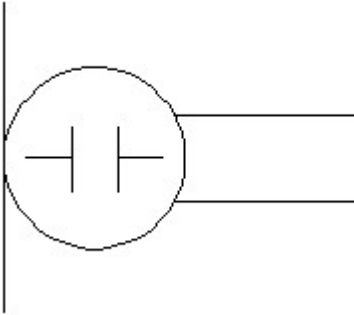
- A) Government department
 B) Partnership firm
 C) Individual
 D) Corporate

35. What is the name of the component marked as 'X' in the block diagram of AC drive as shown in the figure? | ಚಿತ್ರದಲ್ಲಿ ತೋರಿಸಿರುವಂತೆ AC ಡ್ರೈವ್‌ನ ಬ್ಲಾಕ್ ರೇಖಾಚಿತ್ರದಲ್ಲಿ 'X' ಎಂದು ಗುರುತಿಸಲಾದ ಘಟಕದ ಹೆಸರೇನು?



- A) A.C motor | ಎ.ಸಿ ಮೋಟರ್
 B) Inverter | ಇನ್ವರ್ಟರ್
 C) Rectifier | ರಿಕ್ಟಿಫೈಯರ್
 D) D.C bus | ಡಿ.ಸಿ ಬಸ್

36. What is the name of the symbol? | ಚಿಹ್ನೆಯ ಹೆಸರೇನು?



- A) Loud speaker | ಲೌಡ್ ಸ್ಪೀಕರ್
 B) Condenser microphone | ಕಂಡೆನ್ಸರ್ ಮೈಕ್ರೋಫೋನ್
 C) Microphone | ಮೈಕ್ರೋಫೋನ್
 D) Dynamic microphone | ಡೈನಾಮಿಕ್ ಮೈಕ್ರೋಫೋನ್

37. Which type of machine in industries is provided with multi motor electric drive? | ಕೈಗಾರಿಕೆಗಳಲ್ಲಿ ಯಾವ ರೀತಿಯ ಯಂತ್ರವನ್ನು ಮಲ್ಟಿ ಮೋಟರ್ ಎಲೆಕ್ಟ್ರಿಕ್ ಡ್ರೈವ್ ಒದಗಿಸಲಾಗಿದೆ?

- A) Heavy duty electric drilling machine | ಹೆವಿ ಡ್ಯೂಟಿ ವಿದ್ಯುತ್ ಕೊರೆಯುವ ಯಂತ್ರ
 B) Rolling machine | ರೋಲಿಂಗ್ ಯಂತ್ರ
 C) Shearing machine | ಕತ್ತರಿಸುವ ಯಂತ್ರ
 D) Air Compressor | ಏರ್ ಸಂಕೋಚಕ

38. Why is it important to have a business plan before starting a business?

- A) To attract investors and get a loan
 B) All of these
 C) To identify potential challenges and risks
 D) To outline goals and set clear direction for growth

39. What does it mean to think like a business person?

- A) Not liking change
 B) Seeing problems as things to fix
 C) Being scared to try new things
 D) Only thinking about money

40. What is the full form of VFD? | VFDನ ಪೂರ್ಣ ರೂಪ ಯಾವುದು?

- A) Variable Frequency Drive
 B) Value Fixed Drive
 C) Volume Frequency Drive
 D) Voltage Frequency Drive