

# Monthly Test

Q. ID: ITISKILL4530FH

May 2026

Shree Sarvagya ITI Devar Hipparagi a

Answer Key

Duration: 60 Mins

Total Marks: 40

Q.ID: ITISKILL4530FH

1. What is the purpose of PROG / DATA button in BOP of AC drive? | AC ಡ್ರೈವ್‌ನ BOP ಯಲ್ಲಿ PROG / DATA ಬಟನ್‌ನ ಉದ್ದೇಶವೇನು?

- A) To display the direction of rotation forward / REV | ತಿರುಗುವಿಕೆಯ ದಿಕ್ಕನ್ನು ಮುಂದಕ್ಕೆ ಪ್ರದರ್ಶಿಸಲು / REV
- B) To change the parameter setting | ನಿಯತಾಂಕ ಸೆಟ್ಟಿಂಗ್ ಅನ್ನು ಬದಲಾಯಿಸಲು
- C) To store the entered data and show the factory stored data | ನಮೂದಿಸಿದ ಡೇಟಾವನ್ನು ಸಂಗ್ರಹಿಸಲು ಮತ್ತು ಫ್ಯಾಕ್ಟರಿ ಸಂಗ್ರಹಿಸಿದ ಡೇಟಾವನ್ನು ತೋರಿಸಲು
- D) To display the values of the frequency and current | ಆವರ್ತನ ಮತ್ತು ಪ್ರಸ್ತುತದ ಮೌಲ್ಯಗಳನ್ನು ಪ್ರದರ್ಶಿಸಲು

**Answer: C) To store the entered data and show the factory stored data | ನಮೂದಿಸಿದ ಡೇಟಾವನ್ನು ಸಂಗ್ರಹಿಸಲು ಮತ್ತು ಫ್ಯಾಕ್ಟರಿ ಸಂಗ್ರಹಿಸಿದ ಡೇಟಾವನ್ನು ತೋರಿಸಲು**

2. What is IGBT in VF drive? | VF ವಾನ್‌ನಲ್ಲಿ IGBT ಎಂದರೇನು?

- A) Inverter switching device | ಇನ್ವರ್ಟರ್ ಸ್ವಿಚಿಂಗ್ ಸಾಧನ
- B) Field supply switching device | ಕ್ಷೇತ್ರ ಪೂರೈಕೆ ಸ್ವಿಚಿಂಗ್ ಸಾಧನ
- C) D.C bus switching device | ಡಿ.ಸಿ ಬಸ್ ಸ್ವಿಚಿಂಗ್ ಸಾಧನ
- D) Voltage regulator switching device | ವೋಲ್ಟೇಜ್ ನಿಯಂತ್ರಕ ಸ್ವಿಚಿಂಗ್ ಸಾಧನ

**Answer: A) Inverter switching device | ಇನ್ವರ್ಟರ್ ಸ್ವಿಚಿಂಗ್ ಸಾಧನ**

3. What is the full form of B.O.P in D.C drive? | DC ಡ್ರೈವ್‌ನಲ್ಲಿ B.O.P ಯ ಪೂರ್ಣ ರೂಪ ಯಾವುದು?

- A) Bridge Operator Programme
- B) Basic Operation Programme
- C) Bridge Operation Panel
- D) Basic Operational Panel

**Answer: D) Basic Operational Panel**

4. Which control system is used for Eddy current drives? | ಎಡ್ಡಿ ಕರೆಂಟ್ ಡ್ರೈವ್‌ಗಳಿಗೆ ಯಾವ ನಿಯಂತ್ರಣ ವ್ಯವಸ್ಥೆಯನ್ನು ಬಳಸಲಾಗುತ್ತದೆ?

- A) Rectifier controller | ರೆಕ್ಟಿಫೈಯರ್ ನಿಯಂತ್ರಕ
- B) AC voltage controller | ಎಸಿ ವೋಲ್ಟೇಜ್ ನಿಯಂತ್ರಕ
- C) DC chopper controller | ಡಿ ಸಿ ಚಾಪರ್ ನಿಯಂತ್ರಕ
- D) Slip controller | ಸ್ಲಿಪ್ ನಿಯಂತ್ರಕ

**Answer: D) Slip controller | ಸ್ಲಿಪ್ ನಿಯಂತ್ರಕ**

5. Imli makes soaps and sells from her home. She wants to grow her business. What should she do?

- A) Keep doing the same thing without any changes
- B) Wait for an opportunity to grow the business
- C) Only sell to her neighbors
- D) Talk to shopkeepers and build connections with them.

**Answer: D) Talk to shopkeepers and build connections with**

them.

6. Why is it important to have a business plan before starting a business?

- A) To attract investors and get a loan
- B) To identify potential challenges and risks
- C) To outline goals and set clear direction for growth
- D) All of these

**Answer: D) All of these**

7. Imagine you're presenting your business plan to potential investors. Why is it important to actively listen to their questions and provide thoughtful answers?

- A) To show off your expertise
- B) None of these
- C) To understand the concerns of the investors and build their confidence in your plan
- D) To avoid eye contact

**Answer: C) To understand the concerns of the investors and build their confidence in your plan**

8. If your coworkers don't agree with your project idea, what's a good way to handle it with an entrepreneurial mindset?

- A) Give up on your idea
- B) Stop talking about it
- C) Ask for feedback and make your idea better with their help
- D) Stick to your idea without listening to others

**Answer: C) Ask for feedback and make your idea better with their help**

9. Which type of sensing unit employed in drive system? | ಡ್ರೈವ್ ವ್ಯವಸ್ಥೆಯಲ್ಲಿ ಯಾವ ರೀತಿಯ ಸಂವೇದನಾ ಘಟಕವನ್ನು ಬಳಸಲಾಗುತ್ತದೆ?

- A) Photo voltaic cell | ಫೋಟೋ ವೋಲ್ಟಾಯಿಕ್ ಕೋಶ
- B) Resistance temperature detector | ಪ್ರತಿರೋಧ ತಾಪಮಾನ ಶೋಧಕ
- C) Opto coupler | ಆಪ್ಟೋ ಕೋಪ್ಲರ್
- D) Speed sensing | ವೇಗ ಸಂವೇದನೆ

**Answer: D) Speed sensing | ವೇಗ ಸಂವೇದನೆ**

10. What is a under estimate?

- A) An estimate is fell short of the actual estimate
- B) No work started as per estimate
- C) An estimate perfectly matches with actual
- D) An estimate is exceeded the actual estimate

**Answer: A) An estimate is fell short of the actual estimate**

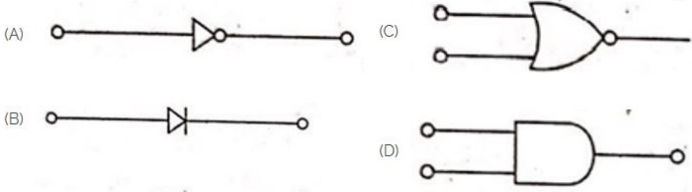
11. What is the advantage of AC drive compared to DC drive?

DC ಡ್ರೈವ್‌ಗೆ ಹೋಲಿಸಿದರೆ AC ಡ್ರೈವ್‌ನ ಪ್ರಯೋಜನವೇನು?

- A) Installation and running cost is less | ಸ್ಥಾಪನೆ ಮತ್ತು ಚಾಲನೆಯಲ್ಲಿರುವ ವೆಚ್ಚ ಕಡಿಮೆ
- B) Requires more space | ಹೆಚ್ಚಿನ ಸ್ಥಳಾವಕಾಶದ ಅಗತ್ಯವಿದೆ
- C) Power circuit and control circuits are complex | ಪವರ್ ಸರ್ಕ್ಯೂಟ್ ಮತ್ತು ಕಂಟ್ರೋಲ್ ಸರ್ಕ್ಯೂಟ್‌ಗಳು ಸಂಕೀರ್ಣವಾಗಿವೆ
- D) Wide and smooth speed control | ವಿಶಾಲ ಮತ್ತು ಮೃದುವಾದ ವೇಗ ನಿಯಂತ್ರಣ

**Answer: A) Installation and running cost is less | ಸ್ಥಾಪನೆ ಮತ್ತು ಚಾಲನೆಯಲ್ಲಿರುವ ವೆಚ್ಚ ಕಡಿಮೆ**

12. Which is the NOT gate in the following picture? | ಕೆಳಗಿನ ಚಿತ್ರದಲ್ಲಿ NOT ಗೇಟ್ ಯಾವುದು?



- A) C
- B) D
- C) B
- D) A

**Answer: D) A**

13. Mehul is making a plan for his business. Which of the following is NOT included in a business plan?

- A) Startup costs
- B) Future growth strategies
- C) Business idea
- D) Personal interests and hobbies

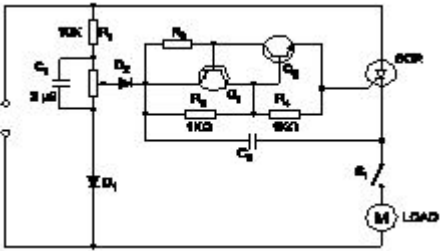
**Answer: D) Personal interests and hobbies**

14. Which is protective device? | ರಕ್ಷಣಾತ್ಮಕ ಸಾಧನ ಯಾವುದು?

- A) Capacitor | ಕೆಪಾಸಿಟರ್
- B) Magnet | ಮ್ಯಾಗ್ನೆಟ್
- C) Resistor | ರೆಸಿಸ್ಟರ್
- D) Fuse | ಫ್ಯೂಸ್

**Answer: D) Fuse | ಫ್ಯೂಸ್**

15. What is the name of the circuit as shown in the diagram? | ರೇಖಾಚಿತ್ರದಲ್ಲಿ ತೋರಿಸಿರುವಂತೆ ಸರ್ಕ್ಯೂಟ್‌ನ ಹೆಸರೇನು?



- A) Speed control of shaded pole motor | ಷೇಡೆಡ್ ಪೋಲ್ ಮೋಟಾರ್ ನ ಸ್ವೀಡ್ ಕಂಟ್ರೋಲ್
- B) Speed control of permanent capacitor motor | ಪರ್ಮಿನೆಂಟ್ ಕೆಪಾಸಿಟರ್ ಮೋಟಾರ್ ನ ಸ್ವೀಡ್ ಕಂಟ್ರೋಲ್
- C) Speed control of repulsion motor | ರಿಪಲ್ಲನ್ ಮೋಟಾರ್ ನ ಸ್ವೀಡ್ ಕಂಟ್ರೋಲ್
- D) Speed control of universal motor | ಯೂನಿವರ್ಸಲ್ ಮೋಟಾರ್ ನ ಸ್ವೀಡ್ ಕಂಟ್ರೋಲ್

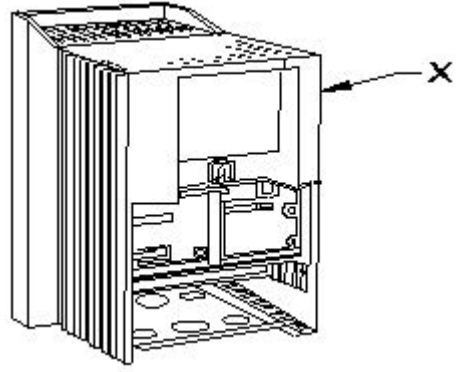
**Answer: D) Speed control of universal motor | ಯೂನಿವರ್ಸಲ್ ಮೋಟಾರ್ ನ ಸ್ವೀಡ್ ಕಂಟ್ರೋಲ್**

16. Which standard schedule of rates to be considered for estimation?

- A) Standard schedule of rates of the current year
- B) Standard schedule of rates of the average of the last 10 years
- C) Standard schedule of rates of the average of last 5 years
- D) Standard schedule of rates of the last year

**Answer: A) Standard schedule of rates of the current year**

17. What is the part name of the DC drive marked as X shown in the figure? | ಚಿತ್ರದಲ್ಲಿ ತೋರಿಸಿರುವ X ಗುರುತಿಸಲಾಗಿರುವ DC ಡ್ರೈವ್‌ನ ಭಾಗದ ಹೆಸರೇನು?



- A) Gland plate | ಗ್ಲಾಂಡ್ ಪ್ಲೇಟ್
- B) keypad part | ಕೀಪ್ಯಾಡ್ ಪಾರ್ಟ್
- C) Terminal cover | ಟರ್ಮಿನಲ್ ಕವರ್
- D) Main drive assembly | ಮೇಯಿನ್ ಡ್ರೈವ್ ಅಸೆಂಬ್ಲಿ

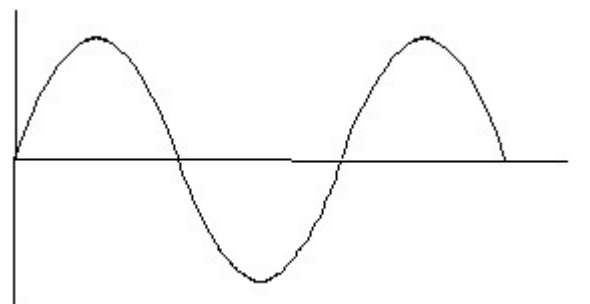
**Answer: D) Main drive assembly | ಮೇಯಿನ್ ಡ್ರೈವ್ ಅಸೆಂಬ್ಲಿ**

18. When presenting your business plan, what should you do to engage and connect with the audience?

- A) Avoid eye contact with the audience
- B) Repeat yourself multiple times
- C) Share a story or an experience that shaped your idea
- D) Practice until you can confidently present your plan

**Answer: C) Share a story or an experience that shaped your idea**

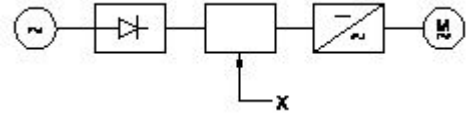
19. Identify the wave form. | ವೇವ್ ಫಾರ್ಮ್ ವನ್ನು ಗುರುತಿಸಿ.



- A) Square wave | ಸ್ಕ್ವೇರ್ ವೇವ್
- B) Sine wave | ಸೈನ್ ವೇವ್

- C) Triangle wave | ತ್ರಿಕೋನ ವೇವ್ D) Saw-tooth wave | ಸಾ-ಟೂತ್ ವೇವ್

Answer: B) Sine wave | ಸೈನ್ ವೇವ್



20. What does it mean to think like a business person?

- A) Only thinking about money B) Being scared to try new things  
C) Not liking change D) Seeing problems as things to fix

Answer: D) Seeing problems as things to fix

21. What is the purpose of LCD on basic operator panel in D.C drive or A.C drive? | DC ಡ್ರೈವ್‌ನಲ್ಲಿನ ಮೂಲ ಆಪರೇಟರ್ ಪ್ಯಾನೆಲ್‌ನಲ್ಲಿ ಎಲ್‌ಸಿಡಿ ಯ ಉದ್ದೇಶವೇನು?

- A) Monitor the parameter | ನಿಯಂತ್ರಣವನ್ನು ಮೇಲ್ವಿಚಾರಣೆ ಮಾಡಿ B) Calculate the speed | ವೇಗವನ್ನು ಲೆಕ್ಕಾಚಾರ ಮಾಡಿ  
C) Measure the speed | ವೇಗವನ್ನು ಅಳತೆ ಮಾಡಿ D) Detect the load current | ಲೋಡ್ ಪ್ರವಾಹವನ್ನು ಪತ್ತೆ ಮಾಡಿ

Answer: A) Monitor the parameter | ನಿಯಂತ್ರಣವನ್ನು ಮೇಲ್ವಿಚಾರಣೆ ಮಾಡಿ

22. When presenting your business plan to a potential investor, you should be clear about \_\_\_\_\_

- A) Potential earnings B) Expected customer count  
C) Initial investment required and breakdown of the costs D) All of these

Answer: D) All of these

23. Which is the classification of drive according to dynamics and transients? | ಡೈನಾಮಿಕ್ಸ್ ಮತ್ತು ಅಸ್ಥಿರತೆಗಳ ಪ್ರಕಾರ ಡ್ರೈವ್‌ನ ವರ್ಗೀಕರಣ ಯಾವುದು?

- A) Short time duty drive | ಅಲ್ಪಾವಧಿಯ ಡ್ಯೂಟಿ ಡ್ರೈವ್ B) Controlled Transient period | ಕಂಟ್ರೋಲ್ ಟ್ರಾನ್ಸಿಯೆಂಟ್ ಟೈಮ್  
C) Intermittent duty drive | ಮರುಕಳಿಸುವ ಡ್ಯೂಟಿ ಡ್ರೈವ್ D) Automatic control drive | ಸ್ವಯಂಚಾಲಿತ ನಿಯಂತ್ರಣ ಡ್ರೈವ್

Answer: B) Controlled Transient period | ಕಂಟ್ರೋಲ್ ಟ್ರಾನ್ಸಿಯೆಂಟ್ ಟೈಮ್

24. Anita is going to the bank today to ask for a loan. She has prepared a business plan. Which of the following will make her business plan strong?

- A) Total cost of starting her business without any details B) Challenges her business might face along with solutions for them  
C) Have only the idea and name of her business D) None of these

Answer: B) Challenges her business might face along with solutions for them

25. What is the name of the component marked as 'X' in the block diagram of AC drive as shown in the figure? | ಚಿತ್ರದಲ್ಲಿ ತೋರಿಸಿರುವಂತೆ AC ಡ್ರೈವ್‌ನ ಬ್ಲಾಕ್ ರೇಖಾಚಿತ್ರದಲ್ಲಿ 'X' ಎಂದು ಗುರುತಿಸಲಾದ ಘಟಕದ ಹೆಸರೇನು?

- A) A.C motor | ಎ.ಸಿ ಮೋಟರ್ B) Rectifier | ರಿಕ್ಟಿಫೈಯರ್  
C) Inverter | ಇನ್ವರ್ಟರ್ D) D.C bus | ಡಿ.ಸಿ ಬಸ್

Answer: D) D.C bus | ಡಿ.ಸಿ ಬಸ್

26. What is the full form of VFD? | VFD ನ ಪೂರ್ಣ ರೂಪ ಯಾವುದು?

- A) Volume Frequency Drive B) Variable Frequency Drive  
C) Value Fixed Drive D) Voltage Frequency Drive

Answer: B) Variable Frequency Drive

27. What is the term, for the details of materials, brand name, grade of quality, rating of current and voltage etc.?

- A) Specification of materials B) Raw materials  
C) Drawing D) Price catalogue

Answer: A) Specification of materials

28. Which power modulator used in the electric drive system? | ಎಲೆಕ್ಟ್ರಿಕ್ ಡ್ರೈವ್ ವ್ಯವಸ್ಥೆಯಲ್ಲಿ ಯಾವ ಪವರ್ ಮಾಡ್ಯುಲೇಟರ್ ಅನ್ನು ಬಳಸಲಾಗುತ್ತದೆ?

- A) Phase sequence indicator | ಹಂತದ ಅನುಕ್ರಮ ಸೂಚಕ B) Cyclo converters | ಸೈಕ್ಲೋ ಪರಿವರ್ತಕಗಳು  
C) Frequency multiplier | ಆವರ್ತನ ಗುಣಕ D) Servo controlled voltage stabilizer | ಸರ್ವೋ ನಿಯಂತ್ರಿತ ವೋಲ್ಟೇಜ್ ಸ್ಟೆಬಿಲೈಜರ್

Answer: B) Cyclo converters | ಸೈಕ್ಲೋ ಪರಿವರ್ತಕಗಳು

29. Which authority publishes schedule of rates?

- A) Corporate B) Partnership firm  
C) Government department D) Individual

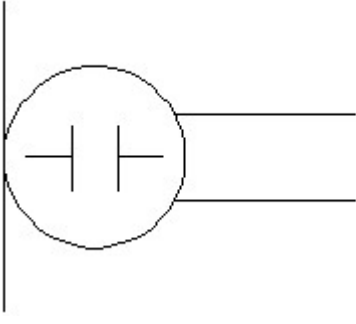
Answer: C) Government department

30. Maya needs funding for her small business. What can she do to find a suitable investor?

- A) Send her business plan to every investor she finds online. B) Attend networking events to meet suitable investors.  
C) Wait for the suitable investor to find her D) Send her business plan to her friends and ask them to send it to investors they may know.

Answer: B) Attend networking events to meet suitable investors.

31. What is the name of the symbol? | ಚಿಹ್ನೆಯ ಹೆಸರೇನು?



- A) Dynamic microphone | ಡೈನಾಮಿಕ್ ಮೈಕ್ರೋಫೋನ್  
 B) Loud speaker | ಲೌಡ್ ಸ್ಪೀಕರ್  
 C) Microphone | ಮೈಕ್ರೋಫೋನ್  
 D) Condenser microphone | ಕಂಡೆನ್ಸರ್ ಮೈಕ್ರೋಫೋನ್

**Answer: D) Condenser microphone | ಕಂಡೆನ್ಸರ್ ಮೈಕ್ರೋಫೋನ್**

**32.** What is the function of the Field Supply Unit (FSU) in DC drive? | DC ಡ್ರೈವ್‌ನಲ್ಲಿ ಫೀಲ್ಡ್ ಸಪ್ಲೈ ಯೂನಿಟ್ (FSU) ನ ಕಾರ್ಯವೇನು?

- A) Produces required firing current to the firing circuit | ಫೈರಿಂಗ್ ಸರ್ಕ್ಯೂಟ್‌ಗೆ ಅಗತ್ಯವಾದ ಫೈರಿಂಗ್ ಪ್ರವಾಹವನ್ನು ಉತ್ಪಾದಿಸುತ್ತದೆ  
 B) Provides variable voltage to the field winding of the motor | ಮೋಟರ್‌ನ ಕ್ಷೇತ್ರ ವಿಂಡಿಂಗ್ ವೇರಿಯಬಲ್ ವೋಲ್ಟೇಜ್ ಅನ್ನು ಒದಗಿಸುತ್ತದೆ  
 C) Provides variable voltage to the armature winding of the motor | ಮೋಟರ್‌ನ ಆರ್ಮೇಚರ್ ವಿಂಡಿಂಗ್ ವೇರಿಯಬಲ್ ವೋಲ್ಟೇಜ್ ಅನ್ನು ಒದಗಿಸುತ್ತದೆ  
 D) Provides a constant voltage to the armature of the motor | ಮೋಟರ್‌ನ ಆರ್ಮೇಚರ್‌ಗೆ ಸ್ಥಿರ ವೋಲ್ಟೇಜ್ ಅನ್ನು ಒದಗಿಸುತ್ತದೆ

**Answer: B) Provides variable voltage to the field winding of the motor | ಮೋಟರ್‌ನ ಕ್ಷೇತ್ರ ವಿಂಡಿಂಗ್ ವೇರಿಯಬಲ್ ವೋಲ್ಟೇಜ್ ಅನ್ನು ಒದಗಿಸುತ್ತದೆ**

**33.** How the constant torque-variable HP operation can be obtained from the DC drives? | DC ಡ್ರೈವ್‌ಗಳಿಂದ ಸ್ಥಿರವಾದ ಟಾರ್ಕ್-ವೇರಿಯಬಲ್ HP ಕಾರ್ಯಾಚರಣೆಯನ್ನು ಹೇಗೆ ಪಡೆಯಬಹುದು?

- A) By increasing the field resistance | ಕ್ಷೇತ್ರದ ಪ್ರತಿರೋಧವನ್ನು ಹೆಚ್ಚಿಸುವ ಮೂಲಕ  
 B) By increasing the field current | ಕ್ಷೇತ್ರ ಪ್ರವಾಹವನ್ನು ಹೆಚ್ಚಿಸುವ ಮೂಲಕ  
 C) By reducing the field current | ಕ್ಷೇತ್ರ ಪ್ರವಾಹವನ್ನು ಕಡಿಮೆ ಮಾಡುವ ಮೂಲಕ  
 D) By controlling the armature voltage | ಆರ್ಮೇಚರ್ ವೋಲ್ಟೇಜ್ ಅನ್ನು ನಿಯಂತ್ರಿಸುವ ಮೂಲಕ

**Answer: D) By controlling the armature voltage | ಆರ್ಮೇಚರ್ ವೋಲ್ಟೇಜ್ ಅನ್ನು ನಿಯಂತ್ರಿಸುವ ಮೂಲಕ**

**34.** Which is the correct sequence operation of key button in BOP of AC drive to change the direction of rotation? | ತಿರುಗುವಿಕೆಯ ದಿಕ್ಕನ್ನು ಬದಲಾಯಿಸಲು AC ಡ್ರೈವ್‌ನ BOP ಯಲ್ಲಿ ಕೀ ಬಟನ್‌ನ ಸರಿಯಾದ ಅನುಕ್ರಮ ಕಾರ್ಯಾಚರಣೆ ಯಾವುದು?

- A) Press ON □ OFF □ REV □ ON  
 B) Press OFF □ ON □ REV □ ON  
 C) Press ON □ REV □ OFF □ ON  
 D) Press ON □ REV □ ON □ ON

**Answer: A) Press ON □ OFF □ REV □ ON**

**35.** What is the material of line insulator? | ಲೈನ್ ಇನ್ಸುಲೇಟರ್‌ನ

ಮೇಟೀರಿಯಲ್ ಯಾವುದು?

- A) Copper | ತಾಮ್ರ  
 B) Rubber | ರಬ್ಬರ್  
 C) Aluminium | ಅಲ್ಯೂಮಿನಿಯಂ  
 D) Porcelain clay | ಪಿಂಗಾಣಿ ಮಣ್ಣಿನ

**Answer: D) Porcelain clay | ಪಿಂಗಾಣಿ ಮಣ್ಣಿನ**

**36.** Which type of machine in industries is provided with multi motor electric drive? | ಕೈಗಾರಿಕೆಗಳಲ್ಲಿ ಯಾವ ರೀತಿಯ ಯಂತ್ರವನ್ನು ಮಲ್ಟಿ ಮೋಟರ್ ಎಲೆಕ್ಟ್ರಿಕ್ ಡ್ರೈವ್ ಒದಗಿಸಲಾಗಿದೆ?

- A) Rolling machine | ರೋಲಿಂಗ್ ಯಂತ್ರ  
 B) Air Compressor | ಏರ್ ಸಂಕೋಚಕ  
 C) Heavy duty electric drilling machine | ಹೆವಿ ಡ್ಯೂಟಿ ವಿದ್ಯುತ್ ಕೊರೆಯುವ ಯಂತ್ರ  
 D) Shearing machine | ಕತ್ತರಿಸುವ ಯಂತ್ರ

**Answer: A) Rolling machine | ರೋಲಿಂಗ್ ಯಂತ್ರ**

**37.** What percentage of water absorbed by a good building stone?

- A) Less than 10%  
 B) Less than 8%  
 C) Less than 20%  
 D) Less than 5%

**Answer: D) Less than 5%**

**38.** What is the function of IGBT in AC drive? | AC ಡ್ರೈವ್‌ನಲ್ಲಿ ಐಜಿಬಿಟಿಯ ಕಾರ್ಯವೇನು?

- A) Smoothing incoming A.C supply | ಒಳಬರುವ A.C ಅನ್ನು ಪೂರೈಕೆಯನ್ನು ಸುಗಮಗೊಳಿಸುತ್ತದೆ  
 B) Converts incoming A.C into D.C | ಒಳಬರುವ A.C ಅನ್ನು ಪೂರೈಕೆಯನ್ನು ಸುಗಮಗೊಳಿಸುತ್ತದೆ  
 C) Controls the power delivered to the motor | ಮೋಟರ್‌ಗೆ ತಲುಪಿಸುವ ಶಕ್ತಿಯನ್ನು ನಿಯಂತ್ರಿಸುತ್ತದೆ  
 D) Stabilize the output voltage from the rectifier | ವೋಲ್ಟೇಜ್ ಅನ್ನು ಸ್ಥಿರಗೊಳಿಸಿ

**Answer: C) Controls the power delivered to the motor | ಮೋಟರ್‌ಗೆ ತಲುಪಿಸುವ ಶಕ್ತಿಯನ್ನು ನಿಯಂತ್ರಿಸುತ್ತದೆ**

**39.** Which is proportional to the torque in D.C motor? | DC ಮೋಟರ್‌ನಲ್ಲಿ ಟಾರ್ಕ್ ಅನುಪಾತದಲ್ಲಿರುವುದು ಯಾವುದು?

- A) Terminal voltage | ಟರ್ಮಿನಲ್ ವೋಲ್ಟೇಜ್  
 B) Armature current | ಆರ್ಮೇಚರ್ ಕರೆಂಟ್  
 C) Field current | ಕ್ಷೇತ್ರ ಪ್ರವಾಹ  
 D) Back e.m.f | ಹಿಂದೆ e.m.f.

**Answer: B) Armature current | ಆರ್ಮೇಚರ್ ಕರೆಂಟ್**

**40.** Which control system consumes very low power for motion control in AC and DC motors? | AC ಮತ್ತು DC ಮೋಟರ್‌ಗಳಲ್ಲಿ ಚಲನೆಯ ನಿಯಂತ್ರಣಕ್ಕಾಗಿ ಯಾವ ನಿಯಂತ್ರಣ ವ್ಯವಸ್ಥೆಯು ಕಡಿಮೆ ಶಕ್ತಿಯನ್ನು ಬಳಸುತ್ತದೆ?

- A) Armature control | ಆರ್ಮೇಚರ್ ನಿಯಂತ್ರಣ  
 B) Drives control | ಡ್ರೈವ್‌ಗಳ ನಿಯಂತ್ರಣ  
 C) Voltage control | ವೋಲ್ಟೇಜ್ ನಿಯಂತ್ರಣ  
 D) Field control | ಕ್ಷೇತ್ರ ನಿಯಂತ್ರಣ

**Answer: B) Drives control | ಡ್ರೈವ್‌ಗಳ ನಿಯಂತ್ರಣ**