

Student: Rakesh

Score: 31/50 (62.00%)

Code: 4067

1. What is the formula for the efficiency of a D.C generator? | D.C ಜನರೇಟರ್‌ನ ದಕ್ಷತೆಗೆ ಸೂತ್ರವೇನು?

- (A)  $\frac{\text{Input} + \text{Losses}}{\text{Input}}$
- (B)  $\frac{\text{Output}}{\text{Input} - \text{Losses}}$
- (C)  $\frac{\text{Output}}{\text{Output} + \text{Losses}}$
- (D)  $\frac{\text{Input}}{\text{Output}}$

- A) A B) B  
C) C (Correct) D) D

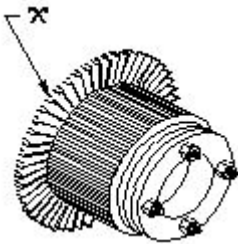
2. Which type of D.C generator is used for arc welding? | ಆರ್ಕ್ ವೆಲ್ಡಿಂಗ್‌ಗೆ ಯಾವ ರೀತಿಯ DC ಜನರೇಟರ್ ಅನ್ನು ಬಳಸಲಾಗುತ್ತದೆ?

- A) Shunt generator | ಷಂಟ್ ಜನರೇಟರ್ B) Series generator | ಸರಣಿ ಜನರೇಟರ್  
C) Differential compound generator | ಡಿಫರೆನ್ಷಿಯಲ್ ಸಂಯುಕ್ತ ಜನರೇಟರ್ (Correct) D) Cumulative compound generator | ಸಂಚಿತ ಸಂಯುಕ್ತ ಜನರೇಟರ್

3. Which energy is converted into electrical energy by the generator? | ಜನರೇಟರ್‌ನಿಂದ ಯಾವ ಶಕ್ತಿಯನ್ನು ವಿದ್ಯುತ್ ಶಕ್ತಿಯನ್ನಾಗಿ ಪರಿವರ್ತಿಸಲಾಗುತ್ತದೆ?

- A) Heat | ಶಾಖ B) Kinetic | ಚಲನಶಕ್ತಿ  
C) Chemical | ರಾಸಾಯನಿಕ D) Mechanical | ಯಾಂತ್ರಿಕ (Correct)

4. What is the name of the part marked as 'X' in DC generator as shown in the figure? | ಚಿತ್ರದಲ್ಲಿ ತೋರಿಸಿರುವಂತೆ DC ಜನರೇಟರ್‌ನಲ್ಲಿ 'X' ಎಂದು ಗುರುತಿಸಲಾಗಿರುವ ಭಾಗದ ಹೆಸರೇನು?



- A) Armature core | ಆರ್ಮೇಚರ್ ಕೋರ್ B) Brush | ಬ್ರಷ್  
C) Commutator raiser | ಕಮ್ಯುಟೇಟರ್ ರೈಸರ್ (Correct) D) Commutator segment | ಕಮ್ಯುಟೇಟರ್ ವಿಭಾಗ

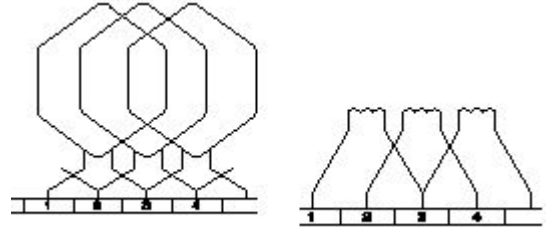
5. Which method is used to improve the insulation resistance in DC generator? | DC ಜನರೇಟರ್‌ನಲ್ಲಿ ನಿರೋಧನ ಪ್ರತಿರೋಧವನ್ನು ಸುಧಾರಿಸಲು ಯಾವ ವಿಧಾನವನ್ನು ಬಳಸಲಾಗುತ್ತದೆ?

- A) Replacing the brushes | ಆಗಾಗ್ಗೆ ಕುಂಚಗಳನ್ನು ಬದಲಾಯಿಸುವುದು B) Keeping the machine in frequently | ಯಂತ್ರವನ್ನು ಐಡಿಯಲ್ ವಾಗಿ ಇಡುವುದು  
C) Running the machine with over load | ಓವರ್‌ಲೋಡ್‌ನಲ್ಲಿ ಯಂತ್ರವನ್ನು ಚಾಲನೆ ಮಾಡುವುದು D) Blowing hot air into the machine | ಯಂತ್ರಕ್ಕೆ ಬಿಸಿ ಗಾಳಿ ಬೀಸುವುದು (Correct)

6. What is the name of the folded edges of the slot liner? | ಸ್ಲಾಟ್ ಲೈನರ್‌ನ ಮಡಿಸಿದ ಅಂಚುಗಳ ಹೆಸರೇನು?

- A) Overhang insulation | ಓವರ್‌ಹ್ಯಾಂಗ್ ನಿರೋಧನ B) Coil separator | ಕಾಯಿಲ್ ಸೆಪರೇಟರ್  
C) Shaft insulation | ಶಾಫ್ಟ್ ನಿರೋಧನ D) Cuffing | ಕಫಿಂಗ್ (Correct)

7. Which type of armature winding is illustrated as shown in the figure? | ಚಿತ್ರದಲ್ಲಿ ತೋರಿಸಿರುವಂತೆ ಯಾವ ರೀತಿಯ ಆರ್ಮೇಚರ್ ವಿಂಡಿಂಗ್ ಅನ್ನು ವಿವರಿಸಲಾಗಿದೆ?



- A) Duplex lap winding | ಡ್ಯುಪ್ಲೆಕ್ಸ್ ಲ್ಯಾಪ್ ವಿಂಡಿಂಗ್ (Correct) B) Triplex lap winding | ಟ್ರಿಪ್ಲೆಕ್ಸ್ ಲ್ಯಾಪ್ ವಿಂಡಿಂಗ್  
C) Simplex lap winding | ಸಿಂಪ್ಲೆಕ್ಸ್ ಲ್ಯಾಪ್ ವಿಂಡಿಂಗ್ D) Quadruplex lap winding | ಕ್ವಾಡ್ರಪ್ಲೆಕ್ಸ್ ಲ್ಯಾಪ್ ವಿಂಡಿಂಗ್

8. Which material is used for starting resistance of DC starters? | DC ಸ್ಟಾರ್ಟರ್‌ಗಳ ಪ್ರತಿರೋಧವನ್ನು ಪ್ರಾರಂಭಿಸಲು ಯಾವ ವಸ್ತುವನ್ನು ಬಳಸಲಾಗುತ್ತದೆ?

- A) Eureka | ಯುರೇಕಾ (Correct) B) Nichrome | ನಿಕ್ರೋಮ್  
C) Manganin | ಮಂಗನಿನ್ D) Constantine | ಕಾನ್ಸ್ಟಾಂಟಿನ್

9. What is the effect in a D.C shunt motor, if its supply terminals are interchanged? | DC ಷಂಟ್ ಮೋಟರ್‌ನಲ್ಲಿ ಅದರ ಸರಬರಾಜು ಟರ್ಮಿನಲ್‌ಗಳ ಪರಸ್ಪರ ವಿನಿಮಯವಾಗಿದ್ದರೆ ಏನು ಪರಿಣಾಮ?

- A) Runs in slow speed | ನಿಧಾನ ವೇಗದಲ್ಲಿ ರನ್‌ನು B) Runs in high speed | ಹೆಚ್ಚಿನ ವೇಗದಲ್ಲಿ ಚಲಿಸುತ್ತದೆ

**C) Runs in the same direction | ಒಂದೇ ದಿಕ್ಕಿನಲ್ಲಿ ರನ್ ಆಗುತ್ತದೆ (Correct)**

D) Runs in the reverse direction | ಹಿಮ್ಮುಖ ದಿಕ್ಕಿನಲ್ಲಿ ರನ್ಗಳು

**10. Which rule indicates the direction of current in armature conductors in D.C. Motor? | D.C. ಮೋಟರ್‌ನಲ್ಲಿನ ಆರ್ಮೇಚರ್ ಕಂಡಕ್ಟರ್‌ಗಳಲ್ಲಿನ ಪ್ರವಾಹದ ದಿಕ್ಕನ್ನು ಯಾವ ನಿಯಮವು ಸೂಚಿಸುತ್ತದೆ?**

A) Right hand grip rule | ಬಲಗೈ ಹಿಡಿತದ ನಿಯಮ

B) Right hand palm rule | ಬಲಗೈ ಪಾಮ್ ನಿಯಮ

**C) Fleming's left hand rule | ಫ್ಲೆಮಿಂಗ್ ಎಡಗೈ ನಿಯಮ**

D) Fleming's right hand rule | ಫ್ಲೆಮಿಂಗ್ ಬಲಗೈ ನಿಯಮ (Incorrect)

**11. Which instrument is used to test the armature winding for short and open circuit? | ಶಾರ್ಟ್ ಮತ್ತು ಓಪನ್ ಸರ್ಕ್ಯೂಟ್‌ಗಾಗಿ ಆರ್ಮೇಚರ್ ವಿಂಡಿಂಗ್ ಅನ್ನು ಪರಿಶೀಲಿಸಲು ಯಾವ ಉಪಕರಣವನ್ನು ಬಳಸಲಾಗುತ್ತದೆ?**

A) Tong Tester | ಭಾಷೆ ಪರಿಶೀಲಕ

B) Series test lamp | ಸೀರೀಸ್ ಟೆಸ್ಟ್ ಲ್ಯಾಂಪ್ (Incorrect)

**C) External Growler | ಬಾಹ್ಯ ಗ್ರೋಲರ್**

D) Megger | ಮೆಗ್ಗರ್

**12. Determine the torque in newton metres produced by a 7.5 HP squirrel cage motor rotating at 1440 rpm? | 1440 rpm ಎಂಬಲ್ಲಿ 7.5 HP ಅಳಿಲು ಕೇಜ್ ಮೋಟಾರ್ ತಿರುಗುತ್ತಿರುವ ನ್ಯೂಟನ್ ಮೀಟರ್‌ಗಳಲ್ಲಿ ಟಾರ್ಕ್ ಅನ್ನು ನಿರ್ಧರಿಸುವುದು?**

A) 21.63 Nm

B) 24.4 Nm

C) 33.05 Nm

**D) 36.6 Nm (Correct)**

**13. What is the starting current of an A.C 3 phase squirrel cage induction motor? | A.C 3 ಫೇಸ್ ಸ್ಕ್ವಿರಲ್ ಕೇಜ್ ಇಂಡಕ್ಷನ್ ಮೋಟಾರ್‌ನ ಆರಂಭಿಕ ಕರೆಂಟ್ ಎನ್ನು?**

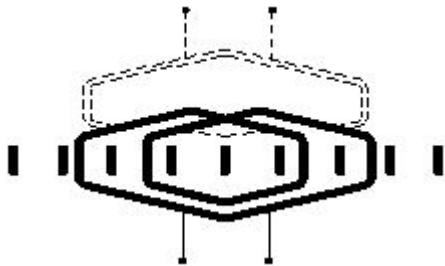
A) 1 to 2 times of full load current (Incorrect)

B) 2 to 3 times of full load current

C) 4 to 5 times of full load current

**D) 5 to 6 times of full load current**

**14. What is the name of the winding as shown in the figure? | ಚಿತ್ರದಲ್ಲಿ ತೋರಿಸಿರುವಂತೆ ಅಂಕುಡೊಂಕಾದ ಹೆಸರೇನು?**



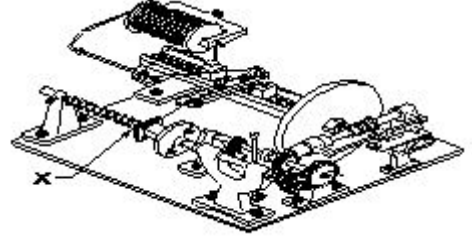
A) Skew winding | ಓರೆಯಾಗುವುದು ಸ್ಕೇವ್

**B) Skein winding | ಸ್ಕೈನ್ ವಿಂಡಿಂಗ್**

C) Involute coil winding | ಒಳಚರಂಡಿ ಸುರಳಿ ಅಂಕುಡೊಂಕಾದ

D) Diamond coil winding | ಡೈಮಂಡ್ ಕಾಯಿಲ್ ಅಂಕುಡೊಂಕಾದ (Incorrect)

**15. What is the name of the part marked as 'X' of the winding machine as shown in the figure? | ಚಿತ್ರದಲ್ಲಿ ತೋರಿಸಿರುವಂತೆ ಅಂಕುಡೊಂಕಾದ ಯಂತ್ರದ X ಎಂದು ಗುರುತಿಸಲಾದ ಭಾಗದ ಹೆಸರೇನು?**



**A) Mandrel | ಮಂಡಲ್ (Correct)**

B) Wire feed | ವೈರ್ ಫೀಡ್

C) Wire guides | ವೈರ್ ಮಾರ್ಗದರ್ಶಿಗಳು

D) Spool carrier | ಸ್ಪೂಲ್ ಕ್ಯಾರಿಯರ್

**16. How the radio interference can be suppressed in the single phase capacitor start motor? | ಸಿಂಗಲ್ ಫೇಸ್ ಕೆಪಾಸಿಟರ್ ಸ್ಟಾರ್ಟ್ ಮೋಟಾರ್‌ನಲ್ಲಿ ರೇಡಿಯೋ ಹಸ್ತಕ್ಷೇಪವನ್ನು ಹೇಗೆ ನಿಗ್ರಹಿಸಬಹುದು?**

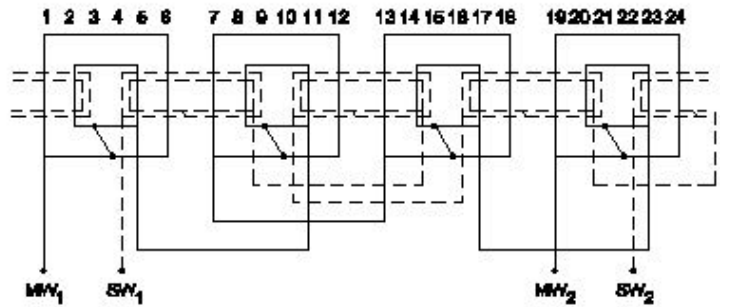
**A) By connecting capacitor across centrifugal switch | ಕೇಂದ್ರಾಪಗಾಮಿ ಸಿಜ್ಜೆ ಮೂಲಕ ಕೆಪಾಸಿಟರ್ ಅನ್ನು ಸಂಪರ್ಕಿಸುವ ಮೂಲಕ (Correct)**

B) By connecting capacitor in series with centrifugal switch | ಕೇಪಾಸಿಟರ್ ಸರಣಿಯಲ್ಲಿ ಕೇಂದ್ರಾಪಗಾಮಿ ಸಿಜ್ಜೆಗಾಗಿ ಸಂಪರ್ಕಿಸುವ ಮೂಲಕ

C) By connecting an resistor in series with centrifugal switch | ಕೇಂದ್ರಾಪಗಾಮಿ ಸಿಜ್ಜೆಗಾಗಿ ಸರಣಿಯಲ್ಲಿ ರೆಸಿಸ್ಟರ್ ಅನ್ನು ಸಂಪರ್ಕಿಸುವ ಮೂಲಕ

D) By connecting an inductor in series with centrifugal switch | ಕೇಂದ್ರಾಪಗಾಮಿ ಸಿಜ್ಜೆಗಾಗಿ ಸರಣಿಯಲ್ಲಿ ಇಂಡಕ್ಟರ್ ಅನ್ನು ಸಂಪರ್ಕಿಸುವ ಮೂಲಕ

**17. What is the name of the winding as shown in the figure? | ಚಿತ್ರದಲ್ಲಿ ತೋರಿಸಿರುವಂತೆ ಅಂಕುಡೊಂಕಾದ ಹೆಸರೇನು?**



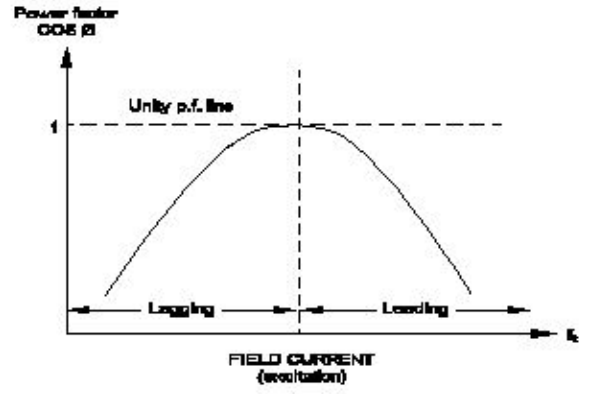
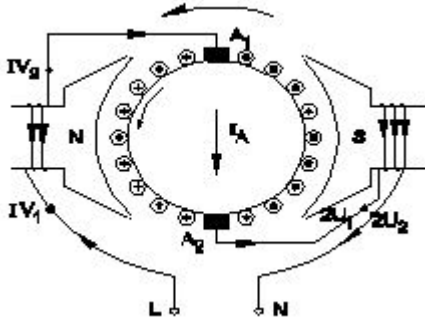
A) Mesh shaped coil winding | ಮೆಶ್ ಆಕಾರದ ಕಾಯಿಲ್ ವಿಂಡಿಂಗ್

B) Diamond mesh shaped coil winding | ಡೈಮಂಡ್ ಮೆಶ್ ಆಕಾರದ ಕಾಯಿಲ್ ವಿಂಡಿಂಗ್

**C) Concentric coil winding | ಕೇಂದ್ರೀಕೃತ ಕಾಯಿಲ್ ವಿಂಡಿಂಗ್**

D) Basket winding | ಬ್ಯಾಸ್ಕೆಟ್ ವಿಂಡಿಂಗ್ (Incorrect)

**18. What is the name of the AC single phase motor as shown in the diagram? | ರೇಖಾಚಿತ್ರದಲ್ಲಿ ತೋರಿಸಿರುವಂತೆ AC ಸಿಂಗಲ್ ಫೇಸ್ ಮೋಟಾರ್‌ನ ಹೆಸರೇನು?**



A) Resistance start induction run motor | ಪ್ರತಿರೋಧ ಪ್ರಾರಂಭ ಮೋಟಾರ್  
B) Permanent capacitor run motor | ಶಾಶ್ವತ ಕೆಪಾಸಿಟರ್ ಮೋಟಾರ್

C) Shaded pole motor | ಮಬ್ಬಾಡ್ ಪೋಲ್ ಮೋಟಾರ್  
(Incorrect)

D) Universal motor | ಯುನಿವರ್ಸಲ್ ಮೋಟಾರ್

A) V curve ಕರ್ವ್

B) Inverse V curve | ವಿಲೋಮ V ಕರ್ವ್  
(Correct)

C) No load characteristics curve | ಲೋಡ್ ಗುಣಲಕ್ಷಣಗಳ ಕರ್ವ್ ಇಲ್ಲ

D) Load characteristics curve | ಲೋಡ್ ಗುಣಲಕ್ಷಣಗಳ ಕರ್ವ್

19. Which single phase motor has squirrel cage rotor? | ಯಾವ ಸಿಂಗಲ್ ಫೇಸ್ ಮೋಟಾರ್ ಸ್ಕ್ವಿರಲ್ ಕೇಜ್ ರೋಟರ್ ಅನ್ನು ಹೊಂದಿದೆ?

A) Split phase motor | ಸ್ಪ್ಲಿಟ್ ಹಂತದ ಮೋಟಾರ್  
B) Repulsion motor | ವಿಕರ್ಷಣ ಮೋಟಾರ್

C) Universal motor | ಯುನಿವರ್ಸಲ್ ಮೋಟಾರ್  
(Incorrect)

D) Compensated repulsion motor | ಪರಿಹಾರದ ವಿಕರ್ಷಣ ಮೋಟಾರ್

23. Which condition is to be satisfied before parallel operation of an alternators? | ಅಲ್ಟರ್ನೇಟರ್‌ಗಳ ಸಮಾನಾಂತರ ಕಾರ್ಯಾಚರಣೆಯ ಮೊದಲು ಯಾವ ಸ್ಥಿತಿಯನ್ನು ಪೂರೈಸಬೇಕು?

A) Rating must be same | ರೇಟಿಂಗ್ ಒಂದೇ ಆಗಿರಬೇಕು

B) Phase sequence must be same | ಹಂತದ ಅನುಕ್ರಮವು ಒಂದೇ ಆಗಿರಬೇಕು (Correct)

C) Rotor impedance must be same | ರೋಟರ್ ಪ್ರತಿರೋಧವು ಒಂದೇ ಆಗಿರಬೇಕು

D) Stator impedance must be same | ಸ್ಟಾಟರ್ ಪ್ರತಿರೋಧವು ಒಂದೇ ಆಗಿರಬೇಕು

20. what is the speed in r.p.m of the 2 pole, 50Hz of an alternator? | ಅವರ್ತಕದ 2 ಪೋಲ್, 50Hz ನ r.p.m ವೇಗ ಎಷ್ಟು?

A) 50 rpm  
B) 100 rpm  
C) 1500 rpm (Incorrect)  
D) 3000 rpm

21. Why the LED's are avoided as converters in rectifier diodes? | ಎಲ್‌ಇಡಿಗಳನ್ನು LED ಡಯೋಡ್‌ಗಳಲ್ಲಿ ಪರಿವರ್ತಕಗಳಾಗಿ ಏಕೆ ತಪ್ಪಿಸಬೇಕು?

A) Heavily doped device | ಭಾರಿ ಧ್ರಾವಣ ಸಾಧನ  
B) Very low power device | ಕಡಿಮೆ ವಿದ್ಯುತ್ ಸಾಧನ

C) Designed for light emitting | ಬೆಳಕಿನ ಹೊರಸೂಸುವಿಕೆಗೆ ವಿನ್ಯಾಸಗೊಳಿಸಲಾಗಿದೆ (Incorrect)

D) Very sensitive to temperature | ತಾಪಮಾನಕ್ಕೆ ತುಂಬಾ ಸೂಕ್ಷ್ಮ

24. How the synchronous motor is used as a synchronous condenser? | ಸಿಂಕ್ರೋನಸ್ ಮೋಟರ್ ಅನ್ನು ಸಿಂಕ್ರೋನಸ್ ಕಂಡೆನ್ಸರ್ ಆಗಿ ಹೇಗೆ ಬಳಸಲಾಗುತ್ತದೆ?

A) By increasing the motor load | ಮೋಟಾರ್ ಲೋಡ್ ಅನ್ನು ಹೆಚ್ಚಿಸುವ ಮೂಲಕ

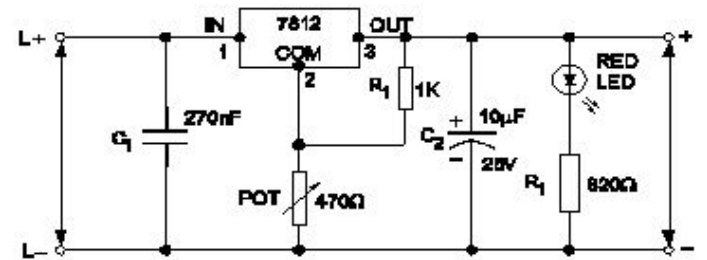
B) By increasing the field excitation | ಕ್ಷೇತ್ರದ ಪ್ರಚೋದನೆಯನ್ನು ಹೆಚ್ಚಿಸುವ ಮೂಲಕ (Correct)

C) By increasing the stator input voltage | ಸ್ಟೇಟರ್ ಇನ್ಪುಟ್ ವೋಲ್ಟೇಜ್ ಹೆಚ್ಚಿಸುವ ಮೂಲಕ

D) By decreasing the field excitation | ಕ್ಷೇತ್ರದ ಪ್ರಚೋದನೆಯನ್ನು ಕಡಿಮೆ ಮಾಡುವ ಮೂಲಕ

22. What is the name of curve of the synchronous motor as shown in the figure? | ಚಿತ್ರದಲ್ಲಿ ತೋರಿಸಿರುವಂತೆ ಸಿಂಕ್ರೋನಸ್ ಮೋಟಾರಿನ ಕರ್ವ್‌ನ ಹೆಸರೇನು?

25. What is the name of the regulator circuit as shown in the figure? | ಚಿತ್ರದಲ್ಲಿ ತೋರಿಸಿರುವಂತೆ ರೆಗ್ಯುಲೇಟರ್ ಸರ್ಕ್ಯೂಟ್‌ನ ಹೆಸರೇನು?



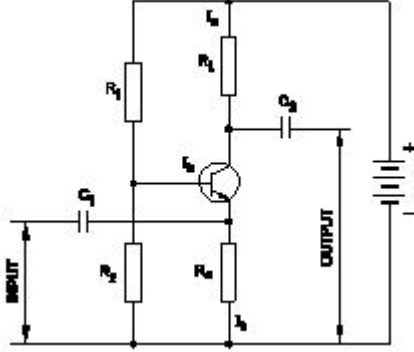
A) Adjustable regulator | ಹೊಂದಾಣಿಕೆ ರೆಗ್ಯುಲೇಟರ್

B) Fixed output voltage regulator | ಸ್ಥಿರ ಔಟ್‌ಪುಟ್ ವೋಲ್ಟೇಜ್ ರೆಗ್ಯುಲೇಟರ್

**C) Variable output voltage regulator | ವೇರಿಯಬಲ್ ರೆಗ್ಯುಲೇಟರ್ | ವೇರಿಯಬಲ್ ಔಟ್ಪುಟ್ ವೋಲ್ಟೇಜ್ ರೆಗ್ಯುಲೇಟರ್ (Correct)**

D) Basic positive regulator | ಮೂಲ ಧನಾತ್ಮಕ ನಿಯಂತ್ರಕ

26. What is the type of amplifier circuit as shown in the diagram? | ರೇಖಾಚಿತ್ರದಲ್ಲಿ ತೋರಿಸಿರುವಂತೆ ಆಂಪ್ಲಿಫೈಯರ್ ಸರ್ಕ್ಯೂಟ್ ಪ್ರಕಾರ ಯಾವುದು?



A) Common base amplifier | ಸಾಮಾನ್ಯ ಬೇಸ್ ಆಂಪ್ಲಿಫೈಯರ್

B) Common emitter amplifier | ಸಾಮಾನ್ಯ ಹೊರಸೂಸುವ ವರ್ಧಕ (Incorrect)

C) Class B push pull amplifier | ವರ್ಗ ಬಿ ಪುಶ್ ಪುಲ್ ಆಂಪ್ಲಿಫೈಯರ್

D) Common collector amplifier | ಸಾಮಾನ್ಯ ಸಂಗ್ರಾಹಕ ವರ್ಧಕ

27. What is the reason for widened barrier in a reverse biased diode? | ರಿವರ್ಸ್ ಬಯಾಸ್ಡ್ ಡಯೋಡ್‌ನಲ್ಲಿ ಅಗಲವಾದ ತಡೆಗೋಡೆಗೆ ಕಾರಣವೇನು?

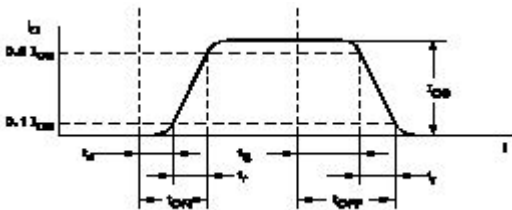
A) Minority carriers in two materials are neutralised | ಎರಡು ವಸ್ತುಗಳಲ್ಲಿ ಅಲ್ಪಸಂಖ್ಯಾತ ವಾಹಕಗಳನ್ನು ತಟಸ್ಥಗೊಳಿಸಲಾಗುತ್ತದೆ (Incorrect)

B) Electron in N material is drifted to negative terminal | N ವಸ್ತುವಿನಲ್ಲಿರುವ ಎಲೆಕ್ಟ್ರಾನ್ ಋಣಾತ್ಮಕ ಟರ್ಮಿನಲ್‌ಗೆ ಚಲಿಸುತ್ತದೆ

C) Holes in P material attracted to positive terminal | P ವಸ್ತುವಿನ ರಂಧ್ರಗಳು ಧನಾತ್ಮಕ ಟರ್ಮಿನಲ್‌ಗೆ ಆಕರ್ಷಿತವಾಗುತ್ತವೆ

D) Electrons and holes are attracted towards supply terminals | ಎಲೆಕ್ಟ್ರಾನ್‌ಗಳು ಮತ್ತು ರಂಧ್ರಗಳನ್ನು ಪೂರೈಕೆ ಟರ್ಮಿನಲ್‌ಗಳತ್ತ ಆಕರ್ಷಿಸಲಾಗುತ್ತದೆ

28. What is the total turn-on time (ton) while transistor makes a transition from V0 to V1 ಟ್ರಾನ್ಸಿಸ್ಟರ್ V2 ರಿಂದ V1 ಗೆ ಪರಿವರ್ತನೆ ಮಾಡುವಾಗ ಒಟ್ಟು ಆನ್-ಆನ್ ಸಮಯ (ton) ಎಷ್ಟು?



A)  $ton = tr - ts$

B)  $ton = tr - td$

C)  $ton = td + tr$  (Correct)

D)  $ton = tr + td + ts$

29. What is the peak voltage of 220V rms AC voltage? | 220V

rms AC ವೋಲ್ಟೇಜ್‌ನ ಗರಿಷ್ಠ ವೋಲ್ಟೇಜ್ ಎಷ್ಟು?

A) 310.02 V

B) 311.12 V (Correct)

C) 312.25 V

D) 315.20 V

30. What is the frequency of the displayed signal on the CRO screen covered by 5 division with a time base setting of 0.2 micro seconds? | 0.2 ಮೈಕ್ರೋ ಸೆಕೆಂಡ್‌ಗಳ ಸಮಯದ ಬೇಸ್ ಸೆಟ್ಟಿಂಗ್‌ನೊಂದಿಗೆ 5 ವಿಭಾಗದಿಂದ ಆವರಿಸಲ್ಪಟ್ಟ CRO ಸ್ಕ್ರೀನ್ ಮೇಲೆ ಪ್ರದರ್ಶಿಸಲಾದ ಸಿಗ್ನಲ್‌ನ ಆವರ್ತನೆ ಎಷ್ಟು?

A) 1.0 KHz

B) 10.0 KHz

C) 100.0 KHz (Incorrect)

D) 1000.0 KHz

31. What is the output voltage if the centre tap of the transformer is open circuited in a full wave rectifier circuit? | ಟ್ರಾನ್ಸ್‌ಫಾರ್ಮರ್ ಸೆಂಟರ್ ಟ್ಯಾಪ್ ಪುಲ್ ವೆವ್ ರಿಕ್ಟಿಫೈಯರ್ ಸರ್ಕ್ಯೂಟ್‌ನಲ್ಲಿ ತೆರೆದ ಸರ್ಕ್ಯೂಟ್ ಆಗಿದ್ದರೆ ಔಟ್ಪುಟ್ ವೋಲ್ಟೇಜ್ ಏನು?

A) Zero voltage | ಶೂನ್ಯ ವೋಲ್ಟೇಜ್

B) Full rated output | ಪೂರ್ಣ ದರದ ಔಟ್‌ಪುಟ್

C) Half of the rated output | ರೇಟ್ ಮಾಡಿದ ಔಟ್‌ಪುಟ್‌ನ ಅರ್ಧದಷ್ಟು

D) One fourth of rated output | ರೇಟ್ ಮಾಡಿದ ಔಟ್‌ಪುಟ್‌ನಾಲ್ಕನೇ ಒಂದು ಭಾಗ (Incorrect)

32. Why control panels are provided with control transformer? | ನಿಯಂತ್ರಣ ಫಲಕಗಳನ್ನು ನಿಯಂತ್ರಣ ಪರಿವರ್ತಕದೊಂದಿಗೆ ಏಕೆ ಒದಗಿಸಲಾಗಿದೆ?

A) To maintain the rated voltage | ರೇಟ್ ವೋಲ್ಟೇಜ್ ಅನ್ನು ನಿರ್ವಹಿಸಲು (Incorrect)

B) To operate the auxiliary circuits | ಸಹಾಯಕ ಸರ್ಕ್ಯೂಟ್‌ಗಳನ್ನು ನಿರ್ವಹಿಸಲು

C) To maintain the rated load | ರೇಟ್ ಲೋಡ್ ಅನ್ನು ನಿರ್ವಹಿಸಲು

D) To supply reduced voltage to power circuit | ಪವರ್ ಸರ್ಕ್ಯೂಟ್‌ಗೆ ಕಡಿಮೆ ವೋಲ್ಟೇಜ್ ಪೂರೈಸಲು

33. Which is the standard duty cycle code of the contactor for starting and stopping the AC resistive and inductive load? | AC ನಿರೋಧಕ ಮತ್ತು ಅನುಗಮನದ ಹೊರೆ ಪ್ರಾರಂಭಿಸಲು ಮತ್ತು ನಿಲ್ಲಿಸಲು ಸಂಪರ್ಕಿಸುವವರ ಪ್ರಮಾಣಿತ ಕರ್ತವ್ಯ ಚಕ್ರ ಕೋಡ್ ಯಾವುದು?

A) AC□ (Incorrect)

B) AC□

C) AC□

D) AC□

34. Which accessory prevents the flare out of stripped stranded cables in the panel board wiring? | ಪ್ಯಾನೆಲ್ ಬೋರ್ಡ್ ವೈರಿಂಗ್‌ನಲ್ಲಿ ಸ್ಟ್ರಿಪ್ಡ್ ಸ್ಟ್ರಾಂಡೆಡ್ ಕೇಬಲ್‌ಗಳ ಜ್ವಾಲೆಯನ್ನು ಯಾವ ಆಕೆಸರಿ ತಡೆಯುತ್ತದೆ?

A) Sleeves | ತೋಳುಗಳು

B) Wire ferrules | ವೈರ್ ಫೆರುಲ್ಸ್ (Incorrect)

C) Lugs and thimbles | ಲುಗ್ಸ್ ಮತ್ತು ಥಿಂಬಲ್ಸ್

D) Cable binding straps and button | ಕೇಬಲ್ ಬೈಂಡಿಂಗ್ ಪಟ್ಟಿಗಳು ಮತ್ತು ಬಟನ್

35. What is the reason for providing two separate Earthing in

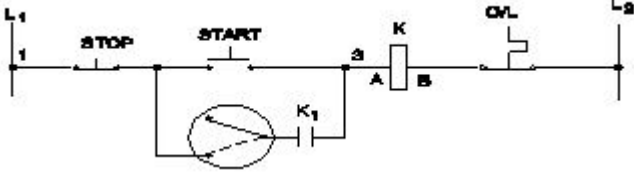
the panel board? | ಪ್ಯಾನಲ್ ಬೋರ್ಡ್‌ನಲ್ಲಿ ಎರಡು ಪ್ರತ್ಯೇಕ ಅರ್ಥಿಂಗ್ ಒದಗಿಸಲು ಕಾರಣವೇನು?

- A) Panel board is made in metal box | ಪ್ಯಾನಲ್ ಬೋರ್ಡ್ ಅನ್ನು ಲೋಹದ ಪೆಟ್ಟಿಗೆಯಲ್ಲಿ ತಯಾರಿಸಲಾಗುತ್ತದೆ
- B) Control the stray field in the panel | ಫಲಕದಲ್ಲಿನ ದಾರಿತಪ್ಪಿ ಕ್ಷೇತ್ರವನ್ನು ನಿಯಂತ್ರಿಸಿ
- C) Reduce the voltage drop in panel board | ಪ್ಯಾನಲ್ ಬೋರ್ಡ್‌ನಲ್ಲಿನ ವೋಲ್ಟೇಜ್ ಡ್ರಾಪ್ ಅನ್ನು ಕಡಿಮೆ ಮಾಡಿ
- D) Ensure one earthing in case of other failure | ಇತರ ವೈಫಲ್ಯದ ಸಂದರ್ಭದಲ್ಲಿ ಒಂದು ಇರ್ಥಿಂಗ್ ಅನ್ನು ಖಚಿತಪಡಿಸಿಕೊಳ್ಳಿ (Correct)

36. Which circuit breaker is used as a switch and protective device in the domestic wiring circuit? | ದೇಶೀಯ ವೈರಿಂಗ್ ಸರ್ಕ್ಯೂಟ್‌ನಲ್ಲಿ ಯಾವ ಸರ್ಕ್ಯೂಟ್ ಬ್ರೇಕರ್ ಅನ್ನು ಸ್ವಿಚ್ ಮತ್ತು ರಕ್ಷಣಾತ್ಮಕ ಸಾಧನವಾಗಿ ಬಳಸಲಾಗುತ್ತದೆ?

- A) Air circuit breaker | ಏರ್ ಸರ್ಕ್ಯೂಟ್ ಬ್ರೇಕರ್
- B) Miniature circuit breaker | ಚಿಕ್ಕ ಸರ್ಕ್ಯೂಟ್ ಬ್ರೇಕರ್ (Correct)
- C) Moulded case circuit breaker | ಅಚ್ಚೊತ್ತಿದ ಕೇಸ್ ಸರ್ಕ್ಯೂಟ್ ಬ್ರೇಕರ್
- D) Earth Leakage circuit breaker | ಭೂಮಿಯ ಸೋರಿಕೆ ಸರ್ಕ್ಯೂಟ್ ಬ್ರೇಕರ್

37. What is the name of the control circuit as shown in the figure? | ಚಿತ್ರದಲ್ಲಿ ತೋರಿಸಿರುವಂತೆ ಕಂಟ್ರೋಲ್ ಸರ್ಕ್ಯೂಟ್ ಹೆಸರೇನು?



- A) Remote control circuit | ರಿಮೋಟ್ ಕಂಟ್ರೋಲ್ ಸರ್ಕ್ಯೂಟ್
- B) Jog control using a relay | ರಿಲೇ ಬಳಸಿ ಜೋಗ್ ನಿಯಂತ್ರಣ
- C) Inching control circuit with push motor | ಪುಶ್ ಮೋಟರ್‌ನೊಂದಿಗೆ ಇಂಚಿಂಗ್ ಕಂಟ್ರೋಲ್ ಸರ್ಕ್ಯೂಟ್
- D) Jogging control circuit with selector switch | ಸೆಲೆಕ್ಟರ್ ಸ್ವಿಚ್‌ನೊಂದಿಗೆ ಜಾಗಿಂಗ್ ನಿಯಂತ್ರಣ ಸರ್ಕ್ಯೂಟ್ (Correct)

38. Which switch with an actuator is operated by the motion of a machine or part of an object? | ಆಕ್ಟಿವೇಟರ್‌ನೊಂದಿಗೆ ಯಾವ ಸ್ವಿಚ್ ಅನ್ನು ಯಂತ್ರದ ಚಲನೆಯಿಂದ ಅಥವಾ ವಸ್ತುವಿನ ಭಾಗದಿಂದ ನಿರ್ವಹಿಸಲಾಗುತ್ತದೆ?

- A) Limit switch | ಸ್ವಿಚ್ ಅನ್ನು ಮಿತಿಗೊಳಿಸಿ (Correct)
- B) Toggle switch | ಟಾಗಲ್ ಸ್ವಿಚ್
- C) Isolating switch | ಪ್ರತ್ಯೇಕಿಸುವ ಸ್ವಿಚ್
- D) Push button switch | ಪುಶ್ ಬಟನ್ ಸ್ವಿಚ್

39. Which accessory is used to mount the MCB, OLR in the panel board without using screws? | ಸ್ಕ್ರೂಗಳನ್ನು ಬಳಸದೆಯೇ ಪ್ಯಾನಲ್ ಬೋರ್ಡ್‌ನಲ್ಲಿ MCB, OLR ಅನ್ನು ಅಳವಡಿಸಲು ಯಾವ ಪರಿಕರವನ್ನು ಬಳಸಲಾಗುತ್ತದೆ?

- A) DIN Rail | DIN ರೈಲು
- B) G channel | G ಚಾನೆಲ್

C) Grommets | ಗ್ರೋಮೆಟ್ಸ್

D) PVC channel | PVC ಚಾನೆಲ್ (Incorrect)

40. What is the fault in the DOL starter if the no volt coil is operating but motor fails to start? | ಯಾವುದೇ ವೋಲ್ಟ್ ಕಾಯಿಲ್ ಕಾರ್ಯನಿರ್ವಹಿಸುತ್ತಿಲ್ಲ ಆದರೆ ಮೋಟಾರ್ ಪ್ರಾರಂಭಿಸಲು ವಿಫಲವಾದರೆ DOL ಸ್ಟಾರ್ಟರ್‌ನಲ್ಲಿನ ದೋಷವೇನು?

- A) Mechanical obstruction in the contactor | ಕಾಂಟಾಕ್ಟರ್‌ನಲ್ಲಿ ಯಾಂತ್ರಿಕ ಅಡಚಣೆ (Correct)
- B) Single phasing fault | ಸಿಂಗಲ್ ಫೇಸಿಂಗ್ ದೋಷ
- C) Incorrect setting of over load relay | ಒವರ್ ಲೋಡ್ ರಿಲೇನ ತಪ್ಪಾದ ಸೆಟ್ಟಿಂಗ್
- D) Broken shading coil | ಬ್ರೂಕನ್ ಶೇಡಿಂಗ್ ಕಾಯಿಲ್

41. What is the full form of VFD ? | VFD ಪೂರ್ಣ ರೂಪ ಯಾವುದು?

- A) Variable Frequency Drive (Correct)
- B) Value Fixed Drive
- C) Volume Frequency Drive
- D) Voltage Frequency Drive

42. Which control system is used for Eddy current drives? | ಎಡ್ಡಿ ಕರೆಂಟ್ ಡ್ರೈವ್‌ಗಳಿಗೆ ಯಾವ ನಿಯಂತ್ರಣ ವ್ಯವಸ್ಥೆಯನ್ನು ಬಳಸಲಾಗುತ್ತದೆ?

- A) Slip controller | ಸ್ಲಿಪ್ ನಿಯಂತ್ರಕ (Correct)
- B) Rectifier controller | ರೆಕ್ಟಿಫೈಯರ್ ನಿಯಂತ್ರಕ
- C) AC voltage controller | ಎಸಿ ವೋಲ್ಟೇಜ್ ನಿಯಂತ್ರಕ
- D) DC chopper controller | ಡಿಸಿ ಚಾಪರ್ ನಿಯಂತ್ರಕ

43. What is the main use of A.C drive? | AC ಡ್ರೈವ್‌ನ ಮುಖ್ಯ ಬಳಕೆ ಏನು?

- A) High starting torque | ಹೆಚ್ಚಿನ ಆರಂಭಿಕ ಟಾರ್ಕ್
- B) Group drive motors | ಗ್ರೂಪ್ ಡ್ರೈವ್ ಮೋಟರ್‌ಗಳು
- C) Control stepless speed in motors | ಮೋಟಾರ್‌ಗಳಲ್ಲಿ ಸ್ಟೆಪ್‌ಲೆಸ್ ವೇಗವನ್ನು ನಿಯಂತ್ರಿಸಿ (Correct)
- D) Interlocking system in industries | ಕೈಗಾರಿಕೆಗಳಲ್ಲಿ ಇಂಟರ್ಲಾಕ್‌ಸಿಂಗ್ ವ್ಯವಸ್ಥೆ

44. Which is the classification of drive according to dynamics and transients? | ಡೈನಾಮಿಕ್ಸ್ ಮತ್ತು ಅಸ್ಥಿರತೆಗಳ ಪ್ರಕಾರ ಡ್ರೈವ್‌ನ ವರ್ಗೀಕರಣ ಯಾವುದು?

- A) Short time duty drive | ಅಲ್ಪಾವಧಿಯ ಡ್ಯೂಟಿ ಡ್ರೈವ್
- B) Intermittent duty drive | ಮರುಕಳಿಸುವ ಡ್ಯೂಟಿ ಡ್ರೈವ್
- C) Automatic control drive | ಸ್ವಯಂಚಾಲಿತ ನಿಯಂತ್ರಣ ಡ್ರೈವ್
- D) Controlled Transient period | ಕಂಟ್ರೋಲ್ ಟ್ರಾನ್ಸಿಯೆಂಟ್ ಪೆರಿಯಡ್ (Correct)

45. What is the disadvantage of DC drive? | DC ಡ್ರೈವ್‌ನಲ್ಲಿ ಫೀಲ್ಡ್ ಸಪ್ಲೈ ಯುನಿಟ್ ನ ಕಾರ್ಯವೇನು?

**A) Not suitable for high speed operation | ಹೆಚ್ಚಿನ ವೇಗದ ಕಾರ್ಯಾಚರಣೆಗೆ ಸೂಕ್ತವಲ್ಲ (Correct)**

B) More complex with a single power conversion | ಒಂದೇ ವಿದ್ಯುತ್ ಪರಿವರ್ತನೆಯೊಂದಿಗೆ ಹೆಚ್ಚು ಸಂಕೀರ್ಣವಾಗಿದೆ

C) Less expensive than AC drive for high capacity motor | ಹೆಚ್ಚಿನ ಸಾಮರ್ಥ್ಯದ ಮೋಟಾರ್‌ಗಾಗಿ AC ಡ್ರೈವ್‌ಗಿಂತ ಕಡಿಮೆ ವೆಚ್ಚದಾಯಕ

D) Less maintenance cost | ಕಡಿಮೆ ನಿರ್ವಹಣಾ ವೆಚ್ಚ

**46. What is the function of IGBT in AC drive? | AC ಡ್ರೈವ್‌ನಲ್ಲಿ ಐಜಿಬಿಟಿಯ ಕಾರ್ಯವೇನು?**

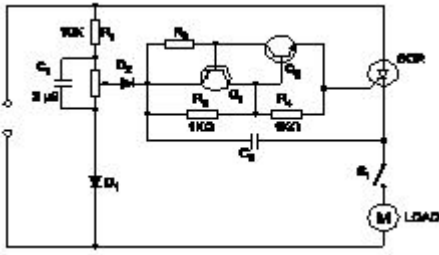
A) Smoothing incoming A.C supply | ಒಳಬರುವ A.C ಪೂರೈಕೆಯನ್ನು ಸುಗಮಗೊಳಿಸುತ್ತದೆ

**B) Controls the power delivered to the motor | ಮೋಟಾರ್‌ಗೆ ತಲುಪಿಸುವ ಶಕ್ತಿಯನ್ನು ನಿಯಂತ್ರಿಸುತ್ತದೆ (Correct)**

C) Stabilize the output voltage from the rectifier | ರಿಕ್ಟಿಫೈಯರ್‌ನಿಂದ voltage ಟುಪ್ಪಿಸ್ ವೋಲ್ಟೇಜ್ ಅನ್ನು ಸ್ಥಿರಗೊಳಿಸಿ

D) Converts incoming A.C into D.C | ಒಳಬರುವ A.C ಅನ್ನು ಪರಿವರ್ತಿಸುತ್ತದೆ

**47. What is the name of the circuit as shown in the diagram? | ರೇಖಾಚಿತ್ರದಲ್ಲಿ ತೋರಿಸಿರುವಂತೆ ಸರ್ಕ್ಯೂಟ್‌ನ ಹೆಸರೇನು?**



**A) Speed control of universal motor | ಯೂನಿವರ್ಸಲ್ ಮೋಟಾರ್ ನ ಸ್ವೀಡ್ ಕಂಟ್ರೋಲ್ (Correct)**

B) Speed control of permanent capacitor motor | ಪರ್ಮಿನೆಂಟ್ ಕೆಪಾಸಿಟರ್ ಮೋಟಾರ್ ನ ಸ್ವೀಡ್ ಕಂಟ್ರೋಲ್

C) Speed control of repulsion motor | ರಿಪಲ್ಲನ್ ಮೋಟಾರ್ ನ ಸ್ವೀಡ್ ಕಂಟ್ರೋಲ್

D) Speed control of shaded pole motor | ಷೇಡೆಡ್ ಪೋಲ್ ಮೋಟಾರ್ ನ ಸ್ವೀಡ್ ಕಂಟ್ರೋಲ್

**48. What is the advantage of on-line UPS over offline UPS? | ಆಫ್‌ಲೈನ್ ಯುಪಿಎಸ್‌ಗಿಂತ ಆನ್‌ಲೈನ್ ಯುಪಿಎಸ್‌ನ ಪ್ರಯೋಜನವೇನು?**

A) Supplies constant power output | ಸ್ಥಿರ ವಿದ್ಯುತ್ ಉತ್ಪಾದನೆಯನ್ನು ಪೂರೈಸುತ್ತದೆ

B) It gives variable output frequency | ಇದು ವೇರಿಯಬಲ್ ಫ್ರೀಕ್ವೆನ್ಸಿ ಫ್ರೀಕ್ವೆನ್ಸಿಯನ್ನು ನೀಡುತ್ತದೆ

C) Works with transition problems | ಪರಿವರ್ತನೆಯ ಸಮಸ್ಯೆಗಳೊಂದಿಗೆ ಕಾರ್ಯನಿರ್ವಹಿಸುತ್ತದೆ

**D) Free from change over and transition problems | ಬದಲಾವಣೆ ಮತ್ತು ಪರಿವರ್ತನೆಯ ಸಮಸ್ಯೆಗಳಿಂದ ಮುಕ್ತವಾಗಿದೆ (Correct)**

**49. What is the full form of PWM? | PWM ಎಂದ ಪೂರ್ಣ ರೂಪ ಯಾವುದು?**

A) Pulse Wide Modulation  
C) Phase Wide Modulation

**B) Pulse Width Modulation**  
D) Phase Width Modulation (Incorrect)

**50. What is the full form of EVSE? | EVSE ಪೂರ್ಣ ರೂಪ ಯಾವುದು?**

A) Electronics Voltage Supply Equipment  
**C) Electric Vehicle Supply Equipment**

B) Electric Voltage System Equipment  
D) Energy Variable Supply Equipment (Incorrect)