

Student: Karthik Dashavant

Score: 37/50 (74.00%)

Code: 6371

1. What is the function of inverter? | ಇನ್ವರ್ಟರ್ ಕಾರ್ಯವೇನು?

A) Convert A.C to D.C | A.C ಯನ್ನು D.C ಗೆ ಪರಿವರ್ತಿಸಿ

B) Convert D.C to A.C | DC ಗೆ AC ಯನ್ನು ಪರಿವರ್ತಿಸಿ (Correct)

C) Smoothing A.C sine wave | A.C ಸೈನ್ ತರಂಗವನ್ನು ಸುಗಮಗೊಳಿಸುತ್ತದೆ

D) Convert pulsating DC into pure D.C | DC ಅನ್ನು ಶುದ್ಧ DC ಗೆ ಪರಿವರ್ತಿಸಿ ಪರಿವರ್ತಿಸಿ

2. What is the function of damper windings in synchronous motor at starting? | ಪ್ರಾರಂಭದಲ್ಲಿ ಸಿಂಕ್ರೋನಸ್ ಮೋಟರ್‌ನಲ್ಲಿ ಡ್ಯಾಂಪರ್ ವಿಂಡಿಂಗ್ ಕಾರ್ಯವೇನು?

A) Maintain the power factor | ಪವರ್ ಫ್ಯಾಕ್ಟರ್ ಅನ್ನು ನಿರ್ವಹಿಸಿ

B) Excite the field winding | ಕ್ಷೇತ್ರ ವಿಂಡಿಂಗ್ ಅನ್ನು ಪ್ರಚೋದಿಸಿ (Incorrect)

C) Maintain the constant speed | ಸ್ಥಿರ ವೇಗವನ್ನು ನಿರ್ವಹಿಸಿ

D) Start the synchronous motor | ಸಿಂಕ್ರೋನಸ್ ಮೋಟರ್ ಅನ್ನು ಪ್ರಾರಂಭಿಸಿ

3. Which material is used for the damper winding? | ಡ್ಯಾಂಪರ್ ವಿಂಡಿಂಗ್ ಗಾಗಿ ಯಾವ ವಸ್ತುವನ್ನು ಬಳಸಲಾಗುತ್ತದೆ?

A) Silicon steel bar | ಸಿಲಿಕಾನ್ ಸ್ಟೀಲ್ ಬಾರ್ (Incorrect)

B) Cast iron bar | ಕಾಸ್ಟ್ ಕಬ್ಬಿಣದ ಬಾರ್

C) Stainless steel bar | ಸ್ಟೇನ್ಲೆಸ್ ಸ್ಟೀಲ್ ಬಾರ್

D) Copper bar | ತಾಮ್ರದ ಪಟ್ಟಿ

4. Calculate the speed of an alternator having 2 poles at a frequency of 50 Hz. | 50 Hz ಆವರ್ತನದಲ್ಲಿ 2 ಧ್ರುವಗಳನ್ನು ಹೊಂದಿರುವ ಆವರ್ತಕದ ವೇಗವನ್ನು ಲೆಕ್ಕಾಚಾರ ಮಾಡುವುದೇ?

A) 1500 rpm

B) 2500 rpm

C) 3000 rpm (Correct)

D) 6000 rpm

5. What is the speed in r.p.m of the 2 pole, 50Hz of an alternator? | ಆವರ್ತಕದ 2 ಪೋಲ್, 50Hz ನ r.p.m ವೇಗ ಎಷ್ಟು?

A) 50 rpm

B) 100 rpm

C) 1500 rpm (Incorrect)

D) 3000 rpm

6. What is the voltage regulation in percentage if the load is removed from an alternator, the voltage rises from 480V to 660V. | ಆಲ್ಟರ್ನೇಟರ್‌ನಿಂದ ಲೋಡ್ ಅನ್ನು ತೆಗೆದುಹಾಕಿದರೆ ಶೇಕಡಾವಾರು ವೋಲ್ಟೇಜ್ ನಿಯಂತ್ರಣ ಏನು, ವೋಲ್ಟೇಜ್ 480V ನಿಂದ 660V ವರೆಗೆ ಏರುತ್ತದೆ.

A) 0.272

B) 0.325

C) 0.375 (Correct)

D) 0.385

7. Which converting device can be over loaded? | ಪರಿವರ್ತಿಸುವ ಸಾಧನವನ್ನು ಲೋಡ್ ಮಾಡಬಹುದು?

A) Rectifier unit | ರೆಕ್ಟೈಯರ್ ಘಟಕ

B) Rotary converter | ರೋಟರಿ ಪರಿವರ್ತಕ (Incorrect)

C) Motor generator set | ಮೋಟಾರ್ ಜನರೇಟರ್ ಸೆಟ್

D) Mercury arc rectifier | ಮರ್ಕ್ಯುರಿ ಆರ್ಕ್ ರೆಕ್ಟೈಯರ್

8. What will happen if the field excitation of an alternator is increased? | ಪರ್ಯಾಯದ ಕ್ಷೇತ್ರ ಪ್ರಚೋದನೆಯನ್ನು ಹೆಚ್ಚಿಸಿದರೆ ಏನಾಗುತ್ತದೆ?

A) Prevents the demagnetizing effect | ಡಿಮ್ಯಾಗ್ನೈಸಿಂಗ್ ಪರಿಣಾಮವನ್ನು ತಡೆಗಟ್ಟುತ್ತದೆ (Correct)

B) Generates less voltage | ಕಡಿಮೆ ವೋಲ್ಟೇಜ್ ಅನ್ನು ಉತ್ಪಾದಿಸುತ್ತದೆ

C) Prevents the short circuit fault | ಶಾರ್ಟ್ ಸರ್ಕ್ಯೂಟ್ ದೋಷವನ್ನು ತಡೆಯುತ್ತದೆ

D) Increase the demagnetizing effect | ಡಿಮ್ಯಾಗ್ನೈಸಿಂಗ್ ಪರಿಣಾಮವನ್ನು ಹೆಚ್ಚಿಸಿ

9. Why D.C supply is necessary for synchronous motor operation? | ಸಿಂಕ್ರೋನಸ್ ಮೋಟಾರ್ ಕಾರ್ಯಾಚರಣೆಗೆ DC ಪೂರೈಕೆ ಏಕೆ ಅಗತ್ಯ?

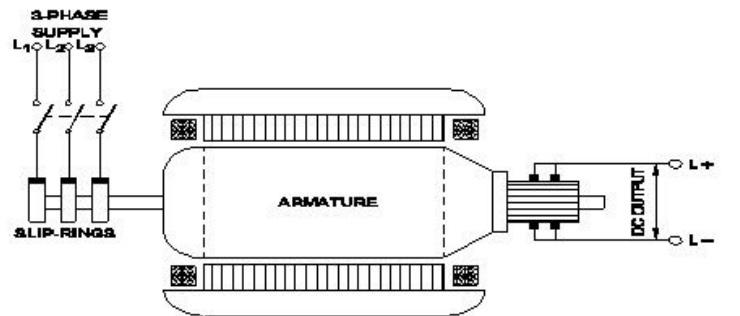
A) Reduce the losses | ನಷ್ಟವನ್ನು ಕಡಿಮೆ ಮಾಡಿ

B) Start the motor initially | ಆರಂಭದಲ್ಲಿ ಮೋಟಾರ್ ಪ್ರಾರಂಭಿಸಿ (Incorrect)

C) Run the motor with over load | ಓವರ್ ಲೋಡ್‌ನಲ್ಲಿ ಮೋಟಾರ್ ಅನ್ನು ಚಾಲನೆ ಮಾಡಿ

D) Run the motor at synchronous speed | ಸಿಂಕ್ರೋನಸ್ ವೇಗದಲ್ಲಿ ಮೋಟಾರ್ ಅನ್ನು ಚಲಾಯಿಸಿ

10. What is the name of the converter as shown in the figure? | ಚಿತ್ರದಲ್ಲಿ ತೋರಿಸಿರುವಂತೆ ಪರಿವರ್ತಕದ ಹೆಸರೇನು?



A) Metal rectifier | ಮೆಟಲ್ ರೆಕ್ಟೈಯರ್‌ಗಳು

B) Rotary converter | ರೋಟರಿ ಪರಿವರ್ತಕ (Correct)

C) Mercury arc rectifier | ಮರ್ಕ್ಯುರಿ ಆರ್ಕ್ ರೆಕ್ಟೈಯರ್‌ಗಳು

D) Motor-Generator set | ಮೋಟಾರ್ ಜನರೇಟರ್ ಸೆಟ್

11. What is the supply frequency of an alternator having 6

poles runs at 1000 rpm? | 6 ರಾಶಿಗಳು 1000 ಆರ್ಪಿಎಮ್‌ಲಿ ನಡೆಯುವ ಅವರ್ತಕ ಪೂರೈಕೆ ಅವರ್ತನ ಎಂದರೇನು?

- A) 25 Hz  
B) 40 Hz  
C) 50 Hz (Correct)  
D) 60 Hz

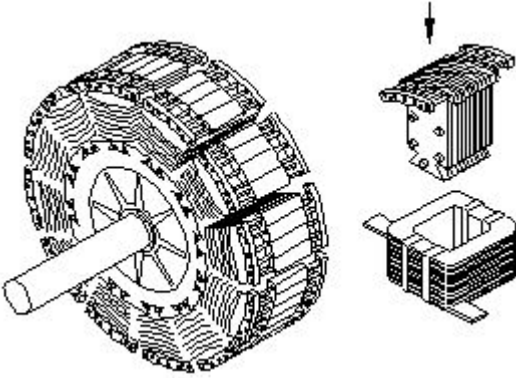
12. Why the LED's are avoided as converters in rectifier diodes? | ಎಲ್‌ಇಡಿಗಳನ್ನು LED ಡಯೋಡ್‌ಗಳಲ್ಲಿ ಪರಿವರ್ತಕಗಳಾಗಿ ಏಕೆ ತಪ್ಪಿಸಬೇಕು?

- A) Heavily doped device | ಭಾರಿ ಧ್ರಾವಣ ಸಾಧನ  
B) Very low power device | ಕಡಿಮೆ ವಿದ್ಯುತ್ ಸಾಧನ  
C) Designed for light emitting | ಬೆಳಕಿನ ಹೊರಸೂಸುವಿಕೆಗೆ ವಿನ್ಯಾಸಗೊಳಿಸಲಾಗಿದೆ (Incorrect)  
D) Very sensitive to temperature | ತಾಪಮಾನಕ್ಕೆ ತುಂಬಾ ಸೂಕ್ಷ್ಮ

13. When all the 3 lamps become dark in the dark lamp method of parallel operation of two alternators? | ಎರಡು ಆಲ್ಟರ್ನೇಟರ್‌ಗಳ ಸಮಾನಾಂತರ ಕಾರ್ಯಾಚರಣೆಯ ಡಾರ್ಕ್ ಲ್ಯಾಂಪ್ ವಿಧಾನದಲ್ಲಿ ಎಲ್ಲಾ 3 ದೀಪಗಳು ಕತ್ತಲಾಗುವಾಗ?

- A) Terminal voltages are equal | ಟರ್ಮಿನಲ್ ವೋಲ್ಟೇಜ್‌ಗಳು ಸಮಾನವಾಗಿವೆ  
B) Voltage and frequency are equal | ವೋಲ್ಟೇಜ್ ಮತ್ತು ಆವರ್ತನವು ಸಮಾನವಾಗಿರುತ್ತದೆ (Correct)  
C) Voltage and power rating are equal | ವೋಲ್ಟೇಜ್ ಮತ್ತು ವಿದ್ಯುತ್ ರೇಟಿಂಗ್‌ಗಳು ಸಮಾನವಾಗಿವೆ  
D) Frequency are same in both alternator | ಎರಡೂ ಆವರ್ತಕಗಳಲ್ಲಿ ಆವರ್ತನವು ಒಂದೇ ಆಗಿರುತ್ತದೆ

14. What is the name of the part of alternator as shown in the figure? | ಚಿತ್ರದಲ್ಲಿ ತೋರಿಸಿರುವಂತೆ ಆಲ್ಟರ್ನೇಟರ್‌ನ ಭಾಗದ ಹೆಸರೇನು?



- A) Stator | ಸ್ಟೇಟರ್  
B) Exciter | ಎಕ್ಸೈಟರ್  
C) Salient pole rotor | ಪ್ರಮುಖ ಧ್ರುವ ರೋಟರ್ (Correct)  
D) Smooth cylindrical rotor | ಸ್ಲೂತ್ ಸಿಲಿಂಡ್ರಾಕಾರದ ರೋಟರ್

15. What is the advantage of motor generator set? | ಮೋಟಾರ್ ಜನರೇಟರ್ ಸೆಟ್ ಪ್ರಯೋಜನವೇನು?

- A) Noiseless | ಶಬ್ದರಹಿತ  
B) High efficiency | ಹೆಚ್ಚಿನ ಸಾಮರ್ಥ್ಯ  
C) Low maintenance required | ಕಡಿಮೆ ನಿರ್ವಹಣೆ ಅಗತ್ಯವಿದೆ  
D) DC output voltage can be easily controlled | DC ಔಟ್‌ಪುಟ್ ವೋಲ್ಟೇಜ್ ಸುಲಭವಾಗಿ ನಿಯಂತ್ರಿಸಬಹುದು (Correct)

16. Which is acts as a both inverter and converter? | ಇನ್‌ವರ್ಟರ್ ಮತ್ತು ಪರಿವರ್ತಕ ಎರಡರಲ್ಲೂ ಯಾವುದು ಕಾರ್ಯನಿರ್ವಹಿಸುತ್ತದೆ?

- A) Metal rectifier | ಮೆಟಲ್ ರಿಟಿಫೈಯರ್  
B) Mercury arc rectifier | ಮರ್ಕ್ಯುರಿ ಆರ್ಕ್ ರಿಟಿಫೈಯರ್  
C) Semi conductor diode | ಸೆಮಿ ಕಂಡಕ್ಟರ್ ಡಯೋಡ್  
D) Synchronous converter | ಸಿಂಕ್ರೊನಸ್ ಪರಿವರ್ತಕ (Correct)

17. Which converter is having the high efficiency? | ಯಾವ ಪರಿವರ್ತಕವು ಹೆಚ್ಚಿನ ಸಾಮರ್ಥ್ಯವನ್ನು ಹೊಂದಿದೆ?

- A) SCR converter | SCR ಪರಿವರ್ತಕ (Correct)  
B) Rotary converter | ರೋಟರಿ ಪರಿವರ್ತಕ  
C) Motor generator set | ಮೋಟಾರ್ ಜನರೇಟರ್ ಸೆಟ್  
D) Mercury arc rectifier | ಮರ್ಕ್ಯುರಿ ಆರ್ಕ್ ರಿಟಿಫೈಯರ್

18. What is the advantage of using rotating field type of an alternator? | ಪರಿವರ್ತಕದ ತಿರುಗುವ ಕ್ಷೇತ್ರ ಪ್ರಕಾರವನ್ನು ಬಳಸುವುದರಿಂದ ಏನು ಪ್ರಯೋಜನ?

- A) Easy to locate the faults in the field | ಕ್ಷೇತ್ರದಲ್ಲಿ ದೋಷಗಳನ್ನು ಪತ್ತೆ ಸುಲಭ  
B) Easy to connect the load with alternator | ಆವರ್ತಕದೊಂದಿಗೆ ಲೋಡ್ ಅನ್ನು ಸಂಪರ್ಕಿಸಲು ಸುಲಭ  
C) Easy to dissipate the heat during running | ಚಾಲನೆಯಲ್ಲಿರುವಾಗ ಶಾಖವನ್ನು ಹೊರಹಾಕಲು ಸುಲಭ  
D) Two slip rings only required irrespective of No. of phases | ಎರಡು ಸ್ಲಿಪ್ ಉಂಗುರಗಳು ಕೇವಲ ಹಂತಗಳ ಸಂಖ್ಯೆಯಿಲ್ಲದೆ ಮಾತ್ರ ಬೇಕಾಗುತ್ತದೆ (Correct)

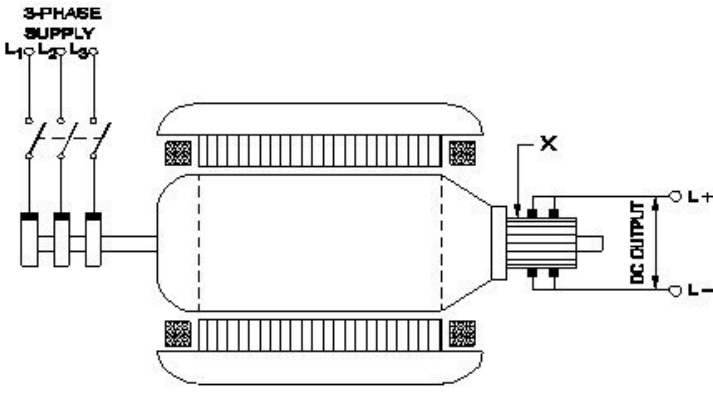
19. Why the synchronous motor fails to run at synchronous speed? | ಸಿಂಕ್ರೊನಸ್ ವೇಗವು ಏಕಕಾಲಿಕ ವೇಗದಲ್ಲಿ ಕಾರ್ಯನಿರ್ವಹಿಸಲು ವಿಫಲವಾದರೆ ಏಕೆ?

- A) Insufficient excitation | ಸಾಕಷ್ಟು ಉತ್ಸಾಹದಲ್ಲಿ (Correct)  
B) Defective pony motor | ದೋಷಯುಕ್ತ ಕುದುರೆ ಮೋಟಾರ್  
C) Open in damper winding | ಡ್ಯಾಂಪರ್ ವಿಂಡಿಂಗ್‌ನಲ್ಲಿ ತೆರೆಯಿರಿ  
D) Short in damper winding | ಡ್ಯಾಂಪರ್ ವಿಂಡಿಂಗ್‌ನಲ್ಲಿ ಚಿಕ್ಕದಾಗಿದೆ

20. How alternators are rated? | ಅವರ್ತಕಗಳನ್ನು ಹೇಗೆ ರೇಟ್ ಮಾಡಲಾಗುತ್ತದೆ?

- A) KVA (Correct)  
B) KW  
C) MW  
D) KV

21. What is the function of the part marked as 'X' of the rotary converter as shown in the figure? | ಚಿತ್ರದಲ್ಲಿ ತೋರಿಸಿರುವಂತೆ ರೋಟರಿ ಪರಿವರ್ತಕದ X ಎಂದು ಗುರುತಿಸಲಾದ ಭಾಗದ ಕಾರ್ಯವೇನು?



A) Converts AC into DC | AC ಅನ್ನು DC ಆಗಿ ಪರಿವರ್ತಿಸುತ್ತದೆ (Incorrect)

B) Reduces voltage drop | ವೋಲ್ಟೇಜ್ ಡ್ರಾಪ್ ಅನ್ನು ಕಡಿಮೆ ಮಾಡುತ್ತದೆ

C) Collects the alternating current | ಪರ್ಯಾಯ ವಿದ್ಯುತ್ ಪ್ರವಾಹವನ್ನು ಸಂಗ್ರಹಿಸುತ್ತದೆ

D) Collects the direct current | ನೇರ ವಿದ್ಯುತ್ ಪ್ರವಾಹವನ್ನು ಸಂಗ್ರಹಿಸುತ್ತದೆ

22. How synchronous motor works as a power factor corrector? | ಸಿಂಕ್ರೋನಸ್ ಮೋಟರ್ ಪವರ್ ಫ್ಯಾಕ್ಟರ್ ಸರಿಪಡಿಸುವಿಕೆಯಾಗಿ ಹೇಗೆ ಕಾರ್ಯನಿರ್ವಹಿಸುತ್ತದೆ?

A) Varying the line voltage | ಲೈನ್ ವೋಲ್ಟೇಜ್ ಅನ್ನು ಬದಲಾಯಿಸುವುದು

B) By increasing the field excitation | ಕ್ಷೇತ್ರದ ಪ್ರಚೋದನೆಯನ್ನು ಹೆಚ್ಚಿಸುವ ಮೂಲಕ (Correct)

C) By increasing the speed of motor | ಮೋಟರ್ ವೇಗವನ್ನು ಹೆಚ್ಚಿಸುವ ಮೂಲಕ

D) By decreasing the speed of motor | ಮೋಟರ್ ವೇಗವನ್ನು ಕಡಿಮೆ ಮಾಡುವ ಮೂಲಕ

23. Which rule is used to find the direction of induced emf in an alternator? | ಆವರ್ತಕದಲ್ಲಿ ಪ್ರೇರಿತ ಎಮ್‌ಎಫ್ ನಿರ್ದೇಶನವನ್ನು ಕಂಡುಹಿಡಿಯಲು ಯಾವ ನಿಯಮವನ್ನು ಬಳಸಲಾಗುತ್ತದೆ?

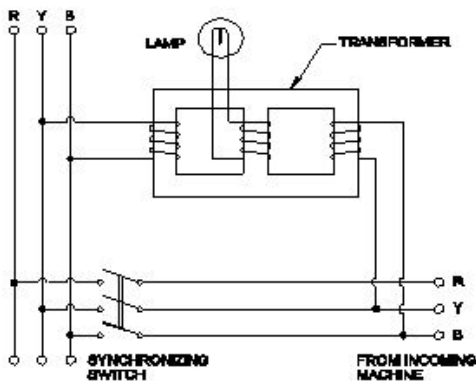
A) Cork screw rule | ಕಾರ್ಕ್ ತಿರುಪು ನಿಯಮ

B) Right hand palm rule | ಬಲಗೈ ಪಾಮ್ ನಿಯಮ

C) Fleming's left hand rule | ಫ್ಲೆಮಿಂಗ್‌ನ ಎಡಗೈ ನಿಯಮ

D) Fleming's right hand rule | ಫ್ಲೆಮಿಂಗ್‌ನ ಬಲಗೈ ನಿಯಮ (Correct)

24. Which method of the parallel operation of alternator is shown in the diagram? | ರೇಖಾಚಿತ್ರದಲ್ಲಿ ಆವರ್ತಕದ ಸಮಾನಾಂತರ ಕಾರ್ಯಾಚರಣೆಯ ಯಾವ ವಿಧಾನವನ್ನು ತೋರಿಸಲಾಗಿದೆ?



A) Moving iron type synchroscope method | ಮೂವಿಂಗ್ ಐರ್ನ್ ಟೈಪ್ ಸಿಂಕ್ರೋಸ್ಕೋಪ್ ವಿಧಾನ

B) Western type synchroscope method | ವೆಸ್ಟರ್ನ್ ಟೈಪ್ ಸಿಂಕ್ರೋಸ್ಕೋಪ್ ವಿಧಾನ (Correct)

C) Dark lamp method | ಡಾರ್ಕ್ ಲ್ಯಾಂಪ್ ವಿಧಾನ

D) Dark & Bright lamp method | ಡಾರ್ಕ್ ಮತ್ತು ಬ್ರೈಟ್ ಲ್ಯಾಂಪ್ ವಿಧಾನ

25. What is the name of instrument used to measure the insulation resistance of an alternator? | ಆವರ್ತಕದ ನಿರೋಧನ ಪ್ರತಿರೋಧವನ್ನು ಅಳೆಯಲು ಬಳಸುವ ಉಪಕರಣದ ಹೆಸರೇನು?

A) Multimeter | ಮಲ್ಟಿಮೀಟರ್

B) Shunt type ohmmeter | ಷಂಟ್ ಟೈಪ್ ಓಹ್ಮೀಟರ್

C) Series type ohmmeter | ಸೀರಿಸ್ ಟೈಪ್ ಓಹ್ಮೀಟರ್

D) Megger | ಮೆಗ್ಗರ್ (Correct)

26. What is the formula to calculate the emf equation of an alternator? | ಆಲ್ಟರ್ನೇಟರ್‌ನ emf ಸಮೀಕರಣವನ್ನು ಲೆಕ್ಕಾಚಾರ ಮಾಡಲು ಸೂತ್ರ ಯಾವುದು?

A)  $E = 4.44 K_d K_c T \Phi m$

B)  $E = 2.22 K_d K_c F \Phi m$

C)  $E = 4.44 K_d K_c F T \Phi m$  (Correct)

D)  $E = 1.11 K_d K_c F \Phi m$

27. Which application requires only DC? | ಯಾವ ಅನ್ವಯಕ್ಕೆ ಡಿಸಿ ಮಾತ್ರ ಅಗತ್ಯವಿದೆ?

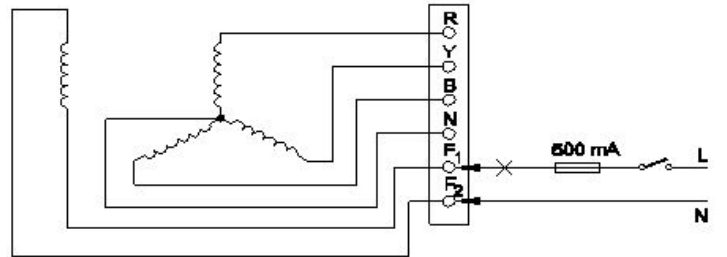
A) Electroplating | ಎಲೆಕ್ಟ್ರೋಪ್ಲೇಟಿಂಗ್ (Correct)

B) Stepping up of voltage | ವೋಲ್ಟೇಜ್ ಅನ್ನು ಪ್ರಾರಂಭಿಸುವುದು

C) Operating induction motor | ಆಪರೇಟಿಂಗ್ ಇಂಡಕ್ಷನ್ ಮೋಟರ್

D) Operating repulsion motor | ಕಾರ್ಯಾಚರಣಾ ವಿಕರ್ಷಣ ಮೋಟರ್

28. Which test is conducted in an alternator as shown in the diagram? | ರೇಖಾಚಿತ್ರದಲ್ಲಿ ತೋರಿಸಿರುವಂತೆ ಯಾವ ಪರೀಕ್ಷೆಯನ್ನು ಆವರ್ತಕದಲ್ಲಿ ನಡೆಸಲಾಗುತ್ತದೆ?



A) Continuity test of the field winding | ಫೀಲ್ಡ್ ವಿಂಡಿಂಗ್ ನಿರಂತರತೆಯ ಪರೀಕ್ಷೆ

B) Continuity test of the main winding | ಮುಖ್ಯ ವಿಂಡಿಂಗ್ ನಿರಂತರತೆಯ ಪರೀಕ್ಷೆ (Incorrect)

C) Insulation test between the main winding and frame | ಮುಖ್ಯ ಅಂಕುಡೊಂಕಾದ ಮತ್ತು ಫ್ರೇಮ್ ನಡುವೆ ನಿರೋಧನ ಪರೀಕ್ಷೆ

D) Insulation test between the field winding and frame | ಕ್ಷೇತ್ರದ ಅಂಕುಡೊಂಕಾದ ಮತ್ತು ಚೌಕಟ್ಟಿನ ನಡುವೆ ನಿರೋಧನ ಪರೀಕ್ಷೆ

29. What is the effect of armature reaction at zero leading power factor in an alternator? | ಆಲ್ಟರ್ನೇಟರ್‌ನಲ್ಲಿ ಶೂನ್ಯ ಲೀಡಿಂಗ್ ಪವರ್ ಫ್ಯಾಕ್ಟರ್‌ನಲ್ಲಿ ಆರ್ಮೇಚರ್ ರಿಯಾಕ್ಷನ್ ಪರಿಣಾಮವೇನು?

A) No effect | ಪರಿಣಾಮವಿಲ್ಲ

B) Cross magnetising | ಕ್ರಾಸ್ ಮ್ಯಾಗ್ನಿಟೈಸಿಂಗ್

C) Demagnetising | ಡಿಮ್ಯಾಗ್ನಿಟೈಸಿಂಗ್

D) Magnetising | ಮ್ಯಾಗ್ನಿಟೈಸಿಂಗ್ (Correct)

30. Which is represented by the  $\square$   $V$   $\square$  curve of the synchronous motor? | ಸಿಂಕ್ರೋನಸ್ ಮೋಟರ್‌ನ  $\square$   $V$   $\square$  ಕರ್ವ್‌ನಿಂದ ಯಾವುದನ್ನು ಪ್ರತಿನಿಧಿಸಲಾಗುತ್ತದೆ?

A) Relation between the field current and power factor | ಕ್ಷೇತ್ರದ ಕರೆಂಟ್ ಮತ್ತು ಪವರ್ ಫ್ಯಾಕ್ಟರ್ ನಡುವಿನ ಸಂಬಂಧ

B) Relation between the applied voltage and load current | ಅನ್ವಯಿತ ವೋಲ್ಟೇಜ್ ಮತ್ತು ಲೋಡ್ ಕರೆಂಟ್ ನಡುವಿನ ಸಂಬಂಧ

C) Relation between the load current and power factor | ಲೋಡ್ ಕರೆಂಟ್ ಮತ್ತು ಪವರ್ ಫ್ಯಾಕ್ಟರ್ ನಡುವಿನ ಸಂಬಂಧ

D) Relation between the armature current and field current | ಆರ್ಮೇಚರ್ ಕರೆಂಟ್ ಮತ್ತು ಫೀಲ್ಡ್ ಕರೆಂಟ್ ನಡುವಿನ ಸಂಬಂಧ (Correct)

31. Which causes to reduce the terminal voltage of an alternator, if the load increases? | ಲೋಡ್ ಹೆಚ್ಚಾದರೆ, ಆವರ್ತಕದ ಟರ್ಮಿನಲ್ ವೋಲ್ಟೇಜ್ ಅನ್ನು ಕಡಿಮೆ ಮಾಡಲು ಕಾರಣಗಳು ಯಾವುವು?

A) Field resistance | ಕ್ಷೇತ್ರ ಪ್ರತಿರೋಧ

B) Field current | ಫೀಲ್ಡ್ ಕರೆಂಟ್

C) Field reactance | ಫೀಲ್ಡ್ ರಿಯಾಕ್ಟೆನ್ಸ್

D) Armature resistance | ಆರ್ಮೇಚರ್ ಪ್ರತಿರೋಧ (Correct)

32. What is the name of the equipment that provides D.C to the rotor of alternator? | ಆವರ್ತಕ ರೋಟರ್‌ಗೆ D.C ಯನ್ನು ಒದಗಿಸುವ ಸಲಕರಣೆಗಳ ಹೆಸರು ಏನು?

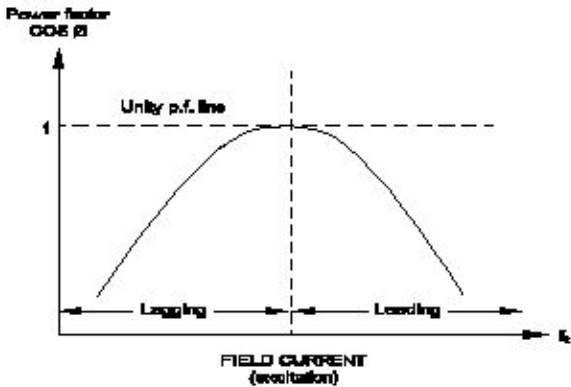
A) Exciter | ಎಕ್ಸೈಟರ್ (Correct)

B) Inverter | ಇನ್ವರ್ಟರ್

C) Converter | ಪರಿವರ್ತಕ

D) Synchroniser | ಸಿಂಕ್ರೋನೈಸರ್

33. What is the name of curve of the synchronous motor as shown in the figure? | ಚಿತ್ರದಲ್ಲಿ ತೋರಿಸಿರುವಂತೆ ಸಿಂಕ್ರೋನಸ್ ಮೋಟಾರಿನ ಕರ್ವ್‌ನ ಹೆಸರೇನು?



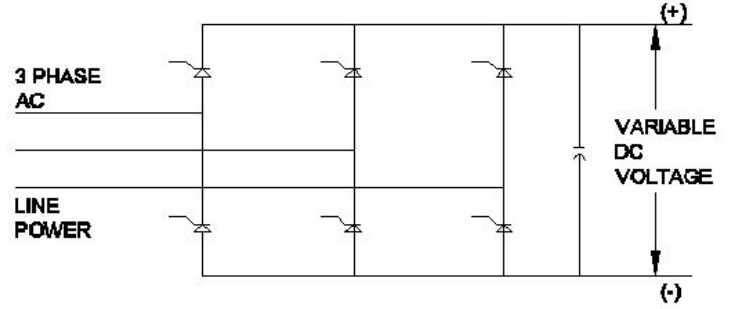
A)  $V$  curve ಫಿ  $\square$  ಕರ್ವ್

B) Inverse  $\square$   $V$   $\square$  curve | ವಿಲೋಮ  $\square$   $V$   $\square$  ಕರ್ವ್ (Correct)

C) No load characteristics curve | ಲೋಡ್ ಗುಣಲಕ್ಷಣಗಳ ಕರ್ವ್ ಇಲ್ಲ

D) Load characteristics curve | ಲೋಡ್ ಗುಣಲಕ್ಷಣಗಳ ಕರ್ವ್

34. What is the name of the converter as shown in the circuit? | ಸರ್ಕ್ಯೂಟ್‌ನಲ್ಲಿ ತೋರಿಸಿರುವಂತೆ ಪರಿವರ್ತಕದ ಹೆಸರು ಏನು?



A) Metal rectifier | ಮೆಟಲ್ ರೀಟಿಫೈಯರ್

B) Rotary converter | ರೋಟರಿ ಪರಿವರ್ತಕ

C) Mercury arc rectifier | ಮರ್ಕ್ಯೂರಿ ಆರ್ಕ್ ರಿಟಿಫೈಯರ್

D) Silicon controlled rectifier | ಸಿಲಿಕಾನ್ ನಿಯಂತ್ರಿತ ರಿಟಿಫೈಯರ್ (Correct)

35. How the synchronous motor is used as a synchronous condenser? | ಸಿಂಕ್ರೋನಸ್ ಮೋಟರ್ ಅನ್ನು ಸಿಂಕ್ರೋನಸ್ ಕಂಡೆನ್ಸರ್ ಆಗಿ ಹೇಗೆ ಬಳಸಲಾಗುತ್ತದೆ?

A) By increasing the motor load | ಮೋಟಾರ್ ಲೋಡ್ ಅನ್ನು ಹೆಚ್ಚಿಸುವ ಮೂಲಕ

B) By increasing the field excitation | ಕ್ಷೇತ್ರದ ಪ್ರಚೋದನೆಯನ್ನು ಹೆಚ್ಚಿಸುವ ಮೂಲಕ (Correct)

C) By increasing the stator input voltage | ಸ್ಟೇಟರ್ ಇನ್ಪುಟ್ ವೋಲ್ಟೇಜ್ ಹೆಚ್ಚಿಸುವ ಮೂಲಕ

D) By decreasing the field excitation | ಕ್ಷೇತ್ರದ ಪ್ರಚೋದನೆಯನ್ನು ಕಡಿಮೆ ಮಾಡುವ ಮೂಲಕ

36. Which is the main application of synchronous motor? | ಸಿಂಕ್ರೋನಸ್ ಮೋಟಾರ್‌ಗಳ ಮುಖ್ಯ ಅಪ್ಲಿಕೇಶನ್ ಯಾವುದು?

A) Elevators | ಎಲಿವೇಟರ್‌ಗಳು (Incorrect)

B) Electric traction | ಎಲೆಕ್ಟ್ರಿಕ್ ಟ್ರಾಕ್ಷನ್

C) AC to DC converter | ಎಸಿ ಗೆ ಡಿಸಿ ಪರಿವರ್ತಕ

D) Power factor correction device | ಪವರ್ ಫ್ಯಾಕ್ಟರ್ ತಿದ್ದುಪಡಿ ಸಾಧನ

37. What will be the speed of a 4 poles alternator supplies the frequency of 50 Hz at the rated voltage? | ರೇಟ್ ವೋಲ್ಟೇಜ್‌ನಲ್ಲಿ 50 Hz ಆವರ್ತನವನ್ನು ಪೂರೈಸುವ 4 ಧ್ರುವಗಳ ಆವರ್ತಕದ ವೇಗ ಎಷ್ಟಿರುತ್ತದೆ?

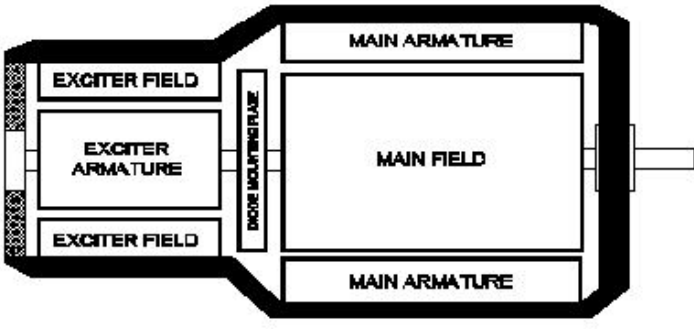
A) 1000 rpm

B) 1500 rpm (Correct)

C) 3000 rpm

D) 4500 rpm

38. What is the type of an alternator as shown below? | ಕೆಳಗೆ ತೋರಿಸಿರುವಂತೆ ಆವರ್ತಕದ ಪ್ರಕಾರ ಯಾವುದು?



A) Brushless alternator | ಬ್ರಷ್‌ಲೆಸ್ ಆವರ್ತಕ (Correct)

B) Three phase alternator | ಮೂರು ಹಂತದ ಆವರ್ತಕ

C) Single alternator | ಒಂದೇ ಹಂತದ ಆವರ್ತಕ

D) Salient pole type alternator | ಪ್ರಮುಖ ಧ್ರುವ ವಿಧದ ಆವರ್ತಕ

39. What is the ratio between the change in dimension to its original dimension of the substance?

A) Stress

B) Strain (Correct)

C) Poisson's ratio

D) Factor of safety

40. What is the unit of strain?

A)  $\text{Kg/cm}^2$

B)  $\text{Newton/metre}^2$

C) Metre

D) No unit (Correct)

41. What is the ratio of change in length to original length?

A) Linear strain

B) Lateral strain

C) Volumetric strain (Incorrect)

D) Poisson's ratio

42. What is the ratio between lateral strain and longitudinal strain?

A) Hooks law (Incorrect)

B) Young's modulus

C) Bulk modulus

D) Poisson's ratio

43. Which one is the ratio of stress?

A) Load and area

B) Load and direction

C) Load and diameter (Incorrect)

D) Load and time

44. Which force acts on rivets?

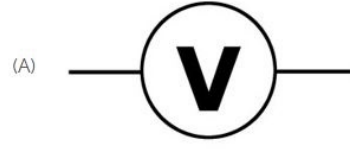
A) Tensile force

B) Compressive force

C) Shear force (Correct)

D) Bending force

45. Identify the symbol of battery. | ಬ್ಯಾಟರಿಯ ಚಿಹ್ನೆಯನ್ನು ಗುರುತಿಸಿ.



(A)

(B)



(C)

(D)



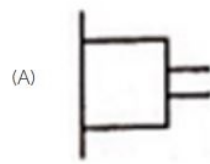
A) A

B) B (Correct)

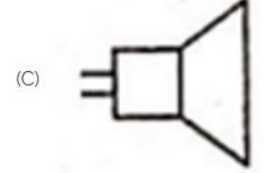
C) C

D) D

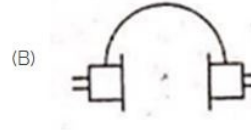
46. Identify the symbol used for microphone (general) in electrical and electronic circuits. | ಎಲೆಕ್ಟ್ರಿಕಲ್ ಮತ್ತು ಎಲೆಕ್ಟ್ರಾನಿಕ್ ಸರ್ಕ್ಯೂಟ್‌ಗಳಲ್ಲಿ ಮೈಕ್ರೋಫೋನ್ (ಸಾಮಾನ್ಯ) ಗಾಗಿ ಬಳಸುವ ಚಿಹ್ನೆಯನ್ನು ಗುರುತಿಸಿ.



(A)



(C)



(B)



(D)

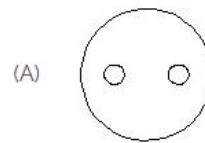
A) A

B) B (Incorrect)

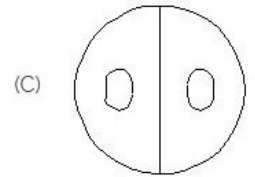
C) C

D) D

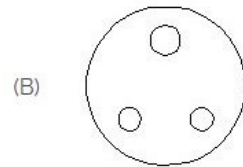
47. Identify the 3 pin socket. | 3 ಪಿನ್ ಸಾಕೆಟ್ ಅನ್ನು ಗುರುತಿಸಿ.



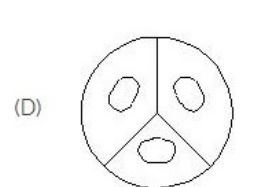
(A)



(C)



(B)



(D)

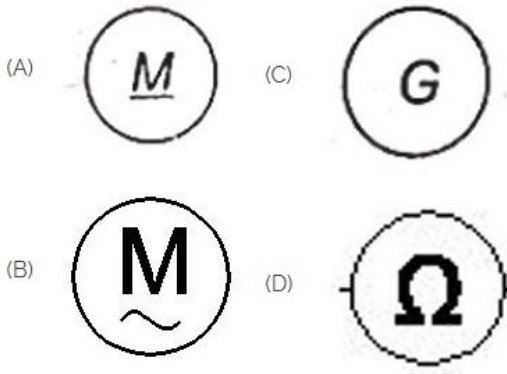
A) A

B) B (Correct)

C) C

D) D

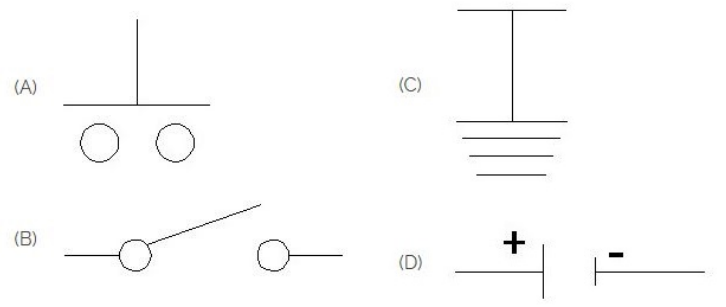
48. Which is a symbol of DC motor? | DC ಮೋಟರ್‌ನ ಸಂಕೇತ ಯಾವುದು?



A) A (Correct)  
C) C

B) B  
D) D

49. Which is the symbol of earth? | ಭೂಮಿಯ ಸಂಕೇತ ಯಾವುದು?



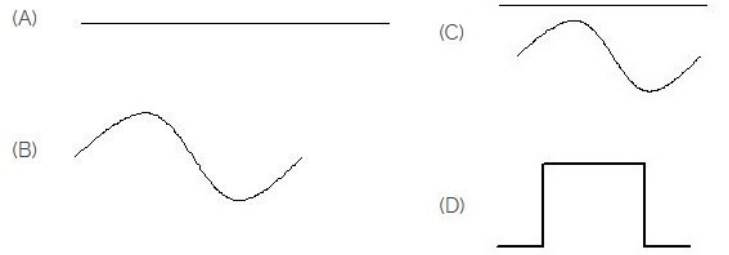
A) A

B) B

C) C (Correct)

D) D

50. Identify the symbol for direct and alternating current. | ನೇರ ಮತ್ತು ಪರ್ಯಾಯ ಪ್ರವಾಹದ ಚಿಹ್ನೆಯನ್ನು ಗುರುತಿಸಿ.



A) A

B) B

C) C (Correct)

D) D