

March 2026

Question Paper

Duration: 30 Mins

Total Marks: 25

ID: ITISKILL44190L

Student Name: \_\_\_\_\_

Roll No: \_\_\_\_\_

1. How the positive plate changes, after the complete charging of lead acid battery? | ಲೀಡ್ ಆಸಿಡ್ ಬ್ಯಾಟರಿಯ ಸಂಪೂರ್ಣ ಚಾರ್ಜಿಂಗ್ ನಂತರ ಧನಾತ್ಮಕ ಪ್ಲೇಟ್ ಹೇಗೆ ಬದಲಾಗುತ್ತದೆ?

- A) Lead sulphate ( $PbSO_4$ ) | ಲೀಡ್ ಸಲ್ಫೇಟ್ ( $PbSO_4$ )  
 B) Water | ನೀರು  
 C) Sponge lead (Pb) | ಸ್ಪಾಂಜ್ ಲೀಡ್ (ಪಿಬಿ)  
 D) Lead peroxide ( $PbO_2$ ) | ಲೀಡ್ ಪೆರಾಕ್ಸೈಡ್ ( $PbO_2$ )

2. What happen if battery is wrongly connected during the charging? | ಚಾರ್ಜಿಂಗ್ ಸಮಯದಲ್ಲಿ ಬ್ಯಾಟರಿಯನ್ನು ತಪ್ಪಾಗಿ ಸಂಪರ್ಕಿಸಿದರೆ ಏನಾಗುತ್ತದೆ?

- A) Works normally | ಸಾಮಾನ್ಯವಾಗಿ ಕೆಲಸ ಮಾಡುತ್ತದೆ  
 B) Draws very high current | ಅತಿ ಹೆಚ್ಚು ಪ್ರವಾಹವನ್ನು ಸೆಳೆಯುತ್ತದೆ  
 C) No current flow | ಕರೆಂಟ್ ಫ್ಲೋ ಇಲ್ಲ  
 D) Draws very low current | ತುಂಬಾ ಕಡಿಮೆ ಕರೆಂಟ್ ಅನ್ನು ಸೆಳೆಯುತ್ತದೆ

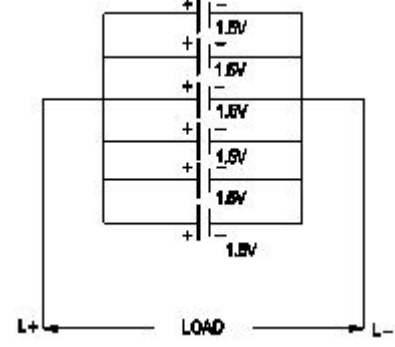
3. What happens to the terminal voltage of a cell if load increases? | ಲೋಡ್ ಹೆಚ್ಚಾದರೆ ಸೆಲ್ ದ ಟರ್ಮಿನಲ್ ವೋಲ್ಟೇಜ್‌ಗೆ ಏನಾಗುತ್ತದೆ?

- A) Decreases | ಕಡಿಮೆಯಾಗುತ್ತದೆ  
 B) Falls to zero | ಶೂನ್ಯಕ್ಕೆ ಫಾಲ್ಸ್  
 C) Remains same | ಅದೇ ಉಳಿದಿದೆ  
 D) Increases | ಹೆಚ್ಚಿಸುತ್ತದೆ

4. Which instrument is used to measure the specific gravity of electrolyte in lead acid battery? | ಲೀಡ್ ಆಸಿಡ್ ಬ್ಯಾಟರಿಯ ನಿರ್ದಿಷ್ಟ ಗುರುತ ವಿದ್ಯುದ್ವಿಭೇದನವನ್ನು ಅಳೆಯಲು ಯಾವ ಉಪಕರಣವನ್ನು ಬಳಸಲಾಗುತ್ತದೆ?

- A) Hydrometer | ಹೈಡ್ರೋಮೀಟರ್  
 B) Barometer | ಮಾಪಕ  
 C) Anemometer | ಎನಿಮೋಮೀಟರ್  
 D) High rate discharge tester | ಅಧಿಕ ದರ ಡಿಸ್ಚಾರ್ಜ್ ಪರಿಕ್ಷಕ

5. What is the total voltage of the circuit as shown in the figure? | ಚಿತ್ರದಲ್ಲಿ ತೋರಿಸಿರುವಂತೆ ಸರ್ಕ್ಯೂಟ್ ಒಟ್ಟು ವೋಲ್ಟೇಜ್ ಎಂದರೇನು?



- A) 1.5 Volt  
 B) 7.5 Volt  
 C) 6.0 Volt  
 D) 9.0 Volt

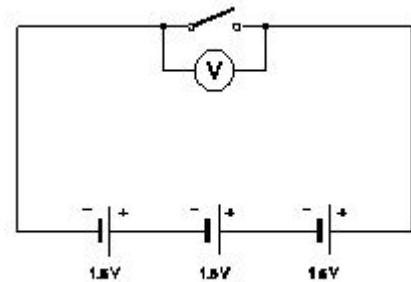
6. What does the letter 'Z' indicate in the formula  $M = Z I t$ ? |  $M = Z I t$  ಸೂತ್ರದಲ್ಲಿ 'Z' ಅಕ್ಷರವು ಏನನ್ನು ಸೂಚಿಸುತ್ತದೆ?

- A) Amount of current in Amp | AMP ನಲ್ಲಿ ಪ್ರಸ್ತುತದ ಪ್ರಮಾಣ  
 B) E.C.E of electrolyte | ವಿದ್ಯುದ್ವಿಭೇದನದ E.C.E  
 C) Mass deposited in grams | ಸಾಮಾನ್ಯ ದ್ರವ್ಯರಾಶಿಯು ಗ್ರಾಂಗಳಲ್ಲಿ ಸಂಗ್ರಹವಾಗಿದೆ  
 D) Time in seconds | ಸೆಕೆಂಡುಗಳಲ್ಲಿ ಸಮಯ

7. How the capacity of the batteries are specified? | ಬ್ಯಾಟರಿಗಳ ಸಾಮರ್ಥ್ಯವನ್ನು ಹೇಗೆ ಸೂಚಿಸಲಾಗಿದೆ?

- A) Watt  
 B) Volt Ampere  
 C) Volt  
 D) Ampere hour

8. What is the total output voltage of the circuit as shown in the figure? | ಚಿತ್ರದಲ್ಲಿ ತೋರಿಸಿರುವಂತೆ ಸರ್ಕ್ಯೂಟ್ ಒಟ್ಟು ವೋಲ್ಟೇಜ್ ಎಷ್ಟು?



- A) 1.5 V  
 B) 0 V  
 C) 3.0 V  
 D) 4.5 V

9. Which material is used to make negative plates in lead acid battery? | ಮುಖಾತ್ಮಕ ಫಲಕಗಳನ್ನು ಲೀಡ್ ಆಸಿಡ್ ಬ್ಯಾಟರಿಯಲ್ಲಿ

ಮಾಡಲು ಯಾವ ವಸ್ತುವನ್ನು ಬಳಸಲಾಗುತ್ತದೆ?

- A) Lead dioxide | ಲೀಡ್ ಡಯಾಕ್ಸೈಡ್  
B) Lead peroxide | ಪೆರಾಕ್ಸೈಡ್ ಲೀಡ್  
C) Sponge lead | ಸ್ಪಾಂಜ್ ಸೀಡ್  
D) Lead sulphate | ಲೀಡ್ ಸಲ್ಫೇಟ್

10. Which electrolyte used in carbon zinc dry cells? | ಕಾರ್ಬನ್ ಜಿಂಕ್ ಒಣ ಕೋಶಗಳಲ್ಲಿ ಬಳಸಿದ ವಿದ್ಯುದ್ವಿಭಜಕ ಯಾವುದು?

- A) Concentrated hydrochloric acid | ಕೇಂದ್ರೀಕರಿಸಿದ ಹೈಡ್ರೋಕ್ಲೋರಿಕ್ ಆಮ್ಲ  
B) Dilute sulphuric acid | ಸಲ್ಫೂರಿಕ್ ಆಮ್ಲವನ್ನು ದುರ್ಬಲಗೊಳಿಸಿ  
C) Ammonium chloride | ಅಮೋನಿಯಂ ಕ್ಲೋರೈಡ್  
D) Potassium hydroxide | ಪೊಟ್ಯಾಸಿಯಮ್ ಹೈಡ್ರಾಕ್ಸೈಡ್

11. Which cell is most often used in digital watches? | ಯಾವ ಸೆಲ್ ಹೆಚ್ಚಾಗಿ ಡಿಜಿಟಲ್ ಗಡಿಯಾರಗಳಲ್ಲಿ ಬಳಸಲಾಗುತ್ತದೆ?

- A) Lead acid cell | ಲೀಡ್ ಆಸಿಡ್ ಸೆಲ್  
B) Voltaic cell | ವೋಲ್ಟಾಯಿಕ್ ಸೆಲ್  
C) Mercury cell | ಮರ್ಕ್ಯುರಿ ಸೆಲ್  
D) Lithium cell | ಲಿಥಿಯಮ್ ಸೆಲ್

12. What is the purpose of the hydrometer is used during charging of battery? | ಬ್ಯಾಟರಿ ಚಾರ್ಜ್ ಮಾಡುವಾಗ ಹೈಡ್ರೋಮೀಟರ್ ಅನ್ನು ಯಾವ ಉದ್ದೇಶಕ್ಕಾಗಿ ಬಳಸಲಾಗುತ್ತದೆ?

- A) To determine the AH capacity | AH ಸಾಮರ್ಥ್ಯವನ್ನು ನಿರ್ಧರಿಸಲು  
B) To measure the battery voltage | ಬ್ಯಾಟರಿ ವೋಲ್ಟೇಜ್ ಅನ್ನು ಅಳೆಯಲು  
C) To measure the specific gravity of electrolyte | ಎಲೆಕ್ಟ್ರೋಲೈಟ್‌ನ ನಿರ್ದಿಷ್ಟ ಗುರುತ್ವಾಕರ್ಷಣೆಯನ್ನು ಅಳೆಯಲು  
D) To measure the battery current | ಬ್ಯಾಟರಿ ಕರೆಂಟ್ ಅನ್ನು ಅಳೆಯಲು

13. Which method charges the battery at low current for long period? | ಯಾವ ವಿಧಾನವು ಬ್ಯಾಟರಿಯನ್ನು ಕಡಿಮೆ ಕರೆಂಟ್‌ನಲ್ಲಿ ದೀರ್ಘಕಾಲದವರೆಗೆ ಚಾರ್ಜ್ ಮಾಡುತ್ತದೆ?

- A) Boost charging method | ಬೂಸ್ಟ್ ಚಾರ್ಜಿಂಗ್ ವಿಧಾನ  
B) Constant potential method | ಸ್ಥಿರ ಸಂಭಾವ್ಯ ವಿಧಾನ  
C) Constant current method | ಸ್ಥಿರವಾದ ಪ್ರಸ್ತುತ ವಿಧಾನ  
D) Trickle charging method | ಟ್ರಿಕ್ಲಿ ಚಾರ್ಜಿಂಗ್ ವಿಧಾನ

14. Which is used as an electrolyte in lead acid battery? | ಲೀಡ್ ಆಸಿಡ್ ಬ್ಯಾಟರಿಯಲ್ಲಿ ವಿದ್ಯುದ್ವಿಭಜಕವಾಗಿ ಬಳಸಿದ ಪದಾರ್ಥ ಯಾವುದು?

- A) Diluted sulphuric acid | ದುರ್ಬಲ ಗಂಧಕದ ಆಮ್ಲ  
B) Hydrochloric acid | ಹೈಡ್ರೋಕ್ಲೋರಿಕ್ ಆಮ್ಲ  
C) Ammonium chloride | ಅಮೋನಿಯಂ ಕ್ಲೋರೈಡ್  
D) Potassium hydroxide | ಪೊಟ್ಯಾಸಿಯಮ್ ಹೈಡ್ರಾಕ್ಸೈಡ್

15. Which part is losing its weight during the electrolysis? | ವಿದ್ಯುದ್ವಿಭಜನೆಯ ಸಮಯದಲ್ಲಿ ಯಾವ ಭಾಗವು ಅದರ ತೂಕವನ್ನು ಕಳೆದುಕೊಳ್ಳುತ್ತದೆ?

- A) Cathode | ಕ್ಯಾಥೋಡ್  
B) Electrolyte | ಎಲೆಕ್ಟ್ರೋಲೈಟ್  
C) Separator | ಸೆಪರೇಟರ್  
D) Anode | ಅನೋಡ್

16. Which is used as a positive electrode in a dry cell? | ಒಣ ಕೋಶದಲ್ಲಿ ಸಕಾರಾತ್ಮಕ ವಿದ್ಯುದ್ವಿಭಜಕವಾಗಿ ಬಳಸಲ್ಪಡುತ್ತಿರುವ ಯಾವುದು?

- A) Zinc | ಝಿಂಕ್  
B) Copper | ತಾಮ್ರ  
C) Lithium | ಲಿಥಿಯಂ  
D) Carbon | ಕಾರ್ಬನ್

17. What is the method of charging if the battery is charged for short duration at higher rate? | ಕಡಿಮೆ ಅವಧಿಗೆ ಹೆಚ್ಚಿನ ದರದಲ್ಲಿ ಬ್ಯಾಟರಿ ಚಾರ್ಜ್ ಮಾಡಿದರೆ ಚಾರ್ಜ್ ಮಾಡುವ ವಿಧಾನ ಯಾವುದು?

- A) Initial charge | ಆರಂಭಿಕ ಶುಲ್ಕ  
B) Intermediate charge | ಮಧ್ಯಂತರ ಚಾರ್ಜ್  
C) Trickle charge | ಟ್ರಿಕ್ಲಿ ಚಾರ್ಜ್  
D) Boost charge | ಬೂಸ್ಟ್ ಚಾರ್ಜ್

18. Which is the cause for buckling defect in lead acid battery? | ಲೀಡ್ ಆಸಿಡ್ ಬ್ಯಾಟರಿಯಲ್ಲಿ ಕೊರತೆಯನ್ನು ಉಂಟುಮಾಡುವ ಕಾರಣವೇನು?

- A) Battery is kept in discharged condition for long period | ಬ್ಯಾಟರಿಯನ್ನು ದೀರ್ಘಕಾಲದವರೆಗೆ ಬಿಡುಗಡೆ ಮಾಡಲಾಗುವುದು  
B) Overcharging or over discharging | ಓವರ್‌ಚಾರ್ಜಿಂಗ್ ಅಥವಾ ಡಿಸ್‌ಚಾರ್ಜಿಂಗ್ ಮಾಡುವಿಕೆ  
C) Charging with low rate for short period | ಅಲ್ಪಾವಧಿಗೆ ಕಡಿಮೆ ದರವನ್ನು ಚಾರ್ಜ್ ಮಾಡಲಾಗುತ್ತಿದೆ  
D) Formation of sediments falling from the plate | ಪ್ಲೇಟ್‌ನಿಂದ ಬೀಳುವ ಸಂಚಯಗಳ ರಚನೆ

19. What is the unit of electric charge? | ವಿದ್ಯುದಾವೇಶದ ಘಟಕ ಎಂದರೇನು?

- A) Ampere  
B) Coulomb  
C) Volt  
D) Watt

20. What is the name of the defect that leads to bending of plates in secondary cells? | ಸೆಕಂಡರಿ ಸೆಲ್‌ಗಳಲ್ಲಿ ಪ್ಲೇಟ್‌ಗಳ ಬಾಗುವಿಕೆಗೆ ಕಾರಣವಾಗುವ ದೋಷದ ಹೆಸರೇನು?

- A) Buckling | ಬಕಿಂಗ್  
B) Local action | ಸ್ಥಳೀಯ ಕ್ರಿಯೆಗಳು  
C) Hard sulphation | ಹಾರ್ಡ್ ಸಲ್ಫೇಶನ್  
D) Partial short | ಭಾಗಶಃ ಸಣ್ಣ

21. Which formula is derived from the Faraday's law of electrolysis? | ಫ್ಯಾರಡೆಯ ವಿದ್ಯುದ್ವಿಭಜನೆಯ ನಿಯಮದಿಂದ ಯಾವ ಸೂತ್ರವನ್ನು ಪಡೆಯಲಾಗಿದೆ?

- A)  $M = I t / Z$   
B)  $M = Z / I t$   
C)  $M = Z t / I$   
D)  $M = Z I t$

22. What is the purpose of the separator in lead acid battery? | ಲೀಡ್ ಆಸಿಡ್ ಬ್ಯಾಟರಿಯಲ್ಲಿ ವಿಭಜಕದ ಉದ್ದೇಶವೇನು?

- A) To avoid short circuit between the positive and negative plates | ಧನಾತ್ಮಕ ಮತ್ತು ಋಣಾತ್ಮಕ ಪ್ಲೇಟ್‌ಗಳ ನಡುವೆ ಶಾರ್ಟ್ ಸರ್ಕ್ಯೂಟ್ ಅನ್ನು ತಪ್ಪಿಸಲು
- B) To keep the positive and negative plate in a sequence array | ಧನಾತ್ಮಕ ಮತ್ತು ಋಣಾತ್ಮಕ ಪ್ಲೇಟ್ ಅನ್ನು ಅನುಕ್ರಮ ರಚನೆಯಲ್ಲಿ ಇರಿಸಲು
- C) To provide a path for electrolyte | ವಿದ್ಯುದಿಚ್ಛೇದಕ ಒಂದು ಮಾರ್ಗವನ್ನು ಒದಗಿಸಲು
- D) To hold the positive and negative plate firmly | ಧನಾತ್ಮಕ ಮತ್ತು ಋಣಾತ್ಮಕ ಪ್ಲೇಟ್ ಅನ್ನು ದೃಢವಾಗಿ ಹಿಡಿದಿಡಲು

23. What will be the effect if one cell is connected with reverse polarity in a parallel combination circuit? | ಸಮಾನಾಂತರ ಸಂಯೋಜಿತ ಸರ್ಕ್ಯೂಟ್‌ನಲ್ಲಿ ಒಂದು ಕೋಶವನ್ನು ಹಿಮ್ಮುಖ ಧ್ರುವೀಯತೆಯೊಂದಿಗೆ ಸಂಪರ್ಕಿಸಿದರೆ ಪರಿಣಾಮ ಏನಾಗುತ್ತದೆ?

- A) Will get short circuited | ಕಡಿಮೆ ಸರ್ಕ್ಯೂಟ್ ಆಗುತ್ತದೆ
- B) Voltage become zero | ವೋಲ್ಟೇಜ್ ಶೂನ್ಯವಾಗುತ್ತದೆ
- C) No effect | ಪರಿಣಾಮವಿಲ್ಲ
- D) Become open circuit | ತೆರೆದ ಸರ್ಕ್ಯೂಟ್ ಆಗಿ

24. Why the vent plug is kept open during charging of a

battery? | ಬ್ಯಾಟರಿ ಚಾರ್ಜ್ ಮಾಡುವಾಗ ತೆರೆದ ಪ್ಲಗ್ ಅನ್ನು ಏಕೆ ತೆರೆಯಲಾಗುತ್ತದೆ?

- A) To allow oxygen enter inside | ಆಕ್ಸಿಜನ್ ಒಳಗೆ ಪ್ರವೇಶಿಸಲು ಅವಕಾಶ
- B) To check the level of electrolyte | ವಿದ್ಯುದಿಚ್ಛೇದಕ ಮಟ್ಟವನ್ನು ಪರಿಶೀಲಿಸಲು
- C) To escape the gas freely | ಅನಿಲವನ್ನು ಮುಕ್ತವಾಗಿ ತಪ್ಪಿಸಿಕೊಳ್ಳಲು
- D) To check the colour changes in the plates | ಪ್ಲೇಟ್‌ಗಳಲ್ಲಿ ಬಣ್ಣ ಬದಲಾವಣೆಯನ್ನು ಪರಿಶೀಲಿಸಲು

25. What is the effect of buckling defect in a lead acid battery? | ಲೀಡ್ ಆಸಿಡ್ ಬ್ಯಾಟರಿಯಲ್ಲಿ ಬಕ್ಲಿಂಗ್ ದೋಷದ ಪರಿಣಾಮವೇನು?

- A) Reducing the density of electrolyte | ಎಲೆಕ್ಟ್ರೋಲೈಟ್ ಸಾಂದ್ರತೆಯನ್ನು ಕಡಿಮೆ ಮಾಡುವುದು
- B) Increasing the density of electrolyte | ವಿದ್ಯುದಿಚ್ಛೇದಕ ಸಾಂದ್ರತೆಯನ್ನು ಹೆಚ್ಚಿಸುವುದು
- C) Bending of the electrodes | ವಿದ್ಯುದ್ಧಾರಗಳ ಬಾಗುವುದು
- D) Increasing the internal resistance | ಆಂತರಿಕ ಪ್ರತಿರೋಧವನ್ನು ಹೆಚ್ಚಿಸುವುದು