

Student: Jeevan Naik

Score: 15/20 (75.00%)

Code: 0528

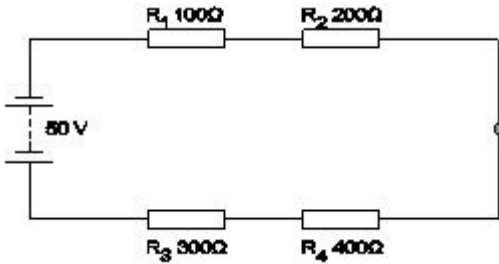
1. Which is an application of series circuit? | ಸರಣಿ ಸರ್ಕ್ಯೂಟ್‌ನ ಅಪ್ಪಿಕೇಶನ್ ಯಾವುದು?

- A) Fuse in circuit | ಸರ್ಕ್ಯೂಟ್‌ನಲ್ಲಿ ಫ್ಯೂಸ್ (Correct)
 B) Voltmeter connection | ವೋಲ್ಟ್ಮೀಟರ್ ಸಂಪರ್ಕ
 C) Electrical lamp in homes | ಮನೆಗಳಲ್ಲಿ ವಿದ್ಯುತ್ ದೀಪ
 D) Shunt resistor in ammeter | ವಿದ್ಯುತ್ಪ್ರಾಂತದಲ್ಲಿ ಶಂಟ್ ರಿಸಿಸ್ಟರ್

2. What is the reading of the galvanometer in wheat stone bridge at balanced condition? | ಸಮತೋಲಿತ ಸ್ಥಿತಿಯಲ್ಲಿ ವೀಟ್‌ಸ್ಟೋನ್ ಬ್ರಿಡ್ಜ್ ಯಲ್ಲಿ ಗ್ಯಾಲ್ವನೋಮೀಟರ್ ಅನ್ನು ರೀಡಿಂಗ್ ಏನು?

- A) High deflection | ಹೈ ಡಿಫ್ಲೆಕ್ಷನ್
 B) Low deflection | ಕಡಿಮೆ ಡಿಫ್ಲೆಕ್ಷನ್
 C) Nil deflection | ನಿಲ್ ಡಿಫ್ಲೆಕ್ಷನ್ (Correct)
 D) Oscillate | ಆಸಿಲೇಟ್

3. What is the voltage drop in resistor 'R1' in the series circuit? | ಸರಣಿಯ ಸರ್ಕ್ಯೂಟ್‌ನಲ್ಲಿ ಪ್ರತಿರೋಧಕ R1ನಲ್ಲಿನ ವೋಲ್ಟೇಜ್ ಡ್ರಾಪ್ ಏನು?



- A) 5 Volt
 B) 10 Volt (Correct)
 C) 15 Volt
 D) 20 Volt

4. Calculate the hot resistance of 200W / 250V rated lamp. | 200W / 250V ರೇಟೆಡ್ ದೀಪದ ಬಿಸಿ ಪ್ರತಿರೋಧವನ್ನು ಲೆಕ್ಕಹಾಕಿ.

- A) 31.25Ω
 B) 62.5Ω
 C) 312.5Ω (Correct)
 D) 625Ω

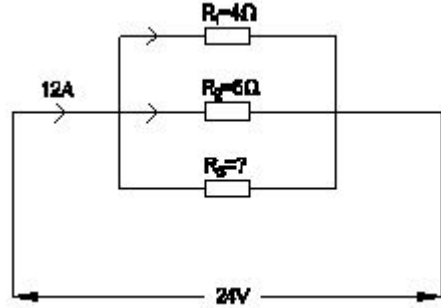
5. Which property of magnet is illustrated as shown in the figure? | ಚಿತ್ರದಲ್ಲಿ ತೋರಿಸಿರುವಂತೆ ಮ್ಯಾಗ್ನೆಟ್ ಯಾವ ಗುಣವನ್ನು ವಿವರಿಸಲಾಗಿದೆ?

- A) Directive property | ದಿಕ್ಕು ನಿರ್ದೇಶನ ಗುಣ (Correct)
 B) Induction property | ಇಂಡಕ್ಷನ್ ಗುಣ
 C) Saturation property | ಶುದ್ಧ ಆಸ್ತಿ
 D) Poles existing property | ಪೋಲ್ಸ್ ಅಸ್ತಿತ್ವದಲ್ಲಿರುವ ಗುಣ

6. Which method is used for measuring 1 Ohm to 1 megohm range resistance? | 1 ಓಮ್‌ನಿಂದ 1 ಮೆಗಾ ಓಮ್ ವ್ಯಾಪ್ತಿಯ ಪ್ರತಿರೋಧವನ್ನು ಅಳೆಯಲು ಯಾವ ವಿಧಾನವನ್ನು ಬಳಸಲಾಗುತ್ತದೆ?

- A) Substitution method | ಪರ್ಯಾಯ ವಿಧಾನ
 B) Kelvin bridge method | ಕೆಲ್ವಿನ್ ಬ್ರಿಡ್ಜ್ ವಿಧಾನ
 C) Wheat stone bridge method | ವೀಟ್‌ಸ್ಟೋನ್ ಬ್ರಿಡ್ಜ್ ವಿಧಾನ (Correct)
 D) Voltmeter and ammeter method | ವೋಲ್ಟ್ಮೀಟರ್ ಮತ್ತು ಅಮ್ಮೀಟರ್ ವಿಧಾನ

7. Calculate the resistance value in R1 resistor? | R1 ಪ್ರತಿರೋಧಕದ ಪ್ರತಿರೋಧ ಮೌಲ್ಯವನ್ನು ಲೆಕ್ಕಾಚಾರ ಮಾಡಿ.



- A) 4 Ohm
 B) 6 Ohm
 C) 8 Ohm
 D) 12 Ohm (Correct)

8. Which type of effect occur if current is passed through a spirally wound coil? | ಸ್ಪೈರಲ್‌ನಲ್ಲಿ ವಾಹಕ ಕಾಯಿಲ್ ಮೂಲಕ ವಿದ್ಯುತ್ ಪ್ರವಾಹವನ್ನು ಹಾದು ಹೋದರೆ ಯಾವ ರೀತಿಯ ಪರಿಣಾಮ ಉಂಟಾಗುತ್ತದೆ?

- A) Heating effect | ತಾಪನ ಪರಿಣಾಮ
 B) Magnetic effect | ಮ್ಯಾಗ್ನೆಟಿಕ್ ಪರಿಣಾಮ (Correct)
 C) Chemical effect | ರಾಸಾಯನಿಕ ಪರಿಣಾಮ
 D) Thermal effect | ಥರ್ಮಲ್ ಪರಿಣಾಮ

9. Which is an application of the series circuit? | ಸರಣಿ ಸರ್ಕ್ಯೂಟ್‌ನ ಅಪ್ಪಿಕೇಶನ್ ಯಾವುದು?

- A) Voltmeter connection | ವೋಲ್ಟ್ಮೀಟರ್ ಸಂಪರ್ಕ
 B) Lighting circuits in home | ಮನೆಯಲ್ಲಿ ಲೈಟಿಂಗ್ ಸರ್ಕ್ಯೂಟ್
 C) Shunt resistor in ammeter | ವಿದ್ಯುತ್ಪ್ರಾಂತದಲ್ಲಿ ಶಂಟ್ ರಿಸಿಸ್ಟರ್ (Incorrect)
 D) Multiplier resistor of a voltmeter | ಒಂದು ವೋಲ್ಟ್ಮೀಟರ್ ಮಲ್ಟಿಪ್ಲಿಯರ್ ರಿಸಿಸ್ಟರ್

10. What is the unit of Magneto Motive Force (MMF)? | ಮ್ಯಾಗ್ನೆಟೋ ಮೋಟಿವ್ ಫೋರ್ಸ್ ಘಟಕ (ಎಂಎಂಎಫ್) ಎಂದರೇನು?

- A) Ampere / M²
 B) Ampere - M
 C) Ampere - turns (Correct)
 D) Ampere / turns

11. Which bulb will have lowest resistance? | ಯಾವ ಬಲ್ಬ್ ಕಡಿಮೆ ಪ್ರತಿರೋಧವನ್ನು ಹೊಂದಿರುತ್ತದೆ?

- A) 240 V, 60 W (Incorrect) B) 240 V, 100 W
C) 240 V, 200 W D) **240 V, 500 W**

12. Which factor changes the permeability of a material? | ಮೆಟೀರಿಯಲ್ ಪ್ರವೇಶಸಾಧ್ಯತೆಯನ್ನು ಯಾವ ಅಂಶವು ಬದಲಾಯಿಸುತ್ತದೆ?

- A) Length | ಉದ್ದ
B) **Flux density | ಫ್ಲಕ್ಸ್ ಸಾಂದ್ರತೆ (Correct)**
C) Diameter | ವ್ಯಾಸ
D) Cross sectional area | ಕ್ರಾಸ್ ಸೆಕ್ಷನಲ್ ಪ್ರದೇಶ

13. Which is the diamagnetic substance? | ವಜ್ರಯುಕ್ತ ಪದಾರ್ಥ ಯಾವುದು?

- A) **Wood | ವುಡ್ (Correct)** B) Nickel | ನಿಕಲ್
C) Platinum | ಪ್ಲಾಟಿನಮ್ D) Manganese | ಮ್ಯಾಂಗನೀಸ್

14. What is the formula to find the Electro Motive Force (EMF)? | ಎಲೆಕ್ಟ್ರೋಮೋಟಿವ್ ಫೋರ್ಸ್ (EMF) ಅನ್ನು ಕಂಡುಹಿಡಿಯುವ ಸೂತ್ರ ಯಾವುದು?

- A) EMF = Potential difference - voltage drop
B) **EMF = Potential difference + voltage drop**
C) EMF = Potential difference / 2 (Incorrect)
D) EMF = Potential difference + 2 x voltage drop

15. Which electrical quantity is directly proportional to the eddy current? | ಯಾವ ವಿದ್ಯುತ್ ಪ್ರಮಾಣವು ಎಡ್ಡಿ ಪ್ರವಾಹಕ್ಕೆ ನೇರವಾಗಿ ಪ್ರಮಾಣದಲ್ಲಿದೆ?

- A) Voltage | ವೋಲ್ಟೇಜ್ (Incorrect)
B) Current | ಪ್ರಸ್ತುತ
C) **Frequency | ಆವರ್ತನ**
D) Resistance | ಪ್ರತಿರೋಧ

16. Which material is having the negative temperature co-

efficient property? | ಯಾವ ವಸ್ತುವು ಋಣಾತ್ಮಕ ತಾಪಮಾನ ಸಹ-ಪರಿಣಾಮಕಾರಿ ಗುಣವನ್ನು ಹೊಂದಿದೆ?

- A) **Mica | ಮೈಕಾ (Correct)** B) Eureka | ಯುರೇಕಾ
C) Copper | ತಾಮ್ರ D) Manganin | ಮಂಗನಿನ್

17. Which electrical quantity causes for the heat generation in a conductor? | ಕಂಡಕ್ಟರ್‌ನಲ್ಲಿ ಶಾಖ ಉತ್ಪಾದನೆಗೆ ಯಾವ ವಿದ್ಯುತ್ ಪ್ರಮಾಣವು ಕಾರಣವಾಗುತ್ತದೆ?

- A) Voltage | ವೋಲ್ಟೇಜ್ (Incorrect)
B) **Square of the current | ಕರೆಂಟ್ ಚೇಜ್**
C) Square of the resistance | ಪ್ರತಿರೋಧದ ಚೇಜ್
D) Square of the voltage | ವೋಲ್ಟೇಜ್ ಚೇಜ್

18. Which is a paramagnetic substance? | ಇದು ಒಂದು ನಿಯತಕಾಂತೀಯ ವಸ್ತುವಾಗಿದೆ?

- A) **Air | ಏರ್ (Correct)** B) Steel | ಸ್ಟೀಲ್
C) Glass | ಗ್ಲಾಸ್ D) Water | ನೀರು

19. What is the unit of Reluctance? | ರಿಲಕ್ಟನ್ಸ್ ಘಟಕ ಯಾವುದು?

- A) Weber / metre²
B) Weber / metre
C) **Ampere turns / Weber (Correct)**
D) Ampere turns / metre²

20. What is the change in value of resistance of the conductor, if its cross section area is doubled? | ವಾಹಕದ ಪ್ರತಿರೋಧ ಮೌಲ್ಯದ ಬದಲಾವಣೆಯು ಅದರ ಅಡ್ಡ ವಿಭಾಗ ಪ್ರದೇಶವನ್ನು ದ್ವಿಗುಣಗೊಳಿಸಿದರೆ ಏನು?

- A) No change | ಬದಲಾವಣೆ ಇಲ್ಲ
B) **Decreases 2 times | 2 ಬಾರಿ ಕಡಿಮೆಯಾಗುತ್ತದೆ (Correct)**
C) Increases 2 times | 2 ಬಾರಿ ಹೆಚ್ಚಿಸುತ್ತದೆ
D) Decreases 4 times | 4 ಬಾರಿ ಕಡಿಮೆಯಾಗುತ್ತದೆ