

Student: ADESHGOUDA

Score: 17/20 (85.00%)

Code: 9078

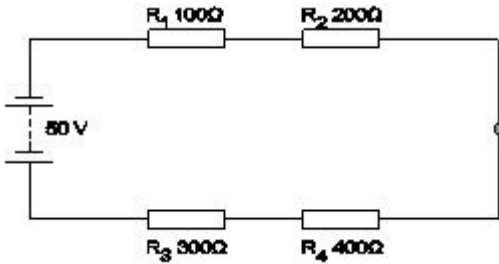
1. Which is an application of series circuit? | ಸರಣಿ ಸರ್ಕ್ಯೂಟ್‌ನ ಅಪ್ಲಿಕೇಶನ್ ಯಾವುದು?

- A) Fuse in circuit | ಸರ್ಕ್ಯೂಟ್ನಲ್ಲಿ ಫ್ಯೂಸ್ (Correct) B) Voltmeter connection | ವೋಲ್ಟೀಟರ್ ಸಂಪರ್ಕ
C) Electrical lamp in homes | ಮನೆಗಳಲ್ಲಿ ವಿದ್ಯುತ್ ದೀಪ D) Shunt resistor in ammeter | ವಿದ್ಯುತ್ಪ್ರಾಂತದಲ್ಲಿ ಶಂಟ್ ರಿಸಿಸ್ಟರ್

2. What is the reading of the galvanometer in wheat stone bridge at balanced condition? | ಸಮತೋಲಿತ ಸ್ಥಿತಿಯಲ್ಲಿ ವೀಟ್‌ಸ್ಟೋನ್ ಬ್ರಿಡ್ಜ್ ಯಲ್ಲಿ ಗ್ಯಾಲ್ವನೋಮೀಟರ್ ಅನ್ನು ರೀಡಿಂಗ್ ಏನು?

- A) High deflection | ಹೈ ಡಿಫ್ಲೆಕ್ಷನ್ B) Low deflection | ಕಡಿಮೆ ಡಿಫ್ಲೆಕ್ಷನ್
C) Null deflection | ನಿಲ್ ಡಿಫ್ಲೆಕ್ಷನ್ (Correct) D) Oscillate | ಆಸಿಲೇಟ್

3. What is the voltage drop in resistor 'R1' in the series circuit? | ಸರಣಿಯ ಸರ್ಕ್ಯೂಟ್ನಲ್ಲಿ ಪ್ರತಿರೋಧಕ R1ನಲ್ಲಿನ ವೋಲ್ಟೇಜ್ ಡ್ರಾಪ್ ಏನು?



- A) 5 Volt B) 10 Volt (Correct)
C) 15 Volt D) 20 Volt

4. Calculate the hot resistance of 200W / 250V rated lamp. | 200W / 250V ರೇಟೆಡ್ ದೀಪದ ಬಿಸಿ ಪ್ರತಿರೋಧವನ್ನು ಲೆಕ್ಕಹಾಕಿ.

- A) 31.25Ω B) 62.5Ω
C) 312.5Ω (Correct) D) 625Ω

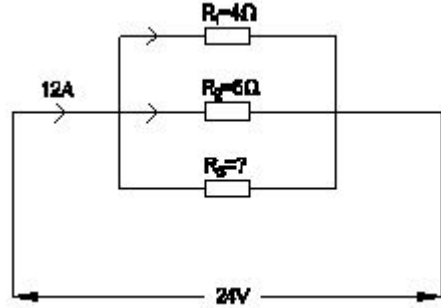
5. Which property of magnet is illustrated as shown in the figure? | ಚಿತ್ರದಲ್ಲಿ ತೋರಿಸಿರುವಂತೆ ಮ್ಯಾಗ್ನೆಟ್ ಯಾವ ಗುಣವನ್ನು ವಿವರಿಸಲಾಗಿದೆ?

- A) Directive property | ದಿಕ್ಕುರೇಖಿಸುವ ಗುಣ (Correct) B) Induction property | ಇಂಡಕ್ಷನ್ ಗುಣ
C) Saturation property | ಶುದ್ಧ ಆಸ್ತಿ D) Poles existing property | ಪೋಲ್ಸ್ ಅಸ್ತಿತ್ವದಲ್ಲಿರುವ ಗುಣ

6. Which method is used for measuring 1 Ohm to 1 megohm range resistance? | 1 ಓಮ್‌ನಿಂದ 1 ಮೆಗಾ ಓಮ್ ವ್ಯಾಪ್ತಿಯ ಪ್ರತಿರೋಧವನ್ನು ಅಳೆಯಲು ಯಾವ ವಿಧಾನವನ್ನು ಬಳಸಲಾಗುತ್ತದೆ?

- A) Substitution method | ಪರ್ಯಾಯ ವಿಧಾನ B) Kelvin bridge method | ಕೆಲ್ವಿನ್ ಬ್ರಿಡ್ಜ್ ವಿಧಾನ
C) Wheat stone bridge method | ವೀಟ್‌ಸ್ಟೋನ್ ಬ್ರಿಡ್ಜ್ ವಿಧಾನ (Correct) D) Voltmeter and ammeter method | ವೋಲ್ಟೀಟರ್ ಮತ್ತು ಅಮ್ಮೀಟರ್ ವಿಧಾನ

7. Calculate the resistance value in R1 resistor? | R1 ಪ್ರತಿರೋಧಕದ ಪ್ರತಿರೋಧ ಮೌಲ್ಯವನ್ನು ಲೆಕ್ಕಾಚಾರ ಮಾಡಿ.



- A) 4 Ohm B) 6 Ohm (Incorrect)
C) 8 Ohm D) 12 Ohm

8. Which type of effect occur if current is passed through a spirally wound coil? | ಸ್ಪೈರಲ್‌ನಲ್ಲಿ ವಾಹಕ ಕಾಯಿಲ್ ಮೂಲಕ ವಿದ್ಯುತ್ ಪ್ರವಾಹವನ್ನು ಹಾದು ಹೋದರೆ ಯಾವ ರೀತಿಯ ಪರಿಣಾಮ ಉಂಟಾಗುತ್ತದೆ?

- A) Heating effect | ತಾಪನ ಪರಿಣಾಮ B) Magnetic effect | ಮ್ಯಾಗ್ನೆಟಿಕ್ ಪರಿಣಾಮ (Correct)
C) Chemical effect | ರಾಸಾಯನಿಕ ಪರಿಣಾಮ D) Thermal effect | ಥರ್ಮಲ್ ಪರಿಣಾಮ

9. Which is an application of the series circuit? | ಸರಣಿ ಸರ್ಕ್ಯೂಟ್‌ನ ಅಪ್ಲಿಕೇಶನ್ ಯಾವುದು?

- A) Voltmeter connection | ವೋಲ್ಟೀಟರ್ ಸಂಪರ್ಕ B) Lighting circuits in home | ಮನೆಯಲ್ಲಿ ಲೈಟಿಂಗ್ ಸರ್ಕ್ಯೂಟ್
C) Shunt resistor in ammeter | ವಿದ್ಯುತ್ಪ್ರಾಂತದಲ್ಲಿ ಶಂಟ್ ರಿಸಿಸ್ಟರ್ D) Multiplier resistor of a voltmeter | ಒಂದು ವೋಲ್ಟೀಟರ್ ಮಲ್ಟಿಪ್ಲಿಯರ್ ರಿಸಿಸ್ಟರ್ (Correct)

10. What is the unit of Magneto Motive Force (MMF)? | ಮ್ಯಾಗ್ನೆಟೋ ಮೋಟಿವ್ ಫೋರ್ಸ್ ಘಟಕ (ಎಂಎಂಎಫ್) ಎಂದರೇನು?

- A) Ampere / M² B) Ampere - M
C) Ampere - turns (Correct) D) Ampere / turns

11. Which bulb will have lowest resistance? | ಯಾವ ಬಲ್ಬ್ ಕಡಿಮೆ ಪ್ರತಿರೋಧವನ್ನು ಹೊಂದಿರುತ್ತದೆ?

- A) 240 V, 60 W
C) 240 V, 200 W

- B) 240 V, 100 W
D) 240 V, 500 W (Correct)

12. Which factor changes the permeability of a material? | ಮೆಟೀರಿಯಲ್ ಪ್ರವೇಶಸಾಧ್ಯತೆಯನ್ನು ಯಾವ ಅಂಶವು ಬದಲಾಯಿಸುತ್ತದೆ?

- A) Length | ಉದ್ದ
C) Diameter | ವ್ಯಾಸ

- B) Flux density | ಫ್ಲಕ್ಸ್ ಸಾಂದ್ರತೆ (Correct)
D) Cross sectional area | ಕ್ರಾಸ್ ಸೆಕ್ಷನಲ್ ಪ್ರದೇಶ

13. Which is the diamagnetic substance? | ವಜ್ರಯುಕ್ತ ಪದಾರ್ಥ ಯಾವುದು?

- A) Wood | ವುಡ್
C) Platinum | ಪ್ಲಾಟಿನಮ್

- B) Nickel | ನಿಕಲ್ (Incorrect)
D) Manganese | ಮ್ಯಾಂಗನೀಸ್

14. What is the formula to find the Electro Motive Force (EMF)? | ಎಲೆಕ್ಟ್ರೋಮೋಟಿವ್ ಫೋರ್ಸ್ (EMF) ಅನ್ನು ಕಂಡುಹಿಡಿಯುವ ಸೂತ್ರ ಯಾವುದು?

- A) EMF = Potential difference - voltage drop
C) EMF = Potential difference + voltage drop/2

- B) EMF = Potential difference + voltage drop (Correct)
D) EMF = Potential difference + 2 x voltage drop

15. Which electrical quantity is directly proportional to the eddy current? | ಯಾವ ವಿದ್ಯುತ್ ಪ್ರಮಾಣವು ಎಡ್ಡಿ ಪ್ರವಾಹಕ್ಕೆ ನೇರವಾಗಿ ಪ್ರಮಾಣದಲ್ಲಿದೆ?

- A) Voltage | ವೋಲ್ಟೇಜ್
C) Frequency | ಆವರ್ತನ (Correct)

- B) Current | ಪ್ರಸ್ತುತ
D) Resistance | ಪ್ರತಿರೋಧ

16. Which material is having the negative temperature co-

efficient property? | ಯಾವ ವಸ್ತುವು ಋಣಾತ್ಮಕ ತಾಪಮಾನ ಸಹ-ಪರಿಣಾಮಕಾರಿ ಗುಣವನ್ನು ಹೊಂದಿದೆ?

- A) Mica | ಮೈಕ (Correct)
C) Copper | ತಾಮ್ರ

- B) Eureka | ಯುರೇಕಾ
D) Manganin | ಮಂಗನಿನ್

17. Which electrical quantity causes for the heat generation in a conductor? | ಕಂಡಕ್ಟರ್‌ನಲ್ಲಿ ಶಾಖ ಉತ್ಪಾದನೆಗೆ ಯಾವ ವಿದ್ಯುತ್ ಪ್ರಮಾಣವು ಕಾರಣವಾಗುತ್ತದೆ?

- A) Voltage | ವೋಲ್ಟೇಜ್

- B) Square of the current | ಕರೆಂಟ್ ಚೌಕ (Correct)

- C) Square of the resistance | ಪ್ರತಿರೋಧದ ಚೌಕ

- D) Square of the voltage | ವೋಲ್ಟೇಜ್ ಚೌಕ

18. Which is a paramagnetic substance? | ಇದು ಒಂದು ನಿಯತಕಾಂತೀಯ ವಸ್ತುವಾಗಿದೆ?

- A) Air | ಏರ್ (Correct)

- B) Steel | ಸ್ಟೀಲ್

- C) Glass | ಗ್ಲಾಸ್

- D) Water | ನೀರು

19. What is the unit of Reluctance? | ರಿಲಕ್ಟನ್ಸ್ ಘಟಕ ಯಾವುದು?

- A) Weber / metre²

- B) Weber / metre (Incorrect)

- C) Ampere turns / Weber

- D) Ampere turns / metre²

20. What is the change in value of resistance of the conductor, if its cross section area is doubled? | ವಾಹಕದ ಪ್ರತಿರೋಧ ಮೌಲ್ಯದ ಬದಲಾವಣೆಯು ಅದರ ಅಡ್ಡ ವಿಭಾಗ ಪ್ರದೇಶವನ್ನು ದ್ವಿಗುಣಗೊಳಿಸಿದರೆ ಏನು?

- A) No change | ಬದಲಾವಣೆ ಇಲ್ಲ

- B) Decreases 2 times | 2 ಬಾರಿ ಕಡಿಮೆಯಾಗುತ್ತದೆ (Correct)

- C) Increases 2 times | 2 ಬಾರಿ ಹೆಚ್ಚಿಸುತ್ತದೆ

- D) Decreases 4 times | 4 ಬಾರಿ ಕಡಿಮೆಯಾಗುತ್ತದೆ