

Duration: 60 Mins

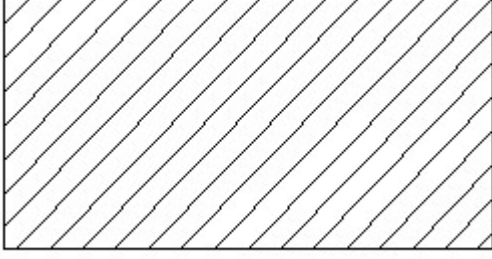
Total Marks: 50

ID: ITISKILL4272SA

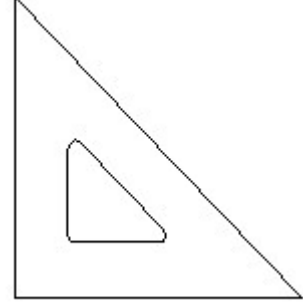
Student Name: \_\_\_\_\_

Roll No: \_\_\_\_\_

1. Identify the conventional symbol of material? | ವಸ್ತುವಿನ ಕನ್ವೆಷನಲ್ ಚಿಹ್ನೆಯನ್ನು ಗುರುತಿಸಿ?

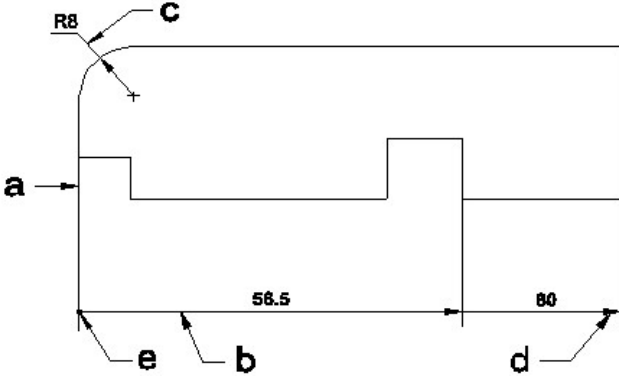


- A) Porcelain | ಪಿಂಗಾಣಿ  
B) Glass | ಗಾಜು  
C) Lead | ಲೀಡ್  
D) Steel | ಸ್ಟೀಲ್



- A) 30° set square | 30° ಸೆಟ್ ಸ್ಕ್ವೇರ್  
B) 60° set square | 60° ಸೆಟ್ ಸ್ಕ್ವೇರ್  
C) 45° set square | 45° ಸೆಟ್ ಸ್ಕ್ವೇರ್  
D) 15° set square | 15° ಸೆಟ್ ಸ್ಕ್ವೇರ್

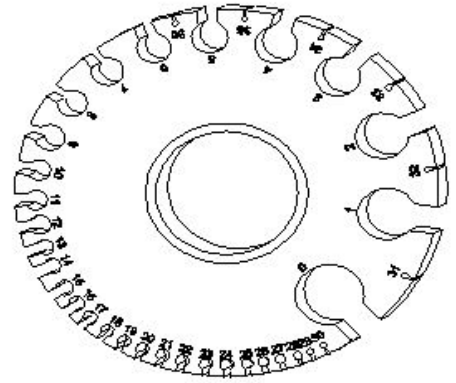
2. Identify the line a, b, c, d, e? | ಸಾಲುಗಳನ್ನು ಗುರುತಿಸುವುದೇ?



- A) Termination of dimension line | ಆಯಾಮ ರೇಖೆಯ ಮುಕ್ತಾಯ  
B) Dimension line | ಡೈಮೆನ್ಷನ್ ಲೈನ್  
C) Leader line | ಲೀಡರ್ ಲೈನ್  
D) Extension line | ಎಕ್ಸ್ಟೆನ್ಷನ್ ಲೈನ್

3. Identify the name of set square? | ಸೆಟ್ ಚೌಕದ ಹೆಸರನ್ನು ಗುರುತಿಸುವುದೇ?

4. What is the name of the gauge shown in the figure? | ಚಿತ್ರದಲ್ಲಿ ತೋರಿಸಿರುವ ಗೇಜ್‌ನ ಹೆಸರೇನು?



- A) Radius gauge | ರೇಡಿಯಸ್ ಗೇಜ್  
B) Feeler gauge | ಫೀಲರ್ ಗೇಜ್  
C) Screw pitch gauge | ಸ್ಕ್ರೂ ಪಿಚ್ ಗೇಜ್  
D) Standard wire gauge | ಸ್ಟಾಂಡರ್ಡ್ ವೈರ್ ಗೇಜ್

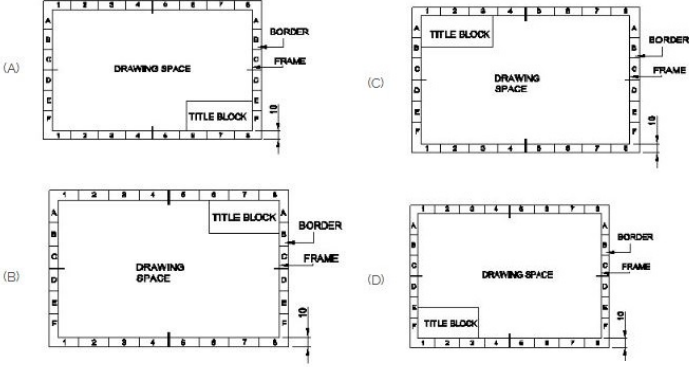
5. What is formal communication?

- A) All written communication  
B) Official communication following a set of rules  
C) Talking with friends and family  
D) Casual chatting on social media

6. What is the subtracted value of  $3x^2 - 4x^2 + 2y^2$  from  $4y^2 - 2x + 8x^2$ ?

- A)  $2y^2 - 5x + 12x^2$  B)  $2y^2 - 5x - 12x^2$   
 C)  $(-2y^2) - 5x + 12x^2$  D)  $2y^2 + 5x - 12x^2$

7. Which title block position is correct as standard practice? | ಪ್ರಮಾಣಿತ ಅಭ್ಯಾಸದಂತೆ ಯಾವ ಶೀರ್ಷಿಕೆ ಬ್ಲಾಕ್ ಸ್ಥಾನವು ಸರಿಯಾಗಿದೆ?



- A) B B) D  
 C) C D) A

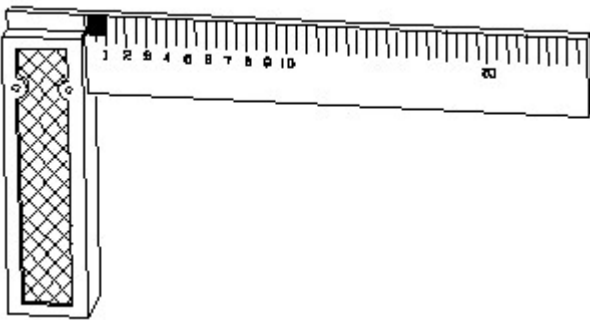
8. What is the value of  $5x^4 / 5x^3$ ?

- A)  $5x$  B)  $x$   
 C)  $5x^2$  D)  $5x^4 / 3$

9. What is the value of  $625^0$ ?

- A) 525 B) 0  
 C) 1 D) 25

10. 1). Identify the name of tool? | ಉಪಕರಣದ ಹೆಸರನ್ನು ಗುರುತಿಸುವುದೇ?

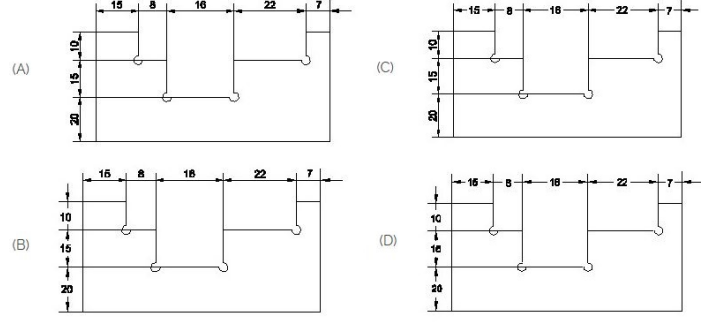


- A) Steel rule | ಸ್ಟೀಲ್ ರೂಲ್ B) Surface gauge | ಮೇಲ್ಮೈ ಮಾಪಕ  
 C) Feeler gauge | ಫೀಲರ್ ಗೇಜ್ D) Try square | ಟ್ರೈ ಸ್ಕ್ವೇರ್

11. Which sheet metal is highly resistant to corrosion and abrasion? | ಯಾವ ಶೀಟ್ ಮೆಟಲ್ ತುಕ್ಕು ಮತ್ತು ಸವೆತಕ್ಕೆ ಹೆಚ್ಚು ನಿರೋಧಕವಾಗಿದೆ?

- A) Copper | ತಾಮ್ರ B) Black iron | ಕಪ್ಪು ಕಬ್ಬಿಣ  
 C) Aluminium | ಅಲ್ಯೂಮಿನಿಯಮ್ D) Galvanised iron | ಕಲಾಯಿ ಮಾಡಿದ ಕಬ್ಬಿಣ (ಗ್ಯಾಲ್ವನೈಸ್ಡ್ ಐರನ್)

12. Identify the correct aligned system dimension? | ಸರಿಯಾದ ಜೋಡಿಸಲಾದ ಸಿಸ್ಟಮ್ ಆಯಾಮವನ್ನು ಗುರುತಿಸುವುದೇ?



- A) D B) A  
 C) C D) B

13. To apply for a job, what is the next step after making an impactful resume?

- A) Preparing for interview B) Writing an impressive cover letter  
 C) Applying for the job D) Sending the resume to the employer

14. During a job interview, Ramesh is asked to describe his top three strengths. Which of the following responses shows good formal communication?

- A) I'm pretty good at a lot of things. B) Uh, I guess I can do a little bit of everything.  
 C) My top three skills are problem-solving, teamwork, and attention to detail. D) I don't know, I never really thought about it.

15. What is the value of x if  $13+x=20$ ?

- A) 9 B) 7  
 C) 8 D) 13

16. Which metal is very soft and heavy in sheet metal work? | ಶೀಟ್ ಮೆಟಲ್ ಕೆಲಸದಲ್ಲಿ ಯಾವ ಲೋಹವು ತುಂಬಾ ಮೃದು ಮತ್ತು ಭಾರವಾಗಿರುತ್ತದೆ?

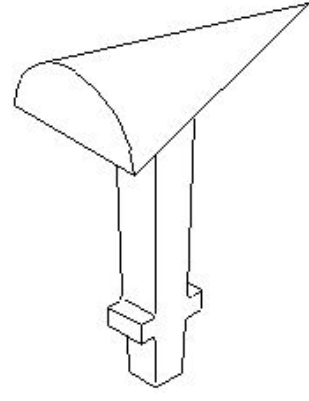
- A) Lead | ಲೆಡ್ B) Aluminium | ಅಲ್ಯೂಮಿನಿಯಮ್  
 C) Black iron | ಕಪ್ಪು ಕಬ್ಬಿಣ D) Copper sheet | ಕಾಪರ್ ಶೀಟ್

17. Which is equal to  $(a+b)^2 - (a-b)^2$ ?

- A)  $4ab$  B)  $5ab$   
 C)  $2ab$  D)  $3ab$

18. Which stake is used to form an arc of a circle bevelled along one side? | ಒಂದು ಬದಿಯಲ್ಲಿ ಸುತ್ತುವ ವೃತ್ತದ ಚಾಪವನ್ನು (ಆರ್ಕ್) ರೂಪಿಸಲು ಯಾವ ಸ್ಟೇಕ್ ಬಳಸಲಾಗುತ್ತದೆ?

- A) Hatchet stake | ಹ್ಯಾಚೆಟ್ ಸ್ಟೇಕ್  
B) Funnel stake | ಫನೆಲ್ ಸ್ಟೇಕ್  
C) Half moon stake | ಹಾಫ್ ಮೂನ್ ಸ್ಟೇಕ್  
D) Beak iron | ಬೀಕ್ ಕಬ್ಬಿಣ



19. Which shearing machine is advantageous for single or continuous cutting action? | ಏಕ ಅಥವಾ ನಿರಂತರ ಕತ್ತರಿಸುವ ಕ್ರಿಯೆಗೆ ಯಾವ ಕತ್ತರಿ ಯಂತ್ರವು ಅನುಕೂಲಕರವಾಗಿದೆ?

- A) Squaring shear | ಸ್ಕ್ವೇರ್ ಶೇರ್ B) Bench shear | ಬೆಂಚ್ ಶೇರ್  
C) Guillotine shears | ಗಿಲ್ಲೊಟಿನ್ ಶೇರ್ D) Hand lever shear | ಹ್ಯಾಂಡ್ ಲೆವರ್ ಶೇರ್

20. What is the use of wing compass in sheet metal works? | ಶೀಟ್ ಮೆಟಲ್ ಕೆಲಸಗಳಲ್ಲಿ ವಿಂಗ್ ಕಂಪಾಸ್ ಬಳಕೆ ಏನು?

- A) Stepping off distances | ದೂರದಿಂದ ಹೆಜ್ಜೆ ಹಾಕುವುದು  
B) To draw perpendicular line | ಲಂಬ ರೇಖೆಯನ್ನು ಎಳೆಯಲು  
C) To draw parallel line | ಸಮಾನಾಂತರ ರೇಖೆಯನ್ನು ಎಳೆಯಲು  
D) To draw angular lines | ಕೋನೀಯ (ಆಂಗುಲರ್) ರೇಖೆಗಳನ್ನು ಎಳೆಯಲು

21. What is the name of the tool that is used to make fluid tight joint in riveting? | ರಿವೆಟಿಂಗ್‌ನಲ್ಲಿ ಫ್ಲುಯಿಡ್ ಟೈಟ್ ಜಾಯಿಂಟ್ ಮಾಡಲು ಬಳಸುವ ಉಪಕರಣದ ಹೆಸರೇನು?

- A) Rivet snap | ರಿವೆಟ್ ಸ್ನಾಪ್ B) Caulking tool | ಕೌಲ್ಕಿಂಗ್ ಉಪಕರಣ  
C) Drift | ಡ್ರಿಫ್ಟ್ D) Fullering tool | ಫುಲ್ಲರಿಂಗ್ ಉಪಕರಣ

22. During a job interview, if you couldn't hear or understand a question, what would you say?

- A) Hey, can you repeat that? I wasn't paying attention  
B) Speak clearly and repeat the question.  
C) I am lost. Can you say it again?  
D) Sorry! I didn't understand. Could you please repeat the question?

23. Which of the following are included in a resume?

- A) Daily routine, favorite movies, and vacation plans  
B) Childhood memories, dreams, and aspirations  
C) Hobbies, favorite foods, and personal interests  
D) Contact information, educational details, skills and work experience

24. What is the name of the stake shown in the figure? | ಚಿತ್ರದಲ್ಲಿ ತೋರಿಸಿರುವ ಸ್ಟೇಕ್ ನ ಹೆಸರೇನು?

- A) Creasing iron | ಕ್ರೀಸಿಂಗ್ ಕಬ್ಬಿಣ  
B) Bick iron | ಬಿಕ್ ಕಬ್ಬಿಣ  
C) Horse | ಹಾರ್ಸ್  
D) Funnel stake | ಫನೆಲ್ ಪಾಲನ್ನು

25. How can the errors arising from parallax be avoided while using a steel rule? | ಸ್ಟೀಲ್ ರೂಲ್ ಬಳಸುವಾಗ ಪ್ಯಾರಲಾಕ್ಸ್ ನಿಂದ ಉಂಟಾಗುವ ದೋಷಗಳನ್ನು ಹೇಗೆ ತಪ್ಪಿಸಬಹುದು?

- A) Place eye on horizontally | ಸಮತಲ ಗಮನಿಸಿ  
B) Place eye on the job | ಜಾಬ್ ಮೇಲೆ ಗಮನಿಸಿ  
C) Place eye on vertically | ಲಂಬವಾಗಿ ಗಮನಿಸಿ  
D) Place eye on inclined | ಇಳಿಜಾರಿನ ಮೇಲೆ ಗಮನಿಸಿ

26. What is the name of the warning sign shown in the figure? | ಚಿತ್ರದಲ್ಲಿ ತೋರಿಸಿರುವ ಎಚ್ಚರಿಕೆ ಚಿಹ್ನೆಯ ಹೆಸರೇನು?

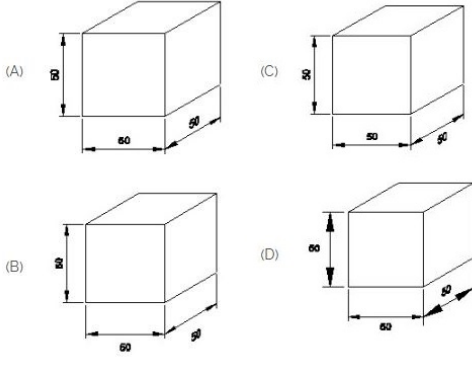


- A) Risk of ionizing radiation | ಅಯಾನೀಕರಣ ವಿಕಿರಣದ ಅಪಾಯ  
B) Risk of explosion | ಸ್ಫೋಟದ ಅಪಾಯ  
C) Risk of fire | ಬೆಂಕಿಯ ಅಪಾಯ  
D) Risk of electric shock | ವಿದ್ಯುತ್ ಆಘಾತದ ಅಪಾಯ

27. Which sheet metal is easier to joint using soldering? | ಬೆಸುಗೆ ಹಾಕುವಿಕೆಯನ್ನು (ಸಾಲ್ಡರಿಂಗ್) ಬಳಸಿಕೊಂಡು ಜೋಡಿಸಲು ಯಾವ ಶೀಟ್ ಮೆಟಲ್ ಸುಲಭವಾಗಿದೆ?

- A) Galvanised iron sheet | ಕಲಾಯಿ ಮಾಡಿದ ಕಬ್ಬಿಣ (ಗ್ಯಾಲ್ವನೈಸ್ಡ್ ಐರನ್ ಶೀಟ್)  
B) Lead sheet | ಲೆಡ್ ಶೀಟ್  
C) Tinned plate | ಟಿನ್ಡ್ ಪ್ಲೇಟ್  
D) Stainless steel sheet | ಸ್ಟೇನ್ಲೆಸ್ ಸ್ಟೀಲ್ ಶೀಟ್

28. Which drawing dimension is correct as per IS standard? | IS ಮಾನದಂಡದ ಪ್ರಕಾರ ಯಾವ ರೇಖಾಚಿತ್ರದ ಆಯಾಮವು ಸರಿಯಾಗಿದೆ?



- A) D  
C) C
- B) A  
D) B

29. Raghav is applying for a job at a marketing firm. What will make his cover letter easy to read?

- A) Long descriptions  
C) Increasing the font size
- B) All of these  
D) Dividing the text into shorter paragraphs

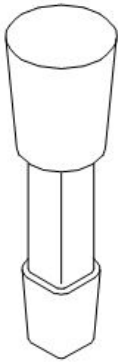
30. Which is equal to  $(a^m)^n$ ?

- A)  $a^{m/n}$   
C)  $a^{mn}$
- B)  $a^{m-n}$   
D)  $a^{m+n}$

31. Pranav is working on his resume. While reviewing his resume, what should Pranav keep in mind?

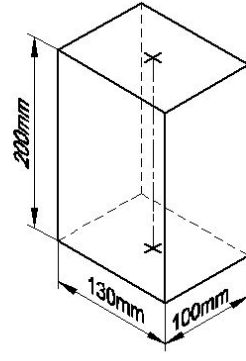
- A) Check for spelling and grammar mistakes  
C) Ensure that the information provided is correct
- B) All of these  
D) Highlight skills and qualifications that match the job

32. What is the name of the stake shown in the figure? | ಚಿತ್ರದಲ್ಲಿ ತೋರಿಸಿರುವ ಸ್ಟೇಕ್ ನ ಹೆಸರೇನು?



- A) Funnel stake | ಫನೇಲ್ ಸ್ಟೇಕ್  
C) Half moon stake | ಹಾಫ್ ಮೂನ್ ಸ್ಟೇಕ್
- B) Hatchet stake | ಹ್ಯಾಚೆಟ್ ಸ್ಟೇಕ್  
D) Round bottom stake | ರೌಂಡ್ ಬಾಟಮ್ ಸ್ಟೇಕ್

33. Identify the name of prism? | ಪ್ರಿಸ್ಮ್ ಹೆಸರನ್ನು ಗುರುತಿಸುವುದೇ?



- A) Square prism | ಚದರ ಪ್ರಿಸ್ಮ್  
C) Triangular prism | ತ್ರಿಕೋನ ಪ್ರಿಸ್ಮ್
- B) Rectangle prism | ಆಯತ ಪ್ರಿಸ್ಮ್  
D) Hexagonal prism | ಷಡ್ಭುಜೀಯ ಪ್ರಿಸ್ಮ್

34. Why acid tanks are made of lead sheets? | ಆಸಿಡ್ ಟ್ಯಾಂಕ್ ಗಳನ್ನು ಲೆಡ್ ಶೀಟ್ ಗಳಿಂದ ಏಕೆ ತಯಾರಿಸಲಾಗುತ್ತದೆ?

- A) Highly resistant to abrasion | ಸವೆತಕ್ಕೆ ಹೆಚ್ಚು ನಿರೋಧಕ  
C) To avoid leakage | ಸೋಲಿಕೆಯನ್ನು ತಪ್ಪಿಸಲು
- B) To protect against corrosive | ನಾಶಕಾರಿ ವಿರುದ್ಧ ರಕ್ಷಿಸಲು  
D) To protect against oxidation | ಆಕ್ಸಿಡೀಕರಣದ ವಿರುದ್ಧ ರಕ್ಷಿಸಲು

35. What is the value of  $1 / a^{-5}$ ?

- A)  $a^{-5}$   
C)  $a^5$
- B)  $5a$   
D)  $(-5a)$

36. What is the expanded form of  $(a+b)^2$ ?

- A)  $a^2 - 2ab + b^2$   
C)  $a^2 + 2ab + b^2$
- B)  $(-a^2 - 2ab + b^2)$   
D)  $a^2 + 2ab - b^2$

37. What is the use of stakes in sheet metal work? | ಶೀಟ್ ಮೆಟಲ್ ಕೆಲಸದಲ್ಲಿ ಸ್ಟೇಕ್‌ನ ಬಳಕೆ ಏನು?

- A) Rest of work | ಶೀಟ್ ಮೆಟಲ್ ಇಡಲು  
C) For folding shapes | ಮಡಿಸುವ ಆಕಾರಗಳಿಗಾಗಿ
- B) For sharpening | ಹರಿತಗೊಳಿಸುವಿಕೆಗಾಗಿ  
D) Supporting piece | ಶೀಟ್ ಮೆಟಲ್ ಸಪ್ಪೋರ್ಟ್ ಮಾಡಲು

38. What is the formula for  $(a-b)^2$ ?

- A)  $a^2 - 2ab + b^2$   
C)  $(-a^2 - 2ab + b^2)$
- B)  $a^2 - 2ab - b^2$   
D)  $a^2 + 2ab + b^2$

39. Pooja is applying for a Motor Mechanics position in an automobile company. What should she include in her cover letter?

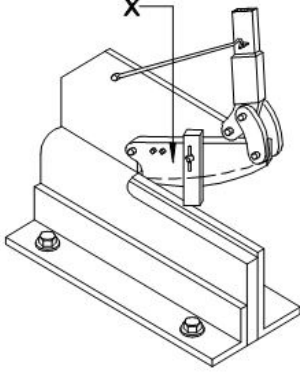
A) Reasons why she is suitable for the role

B) Salary expectations

C) Education details

D) Her hobbies - cooking, gardening

40. What is the name of the part marked as 'X' shown in the figure? | ಚಿತ್ರದಲ್ಲಿ ತೋರಿಸಿರುವ X ಒಂದು ಗುರುತಿಸಲಾದ ಭಾಗದ ಹೆಸರೇನು?



A) Lower blade | ಲೋವರ್ ಬ್ಲೇಡ್

B) Upper blade | ಅಪ್ಪರ್ ಬ್ಲೇಡ್

C) Lever arm | ಲಿವರ್ ಆರ್ಮ್

D) Clamp | ಕ್ಲಾಂಪ್

41. Which of the following is a formal introduction in a job interview?

A) Hey there! I'm Parmeet, nice to meet you!

B) Yo, I'm Parmeet. Let's get started!

C) Hi, I'm Parmeet. Thanks for having me!

D) Good morning/afternoon. I am Parmeet and I want to thank you for considering me for this role.

42. How many basic categories of safety signs are available? | ಸುರಕ್ಷತಾ ಚಿಹ್ನೆಗಳ ಎಷ್ಟು ಮೂಲಭೂತ ವಿಭಾಗಗಳು ಲಭ್ಯವಿವೆ?

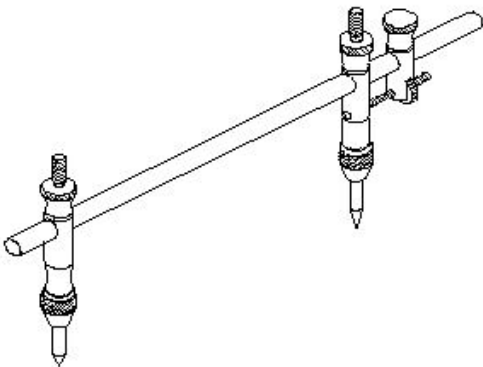
A) Four | ನಾಲ್ಕು

B) Five | ಐದು

C) Three | ಮೂರು

D) Two | ಎರಡು

43. What is the name of the tool used in the sheet metal work is shown in the figure? | ಚಿತ್ರದಲ್ಲಿ ತೋರಿಸಿರುವ ಶೀಟ್ ಮೆಟಲ್ ಕೆಲಸದಲ್ಲಿ ಬಳಸಿದ ಉಪಕರಣದ ಹೆಸರೇನು?



A) Trammel | ಟ್ರಾಮೆಲ್

B) Divider | ಡಿವೈಡರ್

C) Jenny caliper | ಜೆನ್ನಿ ಕ್ಯಾಲಿಪರ್

D) Wing compass | ವಿಂಗ್ ಕಂಪಾಸ್

44. Why burr is formed on the underside of the sheet metal while shearing? | ಕತ್ತರಿಸುವಾಗ ಲೋಹದ ಹಾಳೆಯ ಕೆಳಭಾಗದಲ್ಲಿ ಬರ ಏಕೆ ರೂಪುಗೊಳ್ಳುತ್ತದೆ?

A) Excessive clearance | ವಿಪರೀತ ಕ್ಲಿಯರೆನ್ಸ್

B) No clearance | ಕ್ಲಿಯರೆನ್ಸ್ ಇಲ್ಲದಿರುವಾಗ

C) Hardened metal | ಗಟ್ಟಿಯಾದ ಲೋಹದಿಂದ

D) Increase in force | ಬಲದ ಹೆಚ್ಚಳದಿಂದ

45. What is the reading accuracy of the steel rule? | ಸ್ಟೀಲ್ ರೂಲಿನ ರೀಡಿಂಗ್ ಆಕ್ಯುರೆಸಿ ಏನು?

A) 0.05mm

B) 0.5mm

C) 5.0mm

D) 0.005mm

46. What is the value of adding  $(5x+2y)$ ,  $(4x - 7z)$  and  $(15z - 3y)$ ?

A)  $x - 9y + 8z$

B)  $9x - y + 8z$

C)  $x + 9y + 8z$

D)  $9x + y - 8z$

47. Compass used to draw for \_\_\_\_\_. | ಕಂಪಾಸ್ ಅನ್ನು \_\_\_\_\_ ಗೆ ಸೆಳೆಯಲು ಬಳಸಲಾಗುತ್ತದೆ.

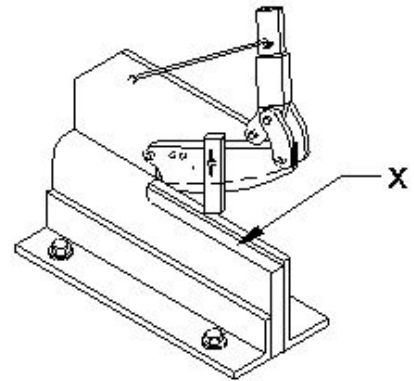
A) square | ಚದರ

B) rectangle | ಆಯಾತ

C) circle | ವೃತ್ತ

D) triangle | ತ್ರಿಕೋನ

48. What is the name of the part marked as 'X' shown in the figure? | ಚಿತ್ರದಲ್ಲಿ ತೋರಿಸಿರುವ X ಒಂದು ಗುರುತಿಸಲಾದ ಭಾಗದ ಹೆಸರೇನು?



A) Upper blade | ಮೇಲಿನ (ಅಪ್ಪರ್) ಬ್ಲೇಡ್

B) Lower blade | ಲೋವರ್ ಬ್ಲೇಡ್

C) Base plate | ಬೇಸ್ ಪ್ಲೇಟ್

D) Lever arm | ಲಿವರ್ ಆರ್ಮ್

49. What is an example of formal written communication?

A) Posting on social media platforms

B) Sending a WhatsApp message

C) Texting a friend

D) Writing an email to your manager

50. CPRF stands for\_\_\_\_\_ | CPRF ಎಂದರೆ \_\_\_\_\_

A) Corrosion Proof Raft  
Foundation

B) Combined Pile Raft  
Foundation.

C) Connected Pile Round  
Foundation

D) Combined Plain Round  
Foundation