

Duration: 60 Mins

Total Marks: 50

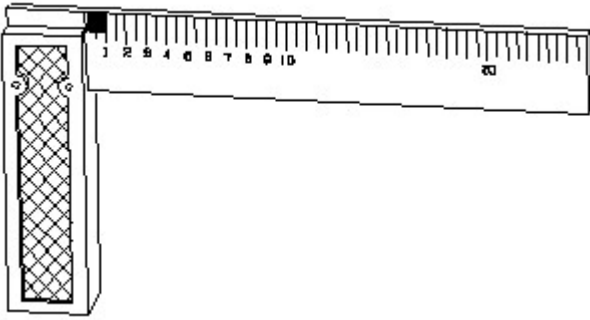
Q.ID: ITISKILL4272SA

1. What is an example of formal written communication?

- A) Texting a friend
B) Writing an email to your manager
C) Posting on social media platforms
D) Sending a WhatsApp message

Answer: B) Writing an email to your manager

2. 1). Identify the name of tool? | ಉಪಕರಣದ ಹೆಸರನ್ನು ಗುರುತಿಸುವುದೇ?



- A) Feeler gauge | ಫೀಲರ್ ಗೇಜ್
B) Surface gauge | ಮೇಲ್ಮೈ ಮಾಪಕ
C) Try square | ಟ್ರೈ ಸ್ಕ್ವೇರ್
D) Steel rule | ಸ್ಟೀಲ್ ರೂಲ್

Answer: C) Try square | ಟ್ರೈ ಸ್ಕ್ವೇರ್

3. Compass used to draw for ___. | ಕಂಪಾಸ್ ಅನ್ನು _____ ಗೆ ಸೆಳೆಯಲು ಬಳಸಲಾಗುತ್ತದೆ.

- A) rectangle | ಆಯಾತ
B) circle | ವೃತ್ತ
C) triangle | ತ್ರಿಕೋನ
D) square | ಚದರ

Answer: B) circle | ವೃತ್ತ

4. What is the value of $625^{0/0}$?

- A) 1
B) 0
C) 25
D) 525

Answer: A) 1

5. Why acid tanks are made of lead sheets? | ಆಸಿಡ್ ಟ್ಯಾಂಕ್ ಗಳನ್ನು ಲೆಡ್ ಶೀಟ್ ಗಳಿಂದ ಏಕೆ ತಯಾರಿಸಲಾಗುತ್ತದೆ?

- A) To protect against oxidation | ಆಕ್ಸಿಡೀಕರಣದ ವಿರುದ್ಧ ರಕ್ಷಿಸಲು
B) To avoid leakage | ಘನೋರಿಕೆಯನ್ನು ತಪ್ಪಿಸಲು
C) To protect against corrosive | ನಾಶಕಾರಿ ವಿರುದ್ಧ ರಕ್ಷಿಸಲು
D) Highly resistant to abrasion | ಸವೆತಕ್ಕೆ ಹೆಚ್ಚು ನಿರೋಧಕ

Answer: C) To protect against corrosive | ನಾಶಕಾರಿ ವಿರುದ್ಧ ರಕ್ಷಿಸಲು

6. Pranav is working on his resume. While reviewing his resume, what should Pranav keep in mind?

- A) Check for spelling and grammar mistakes
B) All of these
C) Ensure that the information provided is correct
D) Highlight skills and qualifications that match the job

Answer: B) All of these

7. During a job interview, Ramesh is asked to describe his top three strengths. Which of the following responses shows good formal communication?

- A) My top three skills are problem-solving, teamwork, and attention to detail.
B) Uh, I guess I can do a little bit of everything.
C) I don't know, I never really thought about it.
D) I'm pretty good at a lot of things.

Answer: A) My top three skills are problem-solving, teamwork, and attention to detail.

8. What is the use of wing compass in sheet metal works? | ತೀಟ್ ಮೆಟಲ್ ಕೆಲಸಗಳಲ್ಲಿ ವಿಂಗ್ ಕಂಪಾಸ್ ಬಳಕೆ ಏನು?

- A) To draw angular lines | ಕೋನೀಯ (ಆಂಗುಲರ್) ರೇಖೆಗಳನ್ನು ಸೆಳೆಯಲು
B) Stepping off distances | ದೂರದಿಂದ ಹೆಜ್ಜೆ ಹಾಕುವುದು
C) To draw parallel line | ಸಮಾನಾಂತರ ರೇಖೆಯನ್ನು ಎಳೆಯಲು
D) To draw perpendicular line | ಲಂಬ ರೇಖೆಯನ್ನು ಎಳೆಯಲು

Answer: B) Stepping off distances | ದೂರದಿಂದ ಹೆಜ್ಜೆ ಹಾಕುವುದು

9. Which is equal to $(a^m)^n$?

- A) a^{m+n}
B) a^{m-n}
C) $a^{m/n}$
D) a^{mn}

Answer: D) a^{mn}

10. To apply for a job, what is the next step after making an impactful resume?

- A) Applying for the job
B) Sending the resume to the employer
C) Preparing for interview
D) Writing an impressive cover letter

Answer: D) Writing an impressive cover letter

11. What is formal communication?

- A) All written communication
B) Talking with friends and family

- C) Casual chatting on social media
D) Official communication following a set of rules

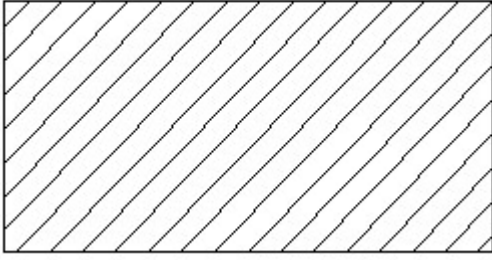
Answer: D) Official communication following a set of rules

12. What is the reading accuracy of the steel rule? | ಸ್ಟೀಲ್ ರೂಲಿನ ರೀಡಿಂಗ್ ಆಕೃತಿಯ ಏನು?

- A) 0.005mm
B) 5.0mm
C) 0.5mm
D) 0.05mm

Answer: C) 0.5mm

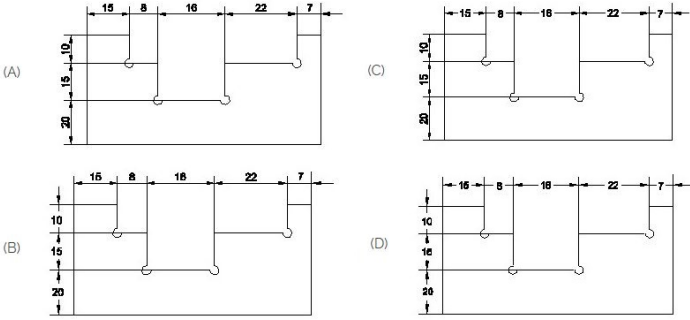
13. Identify the conventional symbol of material? | ವಸ್ತುವಿನ ಕನ್ವೆಂಷನಲ್ ಚಿಹ್ನೆಯನ್ನು ಗುರುತಿಸಿ?



- A) Steel | ಸ್ಟೀಲ್
B) Porcelain | ಪಿಂಗಾಣಿ
C) Glass | ಗಾಜು
D) Lead | ಲೀಡ್

Answer: A) Steel | ಸ್ಟೀಲ್

14. Identify the correct aligned system dimension? | ಸರಿಯಾದ ಜೋಡಿಸಲಾದ ಸಿಸ್ಟಮ್ ಆಯಾಮವನ್ನು ಗುರುತಿಸುವುದೇ?



- A) C
B) D
C) B
D) A

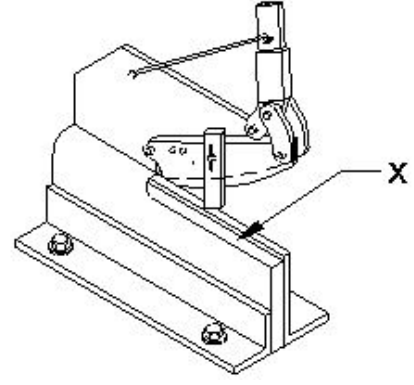
Answer: D) A

15. CPRF stands for _____ | CPRF ಎಂದರೆ _____

- A) Connected Pile Round Foundation
B) Combined Plain Round Foundation
C) Corrosion Proof Raft Foundation
D) Combined Pile Raft Foundation.

Answer: D) Combined Pile Raft Foundation.

16. What is the name of the part marked as 'X' shown in the figure? | ಚಿತ್ರದಲ್ಲಿ ತೋರಿಸಿರುವ X ಡ್ರಾಂಡು ಗುರುತಿಸಲಾದ ಭಾಗದ ಹೆಸರೇನು?



- A) Lever arm | ಲಿವರ್ ಆರ್ಮ್
B) Base plate | ಬೇಸ್ ಪ್ಲೇಟ್
C) Lower blade | ಲೋವರ್ ಬ್ಲೇಡ್
D) Upper blade | ಮೇಲಿನ ಬ್ಲೇಡ್ (ಅಪರ್ ಬ್ಲೇಡ್)

Answer: C) Lower blade | ಲೋವರ್ ಬ್ಲೇಡ್

17. What is the formula for $(a-b)^2$?

- A) $a^2 + 2ab + b^2$
B) $a^2 - 2ab + b^2$
C) $a^2 - 2ab - b^2$
D) $(-a)^2 - 2ab - b^2$

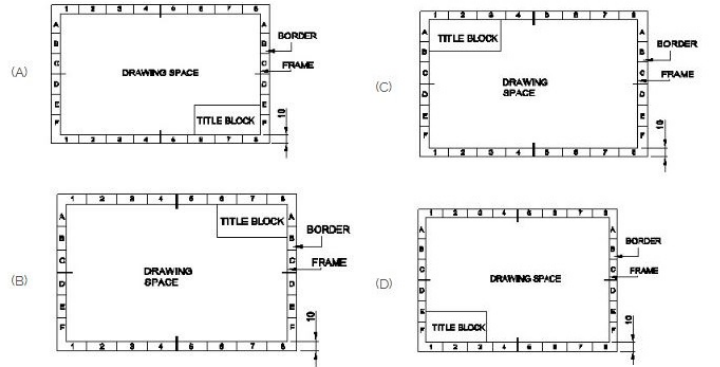
Answer: B) $a^2 - 2ab + b^2$

18. What is the value of x if $13+x=20$?

- A) 13
B) 9
C) 8
D) 7

Answer: D) 7

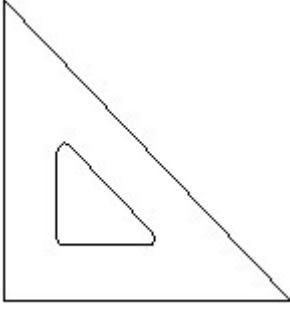
19. Which title block position is correct as standard practice? | ಪ್ರಮಾಣಿತ ಅಭ್ಯಾಸದಂತೆ ಯಾವ ಶೀರ್ಷಿಕೆ ಬ್ಲಾಕ್ ಸ್ಥಾನವು ಸರಿಯಾಗಿದೆ?



- A) A
B) B
C) C
D) D

Answer: A) A

20. Identify the name of set square? | ಸೆಟ್ ಕ್ವೇಡ್ ಹೆಸರನ್ನು ಗುರುತಿಸುವುದೇ?



- A) 60° set square | 60° ಸೆಟ್ ಸ್ಕ್ವೇರ್
 B) 45° set square | 45° ಸೆಟ್ ಸ್ಕ್ವೇರ್
 C) 30° set square | 30° ಸೆಟ್ ಸ್ಕ್ವೇರ್
 D) 15° set square | 15° ಸೆಟ್ ಸ್ಕ್ವೇರ್

Answer: B) 45° set square | 45° ಸೆಟ್ ಸ್ಕ್ವೇರ್

21. What is the subtracted value of $3x - 4x^2$ from $4y^2 - 2x + 8x^2$?

- A) $2y^2 - 5x + 12x^2$
 B) $2y^2 - 5x - 12x^2$
 C) $(-2y^2 - 5x + 12x^2)$
 D) $2y^2 + 5x - 12x^2$

Answer: A) $2y^2 - 5x + 12x^2$

22. Which sheet metal is highly resistant to corrosion and abrasion? | ಯಾವ ಶೀಟ್ ಮೆಟಲ್ ತುಕ್ಕು ಮತ್ತು ಸವೆತಕ್ಕೆ ಹೆಚ್ಚು ನಿರೋಧಕವಾಗಿದೆ?

- A) Galvanised iron | ಕಲಾಯಿ ಮಾಡಿದ ಕಬ್ಬಿಣ (ಗ್ಯಾಲ್ವನೈಸ್ಡ್ ಐರನ್)
 B) Black iron | ಕಪ್ಪು ಕಬ್ಬಿಣ
 C) Aluminium | ಅಲ್ಯೂಮಿನಿಯಮ್
 D) Copper | ತಾಮ್ರ

Answer: C) Aluminium | ಅಲ್ಯೂಮಿನಿಯಮ್

23. What is the use of stakes in sheet metal work? | ಶೀಟ್ ಮೆಟಲ್ ಕೆಲಸದಲ್ಲಿ ಸ್ಟೇಕ್‌ನ ಬಳಕೆ ಏನು?

- A) For sharpening | ಹರಿತಗೊಳಿಸುವಿಕೆಗಾಗಿ
 B) For folding shapes | ಮಡಿಸುವ ಆಕಾರಗಳಿಗಾಗಿ
 C) Supporting piece | ಶೀಟ್ ಮೆಟಲ್ ಸಪೋರ್ಟ್ ಮಾಡಲು
 D) Rest of work | ಶೀಟ್ ಮೆಟಲ್ ಇಡಲು

Answer: C) Supporting piece | ಶೀಟ್ ಮೆಟಲ್ ಸಪೋರ್ಟ್ ಮಾಡಲು

24. Raghav is applying for a job at a marketing firm. What will make his cover letter easy to read?

- A) All of these
 B) Increasing the font size
 C) Long descriptions
 D) Dividing the text into shorter paragraphs

Answer: D) Dividing the text into shorter paragraphs

25. Pooja is applying for a Motor Mechanics position in an automobile company. What should she include in her cover letter?

- A) Education details
 B) Reasons why she is suitable for the role
 C) Her hobbies - cooking, gardening
 D) Salary expectations

Answer: B) Reasons why she is suitable for the role

26. Which of the following are included in a resume?

- A) Contact information, educational details, skills and work experience
 B) Childhood memories, dreams, and aspirations
 C) Hobbies, favorite foods, and personal interests
 D) Daily routine, favorite movies, and vacation plans

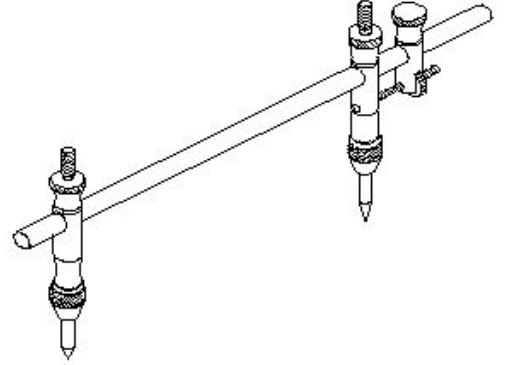
Answer: A) Contact information, educational details, skills and work experience

27. What is the value of $1/a^5$?

- A) $5a$
 B) $(-5a)$
 C) a^{-5}
 D) a^5

Answer: D) a^5

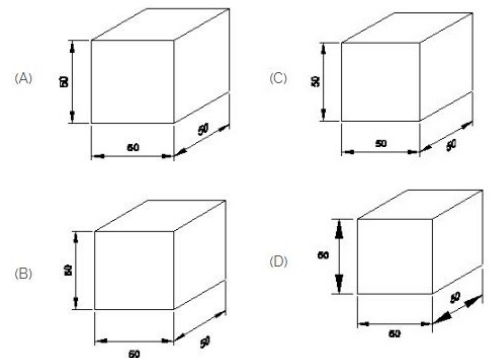
28. What is the name of the tool used in the sheet metal work is shown in the figure? | ಚಿತ್ರದಲ್ಲಿ ತೋರಿಸಿರುವ ಶೀಟ್ ಮೆಟಲ್ ಕೆಲಸದಲ್ಲಿ ಬಳಸಿದ ಉಪಕರಣದ ಹೆಸರೇನು?



- A) Jenny caliper | ಜೆನ್ನಿ ಕ್ಯಾಲಿಪರ್
 B) Wing compass | ವಿಂಗ್ ಕಂಪಾಸ್
 C) Divider | ಡಿವೈಡರ್
 D) Trammel | ಟ್ರಾಮೆಲ್

Answer: D) Trammel | ಟ್ರಾಮೆಲ್

29. Which drawing dimension is correct as per IS standard? | IS ಮಾನದಂಡದ ಪ್ರಕಾರ ಯಾವ ರೇಖಾಚಿತ್ರದ ಆಯಾಮವು ಸರಿಯಾಗಿದೆ?



A) C

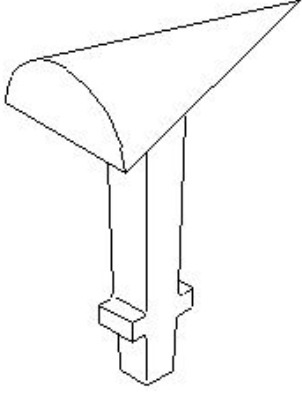
B) B

C) A

D) D

Answer: C) A

30. What is the name of the stake shown in the figure? | ಚಿತ್ರದಲ್ಲಿ ತೋರಿಸಿರುವ ಸ್ಟೇಕ್ ನ ಹೆಸರೇನು?



A) Funnel stake | ಫನೆಲ್ ಪಾಲನ್ನು

B) Horse | ಹಾರ್ಸ್

C) Bick iron | ಬಿಕ್ ಕಬ್ಬಿಣ

D) Creasing iron | ಕ್ರೀಸಿಂಗ್ ಕಬ್ಬಿಣ

Answer: A) Funnel stake | ಫನೆಲ್ ಪಾಲನ್ನು

31. During a job interview, if you couldn't hear or understand a question, what would you say?

A) Sorry! I didn't understand. Could you please repeat the question?

B) I am lost. Can you say it again?

C) Hey, can you repeat that? I wasn't paying attention

D) Speak clearly and repeat the question.

Answer: A) Sorry! I didn't understand. Could you please repeat the question?

32. Why burr is formed on the underside of the sheet metal while shearing? | ಕತ್ತರಿಸುವಾಗ ಲೋಹದ ಹಾಳೆಯ ಕೆಳಭಾಗದಲ್ಲಿ ಬರ್ ಎಕ್ ರೂಪುಗೊಳ್ಳುತ್ತದೆ?

A) Excessive clearance | ವಿಪರೀತ ಕ್ಲಿಯರೆನ್ಸ್

B) Hardened metal | ಗಟ್ಟಿಯಾದ ಲೋಹದಿಂದ

C) No clearance | ಕ್ಲಿಯರೆನ್ಸ್ ಇಲ್ಲದಿರುವಾಗ

D) Increase in force | ಬಲದ ಹೆಚ್ಚಳದಿಂದ

Answer: A) Excessive clearance | ವಿಪರೀತ ಕ್ಲಿಯರೆನ್ಸ್

33. How many basic categories of safety signs are available? | ಸುರಕ್ಷತಾ ಚಿಹ್ನೆಗಳ ಎಷ್ಟು ಮೂಲಭೂತ ವಿಭಾಗಗಳು ಲಭ್ಯವಿದೆ?

A) Five | ಐದು

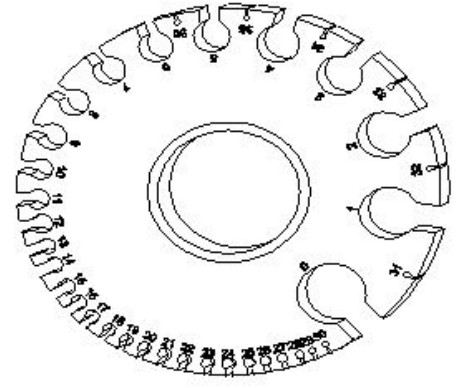
B) Four | ನಾಲ್ಕು

C) Three | ಮೂರು

D) Two | ಎರಡು

Answer: B) Four | ನಾಲ್ಕು

34. What is the name of the gauge shown in the figure? | ಚಿತ್ರದಲ್ಲಿ ತೋರಿಸಿರುವ ಗೇಜ್‌ನ ಹೆಸರೇನು?



A) Screw pitch gauge | ಸ್ಕ್ರೂ ಪಿಚ್ ಗೇಜ್

B) Radius gauge | ರೇಡಿಯಸ್ ಗೇಜ್

C) Feeler gauge | ಫೀಲರ್ ಗೇಜ್

D) Standard wire gauge | ಸ್ಟಾಂಡರ್ಡ್ ವೈರ್ ಗೇಜ್

Answer: D) Standard wire gauge | ಸ್ಟಾಂಡರ್ಡ್ ವೈರ್ ಗೇಜ್

35. What is the value of adding $(5x+2y)$, $(4x - 7z)$ and $(15z - 3y)$?

A) $9x - y + 8z$

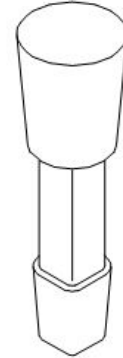
B) $9x + y - 8z$

C) $x - 9y + 8z$

D) $x + 9y + 8z$

Answer: A) $9x - y + 8z$

36. What is the name of the stake shown in the figure? | ಚಿತ್ರದಲ್ಲಿ ತೋರಿಸಿರುವ ಸ್ಟೇಕ್ ನ ಹೆಸರೇನು?



A) Hatchet stake | ಹ್ಯಾಚೆಟ್ ಸ್ಟೇಕ್

B) Round bottom stake | ರೌಂಡ್ ಬಾಟಮ್ ಸ್ಟೇಕ್

C) Funnel stake | ಫನೆಲ್ ಸ್ಟೇಕ್

D) Half moon stake | ಹಾಫ್ ಮೂನ್ ಸ್ಟೇಕ್

Answer: B) Round bottom stake | ರೌಂಡ್ ಬಾಟಮ್ ಸ್ಟೇಕ್

37. Identify the line \square \square \square ? | \square ಸಾಲುನ್ನು ಗುರುತಿಸುವುದೇ?

Answer: A) Rectangle prism | ಆಯತ ಪ್ರಿಸ್ಮ್

40. Which is equal to $(a+b)^2 - (a-b)^2$?

- A) $2ab$ B) $3ab$
C) $5ab$ D) $4ab$

Answer: D) $4ab$

41. What is the value of $5x^4 / 5x^3$?

- A) x B) $5x$
C) $5x^4 / 5x^3$ D) $5x^2$

Answer: A) x

42. What is the name of the warning sign shown in the figure? | ಚಿತ್ರದಲ್ಲಿ ತೋರಿಸಿರುವ ಎಚ್ಚರಿಕೆ ಚಿಹ್ನೆಯ ಹೆಸರೇನು?



- A) Risk of ionizing radiation | ಅಯಾನೀಕರಣ ವಿಕಿರಣದ ಅಪಾಯ
B) Risk of fire | ಬೆಂಕಿಯ ಅಪಾಯ
C) Risk of explosion | ಸ್ಫೋಟದ ಅಪಾಯ
D) Risk of electric shock | ವಿದ್ಯುತ್ ಆಘಾತದ ಅಪಾಯ

Answer: B) Risk of fire | ಬೆಂಕಿಯ ಅಪಾಯ

43. Which metal is very soft and heavy in sheet metal work? | ಶೀಟ್ ಮೆಟಲ್ ಕೆಲಸದಲ್ಲಿ ಯಾವ ಲೋಹವು ತುಂಬಾ ಮೃದು ಮತ್ತು ಭಾರವಾಗಿರುತ್ತದೆ?

- A) Copper sheet | ಕಾಪರ್ ಶೀಟ್
B) Aluminium | ಅಲ್ಯೂಮಿನಿಯಮ್
C) Black iron | ಕಪ್ಪು ಕಬ್ಬಿಣ
D) Lead | ಲೆಡ್

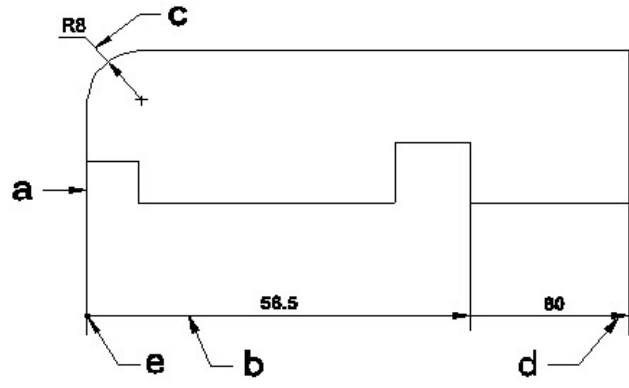
Answer: D) Lead | ಲೆಡ್

44. Which sheet metal is easier to joint using soldering? | ಬಿಸುಗೆ ಹಾಕುವಿಕೆಯನ್ನು (ಸಾಲ್ಡಿಂಗ್) ಬಳಸಿಕೊಂಡು ಜೋಡಿಸಲು ಯಾವ ಶೀಟ್ ಮೆಟಲ್ ಸುಲಭವಾಗಿದೆ?

- A) Tinned plate | ಟಿನ್ಡ್ ಪ್ಲೇಟ್
B) Stainless steel sheet | ಸ್ಟೇನ್ಲೆಸ್ ಸ್ಟೀಲ್ ಶೀಟ್
C) Galvanised iron sheet | ಕಲಾಯಿ ಮಾಡಿದ ಕಬ್ಬಿಣ (ಗ್ಯಾಲ್ವನೈಸ್ಡ್ ಐರ್ನ್ ಶೀಟ್)
D) Lead sheet | ಲೆಡ್ ಶೀಟ್

Answer: A) Tinned plate | ಟಿನ್ಡ್ ಪ್ಲೇಟ್

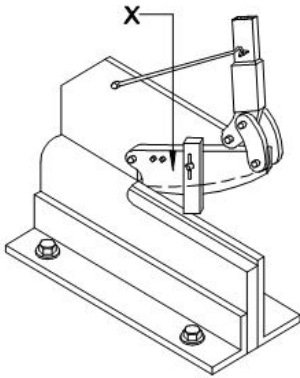
45. Which shearing machine is advantageous for single or continuous cutting action? | ಏಕ ಅಥವಾ ನಿರಂತರ ಕತ್ತರಿಸುವ ಕ್ರಿಯೆಗೆ ಯಾವ ಕತ್ತರಿ ಯಂತ್ರವು ಅನುಕೂಲಕರವಾಗಿದೆ?



- A) Leader line | ಲೀಡರ್ ಲೈನ್
B) Dimension line | ಡೈಮೆನ್ಷನ್ ಲೈನ್
C) Extension line | ಎಕ್ಸ್ಟೆನ್ಷನ್ ಲೈನ್
D) Termination of dimension line | ಆಯಾಮ ರೇಖೆಯ ಮುಕ್ತಾಯ

Answer: B) Dimension line | ಡೈಮೆನ್ಷನ್ ಲೈನ್

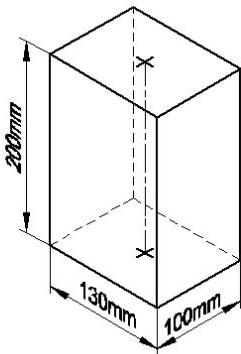
38. What is the name of the part marked as 'X' shown in the figure? | ಚಿತ್ರದಲ್ಲಿ ತೋರಿಸಿರುವ X ಓಡು ಗುರುತಿಸಲಾದ ಭಾಗದ ಹೆಸರೇನು?



- A) Lower blade | ಲೋವರ್ ಬ್ಲೇಡ್
B) Lever arm | ಲಿವರ್ ಆರ್ಮ್
C) Upper blade | ಅಪ್ಪರ್ ಬ್ಲೇಡ್
D) Clamp | ಕ್ಲಾಂಪ್

Answer: C) Upper blade | ಅಪ್ಪರ್ ಬ್ಲೇಡ್

39. Identify the name of prism? | ಪ್ರಿಸ್ಮ್ ಹೆಸರನ್ನು ಗುರುತಿಸುವುದೇ?



- A) Rectangle prism | ಆಯತ ಪ್ರಿಸ್ಮ್
B) Triangular prism | ತ್ರಿಕೋನ ಪ್ರಿಸ್ಮ್
C) Square prism | ಚದರ ಪ್ರಿಸ್ಮ್
D) Hexagonal prism | ಷಡ್ಭುಜೀಯ ಪ್ರಿಸ್ಮ್

- A) Guillotine shears | ಗಿಲ್ಲೊಟಿನ್ ಶೇರ್
 B) Bench shear | ಬೆಂಚ್ ಶೇರ್
 C) Hand lever shear | ಹ್ಯಾಂಡ್ ಲಿವರ್ ಶೇರ್
 D) Squaring shear | ಸ್ಕ್ವೇರ್ ಶೇರ್

Answer: A) Guillotine shears | ಗಿಲ್ಲೊಟಿನ್ ಶೇರ್

46. Which of the following is a formal introduction in a job interview?

- A) Good morning/ afternoon. I am Parmeet and I want to thank you for considering me for this role.
 B) Hey there! I'm Parmeet, nice to meet you!
 C) Yo, I'm Parmeet. Let's get started!
 D) Hi, I'm Parmeet. Thanks for having me!

Answer: A) Good morning/ afternoon. I am Parmeet and I want to thank you for considering me for this role.

47. What is the name of the tool that is used to make fluid tight joint in riveting? | ರಿವೆಟಿಂಗ್‌ನಲ್ಲಿ ಫ್ಲೂಯಿಡ್ ಟೈಟ್ ಜಾಯಿಂಟ್ ಮಾಡಲು ಬಳಸುವ ಉಪಕರಣದ ಹೆಸರೇನು?

- A) Fullering tool | ಫುಲ್ಲರಿಂಗ್ ಉಪಕರಣ
 B) Caulking tool | ಕೌಲ್ಕಿಂಗ್ ಉಪಕರಣ
 C) Drift | ಡ್ರಿಫ್ಟ್
 D) Rivet snap | ರಿವೆಟ್ ಸ್ನಾಪ್

Answer: A) Fullering tool | ಫುಲ್ಲರಿಂಗ್ ಉಪಕರಣ

48. What is the expanded form of $(a+b)^2$?

- A) $a^2 + 2ab - b^2$
 B) $a^2 + 2ab + b^2$
 C) $a^2 - 2ab + b^2$
 D) $(-a)^2 - 2ab + b^2$

Answer: B) $a^2 + 2ab + b^2$

49. Which stake is used to form an arc of a circle bevelled along one side? | ಒಂದು ಬದಿಯಲ್ಲಿ ಸುತ್ತುವ ವೃತ್ತದ ಚಾಪವನ್ನು (ಆರ್ಕ್) ರೂಪಿಸಲು ಯಾವ ಸ್ಟೇಕ್ ಬಳಸಲಾಗುತ್ತದೆ?

- A) Half moon stake | ಹಾಫ್ ಮೂನ್ ಸ್ಟೇಕ್
 B) Funnel stake | ಫನೆಲ್ ಸ್ಟೇಕ್
 C) Hatchet stake | ಹ್ಯಾಚೆಟ್ ಸ್ಟೇಕ್
 D) Beak iron | ಬೀಕ್ ಕಬ್ಬಿಣ

Answer: A) Half moon stake | ಹಾಫ್ ಮೂನ್ ಸ್ಟೇಕ್

50. How can the errors arising from parallax be avoided while using a steel rule? | ಸ್ಟೀಲ್ ರೂಲ್ ಬಳಸುವಾಗ ಪ್ಯಾರಲಾಕ್ಸ್ ನಿಂದ ಉಂಟಾಗುವ ದೋಷಗಳನ್ನು ಹೇಗೆ ತಪ್ಪಿಸಬಹುದು?

- A) Place eye on the job | ಜಾಬ್ ಮೇಲೆ ಗಮನಿಸಿ
 B) Place eye on horizontally | ಸಮತಲ ಗಮನಿಸಿ
 C) Place eye on vertically | ಲಂಬವಾಗಿ ಗಮನಿಸಿ
 D) Place eye on inclined | ಇಳಿಜಾರಿನ ಮೇಲೆ ಗಮನಿಸಿ

Answer: C) Place eye on vertically | ಲಂಬವಾಗಿ ಗಮನಿಸಿ