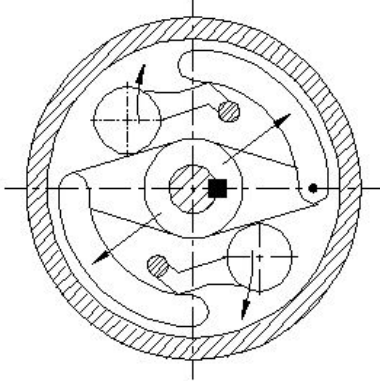


Student: Vinod

Score: 20/25 (80.00%)

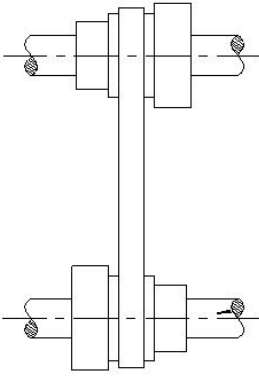
Code: 0696

1. What is the name of the clutch shown in the figure? | ಚಿತ್ರದಲ್ಲಿ ತೋರಿಸಿರುವ ಕ್ಲಚ್‌ನ ಹೆಸರೇನು?



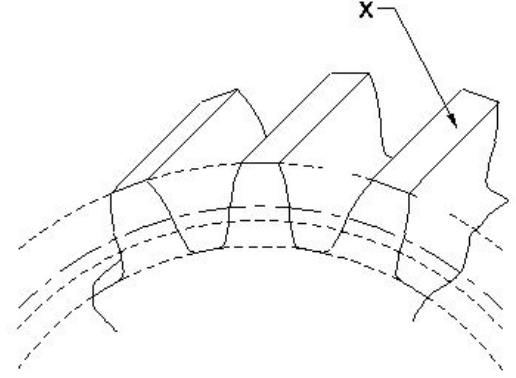
- A) Air clutch | ಏರ್ ಕ್ಲಚ್ B) Cone clutch | ಕೋನ್ ಕ್ಲಚ್
C) Centrifugal clutch | ಕೇಂದ್ರಾಪಗಾಮಿ ಕ್ಲಚ್ (Correct) D) Over riding clutch | ಓವರ್ ರೈಡಿಂಗ್ ಕ್ಲಚ್

2. Which type of drive is shown in the figure? | ಯಾವ ರೀತಿಯ ಡ್ರೈವ್ ಅನ್ನು ಚಿತ್ರದಲ್ಲಿ ತೋರಿಸಲಾಗಿದೆ?



- A) Stepped drive | ಸ್ಟೆಪ್ ಡ್ರೈವ್ (Correct)** B) Open belt drive | ಕ್ರಾಸ್ ಬೆಲ್ಟ್ ಡ್ರೈವ್
 C) Right angled drive | ಬಲ ಕೋನದ ಡ್ರೈವ್ D) Cross-belt drive | ಕ್ರಾಸ್ - ಬೆಲ್ಟ್ ಡ್ರೈವ್ (Incorrect)

3. What is the name of the part marked as 'X' shown in the figure? | ಚಿತ್ರದಲ್ಲಿ ತೋರಿಸಿರುವ X ಓದು ಗುರುತಿಸಲಾದ ಭಾಗದ ಹೆಸರೇನು?

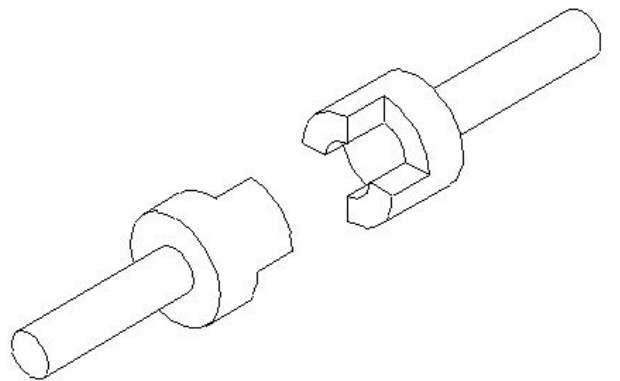


- A) Flank | ಫ್ಲಾಂಕ್ **B) Top land | ಟಾಪ್ ಲ್ಯಾಂಡ್ (Correct)**
 C) Fillet | ಫಿಲೆಟ್ D) Face | ಮುಖ (Incorrect)

4. Which gear is Symmetrical to each other and transmits motion at right angle? | ಯಾವ ಗೇರ್ ಪರಸ್ಪರ ಸಮ್ಮಿತೀಯವಾಗಿದೆ (ಸಿಮಿಟ್ರಿಕಲ್) ಮತ್ತು ಲಂಬ ಕೋನದಲ್ಲಿ (ರೈಟ್ ಆಂಗಲ್) ಚಲನೆಯನ್ನು ರವಾನಿಸುತ್ತದೆ?

- A) Spur gear | ಸ್ಪರ್ ಗೇರ್ **B) Mitre gear | ಮಿಟರ್ ಗೇರ್ (Correct)**
 C) Helical gear | ಹೆಲಿಕಲ್ ಗೇರ್ D) Hypoid gear | ಹೈಪಾಯಿಡ್ ಗೇರ್

5. What is the name of the clutch shown in the figure? | ಚಿತ್ರದಲ್ಲಿ ತೋರಿಸಿರುವ ಕ್ಲಚ್‌ನ ಹೆಸರೇನು?



- A) Air clutch | ಏರ್ ಕ್ಲಚ್ **B) Dog clutch | ಡಾಗ್ ಕ್ಲಚ್ (Correct)**
 C) Cone clutch | ಕೋನ್ ಕ್ಲಚ್ D) Single plate clutch | ಸಿಂಗಲ್ ಪ್ಲೇಟ್ ಕ್ಲಚ್

6. What causes excessive tension and additional stress, leading to reduced belt life? | ಕಡಿಮೆ ಬೆಲ್ಟ್ ಜೀವಿತಾವಧಿಗೆ ಕಾರಣವಾಗುವ ಅತಿಯಾದ ಒತ್ತಡ ಮತ್ತು ಹೆಚ್ಚುವರಿ ಒತ್ತಡಕ್ಕೆ ಕಾರಣವೇನು?

- A) Wrapping angle is big | ರಾಪ್ಪಿಂಗ್ ಕೋನವು ದೊಡ್ಡದಾಗಿದೆ B) Tension ratio is higher | ಒತ್ತಡದ ಅನುಪಾತ ಹೆಚ್ಚು

C) Arc of contact is less | ಸಂಪರ್ಕದ ಆರ್ಕ್ ಕಡಿಮೆ
(Correct)

D) Arc of contact is more | ಸಂಪರ್ಕದ ಆರ್ಕ್ ಹೆಚ್ಚು

7. What is the effect of the disengaged clutch position in a multiplate clutch? | ಮಲ್ಟಿಪ್ಲೇಟ್ ಕ್ಲಚ್‌ನಲ್ಲಿ ನಿಷ್ಕ್ರಿಯಗೊಂಡ ಕ್ಲಚ್ ಸ್ಥಾನದ ಪರಿಣಾಮವೇನು?

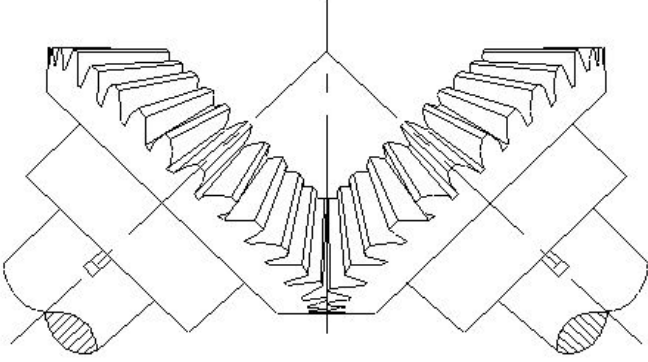
A) Clutch provides drive | ಕ್ಲಚ್ ಡ್ರೈವ್ ಅನ್ನು ಒದಗಿಸುತ್ತದೆ

B) Armature transmits the drive | ಆರ್ಮೇಚರ್ ಡ್ರೈವ್ ಅನ್ನು ರವಾನಿಸುತ್ತದೆ

C) Transmission gear box starts to run | ಟ್ರಾನ್ಸ್ಮಿಷನ್ ಗೇರ್ ಬಾಕ್ ಚಲಾಯಿಸಲು ಪ್ರಾರಂಭಿಸುತ್ತದೆ

D) Transmission gear box brought to rest | ಟ್ರಾನ್ಸ್ಮಿಷನ್ ಗೇರ್ ಬಾಕ್ ಅನ್ನು ವಿಶ್ರಾಂತಿಗೆ ತರಲಾಗಿದೆ (Correct)

8. What is the name of the gear shown in the figure? | ಚಿತ್ರದಲ್ಲಿ ತೋರಿಸಿರುವ ಗೇರ್‌ನ ಹೆಸರೇನು?



A) Spur gear | ಸ್ಪರ್ ಗೇರ್

B) Mitre gear | ಮಿಟರ್ ಗೇರ್ (Correct)

C) Hypoid gear | ಹೈಪಾಯಿಡ್ ಗೇರ್

D) Herring bone gear | ಹರಿಂಗ್ ಬೋನ್ ಗೇರ್

9. Why the face of pulley is "Crowned" in power transmission? | ವಿದ್ಯುತ್ ಪ್ರಸರಣದಲ್ಲಿ ರಾಟಿಯ (ಪುಲ್ಲಿ) ಮುಖವು ಕಿರೀಟಾ (ಕ್ರೌನ್ಡ್) ಆಗಿದೆ ಏಕೆ?

A) Increase the tension | ಒತ್ತಡವನ್ನು ಹೆಚ್ಚಿಸಲು

B) Decrease the tension | ಒತ್ತಡವನ್ನು ಕಡಿಮೆ ಮಾಡಲು

C) Keep the belt centralised | ಬೆಲ್ಟ್ ಅನ್ನು ಕೇಂದ್ರೀಕರಿಸಲು (Correct)

D) Allows free rotation in pulley | ಪುಲ್ಲಿಯಲ್ಲಿ ಸುಲಭ ತಿರುಗುವಿಕೆಯನ್ನು ಅನುಮತಿಸಲು

10. Which coupling prevents relative motion between two shafts? | ಎರಡು ಶಾಫ್ಟ್‌ಗಳ ನಡುವಿನ ರಿಲೇಟಿವ್ ಚಲನೆಯನ್ನು ಯಾವ ಜೋಡಣೆ ತಡೆಯುತ್ತದೆ?

A) Rigid coupling | ವೇಗದ ಜೋಡಣೆ

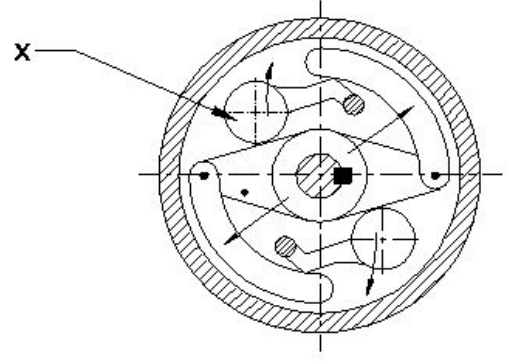
B) Clamp coupling | ಕ್ಲಾಂಪ್ ಜೋಡಣೆ (Incorrect)

C) Safety coupling | ಸುರಕ್ಷತಾ ಜೋಡಣೆ

D) Universal coupling | ಯುನಿವರ್ಸಲ್ ಜೋಡಣೆ

11. What is the name of the part marked as 'X' shown in the figure? | ಚಿತ್ರದಲ್ಲಿ ತೋರಿಸಿರುವ X ಡಿಂಡು ಗುರುತಿಸಲಾದ ಭಾಗದ ಹೆಸರೇನು?

ಹೆಸರೇನು?



A)

https://mocktest2.nimiquestionbank.in/qb/images/qb_question_images/FIT2-8-902.JPG ತೆಂಡು

C) Rubbing surface | ಉಜ್ಜುವ ಮೇಲ್ಮೈ

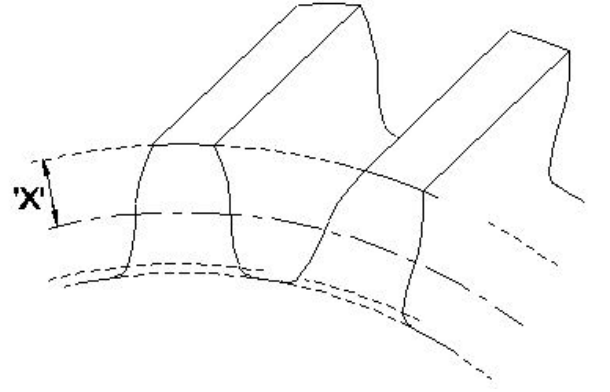
B) Outer piece | ಹೊರಗಿನ

D) Centrifugal weight | ಕೇಂದ್ರಾಪಗಾಮಿ ತೂಕ

(ಸೆಂಟ್ರಿಫ್ಯೂಗಲ್ ವೆಯುಟ್)

(Correct)

12. What is the name of the part marked as 'x' shown in the figure? | ಚಿತ್ರದಲ್ಲಿ ತೋರಿಸಿರುವ x ಡಿಂಡು ಗುರುತಿಸಲಾದ ಭಾಗದ ಹೆಸರೇನು?



A) Flank | ಫ್ಲಾಂಕ್

B) Addendum | ಅಡ್ಡೆನ್ಡಮ್ (Correct)

C) Face width | ಮುಖದ ಅಗಲ

D) Root circle | ರೂಟ್ ಸರ್ಕಲ್

13. Why is a spider coupling typically used for low power drives? | ಕಡಿಮೆ ಪವರ್ ಡ್ರೈವ್‌ಗಳಿಗೆ ಸ್ಪೈಡರ್ ಕಪ್ಲಿಂಗ್ ಅನ್ನು ಏಕೆ ಬಳಸಲಾಗುತ್ತದೆ?

A) Larger size | ದೊಡ್ಡ ಗಾತ್ರ

B) Heavy | ಭಾರೀ

C) Rubber spacer | ರಬ್ಬರ್ ಸ್ಪೇಸರ್

D) Rigid | ರಿಜಿಡ್ (Incorrect)

14. What happens if a flat pulley is provided with larger crowning? | ಫ್ಲಾಟ್ ಪುಲ್ಲಿಯನ್ನು ದೊಡ್ಡ ಕ್ರೌನಿಂಗ್‌ನೊಂದಿಗೆ ಒದಗಿಸಿದರೆ ಏನಾಗುತ್ತದೆ?

A) The arc of contact is more | ಸಂಪರ್ಕದ ಆರ್ಕ್ ಹೆಚ್ಚು

B) More power can be transmitted | ಹೆಚ್ಚಿನ ಶಕ್ತಿಯನ್ನು ರವಾನಿಸಬಹುದು

C) Easy to shift the belt | ಬೆಲ್ಟ್ ಅನ್ನು ಬದಲಾಯಿಸುವುದು ಸುಲಭ

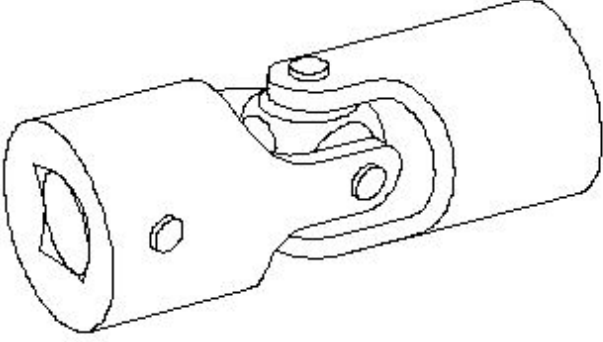
D) Belt will be damaged | ಬೆಲ್ಟ್ ಹಾನಿಯಾಗುತ್ತದೆ (Correct)

15. Which drive transmits motion at a constant velocity without any creep and slippage? | ಯಾವ ಪವರ್ ಡ್ರೈವ್ ಕ್ರೀಪ್ ಮತ್ತು ಸ್ಲಿಪ್ಪೇಜ್ ಇಲ್ಲದೆ ಚಲನೆಯನ್ನು ಸ್ಥಿರ ವೇಗದಲ್ಲಿ ರವಾನಿಸುತ್ತದೆ?

ಮತ್ತು ಜಾರುವಿಕೆ ಇಲ್ಲದೆ ಸ್ಥಿರ ವೇಗದಲ್ಲಿ ಚಲನೆಯನ್ನು ರವಾನಿಸುತ್ತದೆ?

- A) Rope drive | ರೋಪ್ ಡ್ರೈವ್ B) Gear drive | ಗೇರ್ ಡ್ರೈವ್
C) Pulley drive | ಪಲ್ಲಿ ಡ್ರೈವ್ D) Chain drive | ಚೈನ್ ಡ್ರೈವ್
(Correct)

16. What is the name of the coupling shown in the figure? | ಚಿತ್ರದಲ್ಲಿ ತೋರಿಸಿರುವ ಜೋಡಣೆಯ ಹೆಸರೇನು?

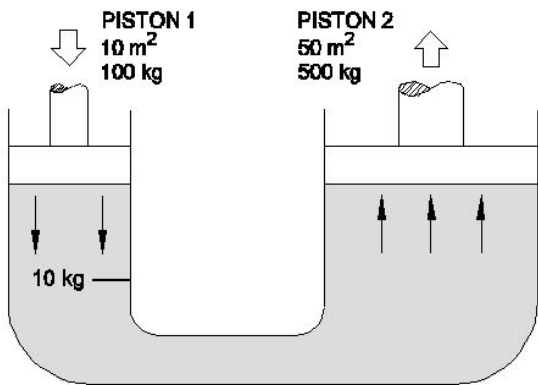


- A) Slip coupling | ಸ್ಲಿಪ್ ಜೋಡಣೆ B) Plate coupling | ಪ್ಲೇಟ್ ಜೋಡಣೆ
C) Clamp coupling | ಕ್ಲಾಂಪ್ ಜೋಡಣೆ D) Universal coupling | ಯುನಿವರ್ಸಲ್ ಜೋಡಣೆ
(Correct)

17. Which chain drive provides noiseless and uniform drive? | ಯಾವ ಚೈನ್ ಡ್ರೈವ್ ಶಬ್ದವಿಲ್ಲದ ಮತ್ತು ಏಕರೂಪದ ಡ್ರೈವ್ ಅನ್ನು ಒದಗಿಸುತ್ತದೆ?

- A) Duplex chain | ಡಬ್ಲ್ಯುಪ್ಲೆಕ್ಸ್ ಚೈನ್ B) Toothed chain | ಹಲ್ಲಿನ ಚೈನ್ (Correct)
C) Simplex chain | ಸಿಂಪ್ಲ್ಯುಕ್ಸ್ ಚೈನ್ D) Triple roller type chain | ಟ್ರಿಪಲ್ ರೋಲರ್ ಮಾದರಿ ಚೈನ್

18. How much pressure is acting on piston 2 as shown in the figure? | ಚಿತ್ರದಲ್ಲಿ ತೋರಿಸಿರುವಂತೆ ಪಿಸ್ಟನ್ 2 ನಲ್ಲಿ ಎಷ್ಟು ಒತ್ತಡವು ಕಾರ್ಯನಿರ್ವಹಿಸುತ್ತಿದೆ?



- A) 5 Kg (Incorrect) B) 7.5 Kg
C) 50 Kg D) 12.5 Kg

19. What causes rippling in gear tooth? | ಗೇರ್ ಹಲ್ಲಿನಲ್ಲಿ ಏರಿಳಿತಕ್ಕೆ ಕಾರಣವೇನು?

- A) Extreme tooth loads | ಹಲ್ಲಿನ ಮೇಲೆ ವಿಪರೀತ ಹೊರೆಯಳು B) Cyclic loads under high contact stress | ಹೆಚ್ಚಿನ ಸಂಪರ್ಕದ ಒತ್ತಡದಲ್ಲಿ ಚಕ್ರದ ಹೊರೆಯಳು (Correct)
C) Overload exceeds tensile strength | ಓವರ್ಲೋಡ್ ಕರ್ಷಕ ಶಕ್ತಿಯನ್ನು ಮೀರುತ್ತದೆ D) Misalignment of gears | ಗೇರ್‌ಗಳ ತಪ್ಪು ಜೋಡಣೆ

20. How end thrust in helical gear is rectified? | ಹೆಲಿಕಲ್ ಗೇರ್‌ನಲ್ಲಿನ ಎಂಡ್ ಥ್ರಸ್ಟ್ ಅನ್ನು ಹೇಗೆ ಸರಿಪಡಿಸಲಾಗುತ್ತದೆ?

- A) By using bevel gear | ಬೆವೆಲ್ ಗೇರ್ ಬಳಸುವ ಮೂಲಕ B) By using triple helical gear | ಟ್ರಿಪಲ್ ಹೆಲಿಕಲ್ ಗೇರ್ ಬಳಸುವ ಮೂಲಕ
C) By using herring-bone gear | ಹೆರಿಂಗ್ ಬೋನ್ ಗೇರ್‌ಗಳನ್ನು ಬಳಸುವ ಮೂಲಕ (Correct)
D) By using single helical gear | ಸಿಂಗಲ್ ಹೆಲಿಕಲ್ ಗೇರ್‌ಗಳನ್ನು ಬಳಸುವ ಮೂಲಕ

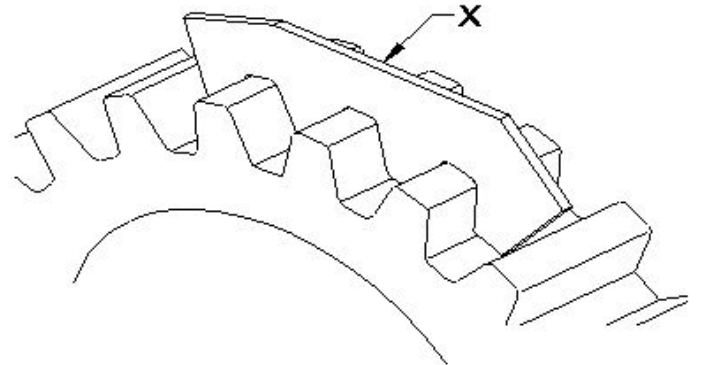
21. Which term refers to the wear and tear of gear tooth due to extreme loads and notches? | ವಿಪರೀತ ಲೋಡ್‌ಗಳು ಮತ್ತು ನೋಚ್‌ಗಳಿಂದಾಗಿ ಗೇರ್ ಹಲ್ಲಿನ ಸವೆತ ಮತ್ತು ಟೀರ್ ಆಗುವುದನ್ನು ಯಾವ ಪದವು ಸೂಚಿಸುತ್ತದೆ?

- A) Fatigue breakage | ಫೇಟಿಗ್ ಬ್ರೇಕೇಜ್ (Correct) B) Cold flow | ಕೋಲ್ಡ್ ಫ್ಲೋ
C) Rippling | ರಿಪ್ಪಿಂಗ್ D) Crushing | ಕ್ರಷಿಂಗ್

22. Where are worm and worm gears used? | ವರ್ಮ್ ಮತ್ತು ವರ್ಮ್ ಗೇರ್‌ಗಳನ್ನು ಎಲ್ಲಿ ಬಳಸಲಾಗುತ್ತದೆ?

- A) Used in index head gear mechanism | ಇಂಡೆಕ್ಸ್ ಹೆಡ್ ಗೇರ್ ಕಾರ್ಯವಿಧಾನದಲ್ಲಿ ಬಳಸಲಾಗುತ್ತದೆ (Correct) B) Used in automotive differential gear boxes | ಆಟೋಮೋಟಿವ್ ಡಿಫರೆನ್ಷಿಯಲ್ ಗೇರ್ ಬಾಕ್ಸ್ ಗಳಲ್ಲಿ ಬಳಸಲಾಗುತ್ತದೆ
C) Used in oil pumps | ತೈಲ ಪಂಪ್‌ಗಳಲ್ಲಿ ಬಳಸಲಾಗುತ್ತದೆ D) Used in centre lathe | ಸೆಂಟರ್ ಲೇಠ್‌ನಲ್ಲಿ ಬಳಸಲಾಗುತ್ತದೆ

23. What is the name of the part marked as X shown in the figure? | ಚಿತ್ರದಲ್ಲಿ ತೋರಿಸಿರುವ X ಗುರುತಿಸಲಾದ ಭಾಗದ ಹೆಸರೇನು?



- A) Depth gauge | ಡೆಪ್ತ್ ಗೇಜ್ B) Template | ಟೆಂಪ್ಲೇಟ್ (Correct)
C) Profile plate | ಪ್ರೊಫೈಲ್ ಪ್ಲೇಟ್ D) Pitch gauge | ಪಿಚ್ ಗೇಜ್

24. What is the value of bar in metric unit of pressure? |
ಒತ್ತಡದ ಮೆಟ್ರಿಕ್ ಘಟಕದಲ್ಲಿ ಬಾರ್‌ನ ಮೌಲ್ಯ ಎಷ್ಟು?

A) 1 Kg/mm²

B) 1 Kg/cm² (Correct)

C) 1 Kg/m²

D) 1 Kg/dm²

25. Which gear transmits power between intersecting shafts

at right angles? | ಲಂಬ ಕೋನಗಳಲ್ಲಿ ಇಂಟರ್‌ಸೆಕ್ಟಿಂಗ್ ಶಾಫ್ಟ್‌ಗಳ
ನಡುವೆ ಯಾವ ಗೇರ್ ಶಕ್ತಿಯನ್ನು ರವಾನಿಸುತ್ತದೆ?

**A) Bevel gear | ಬೆವೆಲ್
ಗೇರುಗಳು (Correct)**

B) Screw gear | ಸ್ಕ್ರೂ ಗೇರುಗಳು

C) Worm gear | ವರ್ಮ್
ಗೇರುಗಳು

D) Spur gear | ಸ್ಪೂರ್ ಗೇರುಗಳು