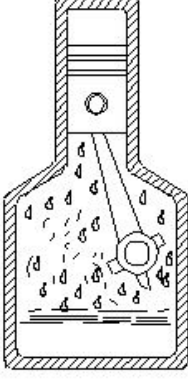


Duration: 30 Mins

Total Marks: 20

Q.ID: ITISKILL41149B

1. What is the name of the lubrication system shown in the figure? | ಚಿತ್ರದಲ್ಲಿ ತೋರಿಸಿರುವ ಲೂಬ್ರಿಕೇಟಿಂಗ್ ವ್ಯವಸ್ಥೆಯ ಹೆಸರೇನು?



- A) Splash lubricating | ಸ್ಪಾಶ್ ಲೂಬ್ರಿಕೇಟಿಂಗ್
B) Ring oiling | ರಿಂಗ್ ಆಯಿಲಿಂಗ್
C) Gravity feed | ಗ್ರಾವಿಟಿ ಫೀಡ್
D) Wick feed | ವಿಕ್ ಫೀಡ್

Answer: A) Splash lubricating | ಸ್ಪಾಶ್ ಲೂಬ್ರಿಕೇಟಿಂಗ್

2. Which system has categorized wick feed lubrication? | ವಿಕ್ ಫೀಡ್ ನಯಗೊಳಿಸುವಿಕೆಯನ್ನು ಯಾವ ವ್ಯವಸ್ಥೆಯಲ್ಲಿ ಕ್ಯಾಟಗರೈಸ್ ಮಾಡಲಾಗಿದೆ?

- A) Force feed | ಬಲವಂತದ ಫೀಡ್
B) Gravity feed | ಗುರುತ್ವ ಫೀಡ್
C) Hand feed | ಅಂತರಿಕ ಪ್ರಕಾರ
D) Splash feed | ಸ್ಪಾಶ್ ಫೀಡ್

Answer: B) Gravity feed | ಗುರುತ್ವ ಫೀಡ್

3. Which type of lock washer uses flat or oval type head screw? | ಯಾವ ರೀತಿಯ ಲಾಕ್ ವಾಷರ್ ಫಾಸ್ಟರ್ ಅಥವಾ ಅಂಡಾಕಾರದ ಹೆಡ್ ಸ್ಕ್ರೂ ಅನ್ನು ಬಳಸುತ್ತದೆ?

- A) Counter sunk type | ಕೌಂಟರ್ ಮುಳುಗಿದ ಪ್ರಕಾರ
B) External type | ಬಾಹ್ಯಪ್ರಕಾರ
C) Internal type | ಅಂತರಿಕ ಪ್ರಕಾರ
D) Internal and external type | ಅಂತರಿಕ ಮತ್ತು ಬಾಹ್ಯಪ್ರಕಾರ

Answer: A) Counter sunk type | ಕೌಂಟರ್ ಮುಳುಗಿದ ಪ್ರಕಾರ

4. Which documents are used for examining the process to identify areas of improvement? | ಸುಧಾರಣೆಗಳ ಕ್ಷೇತ್ರಗಳನ್ನು ಗುರುತಿಸಲು ಪ್ರಕ್ರಿಯೆಯನ್ನು ಪರಿಶೀಲಿಸಲು ಯಾವ ದಾಖಲೆಗಳನ್ನು ಬಳಸಲಾಗುತ್ತದೆ?

- A) Productivity report | ಉತ್ಪಾದಕತೆಯ ವರದಿ
B) Stage inspection report | ಹಂತದ ತಪಾಸಣೆ ವರದಿ
C) Process chart | ಮೆಷಿನ್ ಚಾರ್ಟ್
D) Job card | ಜಾಬ್ ಕಾರ್ಡ್

Answer: C) Process chart | ಮೆಷಿನ್ ಚಾರ್ಟ್

5. How low speed gear is lubricated? | ಕಡಿಮೆ ವೇಗದ ಗೇರ್ ಅನ್ನು ಹೇಗೆ ಲೂಬ್ರಿಕೇಟ್ ಮಾಡಲಾಗುತ್ತದೆ?

- A) Gravity feed | ಗ್ರಾವಿಟಿ ಫೀಡ್
B) Oilcan type or brush | ಆಯಿಲ್ಕಾನ್ ಪ್ರಕಾರ ಅಥವಾ ಬ್ರಷ್
C) Oil pump | ತೈಲ ಪಂಪ್
D) Splash type | ಸ್ಪಾಶ್ ಪ್ರಕಾರ

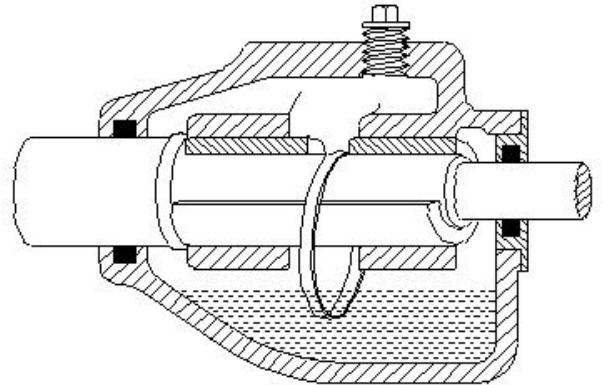
Answer: B) Oilcan type or brush | ಆಯಿಲ್ಕಾನ್ ಪ್ರಕಾರ ಅಥವಾ ಬ್ರಷ್

6. Why are the servo mesh oils prepared as gear oils? | ಸರ್ವೋ ಮೆಶ್ ಎಣ್ಣೆಗಳನ್ನು ಗೇರ್ ಎಣ್ಣೆಗಳಾಗಿ ಏಕೆ ತಯಾರಿಸಲಾಗುತ್ತದೆ?

- A) Resistant to viscosity | ಸ್ನಿಗ್ಧತೆಗೆ ಪ್ರತಿರೋಧ
B) Resistant to lubricity | ಲೂಬ್ರಿಸಿಟಿಗೆ ಪ್ರತಿರೋಧ
C) Resistant to oiliness | ಎಣ್ಣೆಯುಕ್ತೆಗೆ ಪ್ರತಿರೋಧ
D) Resistant to deposit formation | ಠೇವಣಿ ರಚನೆಗೆ ನಿರೋಧಕ

Answer: D) Resistant to deposit formation | ಠೇವಣಿ ರಚನೆಗೆ ನಿರೋಧಕ

7. What is the name of the lubrication system shown in the figure? | ಚಿತ್ರದಲ್ಲಿ ತೋರಿಸಿರುವ ಲೂಬ್ರಿಕೇಟಿಂಗ್ ವ್ಯವಸ್ಥೆಯ ಹೆಸರೇನು?



- A) Manual screw down system | ಮ್ಯಾನುಯಲ್ ಸ್ಕ್ರೂ ಡೌನ್ ಸಿಸ್ಟಮ್
B) Ring oiling | ರಿಂಗ್ ಆಯಿಲಿಂಗ್
C) Splash system | ಸ್ಪಾಶ್ ವ್ಯವಸ್ಥೆ
D) Wick feed | ವಿಕ್ ಫೀಡ್

Answer: B) Ring oiling | ರಿಂಗ್ ಆಯಿಲಿಂಗ್

8. Which cutting fluid is used for heavy duty machine with less cutting speed? | ಕಡಿಮೆ ಕತ್ತರಿಸುವ ವೇಗವನ್ನು ಹೊಂದಿರುವ ಹೆವಿ ಡ್ಯೂಟಿ ಯಂತ್ರಕ್ಕೆ ಯಾವ ಕತ್ತರಿಸುವ ದ್ರವವನ್ನು ಬಳಸಲಾಗುತ್ತದೆ?

- A) Straight mineral oil | ಕೊಬ್ಬಿನ ಎಣ್ಣೆ
B) Fatty oil | ಕೊಬ್ಬಿನ ಎಣ್ಣೆ
C) Soluble oil | ಕರಗುವ ಎಣ್ಣೆ
D) Synthetic fluid | ಸಂಶ್ಲೇಷಿತ ದ್ರವ (ಸಿಂಥೆಟಿಕ್ ಫ್ಲೂಯಿಡ್)

Answer: B) Fatty oil | ಕೊಬ್ಬಿನ ಎಣ್ಣೆ

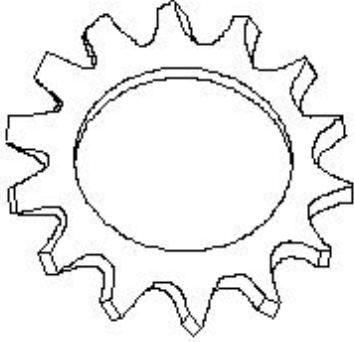
9. Which cutting oil is used in automatic lathes? | ಸ್ವಯಂಚಾಲಿತ

ಲೇಠ್ ಗಲಲ್ಲಿ ಯಾವ ಕತ್ತರಿಸುವ ತೈಲವನ್ನು ಬಲಸಲಾಗುತ್ತದೆ?

- A) Compounded (or) blended oil | ಸಂಯೋಜಿತ (ಅಥವಾ) ಮಿಶ್ರಿತ ಎಣ್ಣೆ
 B) Straight mineral oil | ನೇರ ಖನಿಜ ತೈಲ
 C) Soluble oil | ಕರಗುವ ಎಣ್ಣೆ
 D) Fatty oil | ಕೊಬ್ಬಿನ ಎಣ್ಣೆ

Answer: A) Compounded (or) blended oil | ಸಂಯೋಜಿತ (ಅಥವಾ) ಮಿಶ್ರಿತ ಎಣ್ಣೆ

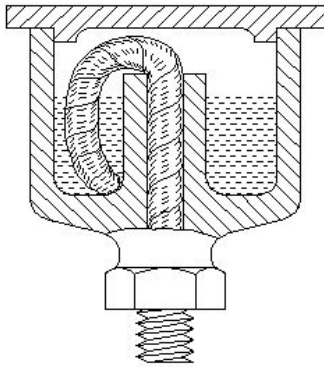
10. What is the name of tooth type lock washer shown in the figure? | ಚಿತ್ರದಲ್ಲಿ ತೋರಿಸಿರುವ ಟೂತ್ ಟೈಪ್ ಲಾಕ್ ವಾಷರ್‌ನ ಹೆಸರೇನು?



- A) External type | ಬಾಹ್ಯಪ್ರಕಾರ
 B) Internal type | ಆಂತರಿಕ ಪ್ರಕಾರ
 C) Counter sink type | ಕೌಂಟರ್ ಸಿಂಕ್ ಪ್ರಕಾರ
 D) Internal and external type | ಆಂತರಿಕ ಮತ್ತು ಬಾಹ್ಯಪ್ರಕಾರ

Answer: A) External type | ಬಾಹ್ಯಪ್ರಕಾರ

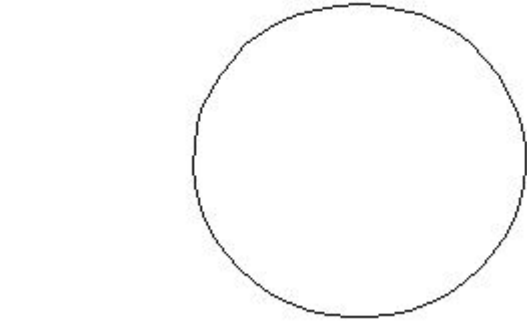
11. What is the name of the lubrication system shown in the figure? | ಚಿತ್ರದಲ್ಲಿ ತೋರಿಸಿರುವ ಲೂಬ್ರಿಕೇಟಿಂಗ್ ವ್ಯವಸ್ಥೆಯ ಹೆಸರೇನು?



- A) Wick feed | ವಿಕ್ ಫೀಡ್
 B) Hand pressure feed | ಹ್ಯಾಂಡ್ ಒತ್ತಡದ ಫೀಡ್
 C) Ring oiling feed | ರಿಂಗ್ ಆಯಿಂಗ್ ಫೀಡ್
 D) Splash feed | ಸ್ಪಾಶ್ ಫೀಡ್

Answer: A) Wick feed | ವಿಕ್ ಫೀಡ್

12. What is the frequency of oiling symbol shown in the figure? | ಯಾವ ವ್ಯವಸ್ಥೆಯು ವಿಕ್ ಫೀಡ್ ಲೂಬ್ರಿಕೇಷನ್ ವರ್ಗೀಕರಿಸಿದೆ?



- A) Weekly | ಸಾಪ್ತಾಹಿಕ
 B) Monthly | ಮಾಸಿಕ
 C) Daily | ದೈನಂದಿನ
 D) Once in six month | ಆರು ತಿಂಗಳಿಗೊಮ್ಮೆ

Answer: C) Daily | ದೈನಂದಿನ

13. What is the effect of the lubricating film formed around the shaft when the shaft is rotating at full speed? | ಶಾಫ್ಟ್ ಪೂರ್ಣ ವೇಗದಲ್ಲಿ ತಿರುಗುತ್ತಿರುವಾಗ ಶಾಫ್ಟ್ ಸುತ್ತಲೂ ರೂಪುಗೊಂಡ ಲೂಬ್ರಿಕೇಟಿಂಗ್ ಫಿಲ್ಮ್ ಪರಿಣಾಮವೇನು?

- A) Decreases the frictional resistance | ಘರ್ಷಣೆಯ ಪ್ರತಿರೋಧವನ್ನು ಕಡಿಮೆ ಮಾಡುತ್ತದೆ
 B) Increases the frictional resistance | ಘರ್ಷಣೆಯ ಪ್ರತಿರೋಧವನ್ನು ಹೆಚ್ಚಿಸುತ್ತದೆ
 C) Decreases the speed of the shaft | ಶಾಫ್ಟ್ ವೇಗವನ್ನು ಕಡಿಮೆ ಮಾಡುತ್ತದೆ
 D) Increases the speed of the shaft | ಶಾಫ್ಟ್ ವೇಗವನ್ನು ಹೆಚ್ಚಿಸುತ್ತದೆ

Answer: A) Decreases the frictional resistance | ಘರ್ಷಣೆಯ ಪ್ರತಿರೋಧವನ್ನು ಕಡಿಮೆ ಮಾಡುತ್ತದೆ

14. What is the term for that time during which the machine runs automatically without manual intervention? | ಯಂತ್ರವು ಹಸ್ತಚಾಲಿತ ಹಸ್ತಕ್ಷೇಪವಿಲ್ಲದೆ ಸ್ವಯಂಚಾಲಿತವಾಗಿ ಚಲಿಸುವ ಆ ಸಮಯದ ಪದ ಯಾವುದು?

- A) Machine cycle time | ಯಂತ್ರ ಸೈಕಲ್ ಸಮಯ
 B) Total cycle time | ಒಟ್ಟು ಸೈಕಲ್ ಸಮಯ
 C) Over all cycle time | ಎಲ್ಲಾ ಸೈಕಲ್ ಸಮಯದಲ್ಲಿ
 D) Auto cycle time | ಸ್ವಯಂ ಸೈಕಲ್ ಸಮಯ

Answer: D) Auto cycle time | ಸ್ವಯಂ ಸೈಕಲ್ ಸಮಯ

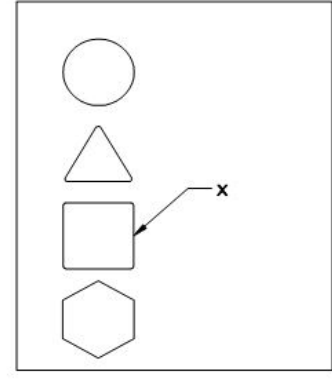
15. What is the name of the report used to measure and review the efficiency of a person, machine and factory? | ವ್ಯಕ್ತಿ, ಯಂತ್ರ ಮತ್ತು ಕಾರ್ಖಾನೆಯ ದಕ್ಷತೆಯನ್ನು ಅಳಿಯಲು ಮತ್ತು ಪರಿಶೀಲಿಸಲು ಬಳಸುವ ವರದಿಯ ಹೆಸರೇನು?

- A) Inspection report | ತಪಾಸಣೆ ವರದಿ
 B) Productivity report | ಉತ್ಪಾದನಾ ವರದಿ
 C) Audit report | ಆಡಿಟ್ ವರದಿ
 D) Medical report | ವೈದ್ಯಕೀಯ ವರದಿ

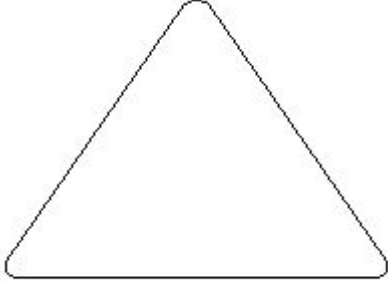
Answer: B) Productivity report | ಉತ್ಪಾದನಾ ವರದಿ

16. Why is the blended oil preferred in automatic lathes when compared to fatty oil? | ಕೊಬ್ಬಿನ ಎಣ್ಣೆಗೆ ಹೋಲಿಸಿದಾಗ ಮಿಶ್ರಿತ ತೈಲವನ್ನು ಸ್ವಯಂಚಾಲಿತ ಲೇಠ್ ಗಲಲ್ಲಿ ಏಕೆ ಆದ್ಯತೆ ನೀಡಲಾಗುತ್ತದೆ?

- A) Less fluidity | ಕಡಿಮೆ ದ್ರವತೆ
B) More resistance to corrosion | ಹೆಚ್ಚು ತುಕ್ಕು ನಿರೋಧಕತೆ
C) Less resistance to corrosion | ಕಡಿಮೆ ತುಕ್ಕು ನಿರೋಧಕತೆ
D) More fluidity | ಹೆಚ್ಚು ದ್ರವತೆ
- Answer: D) More fluidity | ಹೆಚ್ಚು ದ್ರವತೆ**



17. What is the frequency of oiling symbol shown in the figure? | ಚಿತ್ರದಲ್ಲಿ ತೋರಿಸಿರುವ ಆಯಿಲಿಂಗ್ ಚಿಹ್ನೆಯ ಆವರ್ತನ (ಫ್ರೀಕ್ವೆನ್ಸಿ) ಎಷ್ಟು?



- A) Frequently | ಆಗಾಗ್ಗೆ
B) Monthly | ಮಾಸಿಕ
C) Weekly | ಸಾಪ್ತಾಹಿಕ
D) Daily | ದೈನಂದಿನ

Answer: C) Weekly | ಸಾಪ್ತಾಹಿಕ

18. What is the frequency of oiling symbol marked as 'x' shown in the figure? | ಚಿತ್ರದಲ್ಲಿ ತೋರಿಸಿರುವ x ಒಂದು ಗುರುತಿಸಲಾದ ಎಣ್ಣೆಯ ಚಿಹ್ನೆಯ ಆವರ್ತನ ಎಷ್ಟು?

- A) Weekly | ಸಾಪ್ತಾಹಿಕ
B) Monthly | ಮಾಸಿಕ
C) Yearly | ವಾರ್ಷಿಕ
D) Daily | ದೈನಂದಿನ

Answer: B) Monthly | ಮಾಸಿಕ

19. Which is classified as hydrostatic lubrication? | ಯಾವುದನ್ನು ಹೈಡ್ರೋಸ್ಟಾಟಿಕ್ ಲೂಬ್ರಿಕೇಶನ್ ಎಂದು ವರ್ಗೀಕರಿಸಲಾಗಿದೆ?

- A) Fluidity of lubricant | ಲೂಬ್ರಿಕೇಟ್ ದ್ರವತೆ
B) Thick film of lubricant | ಲೂಬ್ರಿಕಂಟ್ ದಪ್ಪ ಫಿಲ್ಮ್
C) Oiliness of lubricant | ಲೂಬ್ರಿಕೇಟಿನ ಎಣ್ಣೆ
D) Thin film of lubricant | ಲೂಬ್ರಿಕೇಟಿನ ತೆಳುವಾದ ಫಿಲ್ಮ್

Answer: B) Thick film of lubricant | ಲೂಬ್ರಿಕಂಟ್ ದಪ್ಪ ಫಿಲ್ಮ್

20. Which cutting fluid is used for turning copper? | ತಾಮ್ರವನ್ನು ಟರ್ನಿಂಗ್ ಮಾಡಲು ಯಾವ ಕತ್ತರಿಸುವ ದ್ರವವನ್ನು ಬಳಸಲಾಗುತ್ತದೆ?

- A) Lard oil | ಲಾರ್ಡ್ ಎಣ್ಣೆ
B) Soluble oil | ಕರಗುವ ಎಣ್ಣೆ
C) Kerosene | ಸೀಮೆಎಣ್ಣೆ
D) Mineral oil | ಖನಿಜ ತೈಲ

Answer: B) Soluble oil | ಕರಗುವ ಎಣ್ಣೆ