

Student Name: _____

Roll No: _____

1. Why the carbon composition brushes are used in the D.C motor? | D.C ಮೋಟಾರ್‌ನು ನಿರ್ವಹಿಸಲು ಆರ್ಮೇಚರ್ ಸರ್ಕ್ಯೂಟ್‌ನಲ್ಲಿ ಕಾರ್ಬನ್ ಸಂಯೋಜನೆಯ ಬ್ರಷ್ ಏಕೆ ಬೇಕು?

- A) Reduces the spark in the commutator | ಕಮ್ಯೂಟೇಟರ್‌ನಲ್ಲಿ ಸ್ಪಾರ್ಕ್ ಅನ್ನು ಕಡಿಮೆ ಮಾಡುತ್ತದೆ ವಿಭಾಗ
- B) Protects the armature from over loading | ಓವರ್‌ಲೋಡಿಂಗ್‌ನಿಂದ ಆರ್ಮೇಚರ್ ಅನ್ನು ರಕ್ಷಿಸುತ್ತದೆ
- C) Increases the starting torque | ಆರಂಭಿಕ ಟಾರ್ಕ್ ಅನ್ನು ಹೆಚ್ಚಿಸುತ್ತದೆ
- D) Decreases the starting torque | ಆರಂಭಿಕ ಟಾರ್ಕ್ ಅನ್ನು ಕಡಿಮೆ ಮಾಡುತ್ತದೆ

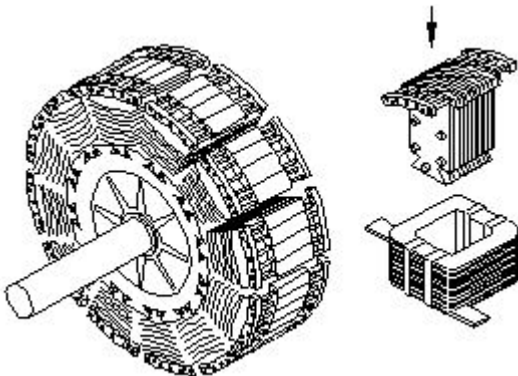
2. Why the DC generators are losing their residual magnetism? | DC ಜನರೇಟರ್‌ಗಳು ತಮ್ಮ ಉಳಿದಿರುವ ಮ್ಯಾಗ್ನೆಟಿಸಮ್ ಅನ್ನು ಏಕೆ ಕಳೆದುಕೊಳ್ಳುತ್ತಿವೆ?

- A) Continuous running without break | ವಿರಾಮವಿಲ್ಲದೆಯೇ ನಿರಂತರವಾದ ಚಾಲನೆಯಲ್ಲಿದೆ
- B) Change of direction of rotation very often | ಆಗಾಗ್ಗೆ ತಿರುಗುವ ದಿಕ್ಕಿನ ಬದಲಾವಣೆ
- C) Flashing of field | ಲೋಡ್‌ನಲ್ಲಿ ಫಾಲ್ಡಿಂಗ್ ಆರ್ಮೇಚರ್ ಸರ್ಕ್ಯೂಟ್
- D) Running without load continuously | ಲೋಡ್ ಇಲ್ಲದೆ ನಿರಂತರವಾಗಿ ರನ್‌ನಿಂಗ್

3. Which switch is operated at OFF load condition? | ಯಾವ ಸ್ವಿಚ್ ಅನ್ನು ಆಫ್ ಲೋಡ್ ಸ್ಥಿತಿಯಲ್ಲಿ ನಿರ್ವಹಿಸಲಾಗುತ್ತದೆ?

- A) Limit switch | ಸ್ವಿಚ್ ಅನ್ನು ಮಿತಿಗೊಳಿಸಿ
- B) Isolating switch | ಚ್ ಅನ್ನು ಪ್ರತ್ಯೇಕಿಸುವುದು
- C) Two way switch | ಎರಡು ದಿಕ್ಕಿನಲ್ಲಿ ಸ್ವಿಚ್
- D) Push button switch | ಪುಶ್ ಬಟನ್ ಸ್ವಿಚ್

4. What is the name of the part of alternator as shown in the figure? | ಚಿತ್ರದಲ್ಲಿ ತೋರಿಸಿರುವಂತೆ ಆಲ್ಟರ್ನೇಟರ್‌ನ ಭಾಗದ ಹೆಸರೇನು?



A) Exciter | ಎಕ್ಸೈಟರ್

B) Stator | ಸ್ಟೇಟರ್

C) Salient pole rotor | ಪ್ರಮುಖ ಧ್ರುವ ರೋಟರ್

D) Smooth cylindrical rotor | ಸ್ಪೂತ್ ಸಿಲಿಂಡ್ರಿಕಲ್ ರೋಟರ್

5. Which is the cause for the fault if the output voltage of UPS is higher than normal? | ಯುಪಿಎಸ್‌ನ ಔಟ್‌ಪುಟ್ ವೋಲ್ಟೇಜ್ ಸಾಮಾನ್ಯಕ್ಕಿಂತ ಹೆಚ್ಚಿದ್ದರೆ ದೋಷಕ್ಕೆ ಕಾರಣವೇನು?

- A) Defective feedback circuit | ದೋಷಯುಕ್ತ ಪ್ರತಿಕ್ರಿಯೆ ಸರ್ಕ್ಯೂಟ್
- B) Battery gets short circuited | ಬ್ಯಾಟರಿ ಶಾರ್ಟ್ ಸರ್ಕ್ಯೂಟ್ ಆಗುತ್ತದೆ
- C) Battery get open circuited | ಬ್ಯಾಟರಿಯು ಓಪನ್ ಸರ್ಕ್ಯೂಟ್ ಆಗಿರುತ್ತದೆ
- D) Input voltage is low | ಇನ್‌ಪುಟ್ ವೋಲ್ಟೇಜ್ ಕಡಿಮೆಯಾಗಿದೆ

6. What is the criteria to decide a material as conductor, semi conductor and insulator? | ವಸ್ತುವನ್ನು ಕಂಡಕ್ಟರ್, ಅರೆ ಕಂಡಕ್ಟರ್ ಮತ್ತು ಅವಾಹಕ ಎಂದು ನಿರ್ಧರಿಸುವ ಮಾನದಂಡವೇನು?

- A) Atomic number of an atom | ಪರಮಾಣುವಿನ ಪರಮಾಣು ಸಂಖ್ಯೆ
- B) Atomic bonding structure of an atom | ಪರಮಾಣುವಿನ ಪರಮಾಣು ಬಂಧ ರಚನೆ
- C) Existence of valance electrons of an atom | ಪರಮಾಣುವಿನ ವೇಲೆನ್ಸ್ ಎಲೆಕ್ಟ್ರಾನ್‌ಗಳ ಅಸ್ತಿತ್ವ
- D) Atomic weight of an atom | ಪರಮಾಣುವಿನ ಪರಮಾಣು ತೂಕ

7. What happens to a 3 phase induction motor, if one phase fails during starting? | ಪ್ರಾರಂಭವಾಗುವ ಸಮಯದಲ್ಲಿ ಒಂದು ಹಂತವು ವಿಫಲವಾದಲ್ಲಿ 3 ಹಂತದ ಪ್ರವೇಶ ಮೋಟಾರ್‌ಗೆ ಏನಾಗುತ್ತದೆ?

- A) Motor runs and draws less current | ಮೋಟಾರ್ ರನ್‌ನಲ್ಲಿ ಮತ್ತು ಕಡಿಮೆ ಕರೆಂಟ್ ಅನ್ನು ಸೆಳೆಯುತ್ತದೆ
- B) Motor does not start | ಮೋಟಾರ್ ಸ್ಟಾರ್ಟ್ ಆಗುತ್ತಿಲ್ಲ
- C) Motor continues to run with regular speed | ಮೋಟಾರು ನಿಯಮಿತ ವೇಗದಲ್ಲಿ ಚಲಿಸುತ್ತಲೇ ಇರುತ್ತದೆ
- D) Motor runs in high speed continuously | ಮೋಟಾರ್ ನಿರಂತರವಾಗಿ ಹೆಚ್ಚಿನ ವೇಗದಲ್ಲಿ ಚಲಿಸುತ್ತದೆ

8. Why shunt field coil is connected in series with holding coil in D.C three point starter? | ಷಂಟ್ ಫೀಲ್ಡ್ ಕಾಯಿಲ್ DC ಯಲ್ಲಿ ಮೂರು ಪಾಯಿಂಟ್ ಸ್ಟಾರ್ಟರ್‌ನಲ್ಲಿ ಸುರಳಿಯನ್ನು ಹಿಡಿದಿಡುವುದರೊಂದಿಗೆ ಸರಣಿಯಲ್ಲಿ ಏಕೆ ಸಂಪರ್ಕ ಹೊಂದಿದೆ?

- A) Increase the holding coil current | ಹಿಡುವಳಿ ಸುರಳಿಯನ್ನು ಹೆಚ್ಚಿಸಿ
- B) Decrease the holding coil current | ಹಿಡುವಳಿ ಸುರಳಿಯನ್ನು ಕಡಿಮೆ ಮಾಡಿ

- C) Protect the shunt field from over current | ಪ್ರಸ್ತುತದಿಂದಲೂ ಷಂಟ್ ಕ್ಷೇತ್ರವನ್ನು ರಕ್ಷಿಸಿ
- D) Protect the motor in case of open in shunt field | ಷಂಟ್ ಕ್ಷೇತ್ರದಲ್ಲಿ ತೆರೆದ ಸಂದರ್ಭದಲ್ಲಿ ಮೋಟಾರು ರಕ್ಷಿಸಿ

9. What is the purpose of output transformer in inverters? | ಇನ್ವರ್ಟರ್‌ಗಳಲ್ಲಿ output ಟ್ರಾನ್ಸ್‌ಫಾರ್ಮರ್‌ನ ಉದ್ದೇಶವೇನು?

- A) Step up input AC | ಇನ್ಪುಟ್ ವಾಸ್ತವವನ್ನು ಹೆಚ್ಚಿಸಿ
- B) Step down AC from amplifier | ಆಂಪ್ಲಿಫೈಯರ್‌ನಿಂದ ವಾಸ್ತವ ಕೆಳಗೆ ಇಳಿಯಿಸಿ
- C) Step up AC from amplifier | ಆಂಪ್ಲಿಫೈಯರ್‌ನಿಂದ ವಾಸ್ತವ ಹೆಚ್ಚಿಸಿ
- D) Step down input AC | ಇನ್ಪುಟ್ ವಾಸ್ತವವನ್ನು ಕೆಳಗೆ ಇಳಿಸಿ

10. What is the peak voltage of 220V rms AC voltage? | 220V rms AC ವೋಲ್ಟೇಜ್‌ನ ಗರಿಷ್ಠ ವೋಲ್ಟೇಜ್ ಎಷ್ಟು?

- A) 315.20 V
- B) 310.02 V
- C) 312.25 V
- D) 311.12 V

11. How many parallel paths in duplex lap winding of a 4 pole DC generator? | 4 ಪೋಲ್ DC ಜನರೇಟರ್‌ನ ಡಬ್ಲ್ ಲಾಪ್ ವೈರಿಂಗ್‌ನಲ್ಲಿ ಎಷ್ಟು ಸಮಾನಾಂತರ ಮಾರ್ಗಗಳು?

- A) 6
- B) 8
- C) 4
- D) 1

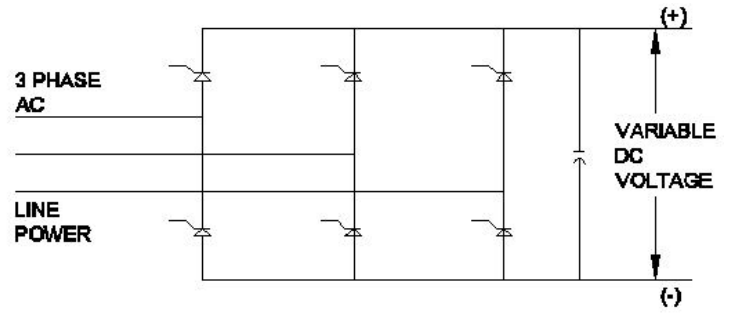
12. What is the frequency of the displayed signal on the CRO screen covered by 5 division with a time base setting of 0.2 micro seconds? | 0.2 ಮೈಕ್ರೋ ಸೆಕೆಂಡ್‌ಗಳ ಸಮಯದ ಬೇಸ್ ಸೆಟ್ಟಿಂಗ್‌ನೊಂದಿಗೆ 5 ವಿಭಾಗದಿಂದ ಆವರಿಸಲ್ಪಟ್ಟ CRO ಸ್ಕ್ರೀನ್ ಮೇಲೆ ಪ್ರದರ್ಶಿಸಲಾದ ಸಿಗ್ನಲ್‌ನ ಆವರ್ತನ ಎಷ್ಟು?

- A) 100.0 KHz
- B) 1.0 KHz
- C) 1000.0 KHz
- D) 10.0 KHz

13. What is the purpose of thermal over load relay in control panel? | ನಿಯಂತ್ರಣ ಫಲಕದಲ್ಲಿ ಥರ್ಮಲ್ ಓವರ್ ಲೋಡ್ ರಿಲೇಯ ಉದ್ದೇಶವೇನು?

- A) Control the circuit based on time delay | ಸಮಯ ವಿಳಂಬದ ಆಧಾರದ ಮೇಲೆ ಸರ್ಕ್ಯೂಟ್ ಅನ್ನು ನಿಯಂತ್ರಿಸಿ
- B) Switching ON/OFF the circuit | ಸರ್ಕ್ಯೂಟ್ ಆನ್ / ಆಫ್ ಮಾಡಲಾಗುತ್ತದೆ
- C) Protect the motor from over loading | ಓವರ್‌ಲೋಡ್‌ನಿಂದ ಮೋಟಾರ್ ಅನ್ನು ರಕ್ಷಿಸಿ
- D) Protect the circuit from earth fault | ಸರ್ಕ್ಯೂಟ್ ಅನ್ನು ಭೂಮಿಯ ದೋಷದಿಂದ ರಕ್ಷಿಸಿ

14. What is the name of the converter as shown in the circuit? | ಸರ್ಕ್ಯೂಟ್‌ನಲ್ಲಿ ತೋರಿಸಿರುವಂತೆ ಪರಿವರ್ತಕದ ಹೆಸರು ಏನು?



- A) Rotary converter | ರೋಟರಿ ಪರಿವರ್ತಕ
- B) Silicon controlled rectifier | ಸಿಲಿಕಾನ್ ನಿಯಂತ್ರಿತ ರಿಕ್ಟಿಫೈಯರ್
- C) Mercury arc rectifier | ಮರ್ಕ್ಯೂರಿ ಆರ್ಕ್ ರಿಕ್ಟಿಫೈಯರ್
- D) Metal rectifier | ಮೆಟಲ್ ರಿಕ್ಟಿಫೈಯರ್

15. What is the main advantage of a class A amplifier? | ವರ್ಗ A ಆಂಪ್ಲಿಫೈಯರ್ ಮುಖ್ಯ ಪ್ರಯೋಜನವೇನು?

- A) Minimum signal to noise ratio losses | ಶಬ್ದ ಅನುಪಾತದ ನಷ್ಟಗಳಿಗೆ ಕನಿಷ್ಠ ಸಂಕೇತ
- B) Maximum current gain | ಪ್ರಸ್ತುತ ಗರಿಷ್ಠ ಲಾಭ
- C) Minimum distortion | ಕನಿಷ್ಠ ಅಸ್ಪಷ್ಟತೆ
- D) Maximum voltage gain | ಗರಿಷ್ಠ ವೋಲ್ಟೇಜ್ ಗಳಿಕೆ

16. Which principle the constant voltage transformer works? | ಸ್ಥಿರ ವೋಲ್ಟೇಜ್ ಟ್ರಾನ್ಸ್‌ಫಾರ್ಮರ್ ಯಾವ ತತ್ವದಲ್ಲಿ ಕಾರ್ಯನಿರ್ವಹಿಸುತ್ತದೆ?

- A) Self induction principle | ಸ್ವಯಂ ಇಂಡಕ್ಷನ್ ತತ್ವ
- B) Fall in potential principle | ಸಂಭಾವ್ಯ ತತ್ವದಲ್ಲಿ ಬೀಳುತ್ತದೆ
- C) Mutual induction principle | ಪರಸ್ಪರ ಪ್ರಚೋದನೆ ತತ್ವ
- D) Ferro-resonant principle | ಫೆರೋ-ಅನುರಣನ ತತ್ವ

17. What is the formula to calculate the back EMF in a DC motor? | ಡಿಸಿ ಮೋಟಾರ್‌ನಲ್ಲಿ ಬ್ಯಾಕ್ emf ಅನ್ನು ಲೆಕ್ಕಾಚಾರ ಮಾಡಲು ಸೂತ್ರ ಯಾವುದು?

- A) A
- B) C
- C) D
- D) B

18. How the contacts in a contactor can be engaged for working? | ಸಂಪರ್ಕಕ್ಕಾಗಿ ಸಂಪರ್ಕಗಳನ್ನು ಕೆಲಸ ಮಾಡಲು ಹೇಗೆ ತೊಡಗಿಸಿಕೊಳ್ಳಬಹುದು?

- A) By operating electromagnet | ಎಲೆಕ್ಟ್ರೋಮ್ಯಾಗ್ನೆಟ್ ಕಾರ್ಯನಿರ್ವಹಿಸುವ ಮೂಲಕ
- B) By using bimetallic strip | ಬೈಮೆಟಾಲಿಕ್ ಸ್ಟ್ರಿಪ್ ಬಳಸಿ
- C) By manual operation | ಹಸ್ತಚಾಲಿತ ಕಾರ್ಯಾಚರಣೆಯ ಮೂಲಕ
- D) By mechanical settings | ಯಾಂತ್ರಿಕ ಸೆಟ್ಟಿಂಗ್‌ಗಳ ಮೂಲಕ

19. Which device controls the speed of A.C motor in A.C drive? | ಎ.ಸಿ ಡ್ರೈವ್‌ನಲ್ಲಿ ಎ.ಸಿ ಮೋಟಾರ್‌ನ ವೇಗವನ್ನು ಯಾವ ಸಾಧನ ನಿಯಂತ್ರಿಸುತ್ತದೆ?

- A) Microprocessor based electronic device | ಮೈಕ್ರೋಪ್ರೊಸೆಸರ್ ಆಧಾರಿತ ಎಲೆಕ್ಟ್ರಾನಿಕ್ ಸಾಧನ
- B) COMMS technology box | COMMS ತಂತ್ರಜ್ಞಾನ ಪೆಟ್ಟಿಗೆ

C) Speed feedback technology box | ವೇಗ ಪ್ರತಿಕ್ರಿಯೆ ತಂತ್ರಜ್ಞಾನ ಬಾಕ್ಸ್

D) Field supply unit (FSU) | ಕ್ಷೇತ್ರ ಪೂರೈಕೆ ಘಟಕ (FSU)

20. Which accessory prevents the flare out of stripped stranded cables in the panel board wiring? | ಪ್ಯಾನೆಲ್ ಬೋರ್ಡ್ ವೈರಿಂಗ್‌ನಲ್ಲಿ ಸ್ಟ್ರಿಪ್ಡ್ ಸ್ಟ್ರಾಂಡೆಡ್ ಕೇಬಲ್‌ಗಳ ಜ್ವಾಲೆಯನ್ನು ಯಾವ ಆಕೆಸರಿ ತಡೆಯುತ್ತದೆ?

A) Sleeves | ತೋಳುಗಳು

B) Cable binding straps and button | ಕೇಬಲ್ ಬೈಂಡಿಂಗ್ ಪಟ್ಟಿಗಳು ಮತ್ತು ಬಟನ್

C) Wire ferrules | ವೈರ್ ಫೆರುಲ್ಸ್

D) Lugs and thimbles | ಲುಗ್ಸ್ ಮತ್ತು ಥಿಂಬಲ್ಸ್

21. How many characters are in hexadecimal number system? | ಹೆಕ್ಸಾಡೆಸಿಮಲ್ ಸಂಖ್ಯೆ ವ್ಯವಸ್ಥೆಯಲ್ಲಿ ಎಷ್ಟು ಅಕ್ಷರಗಳಿವೆ?

A) 6

B) 16

C) 8

D) 12

22. What is the name of the insulator as shown in the figure? | ಚಿತ್ರದಲ್ಲಿ ತೋರಿಸಿರುವಂತೆ ಇನ್ಸುಲೇಟರ್‌ನ ಹೆಸರೇನು?



A) Shackle insulator | ಸಂಕೋಲೆ ಅವಾಹಕ

B) Stay insulator | ಅವಾಹಕವಾಗಿರಿ

C) Suspension insulator | ತೂಗು ಅವಾಹಕ

D) Single shed pin insulator | ಏಕ ಶೆಡ್ ಪಿನ್ ಅವಾಹಕ

23. What is the purpose of DIN-rail used in the control panel wiring? | ಕಂಟ್ರೋಲ್ ಪ್ಯಾನಲ್ ವೈರಿಂಗ್‌ನಲ್ಲಿ ಬಳಸಲಾದ DIN-ರೈಲಿನ ಉದ್ದೇಶವೇನು?

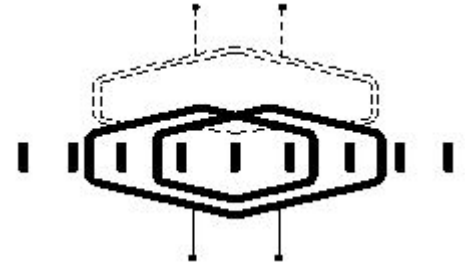
A) Mounting the control accessories without screws | ತಿರುಪುಮೊಳೆಗಳಿಲ್ಲದೆ ನಿಯಂತ್ರಣ ಪರಿಕರಗಳನ್ನು ಆರೋಹಿಸುವುದು

B) Mounting the control accessories using screws | ಸ್ಕ್ರೂಗಳನ್ನು ಬಳಸಿಕೊಂಡು ನಿಯಂತ್ರಣ ಬಿಡಿಭಾಗಗಳನ್ನು ಆರೋಹಿಸುವುದು

C) It provides a path way for electrical wiring | ಇದು ವಿದ್ಯುತ್ ವೈರಿಂಗ್‌ಗೆ ಒಂದು ಮಾರ್ಗವನ್ನು ಒದಗಿಸುತ್ತದೆ

D) Mounting the double deck terminal connectors | ಡಬಲ್ ಡೆಕ್ ಟರ್ಮಿನಲ್ ಕನೆಕ್ಟರ್‌ಗಳನ್ನು ಆರೋಹಿಸುವುದು

24. What is the name of the winding as shown in the figure? | ಚಿತ್ರದಲ್ಲಿ ತೋರಿಸಿರುವಂತೆ ಅಂಕುಡೊಂಕಾದ ಹೆಸರೇನು?



A) Skein winding | ಸ್ಕೈನ್ ವಿಂಡಿಂಗ್

B) Skew winding | ಒರೆಯಾಗುವುದು ಸ್ಕೈನ್

C) Diamond coil winding | ಡೈಮಂಡ್ ಕಾಯಿಲ್ ಅಂಕುಡೊಂಕಾದ

D) Involute coil winding | ಒಳಚರಂಡಿ ಸುರುಳಿ ಅಂಕುಡೊಂಕಾದ

25. What is the main use of A.C drive? | AC ಡ್ರೈವ್‌ನ ಮುಖ್ಯ ಬಳಕೆ ಏನು?

A) High starting torque | ಹೆಚ್ಚಿನ ಆರಂಭಿಕ ಟಾರ್ಕ್

B) Interlocking system in industries | ಕೈಗಾರಿಕೆಗಳಲ್ಲಿ ಇಂಟರ್ಲಾಕಿಂಗ್ ವ್ಯವಸ್ಥೆ

C) Group drive motors | ಗ್ರೂಪ್ ಡ್ರೈವ್ ಮೋಟರ್‌ಗಳು

D) Control stepless speed in motors | ಮೋಟಾರ್‌ಗಳಲ್ಲಿ ಸ್ಟೆಪ್‌ಲೆಸ್ ವೇಗವನ್ನು ನಿಯಂತ್ರಿಸಿ

26. What is the reason for more barrier voltage in silicon diode than germanium diode? | ಸಿಲಿಕಾನ್ ಡಯೋಡ್‌ನಲ್ಲಿ ಜರ್ಮೇನಿಯಮ್ ಡಯೋಡ್‌ಗಿಂತ ಹೆಚ್ಚು ತಡೆಗೋಡೆ ವೋಲ್ಟೇಜ್‌ಗೆ ಕಾರಣವೇನು?

A) Doping percentage is more | ಡೋಪಿಂಗ್ ಶೇಕಡಾವಾರು ಹೆಚ್ಚು

B) Lower atomic number | ಕಡಿಮೆ ಪರಮಾಣು ಸಂಖ್ಯೆ

C) Valance electrons are two only | ವ್ಯಾಲೆನ್ಸ್ ಎಲೆಕ್ಟ್ರಾನ್‌ಗಳು ಎರಡು ಮಾತ್ರ

D) Resistance is very low | ಪ್ರತಿರೋಧವು ತುಂಬಾ ಕಡಿಮೆ

27. Why the rewound armature must be preheated before varnishing? | ಹೊಸದಾಗಿ ಸುರುಳಿಯಾಕಾರದ ಆರ್ಮೇಚರ್ ಅನ್ನು ವಾಂಶಿಂಗ್ ಮಾಡುವ ಮೊದಲು ಪೂರ್ವಭಾವಿಯಾಗಿ ಮಾಡಬೇಕು ಏಕೆ?

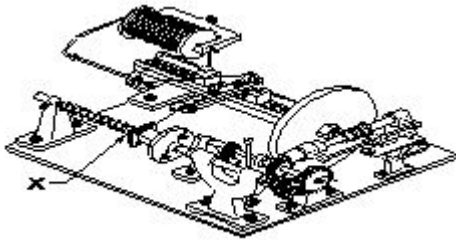
A) Dry out the moisture | ಆರ್ಧ್ರತೆಯನ್ನು ಒಣಗಿಸಿ

B) Make easy to penetrate varnish inside | ಒಳಗೆ ವಾರ್ನಿಷ್ ನುಗ್ಗುವಂತೆ ಸುಲಭಗೊಳಿಸಿ

C) Maintain uniform spreading of varnishing | ವಾರ್ನಿಷ್ ಮಾಡುವ ಏಕರೂಪದ ಹರಡುವಿಕೆಯ ನಿರ್ವಹಣೆ

D) Help for quick drying of varnish | ವಾರ್ನಿಷ್ ತ್ವರಿತ ಒಣಗಲು ಸಹಾಯ

28. What is the name of the part marked as 'X' of the winding machine as shown in the figure? | ಚಿತ್ರದಲ್ಲಿ ತೋರಿಸಿರುವಂತೆ ಅಂಕುಡೊಂಕಾದ ಯಂತ್ರದ X ಒಂದು ಗುರುತಿಸಲಾದ ಭಾಗದ ಹೆಸರೇನು?

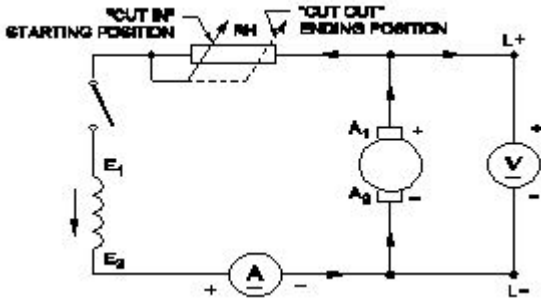


- A) Wire guides | ವೈರ್ ಮಾರ್ಗದರ್ಶಿಗಳು
B) Spool carrier | ಸ್ಪೂಲ್ ಕ್ಯಾರಿಯರ್
C) Wire feed | ವೈರ್ ಫೀಡ್
D) Mandrel | ಮಂಡಲ್

29. Which doping material is used to make P-type semi conductor? | ಪಿ-ಟೈಪ್ ಸೆಮಿ ಕಂಡಕ್ಟರ್ ಮಾಡಲು ಯಾವ ಡೋಪಿಂಗ್ ವಸ್ತುಗಳನ್ನು ಬಳಸಲಾಗುತ್ತದೆ?

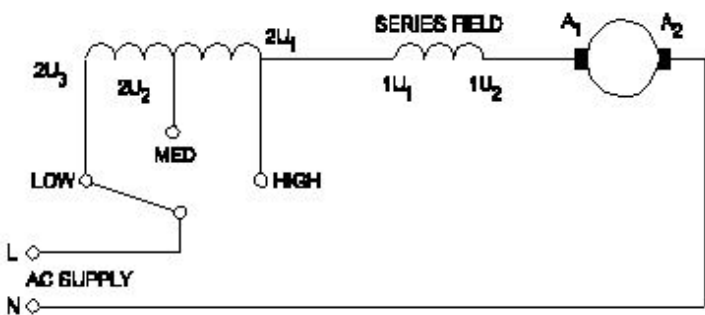
- A) Phosphorous | ರಂಜಕ
B) Antimony | ಆಂಟಿಮನಿ
C) Arsenic | ಆರ್ಸೆನಿಕ್
D) Boron | ಬೋರಾನ್

30. What is the name of the generator as shown in the circuit? | ಸರ್ಕ್ಯೂಟ್ನಲ್ಲಿ ತೋರಿಸಿರುವಂತೆ ಜನರೇಟರ್ ಹೆಸರೇನು?



- A) Separately excited DC generator | ಪ್ರತ್ಯೇಕವಾಗಿ ಉತ್ಪನ್ನ DC ಜನರೇಟರ್
B) DC shunt generator | DC ಷಂಟ್ ಜನರೇಟರ್
C) DC series generator | DC ಸಿರಿಸ್ ಜನರೇಟರ್
D) DC compound generator | DC ಕಾಂಪೌಂಡ್ ಜನರೇಟರ್

31. What is the name of the speed control method of AC single phase motor as shown in the diagram? | ರೇಖಾಚಿತ್ರದಲ್ಲಿ ತೋರಿಸಿರುವಂತೆ AC ಸಿಂಗಲ್ ಫೇಸ್ ಮೋಟರ್‌ನ ವೇಗ ನಿಯಂತ್ರಣ ವಿಧಾನದ ಹೆಸರೇನು?



- A) Centrifugal switch method | ಕೇಂದ್ರಾಪಗಾಮಿ ಸ್ವಿಚ್ ವಿಧಾನ
B) Tapped field method | ಟ್ಯಾಪ್ ಮಾಡಿದ ಕ್ಷೇತ್ರ ವಿಧಾನ
C) Field diverter method | ಫೀಲ್ಡ್ ಡೈವರ್ಟರ್ ವಿಧಾನ
D) Voltage control method | ವೋಲ್ಟೇಜ್ ನಿಯಂತ್ರಣ ವಿಧಾನ

32. What is the formula to find synchronous speed of a A.C 3 phase induction motor? | A.C 3 ಫೇಸ್ ಇಂಡಕ್ಷನ್ ಮೋಟರ್‌ನ ಸಿಂಕ್ರೊನಸ್ ವೇಗವನ್ನು ಕಂಡುಹಿಡಿಯುವ ಸೂತ್ರ ಯಾವುದು?

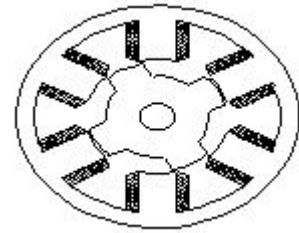
- (A) Synchronous speed = $\frac{120F}{P}$
(B) Synchronous speed = $\frac{120P}{F}$
(C) Synchronous speed = $\frac{120}{PF}$
(D) Synchronous speed = $\frac{PF}{120}$

- A) A
B) C
C) D
D) B

33. Calculate the emf generated in a 4 pole DC generator with simplex wave wound armature has 1020 conductors and driven at a speed of 1500 rpm, the flux / pole is 0.007 webers? | ಸಿಂಪ್ಲ್ಸ್ ತರಂಗ ಗಾಯದ ಆರ್ಮೇಚರ್‌ನೊಂದಿಗಿನ 4 ಪೋಲ್ DC ಜನರೇಟರ್‌ನಲ್ಲಿ ಎಮ್‌ಎಫ್ ಅನುಕರಿಸಿದ 1020 ಕಂಡಕ್ಟರ್‌ಗಳನ್ನು ಹೊಂದಿದ ಮತ್ತು 1500 ಆರ್ಪಿಎಮ್ ವೇಗದಲ್ಲಿ ಚಾಲಿತವಾಗಿದ್ದು, ಫ್ಲಕ್ಸ್ / ಪೋಲ್ 0.007 ವಿಬರ್ಸ್ ಆಗಿದೆಯೇ?

- A) 357 V
B) 243 V
C) 178 V
D) 428 V

34. What is the name of the AC single phase motor as shown in the figure? | ಚಿತ್ರದಲ್ಲಿ ತೋರಿಸಿರುವಂತೆ AC ಸಿಂಗಲ್ ಫೇಸ್ ಮೋಟರ್‌ನ ಹೆಸರೇನು?



- A) Universal motor | ಯುನಿವರ್ಸಲ್ ಮೋಟರ್
B) Variable reluctance stepper motor | ವೇರಿಯಬಲ್ ರಿಲಕ್ಟೆನ್ಸ್ ಸ್ಟೆಪರ್ ಮೋಟರ್
C) Permanent magnet stepper motor | ಶಾಶ್ವತ ಮ್ಯಾಗ್ನೆಟ್ ಸ್ಟೆಪರ್ ಮೋಟರ್
D) Repulsion motor | ರಿಪ್ಲಷನ್ ಮೋಟರ್

35. Which gas is used in SF6 circuit breaker? | SF6ನಲ್ಲಿ ಯಾವ ಗ್ಯಾಸ್ ವನ್ನು ಬಳಸಲಾಗುತ್ತದೆ ಸರ್ಕ್ಯೂಟ್ ಬ್ರೇಕರ್?

- A) Acetylene | ಅಸಿಟಿಲೀನ್
B) Sulphur dioxide | ಸಲ್ಫರ್ ಡೈಆಕ್ಸೈಡ್
C) Sulphur hexafluoride | ಸಲ್ಫರ್ ಹೆಕ್ಸಾಫ್ಲೋರೈಡ್
D) Carbon dioxide | ಇಂಗಾಲದ ಡೈಆಕ್ಸೈಡ್

36. Which device has very high input impedance, low noise output, good linearity and low inter electrode capacity? |

ಯಾವ ಸಾಧನವು ಹೆಚ್ಚಿನ ಇನ್ಪುಟ್ ಪ್ರತಿರೋಧ, ಕಡಿಮೆ ಶಬ್ದ ಉತ್ಪಾದನೆ, ಉತ್ತಮ ರೇಖೀಯತೆ ಮತ್ತು ಕಡಿಮೆ ಅಂತರ ವಿದ್ಯುದಾಧಾರದ ಸಾಮರ್ಥ್ಯವನ್ನು ಹೊಂದಿದೆ?

- A) NPN transistor | ಎನ್ಪಿಎನ್ ಟ್ರಾನ್ಸಿಸ್ಟರ್
 B) PNP transistor | ಪಿಎನ್ಪಿ ಟ್ರಾನ್ಸಿಸ್ಟರ್
 C) Field effect transistor | ಫೀಲ್ಡ್ ಟ್ರಾನ್ಸಿಸ್ಟರ್
 D) Uni junction transistor | ಯುನಿ ಜಂಕ್ಷನ್ ಟ್ರಾನ್ಸಿಸ್ಟರ್

37. Which converter is having the high efficiency? | ಯಾವ ಪರಿವರ್ತಕವು ಹೆಚ್ಚಿನ ಸಾಮರ್ಥ್ಯವನ್ನು ಹೊಂದಿದೆ?

- A) Rotary converter | ರೋಟರಿ ಪರಿವರ್ತಕ
 B) SCR converter | SCR ಪರಿವರ್ತಕ
 C) Mercury arc rectifier | ಮರ್ಕ್ಯುರಿ ಆರ್ಕ್ ರಿಕ್ಟಿಫಿಯರ್
 D) Motor generator set | ಮೋಟಾರ್ ಜನರೇಟರ್ ಸೆಟ್

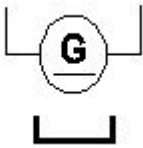
38. What is the property of wave winding in D.C generator? | DC ಜನರೇಟರ್‌ನಲ್ಲಿ ತರಂಗ ವಿಂಡಿಂಗ್ ಆಸ್ತಿ ಏನು?

- A) High current high voltage | ಹೈ ಕರೆಂಟ್ ಹೈ ವೋಲ್ಟೇಜ್
 B) Low current high voltage | ಕಡಿಮೆ ಪ್ರಸ್ತುತ ಉನ್ನತ ವೋಲ್ಟೇಜ್
 C) Low current low voltage | ಕಡಿಮೆ ಪ್ರಸ್ತುತ ಕಡಿಮೆ ವೋಲ್ಟೇಜ್
 D) High current low voltage | ಹೆಚ್ಚು ಪ್ರಸ್ತುತ ಕಡಿಮೆ ವೋಲ್ಟೇಜ್

39. Which drive is classified according to mode of operation? | ಕಾರ್ಯಾಚರಣೆಯ ವಿಧಾನದ ಪ್ರಕಾರ ಯಾವ ಡ್ರೈವ್ ಅನ್ನು ವರ್ಗೀಕರಿಸಲಾಗಿದೆ?

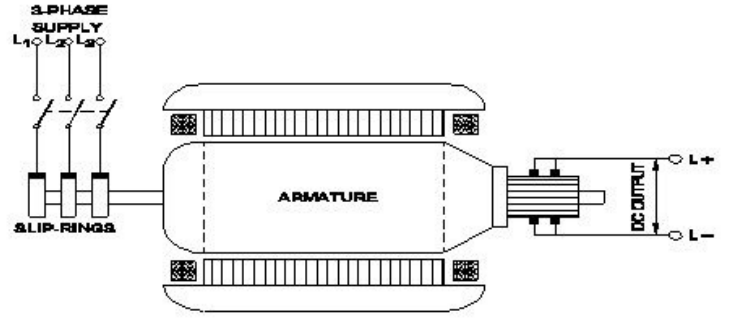
- A) Manual drive | ಹಸ್ತಚಾಲಿತ ಡ್ರೈವ್
 B) Group drive | ಗುಂಪು ಡ್ರೈವ್
 C) Continuous duty drive | ನಿರಂತರ ಡ್ಯೂಟಿ ಡ್ರೈವ್
 D) Individual drive | ವೈಯಕ್ತಿಕ ಡ್ರೈವ್

40. What is the name of the symbol as shown in figure? | ಚಿತ್ರದಲ್ಲಿ ತೋರಿಸಿರುವಂತೆ ಚಿಹ್ನೆಯ ಹೆಸರೇನು?



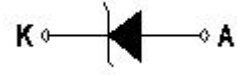
- A) DC 2 wire series generator | DC 2 ತಂತಿ ಸೀರಿಸ್ ಜನರೇಟರ್
 B) DC 2 wire electro magnet generator | DC 2 ವೈರ್ ವಿದ್ಯುತ್ಕಾಂತ ಜನರೇಟರ್
 C) DC 2 wire permanent magnet generator | DC 2 ವೈರ್ ಶಾಶ್ವತ ಮ್ಯಾಗ್ನೆಟ್ ಜನರೇಟರ್
 D) DC 2 wire compound generator | DC 2 ತಂತಿ ಕಾಂಪೌಂಡ್ ಜನರೇಟರ್

41. What is the name of the converter as shown in the figure? | ಚಿತ್ರದಲ್ಲಿ ತೋರಿಸಿರುವಂತೆ ಪರಿವರ್ತಕದ ಹೆಸರೇನು?



- A) Mercury arc rectifier | ಮರ್ಕ್ಯುರಿ ಆರ್ಕ್ ರಿಕ್ಟಿಫಿಯರ್ ಗಳು
 B) Motor-Generator set | ಮೋಟಾರ್ ಜನರೇಟರ್ ಸೆಟ್
 C) Rotary converter | ರೋಟರಿ ಪರಿವರ್ತಕ
 D) Metal rectifier | ಮೆಟಲ್ ರಿಕ್ಟಿಫಿಯರ್ ಗಳು

42. What is the name of the symbol as shown in the figure? | ಚಿತ್ರದಲ್ಲಿ ತೋರಿಸಿರುವಂತೆ ಚಿಹ್ನೆಯ ಹೆಸರೇನು?

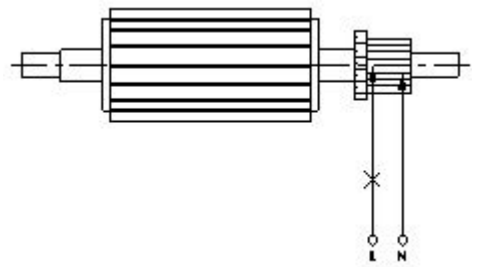


- A) Zener diode | ಝೀನರ್ ಡಯೋಡ್
 B) Diode | ಡಯೋಡ್
 C) Photo conductive diode | ಫೋಟೋ ಕಾಂಡಕ್ಟಿವ್ ಡಯೋಡ್
 D) Light emitting diode | ಬೆಳಕು ಹೊರಸೂಸುವ ಡಯೋಡ್

43. Which turbine is used for high head in the hydro power plant? | ಜಲವಿದ್ಯುತ್ ಸ್ಥಾವರದಲ್ಲಿ ಯಾವ ಟರ್ಬೈನ್ ಅನ್ನು ಎತ್ತರಕ್ಕೆ ಬಳಸಲಾಗುತ್ತದೆ?

- A) Francis turbines | ಫ್ರಾನ್ಸಿಸ್ ಟರ್ಬೈನ್ ಗಳು
 B) Kaplan turbines | ಕಪ್ಲಾನ್ ಟರ್ಬೈನ್ ಗಳು
 C) Impulse turbines | ಇಂಪಲ್ಸ್ ಟರ್ಬೈನ್ ಗಳು
 D) Reaction turbines | ಪ್ರತಿಕ್ರಿಯೆ ಟರ್ಬೈನ್ ಗಳು

44. What is the name of the test as shown in the figure? | ಚಿತ್ರದಲ್ಲಿ ತೋರಿಸಿರುವಂತೆ ಪರೀಕ್ಷೆಯ ಹೆಸರೇನು?



- A) Shorted commutator test | ಸಂಕ್ಷಿಪ್ತ ಕಮ್ಯುಟೇಟರ್ ಪರೀಕ್ಷೆ
 B) Grounded commutator test | ಗ್ರೌಂಡ್ ಕಮ್ಯುಟೇಟರ್ ಪರೀಕ್ಷೆ
 C) Open circuit test | ಓಪನ್ ಸರ್ಕ್ಯೂಟ್ ಪರೀಕ್ಷೆ
 D) Drop test | ಡ್ರಾಪ್ ಪರೀಕ್ಷೆ

45. What is the minimum permissible single phase working voltage, if the declared voltage is 240V as per ISI? | ಐಎಸ್‌ಐ ಪ್ರಕಾರ ಘೋಷಿತ ವೋಲ್ಟೇಜ್ 240V ಆಗಿದ್ದರೆ ಕನಿಷ್ಠ ಅನುಮತಿಸುವ ಏಕ ಹಂತದ ಕೆಲಸ ವೋಲ್ಟೇಜ್ ಎಷ್ಟು?

- A) 233 V
C) 228 V

- B) 211 V
D) 216 V

- C) Repulsion motor | ವಿಕರ್ಷಣ ಮೋಟಾರ್
D) Split phase motor | ಸ್ಪ್ಲಿಟ್ ಹಂತದ ಮೋಟಾರ್

46. Which is frequency converter? | ಆವರ್ತನ ಪರಿವರ್ತಕ ಯಾವುದು?

- A) D.C to A.C converters | DC ನಿಂದ AC ಪರಿವರ್ತಕಗಳು
B) Cyclo converters | ಸೈಕ್ಲೋ ಪರಿವರ್ತಕಗಳು
C) D.C choppers | DC ಚಾಪರ್ಸ್
D) Rectifiers | ರಿಕ್ಟಿಫೈಯರ್‌ಗಳು

47. Which method of speed control is only applicable for 3 phase slipring induction motor? | 3 ಹಂತದ ಸ್ಲಿಪಿಂಗ್ ಇಂಡಕ್ಷನ್ ಮೋಟರ್‌ಗೆ ಮಾತ್ರವೇ ವೇಗ ನಿಯಂತ್ರಣವನ್ನು ಬಳಸುತ್ತದೆ?

- A) Cascade operation method | ಕ್ಯಾಸ್ಕೇಡ್ ಕಾರ್ಯಾಚರಣಾ ವಿಧಾನ
B) Changing the number of stator poles method | ಸ್ಟೇಟರ್ ಧ್ರುವಗಳ ವಿಧಾನದ ಸಂಖ್ಯೆಯನ್ನು ಬದಲಾಯಿಸುವುದು
C) Rotor rheostat speed control | ರೋಟರ್ ರೇಯಾಸ್ಟ್ ವೇಗ ನಿಯಂತ್ರಣ
D) Changing the applied frequency method | ಅನ್ವಯಿತ ಆವರ್ತನ ವಿಧಾನವನ್ನು ಬದಲಾಯಿಸುವುದು

48. How pole pitch is measured in terms of slots in AC winding? | AC ವಿಂಡಿಂಗ್‌ನಲ್ಲಿನ ಸ್ಲಾಟ್‌ಗಳ ಪರಿಭಾಷೆಯಲ್ಲಿ ಪೋಲ್ ಪಿಚ್ ಅನ್ನು ಹೇಗೆ ಅಳೆಯಲಾಗುತ್ತದೆ?

- (A) $\frac{\text{Total electrical degree}}{\text{Number of slots}}$
(B) $\frac{\text{Number of slots}}{\text{Total electrical degree}}$
(C) $\frac{\text{No. of slots in the stator}}{\text{No. of poles}}$
(D) $\frac{\text{No. of poles}}{\text{No. of slots in the stator}}$

- A) D
C) B

- B) A
D) C

49. Which is the demerit of IGBT? | IGBT ಯ ಡೀಮೆರಿಟ್ ಯಾವುದು?

- A) On-state losses are reduce | ರಾಜ್ಯದಲ್ಲಿನ ನಷ್ಟ ಕಡಿಮೆಯಾಗಿದೆ
B) Flat temperature co-efficient | ಫ್ಲಾಟ್ ಟೆಂಪರೇಚರ್ ಸಹ-ಪರಿಣಾಮಕಾರಿ
C) High switching frequency | ಹೆಚ್ಚಿನ ಸ್ವಿಚಿಂಗ್ ಆವರ್ತನ
D) Static charge problem | ಸ್ಟಾಟಿಕ್ ಚಾರ್ಜ್ ಸಮಸ್ಯೆ

50. Which single phase motor has squirrel cage rotor? | ಯಾವ ಸಿಂಗಲ್ ಫೇಸ್ ಮೋಟಾರ್ ಸ್ಕ್ವಿರಲ್ ಕೇಜ್ ರೋಟರ್ ಅನ್ನು ಹೊಂದಿದೆ?

- A) Universal motor | ಯುನಿವರ್ಸಲ್ ಮೋಟಾರ್
B) Compensated repulsion motor | ಪರಿಹಾರದ ವಿಕರ್ಷಣ ಮೋಟಾರ್

51. Which type of D.C generator is used for arc welding? | ಆರ್ಕ್ ವೆಲ್ಡಿಂಗ್ಗಾಗಿ ಯಾವ ರೀತಿಯ DC ಜನರೇಟರ್ ಅನ್ನು ಬಳಸಲಾಗುತ್ತದೆ?

- A) Series generator | ಸರಣಿ ಜನರೇಟರ್
B) Cumulative compound generator | ಸಂಚಿತ ಸಂಯುಕ್ತ ಜನರೇಟರ್
C) Shunt generator | ಷಂಟ್ ಜನರೇಟರ್
D) Differential compound generator | ಡಿಫರೆನ್ಷಿಯಲ್ ಸಂಯುಕ್ತ ಜನರೇಟರ್

52. Which transformer is used in stepped voltage stabilizer? | ಸ್ಟೆಪ್ ವೋಲ್ಟೇಜ್ ಸ್ಟೇಬಿಲೈಸರ್‌ನಲ್ಲಿ ಯಾವ ಟ್ರಾನ್ಸ್‌ಫಾರ್ಮರ್ ಅನ್ನು ಬಳಸಲಾಗುತ್ತದೆ?

- A) Air core transformer | ಏರ್ ಕೋರ್ ಟ್ರಾನ್ಸ್‌ಫಾರ್ಮರ್
B) Auto transformer | ಆಟೋ ಟ್ರಾನ್ಸ್‌ಫಾರ್ಮರ್
C) Stepup transformer | ಸ್ಟೆಪ್‌ಅಪ್ ಟ್ರಾನ್ಸ್‌ಫಾರ್ಮರ್
D) Isolation transformer | ಐಸೋಲೇಷನ್ ಟ್ರಾನ್ಸ್‌ಫಾರ್ಮರ್

53. What is the effect, if the coil groups connection are wrongly connected while rewinding a single phase motor? | ಸಿಂಗಲ್ ಫೇಸ್ ಮೋಟಾರ್ ಅನ್ನು ರಿವೈಂಡ್ ಮಾಡುವಾಗ ಕಾಯಿಲ್ ಗುಂಪುಗಳ ಸಂಪರ್ಕವನ್ನು ತಪ್ಪಾಗಿ ಸಂಪರ್ಕಿಸಿದರೆ ಪರಿಣಾಮ ಏನು?

- A) Motor runs slowly | ಮೋಟಾರ್ ನಿಧಾನವಾಗಿ ಸಾಗುತ್ತದೆ
B) Motor will not run | ಮೋಟಾರ್ ರನ್ ಆಗುವುದಿಲ್ಲ
C) Motor runs and takes more current at no load | ಮೋಟಾರು ರನ್‌ಗಳು ಮತ್ತು ಯಾವುದೇ ಹೊರಗೆ ಹೆಚ್ಚು ಪ್ರಸ್ತುತಗೊಳ್ಳುತ್ತವೆ
D) Motor runs in very high speed | ಮೋಟಾರ್ ಅತಿ ವೇಗದಲ್ಲಿ ಚಲಿಸುತ್ತದೆ

54. Which type of starter is used for 3 phase slip ring induction motor? | 3 ಫೇಸ್ ಸ್ಲಿಪ್ ರಿಂಗ್ ಇಂಡಕ್ಷನ್ ಮೋಟಾರ್‌ಗೆ ಯಾವ ರೀತಿಯ ಸ್ಟಾರ್ಟರ್ ಅನ್ನು ಬಳಸಲಾಗುತ್ತದೆ?

- A) Rotor resistance starter | ರೋಟರ್ ಪ್ರತಿರೋಧ ಸ್ಟಾರ್ಟರ್
B) Direct on line starter | ನೇರ ಆನ್‌ಲೈನ್ ಸ್ಟಾರ್ಟರ್
C) Star - Delta starter | ಸ್ಟಾರ್ - ಡೆಲ್ಟಾ ಸ್ಟಾರ್ಟರ್
D) Auto transformer starter | ಆಟೋ ಟ್ರಾನ್ಸ್‌ಫಾರ್ಮರ್ ಸ್ಟಾರ್ಟರ್

55. Why control panels are provided with control transformer? | ನಿಯಂತ್ರಣ ಫಲಕಗಳನ್ನು ನಿಯಂತ್ರಣ ಪರಿವರ್ತಕದೊಂದಿಗೆ ಏಕೆ ಒದಗಿಸಲಾಗಿದೆ?

- A) To operate the auxiliary circuits | ಸಹಾಯಕ ಸರ್ಕ್ಯೂಟ್‌ಗಳನ್ನು ನಿರ್ವಹಿಸಲು
B) To supply reduced voltage to power circuit | ಪವರ್ ಸರ್ಕ್ಯೂಟ್ ಕಡಿಮೆ ವೋಲ್ಟೇಜ್ ಪೂರೈಸಲು
C) To maintain the rated load | ರೇಟ್ ಲೋಡ್ ಅನ್ನು ನಿರ್ವಹಿಸಲು
D) To maintain the rated voltage | ರೇಟ್ ವೋಲ್ಟೇಜ್ ಅನ್ನು ನಿರ್ವಹಿಸಲು

56. Which instrument provides a visual representation of measured or tested quantities? | ಅಳತೆ ಮಾಡಿದ ಅಥವಾ ಪರೀಕ್ಷಿಸಿದ ಪ್ರಮಾಣಗಳ ದೃಶ್ಯ ಪ್ರಾತಿನಿಧ್ಯವನ್ನು ಯಾವ ಸಾಧನ ಒದಗಿಸುತ್ತದೆ?

- A) Radio frequency generator | ರೇಡಿಯೋ ಫ್ರೀಕ್ವೆನ್ಸಿ ಜನರೇಟರ್
- B) Cathode ray oscilloscope | ಕ್ಯಾಥೋಡ್ ರೇ ಆಸಿಲ್ಲೋಸ್ಕೋಪ್
- C) Voltage stabilizer | ವೋಲ್ಟೇಜ್ ಸ್ಟೆಬಿಲೈಜರ್
- D) Function generator | ಫಂಕ್ಷನ್ ಜನರೇಟರ್

57. Which is a active component? | ಸಕ್ರಿಯ ಘಟಕ ಯಾವುದು?

- A) Resistor | ರೆಸಿಸ್ಟರ್
- B) Transistor | ಟ್ರಾನ್ಸಿಸ್ಟರ್
- C) Inductor | ಇಂಡಕ್ಟರ್
- D) Capacitor | ಕೆಪಾಸಿಟರ್

58. What is the function of damper windings in synchronous motor at starting? | ಪ್ರಾರಂಭದಲ್ಲಿ ಸಿಂಕ್ರೋನಸ್ ಮೋಟರ್‌ನಲ್ಲಿ ಡ್ಯಾಂಪರ್ ವಿಂಡಿಂಗ್ ಕಾರ್ಯವೇನು?

- A) Maintain the constant speed | ಸ್ಥಿರ ವೇಗವನ್ನು ನಿರ್ವಹಿಸಿ
- B) Start the synchronous motor | ಸಿಂಕ್ರೋನಸ್ ಮೋಟಾರ್ ಅನ್ನು ಪ್ರಾರಂಭಿಸಿ
- C) Maintain the power factor | ಪವರ್ ಫ್ಯಾಕ್ಟರ್ ಅನ್ನು ನಿರ್ವಹಿಸಿ
- D) Excite the field winding | ಕ್ಷೇತ್ರ ವಿಂಡಿಂಗ್ ಅನ್ನು ಪ್ರಚೋದಿಸಿ

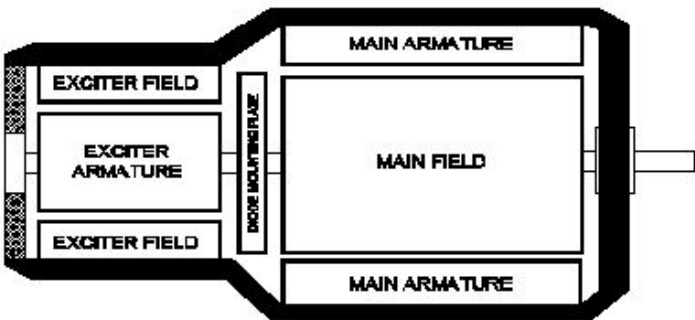
59. Which power modulator used in the electric drive system? | ಎಲೆಕ್ಟ್ರಿಕ್ ಡ್ರೈವ್ ವ್ಯವಸ್ಥೆಯಲ್ಲಿ ಯಾವ ಪವರ್ ಮಾಡ್ಯುಲೇಟರ್ ಅನ್ನು ಬಳಸಲಾಗುತ್ತದೆ?

- A) Cyclo converters | ಸೈಕ್ಲೋ ಪರಿವರ್ತಕಗಳು
- B) Servo controlled voltage stabilizer | ಸರ್ವೋ ನಿಯಂತ್ರಿತ ವೋಲ್ಟೇಜ್ ಸ್ಟೆಬಿಲೈಜರ್
- C) Phase sequence indicator | ಹಂತದ ಅನುಕ್ರಮ ಸೂಚಕ
- D) Frequency multiplier | ಆವರ್ತನ ಗುಣಕ

60. Which device detects a physical quantity? | ಯಾವ ಸಾಧನವು ಭೌತಿಕ ಪ್ರಮಾಣವನ್ನು ಪತ್ತೆ ಮಾಡುತ್ತದೆ?

- A) Starter | ಸ್ಟಾರ್ಟರ್
- B) Motor | ಮೋಟಾರ್
- C) Sensors | ಸೆನ್ಸಾರ್‌ಗಳು
- D) Circuit breaker | ಸರ್ಕ್ಯೂಟ್ ಬ್ರೇಕರ್

61. What is the type of an alternator as shown below? | ಕೆಳಗೆ ತೋರಿಸಿರುವಂತೆ ಆವರ್ತಕದ ಪ್ರಕಾರ ಯಾವುದು?

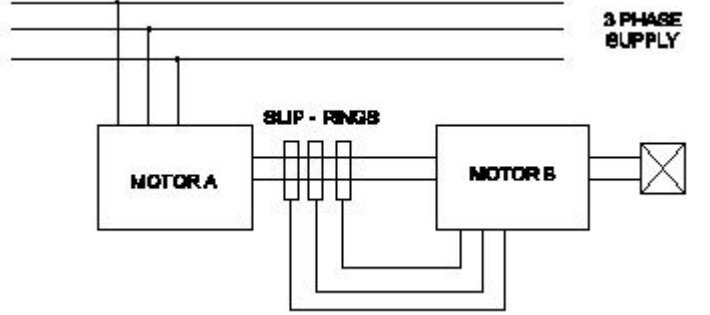


- A) Salient pole type alternator | ಪ್ರಮುಖ ಧ್ರುವ ವಿಧದ ಆವರ್ತಕ
- B) Three phase alternator | ಮೂರು ಹಂತದ ಆವರ್ತಕ
- C) Single alternator | ಒಂದೇ ಹಂತದ ಆವರ್ತಕ
- D) Brushless alternator | ಬ್ರಷ್‌ಲೆಸ್ ಆವರ್ತಕ

62. Which type of load is protected by 'G' series MCB? | 'G' ಸರಣಿಯ ಎಂಪಿಬಿಯಿಂದ ಯಾವ ರೀತಿಯ ಲೋಡ್ ಅನ್ನು ರಕ್ಷಿಸಲಾಗಿದೆ?

- A) General lighting systems | ಸಾಮಾನ್ಯ ಬೆಳಕಿನ ವ್ಯವಸ್ಥೆಗಳು
- B) Geysers | ಗೀಸರ್ಸ್
- C) Air conditioners | ಹವಾನಿಯಂತ್ರಣಗಳು
- D) Ovens | ಓವನ್ಸ್

63. What is the name of the speed control method as shown in the figure? | ಚಿತ್ರದಲ್ಲಿ ತೋರಿಸಿರುವಂತೆ ಸ್ಪೀಡ್ ಕಂಟ್ರೋಲ್ ವಿಧಾನದ ಹೆಸರೇನು?



- A) By changing the number of pole | ಪೋಲ್ ಸಂಖ್ಯೆಯನ್ನು ಬದಲಾಯಿಸುವ ಮೂಲಕ
- B) By injecting Emf in the rotor circuit | ರೋಟರ್ ಸರ್ಕ್ಯೂಟ್‌ನಲ್ಲಿ ಎಮ್‌ಎಫ್ ಅನ್ನು ಇಂಜೆಕ್ಟ್ ಮಾಡುವ ಮೂಲಕ
- C) By rotor rheostat control | ರೋಟರ್ ರಿಯೋಸ್ಟಾಟ್ ನಿಯಂತ್ರಣದಿಂದ
- D) Cascade operation | ಕ್ಯಾಸ್ಕೇಡ್ ಕಾರ್ಯಾಚರಣೆ

64. Which is the standard duty cycle code of the contactor for starting and stopping the AC resistive and inductive load? | AC ನಿರೋಧಕ ಮತ್ತು ಅನುಗಮನದ ಹೊರೆ ಪ್ರಾರಂಭಿಸಲು ಮತ್ತು ನಿಲ್ಲಿಸಲು ಸಂಪರ್ಕಿಸುವವರ ಪ್ರಮಾಣಿತ ಕರ್ತವ್ಯ ಚಕ್ರ ಕೋಡ್ ಯಾವುದು?

- A) AC□
- B) AC□
- C) AC□
- D) AC□

65. What is the effect if the centrifugal switch is permanently connected even after the motor starts? | ಮೋಟಾರ್ ಪ್ರಾರಂಭವಾದ ನಂತರವೂ ಕೇಂದ್ರಾಪಗಾಮಿ ಸ್ವಿಚ್ ಅನ್ನು ಶಾಶ್ವತವಾಗಿ ಸಂಪರ್ಕಿಸಿದರೆ ಪರಿಣಾಮ ಏನು?

- A) Motor will run normally | ಮೋಟಾರ್ ಸಾಮಾನ್ಯವಾಗಿ ಚಲಿಸುತ್ತದೆ
- B) Starting winding will burn out | ವಿಂಡ್ ಮಾಡುವುದನ್ನು ಪ್ರಾರಂಭಿಸುವುದು ಬರ್ನ್ ಮಾಡುತ್ತದೆ
- C) Running winding will burn out | ರನ್‌ನಿಂಗ್ ವಿಂಡಿಂಗ್ ಬರ್ನ್ ಔಟ್ ಮಾಡುತ್ತದೆ
- D) Motor will stop immediately | ಮೋಟಾರ್ ತಕ್ಷಣವೇ ನಿಲ್ಲುತ್ತದೆ

66. Which is a passive component? | ನಿಷ್ಕ್ರಿಯ ಘಟಕ ಯಾವುದು?

- A) Capacitor | ಕೆಪಾಸಿಟರ್
- B) Diode | ಡಯೋಡ್
- C) Transistor | ಟ್ರಾನ್ಸಿಸ್ಟರ್
- D) Diac | ಡಯಾಕ್

67. Which device is made up of using the point contact, grown, diffusion and alloy junctions methods? | ಪಾಯಿಂಟ್ ಕಾಂಟಾಕ್ಟ್, ಗ್ರೌನ್, ಡಿಫ್ಯೂಷನ್ ಮತ್ತು ಅಲಾಯ್ ಜಂಕ್ಷನ್ ಮೆಥಡ್‌ಗಳನ್ನು ಬಳಸಿ ಮಾಡಿದ ಉಪಕರಣ ಯಾವುದು?

ಕಾಂಟ್ಯಾಕ್ಟ್, ಗ್ಲೋನ್, ಡಿಪ್ಲೂಷನ್ ಮತ್ತು ಅಲಾಯ್ ಜಂಕ್ಷನ್ ವಿಧಾನವನ್ನು ಬಳಸಿಕೊಂಡು ಯಾವ ಸಾಧನವನ್ನು ತಯಾರಿಸಲಾಗುತ್ತದೆ?

- A) Resistor | ಪ್ರತಿರೋಧಕ
B) Inductor | ಇಂಡಕ್ಟರ್
C) Transistor | ಟ್ರಾನ್ಸಿಸ್ಟರ್
D) Capacitor | ಕೆಪಾಸಿಟರ್

68. What is the defect in an air circuit breaker, if trips intermittently on loading? | ಟ್ರಿಪ್‌ಗಳು ಲೋಡ್ ಆಗುವಾಗ ಮಧ್ಯಂತರವಾಗಿದ್ದರೆ ಏರ್ ಸರ್ಕ್ಯೂಟ್ ಬ್ರೇಕರ್‌ನಲ್ಲಿನ ದೋಷವೇನು?

- A) Higher setting of relay | ಹೆಚ್ಚಿನ ರಿಲೇ ಸೆಟಿಂಗ್
B) Excessive heat | ಅತಿಯಾದ ಶಾಖ
C) Incorrect setting of relay | ರಿಲೇಯ ತಪ್ಪಾದ ಸೆಟಿಂಗ್
D) Insufficient air pressure | ಸಾಕಷ್ಟು ಗಾಳಿಯ ಒತ್ತಡ

69. Which type of DC generator is used for electroplating process? | ಎಲೆಕ್ಟ್ರೋಪ್ಲೇಟಿಂಗ್ ಪ್ರಕ್ರಿಯೆಗೆ ಯಾವ ರೀತಿಯ DC ಜನರೇಟರ್ ಅನ್ನು ಬಳಸಲಾಗುತ್ತದೆ?

- A) Shunt generator | ಷಂಟ್ ಜನರೇಟರ್
B) Over Compounded Cumulative generator | ಸಂಚಿತ ಸಂಯುಕ್ತ ಜನರೇಟರ್
C) Differential compound generator | ಡಿಫರೆನ್ಷಿಯಲ್ ಸಂಯುಕ್ತ ಜನರೇಟರ್
D) Series generator | ಸರಣಿ ಜನರೇಟರ್

70. Which term refers that the mass of a substance liberated from an electrolyte by one coulomb of electricity? | ವಿದ್ಯುದ್ವಿಘಟನೆ ದ್ರವದಿಂದ ಒಂದು ಕೊಲಂಬ್ ವಿದ್ಯುತ್ by ಕ್ರಿಯೆಯಿಂದ ಮುಕ್ತವಾದ ವಸ್ತುವಿನ ದ್ರವ್ಯರಾಶಿಯನ್ನು ಯಾವ ಪದವು ಸೂಚಿಸುತ್ತದೆ?

- A) Electro chemical equivalent | ಎಲೆಕ್ಟ್ರೋ ರಾಸಾಯನಿಕ ಸಮಾನ
B) Electrolysis | ವಿದ್ಯುದ್ವಿಭಜನೆ
C) Electro copying | ಎಲೆಕ್ಟ್ರೋ ನಕಲು
D) Electro plating | ಎಲೆಕ್ಟ್ರೋ ಲೇಪನ

71. What is the causes for the strength of the current falls and become zero during loading of the cell? | ಸೆಲ್ ಅನ್ನು ಲೋಡ್‌ಗೆ ಸಮಯದಲ್ಲಿ ಕರೆಂಟ್ ಬೀಳುವಿಕೆ ಮತ್ತು ಶೂನ್ಯವಾಗಲು ಶಕ್ತಿಯ ಕಾರಣಗಳು ಯಾವುವು?

- A) Amalgamation | ಸಂಯೋಜನೆ
B) Local action | ಸ್ಥಳೀಯ ಕ್ರಿಯೆ
C) Polarization | ಧ್ರುವೀಕರಣ
D) Buckling | ಬಕ್ಲಿಂಗ್

72. What is the name of the equipment that provides D.C to the rotor of alternator? | ಆವರ್ತಕ ರೋಟರ್‌ಗೆ DC ಯನ್ನು ಒದಗಿಸುವ ಸಲಕರಣೆಗಳ ಹೆಸರು ಏನು?

- A) Inverter | ಇನ್ವರ್ಟರ್
B) Synchroniser | ಸಿಂಕ್ರೊನೈಸರ್
C) Exciter | ಎಕ್ಸೈಟರ್
D) Converter | ಪರಿವರ್ತಕ

73. Which is the correct sequence of operation of contactors for operating an automatic star delta starter? | ಸ್ವಯಂಚಾಲಿತ ಸ್ಟಾರ್ ಡೆಲ್ಟಾ ಸ್ಟಾರ್ಟರ್ ಅನ್ನು ನಿರ್ವಹಿಸುವುದಕ್ಕಾಗಿ ಸಂವರ್ತಕ ಕಾರರ ಕಾರ್ಯಾಚರಣೆಯ ಸರಿಯಾದ ಅನುಕ್ರಮ ಯಾವುದು?

- A) Main Star Delta Timer | Main Timer Delta Star
C) Star Timer Delta Main | Star Main Timer Delta

74. What is the purpose of damper winding in an alternator? | ಆವರ್ತಕದಲ್ಲಿ ಡ್ಯಾಂಪರ್ ವಿಂಡಿಂಗ್‌ನ ಉದ್ದೇಶವೇನು?

- A) Reduces windage losses | ಗಾಳಿ ನಷ್ಟವನ್ನು ಕಡಿಮೆ ಮಾಡುತ್ತದೆ
B) Improves the voltage regulation | ವೋಲ್ಟೇಜ್ ನಿಯಂತ್ರಣವನ್ನು ಸುಧಾರಿಸುತ್ತದೆ
C) Reduces the hunting effect | ಬೇಟೆ ಪರಿಣಾಮವನ್ನು ಕಡಿಮೆ ಮಾಡುತ್ತದೆ
D) Reduces the copper loss | ತಾಮ್ರದ ನಷ್ಟವನ್ನು ಕಡಿಮೆ ಮಾಡುತ್ತದೆ

75. What is the name of conductor used on overhead lines? | ಓವರ್‌ಹೆಡ್ ರೇಖೆಗಳಲ್ಲಿ ಬಳಸುವ ಕಂಡಕ್ಟರ್ ಹೆಸರೇನು?

- A) Aluminium | ಅಲ್ಯೂಮಿನಿಯಂ
B) Hard drawn copper | ಹಾರ್ಡ್ ಡ್ರಾ ತಾಮ್ರ
C) ACSR | ಎಸಿಎಸ್‌ಆರ್
D) Galvanised iron | ಕಲಾಯಿ ಕಬ್ಬಿಣ

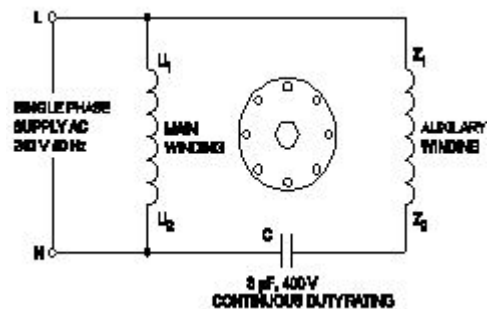
76. Which rule is used to determine the direction of rotation of armature in D.C motor? | D.C ಮೋಟರ್‌ನಲ್ಲಿ ಆರ್ಮೇಚರ್ ತಿರುಗುವಿಕೆಯ ದಿಕ್ಕನ್ನು ನಿರ್ಧರಿಸಲು ಯಾವ ನಿಯಮವನ್ನು ಬಳಸಲಾಗುತ್ತದೆ?

- A) Fleming's left hand rule | ಫ್ಲೆಮಿಂಗ್ ಎಡಗೈ ನಿಯಮ
B) Right hand palm rule | ಬಲಗೈ ಪಾಮ್ ನಿಯಮ
C) Right hand grip rule | ಬಲಗೈ ಹಿಡಿತ ನಿಯಮ
D) Fleming's right hand rule | ಫ್ಲೆಮಿಂಗ್ ಬಲಗೈ ನಿಯಮ

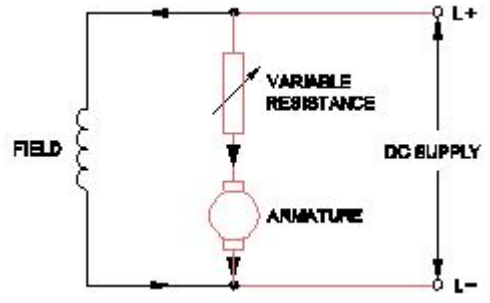
77. How the constant torque-variable HP operation can be obtained from the DC drives? | DC ಡ್ರೈವ್‌ಗಳಿಂದ ಸ್ಥಿರವಾದ ಟಾರ್ಕ್-ವೇರಿಯಬಲ್ HP ಕಾರ್ಯಾಚರಣೆಯನ್ನು ಹೇಗೆ ಪಡೆಯಬಹುದು?

- A) By controlling the armature voltage | ಆರ್ಮೇಚರ್ ವೋಲ್ಟೇಜ್ ಅನ್ನು ನಿಯಂತ್ರಿಸುವ ಮೂಲಕ
B) By increasing the field current | ಕ್ಷೇತ್ರ ಪ್ರವಾಹವನ್ನು ಹೆಚ್ಚಿಸುವ ಮೂಲಕ
C) By reducing the field current | ಕ್ಷೇತ್ರ ಪ್ರವಾಹವನ್ನು ಕಡಿಮೆ ಮಾಡುವ ಮೂಲಕ
D) By increasing the field resistance | ಕ್ಷೇತ್ರದ ಪ್ರತಿರೋಧವನ್ನು ಹೆಚ್ಚಿಸುವ ಮೂಲಕ

78. What is the name of the single phase motor as shown in the diagram? | ರೇಖಾಚಿತ್ರದಲ್ಲಿ ತೋರಿಸಿರುವಂತೆ ಸಿಂಗಲ್ ಫೇಸ್ ಮೋಟರ್ ಹೆಸರೇನು?



- A) Capacitor start induction run motor | ಕೆಪಾಸಿಟರ್ ಸ್ಟಾರ್ಟ್ ಇಂಡಕ್ಷನ್ ರನ್ ಮೋಟಾರ್
- B) Permanent capacitor motor | ಶಾಶ್ವತ ಕೆಪಾಸಿಟರ್ ಮೋಟಾರ್
- C) Capacitor start capacitor run motor | ಕೆಪಾಸಿಟರ್ ಸ್ಟಾರ್ಟ್ ಕೆಪಾಸಿಟರ್ ರನ್ ಮೋಟಾರ್
- D) Resistance start induction run motor | ಪ್ರತಿರೋಧ ಪ್ರಾರಂಭ ಕೆಪಾಸಿಟರ್ ರನ್ ಮೋಟಾರ್



79. What is the purpose of series resistor connected with holding coil in a D.C four point starter? | DC ನಾಲ್ಕು ಪಾಯಿಂಟ್ ಸ್ಟಾರ್ಟರ್ನಲ್ಲಿ ಹಿಡುವಳಿ ಸುರಳಿಯಾಕಾರದೊಂದಿಗೆ ಸರಣಿ ಪ್ರತಿರೋಧಕದ ಉದ್ದೇಶ ಏನು?

- A) Increase the current in holding coil | ಕರೆಗಳನ್ನು ಹಿಡಿದಿಟ್ಟುಕೊಳ್ಳುವಲ್ಲಿ ಪ್ರವಾಹವನ್ನು ಹೆಚ್ಚಿಸಿ
- B) Limit the current in holding coil | ಕರೆಗಳನ್ನು ಹಿಡಿದಿಟ್ಟುಕೊಳ್ಳುವಲ್ಲಿ ಪ್ರಸ್ತುತವನ್ನು ಮಿತಿಗೊಳಿಸಿ
- C) Decrease the voltage in field coil | ಫೀಲ್ಡ್ ಕಾಯಿಲ್‌ನಲ್ಲಿ ವೋಲ್ಟೇಜ್ ಅನ್ನು ಕಡಿಮೆ ಮಾಡಿ
- D) Increase the voltage in holding coil | ಸುರಳಿಯನ್ನು ಹಿಡಿದುಕೊಳ್ಳುವಲ್ಲಿ ವೋಲ್ಟೇಜ್ ಅನ್ನು ಹೆಚ್ಚಿಸಿ

- A) Armature control method | ಆರ್ಮೇಚರ್ ಕಂಟ್ರೋಲ್ ವಿಧಾನ
- B) Field tapping control method | ಫೀಲ್ಡ್ ಟ್ಯಾಪಿಂಗ್ ಕಂಟ್ರೋಲ್ ವಿಧಾನ
- C) Field control method | ಕ್ಷೇತ್ರ ಕಂಟ್ರೋಲ್ ವಿಧಾನ
- D) Field diverter control method | ಫೀಲ್ಡ್ ಡಿವರ್ಟರ್ ಕಂಟ್ರೋಲ್ ವಿಧಾನ

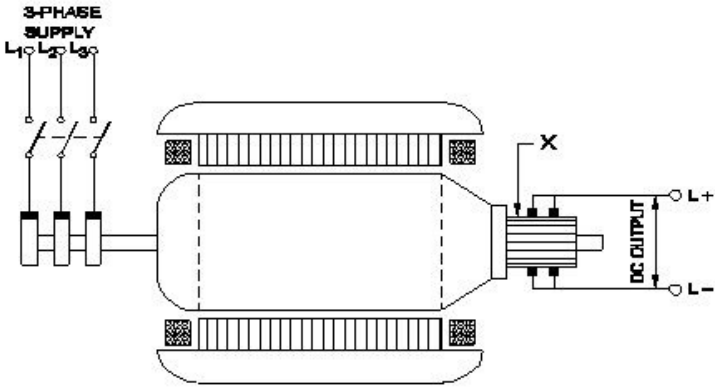
80. What is the full form of VFD? | VFD ಪೂರ್ಣ ರೂಪ ಯಾವುದು?

- A) Variable Frequency Drive
- B) Volume Frequency Drive
- C) Voltage Frequency Drive
- D) Value Fixed Drive

83. What is the function of Buchholz relay in power transformer? | ಪವರ್ ಟ್ರಾನ್ಸ್‌ಫಾರ್ಮರ್‌ನಲ್ಲಿ ಬುಚೋಲ್ಜ್ ರಿಲೇಯ ಕಾರ್ಯವೇನು?

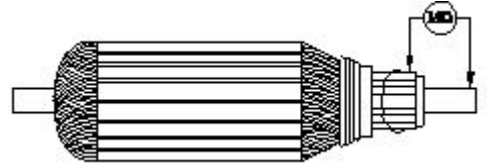
- A) Over voltage and earth fault protection | ಓವರ್ ವೋಲ್ಟೇಜ್ ಮತ್ತು ಭೂಮಿಯ ದೋಷ ರಕ್ಷಣೆ
- B) Open circuit and over voltage protection | ಓಪನ್ ಸರ್ಕ್ಯೂಟ್ ಮತ್ತು ಓವರ್ ವೋಲ್ಟೇಜ್ ರಕ್ಷಣೆ
- C) Over load and short circuit protection | ಓವರ್ ಲೋಡ್ ಮತ್ತು ಶಾರ್ಟ್ ಸರ್ಕ್ಯೂಟ್ ರಕ್ಷಣೆ
- D) Open circuit and earth fault protection | ಓಪನ್ ಸರ್ಕ್ಯೂಟ್ ಮತ್ತು ಭೂಮಿಯ ದೋಷ ರಕ್ಷಣೆ

81. What is the function of the part marked as 'X' of the rotary converter as shown in the figure? | ಚಿತ್ರದಲ್ಲಿ ತೋರಿಸಿರುವಂತೆ ರೋಟರಿ ಪರಿವರ್ತಕದ X ಓಂಟು ಗುರುತಿಸಲಾದ ಭಾಗದ ಕಾರ್ಯವೇನು?



- A) Reduces voltage drop | ವೋಲ್ಟೇಜ್ ಡ್ರಾಪ್ ಅನ್ನು ಕಡಿಮೆ ಮಾಡುತ್ತದೆ
- B) Collects the alternating current | ಪರ್ಯಾಯ ವಿದ್ಯುತ್ ಪ್ರವಾಹವನ್ನು ಸಂಗ್ರಹಿಸುತ್ತದೆ
- C) Collects the direct current | ನೇರ ವಿದ್ಯುತ್ ಪ್ರವಾಹವನ್ನು ಸಂಗ್ರಹಿಸುತ್ತದೆ
- D) Converts AC into DC | AC ಅನ್ನು DC ಆಗಿ ಪರಿವರ್ತಿಸುತ್ತದೆ

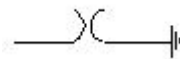
84. What is the name of the test as shown in the figure? | ಚಿತ್ರದಲ್ಲಿ ತೋರಿಸಿರುವಂತೆ ಪರೀಕ್ಷೆಯ ಹೆಸರೇನು?



- A) Insulation resistance test | ನಿರೋಧನ ಪ್ರತಿರೋಧ ಟೆಸ್ಟ್
- B) Open circuit test | ಓಪನ್ ಸರ್ಕ್ಯೂಟ್ ಟೆಸ್ಟ್
- C) Armature winding resistance test | ಆರ್ಮೇಚರ್ ವಿಂಡಿಂಗ್ ಪ್ರತಿರೋಧ ಟೆಸ್ಟ್
- D) Short circuit test | ಶಾರ್ಟ್ ಸರ್ಕ್ಯೂಟ್ ಟೆಸ್ಟ್

82. What is the name of the speed control method as shown in the circuit? | ಸರ್ಕ್ಯೂಟ್‌ನಲ್ಲಿ ತೋರಿಸಿರುವ ವೇಗ ನಿಯಂತ್ರಣ ವಿಧಾನದ ಹೆಸರೇನು?

85. What is the name of the symbol as shown in the figure? | ಚಿತ್ರದಲ್ಲಿ ತೋರಿಸಿರುವಂತೆ ಚಿಹ್ನೆಯ ಹೆಸರೇನು?



- A) Coupling Capacitor (CC)
- B) Lightning Arrester (LA)
- C) Circuit Breaker (CB)
- D) Earth switch (ES)

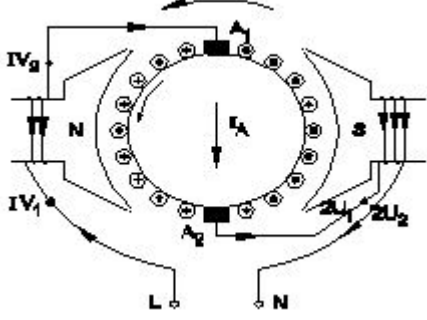
86. What is the reason for having low back up time in UPS? | UPSಲ್ಲಿ ಕಡಿಮೆ ಬ್ಯಾಕ್ ಅಪ್ ಸಮಯವನ್ನು ಹೊಂದಲು ಕಾರಣವೇನು?

- A) Battery is over charged | ಬ್ಯಾಟರಿ ಹೆಚ್ಚು ಚಾರ್ಜ್ ಆಗಿದೆ
- B) Mains earthing is not proper | ಮುಖ್ಯ ಅರ್ಥಿಂಗ್ ಸರಿಯಾಗಿಲ್ಲ

C) Output load is low |
ಔಟ್‌ಪುಟ್ ಲೋಡ್ ಕಡಿಮೆಯಾಗಿದೆ

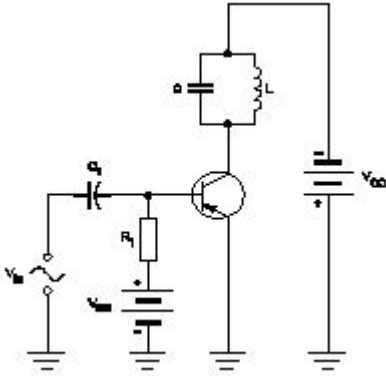
D) Ampere hour (A.H)
capacity of battery is
insufficient | ಆಂಪಿಯರ್ ಅವರ್
(A.H) ಬ್ಯಾಟರಿಯ ಸಾಮರ್ಥ್ಯವು
ಸಾಕಾಗುವುದಿಲ್ಲ

87. What is the name of the AC single phase motor as shown
in the diagram? | ರೇಖಾಚಿತ್ರದಲ್ಲಿ ತೋರಿಸಿರುವಂತೆ AC ಸಿಂಗಲ್ ಫೇಸ್
ಮೋಟರ್‌ನ ಹೆಸರೇನು?



- A) Resistance start induction motor | ಪ್ರತಿರೋಧ ಪ್ರಾರಂಭ
ಇಂಡಕ್ಷನ್ ರನ್ ಮೋಟಾರ್
B) Permanent capacitor
run motor | ಶಾಶ್ವತ ಕೆಪಾಸಿಟರ್
ಮೋಟಾರ್
C) Universal motor |
ಯುನಿವರ್ಸಲ್ ಮೋಟಾರ್
D) Shaded pole motor |
ಮಬ್ಬಾ ಪೋಲ್ ಮೋಟಾರ್

88. Why a feedback network is used in the oscillator as
shown in the circuit? | ಸರ್ಕ್ಯೂಟ್‌ನಲ್ಲಿ ತೋರಿಸಿರುವಂತೆ
ಆಂದೋಲಕದಲ್ಲಿ ಪ್ರತಿಕ್ರಿಯೆ ನೆಟ್‌ವರ್ಕ್ ಅನ್ನು ಏಕೆ ಬಳಸಲಾಗುತ್ತದೆ?



- A) To phase shift the signal
by 180° | ಹಂತವನ್ನು ಸಿಗ್ನಲ್ ಅನ್ನು
180 by ಗೆ ಬದಲಾಯಿಸಲು
B) To cancel second
harmonic distortion | ಎರಡನೇ
ಹಾರ್ಮೋನಿಕ್ ಅಸ್ಪಷ್ಟತೆಯನ್ನು
ರದ್ದುಗೊಳಿಸಲು
C) To cancel noise distortion
| ಶಬ್ದ ಅಸ್ಪಷ್ಟತೆಯನ್ನು
ರದ್ದುಗೊಳಿಸಲು
D) To phase shift the signal
by 60° | ಹಂತವನ್ನು ಸಿಗ್ನಲ್ ಅನ್ನು
60 by ರಿಂದ ಬದಲಾಯಿಸಲು

89. Which circuit breaker is installed along with wiring circuit
against leakage current protection? | ಸೋರಿಕೆ ಪ್ರಸ್ತುತ ರಕ್ಷಣೆಯ
ವಿರುದ್ಧ ವೈರಿಂಗ್ ಸರ್ಕ್ಯೂಟ್ ಜೊತೆಗೆ ಯಾವ ಸರ್ಕ್ಯೂಟ್ ಬ್ರೇಕರ್ ಅನ್ನು
ಸಾಪ್ತಿಸಲಾಗಿದೆ?

- A) OCB
B) ELCB
C) MCB
D) MCCB

90. Determine the torque in newton metres produced by a
7.5 HP squirrel cage motor rotating at 1440 rpm? | 1440 rpm
ಎಂನಲ್ಲಿ 7.5 HP ಅಳಿಲು ಕೇಜ್ ಮೋಟಾರ್ ತಿರುಗುತ್ತಿರುವ ನ್ಯೂಟನ್
ಮೀಟರ್‌ಗಳಲ್ಲಿ ಟಾರ್ಕ್ ಅನ್ನು ನಿರ್ಧರಿಸುವುದು?

- A) 33.05 Nm
B) 24.4 Nm
C) 36.6 Nm
D) 21.63 Nm

91. What is the major disadvantage of wind power
generation? | ಪವನ ವಿದ್ಯುತ್ ಉತ್ಪಾದನೆಯ ಪ್ರಮುಖ ಅನಾನುಕೂಲತೆ
ಏನು?

- A) Wind power is not
constant and steady | ಗಾಳಿಯ
ಶಕ್ತಿ ಸ್ಥಿರ ಮತ್ತು ಸ್ಥಿರವಾಗಿಲ್ಲ
B) Plant installation more
complicated | ಸಸ್ಯ ಸ್ಥಾಪನೆ ಹೆಚ್ಚು
ಸಂಕೀರ್ಣವಾಗಿದೆ
C) Pollution effect is more |
ಮಾಲಿನ್ಯ ಪರಿಣಾಮ
D) Requires high technology
| ಉನ್ನತ ತಂತ್ರಜ್ಞಾನದ ಅಗತ್ಯವಿದೆ

92. Which method of speed control can give two or more
fixed synchronous speeds in the 3 phase motor? | 3 ಹಂತದ
ಮೋಟರ್‌ನಲ್ಲಿ ಯಾವ ವೇಗ ನಿಯಂತ್ರಣದ ವಿಧಾನವು ಎರಡು ಅಥವಾ ಹೆಚ್ಚಿನ
ಸ್ಥಿರ ಸಿಂಕ್ರೊನಸ್ ವೇಗವನ್ನು ನೀಡುತ್ತದೆ?

- A) By changing applied
frequency | ಅನಯುಕ್ತ
ಆವರ್ತನೆಯನ್ನು ಬದಲಿಸುವ
ಮೂಲಕ
B) By changing the applied
voltage | ಅನಯುಕ್ತ ವೋಲ್ಟೇಜ್
ಅನ್ನು ಬದಲಿಸುವ ಮೂಲಕ
C) By changing the number
of stator poles | ಸ್ಟೇಟರ್
ಧ್ರುವಗಳ ಸಂಖ್ಯೆಯನ್ನು
ಬದಲಾಯಿಸುವ ಮೂಲಕ
D) By rotor rheostat control |
ರೋಟರ್ ರಾಹೊಸ್ಟೇಟ್
ನಿಯಂತ್ರಣದಿಂದ

93. What is the function of the Field Supply Unit (FSU) in DC
drive? | DC ಡ್ರೈವ್‌ನಲ್ಲಿ ಫೀಲ್ಡ್ ಸಪ್ಲೈ ಯೂನಿಟ್ (FSU) ನ ಕಾರ್ಯವೇನು?

- A) Provides variable voltage
to the field winding of the
motor | ಮೋಟರ್‌ನ ಫೀಲ್ಡ್
ವೇರಿಯಬಲ್ ವೋಲ್ಟೇಜ್ ಅನ್ನು
ಒದಗಿಸುತ್ತದೆ
B) Provides a constant
voltage to the armature of
the motor | ಮೋಟರ್‌ನ
ಆರ್ಮೇಚರ್‌ಗೆ ಸಿರ ವೋಲ್ಟೇಜ್
ಅನ್ನು ಒದಗಿಸುತ್ತದೆ
C) Produces required firing
current to the firing circuit |
ಫೈರಿಂಗ್ ಸರ್ಕ್ಯೂಟ್‌ಗೆ ಅಗತ್ಯವಾದ
ಫೈರಿಂಗ್ ಪ್ರವಾಹವನ್ನು
ಉತ್ಪಾದಿಸುತ್ತದೆ
D) Provides variable voltage
to the armature winding of
the motor | ಮೋಟರ್‌ನ
ಆರ್ಮೇಚರ್ ವಿಂಡಿಂಗ್
ವೇರಿಯಬಲ್ ವೋಲ್ಟೇಜ್ ಅನ್ನು
ಒದಗಿಸುತ್ತದೆ

94. what is the speed in r.p.m of the 2 pole, 50Hz of an
alternator? | ಆವರ್ತಕದ 2 ಪೋಲ್, 50Hz ನ r.p.m ವೇಗ ಎಷ್ಟು?

- A) 1500 rpm
B) 50 rpm
C) 3000 rpm
D) 100 rpm

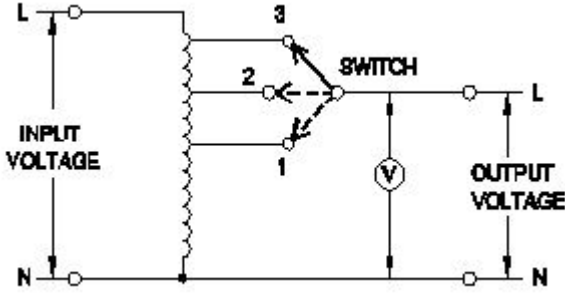
95. Which electric lines connect the substation to distributors
in distribution system? | ವಿತರಣಾ ವ್ಯವಸ್ಥೆಯಲ್ಲಿ ವಿತರಕರಿಗೆ ಸಬ್‌ಸ್ಟೇಷನ್
ಅನ್ನು ಯಾವ ವಿದ್ಯುತ್ ಮಾರ್ಗಗಳು ಸಂಪರ್ಕಿಸುತ್ತವೆ?

- A) Feeders | ಫೀಡರ್‌ಗಳು
B) Service mains | ಸೇವಾ
ಮುಖ್ಯಗಳು

C) Service lines | ಸೇವಾ ಮಾರ್ಗಗಳು

D) Distributors | ವಿತರಕರು

96. What is the type of A.C voltage stabilizer? | AC ವೋಲ್ಟೇಜ್ ಸ್ಟೆಬಿಲೈಜರ್ ಪ್ರಕಾರ ಯಾವುದು?



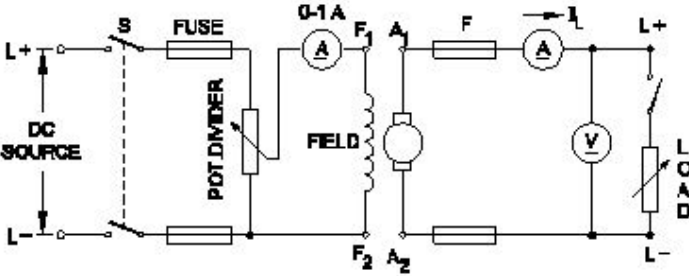
A) Automatic voltage stabilizer | ಸ್ವಯಂಚಾಲಿತ ವೋಲ್ಟೇಜ್ ಸ್ಟಿರೇಕಾರಕ

B) Constant voltage transformer stabilizer | ಸ್ಥಿರ ವೋಲ್ಟೇಜ್ ಟ್ರಾನ್ಸ್‌ಫಾರ್ಮರ್ ಸ್ಥಿರಗೊಳಿಸುತ್ತದೆ

C) Servo voltage stabilizer | ಸರ್ವೋ ವೋಲ್ಟೇಜ್ ಸ್ಟೆಬಿಲೈಜರ್

D) Manual stepped voltage stabilizer | ಹಸ್ತಚಾಲಿತ ಹಂತದ ವೋಲ್ಟೇಜ್ ಸ್ಟಿರೇಕಾರಕ

97. What is the name of the D.C generator as shown in the circuit? | ಸರ್ಕ್ಯೂಟ್‌ನಲ್ಲಿ ತೋರಿಸಿರುವಂತೆ D.C ಜನರೇಟರ್‌ನ ಹೆಸರೇನು?



A) Separately excited generator | ಪ್ರತ್ಯೇಕವಾಗಿ ಉತ್ಪನ್ನ ಜನರೇಟರ್

B) Compound generator | ಸಂಯುಕ್ತ ಜನರೇಟರ್

C) Shunt generator | ಷಂಟ್ ಜನರೇಟರ್

D) Series generator | ಸರಣಿ ಜನರೇಟರ್

98. Which speed control method is used in food mixture motors? | ಆಹಾರ ಮಿಶ್ರಣ ಮೋಟಾರ್‌ಗಳಲ್ಲಿ ಯಾವ ವೇಗದ ನಿಯಂತ್ರಣ ವಿಧಾನವನ್ನು ಬಳಸಲಾಗುತ್ತದೆ?

A) Series field tapping method | ಸರಣಿ ಕ್ಷೇತ್ರ ಟ್ಯಾಪಿಂಗ್ ವಿಧಾನ

B) Voltage control method | ವೋಲ್ಟೇಜ್ ನಿಯಂತ್ರಣ ವಿಧಾನ

C) Armature diverter method | ಆರ್ಮೇಚರ್ ಡೈವರ್ಟರ್ ವಿಧಾನ

D) Field diverter control method | ಕ್ಷೇತ್ರ ಡೈವರ್ಟರ್ ನಿಯಂತ್ರಣ ವಿಧಾನ

99. What is the use of PVC channel in a control panel wiring? | PVC ನಿಯಂತ್ರಣ ಫಲಕ ವೈರಿಂಗ್‌ನಲ್ಲಿ ಪಿವಿಸಿ ಚಾನಲ್‌ನ ಬಳಕೆ ಏನು?

A) Path way for electrical wiring and protection | ವಿದ್ಯುತ್ ವೈರಿಂಗ್ ಮತ್ತು ರಕ್ಷಣೆಗೆ ದಾರಿ

B) Mounting double deck terminal contactor | ಆರೋಹಿಸುವಾಗ ಡಬಲ್ ಡೆಕ್ ಟರ್ಮಿನಲ್ ಸಂಪರ್ಕ

C) Mounting MCB | ಆರೋಹಿಸುವಾಗ ಎಂಸಿಬಿ

D) Mounting relays | ಆರೋಹಿಸುವಾಗ ಪ್ರಸಾರಗಳು

100. Which type of output transformer is used in automatic voltage stabilizer? | ಸ್ವಯಂಚಾಲಿತ ವೋಲ್ಟೇಜ್ ಸ್ಟೆಬಿಲೈಜರ್‌ನಲ್ಲಿ ಯಾವ ರೀತಿಯ output ಟ್ರಾನ್ಸ್‌ಫಾರ್ಮರ್ ಅನ್ನು ಬಳಸಲಾಗುತ್ತದೆ?

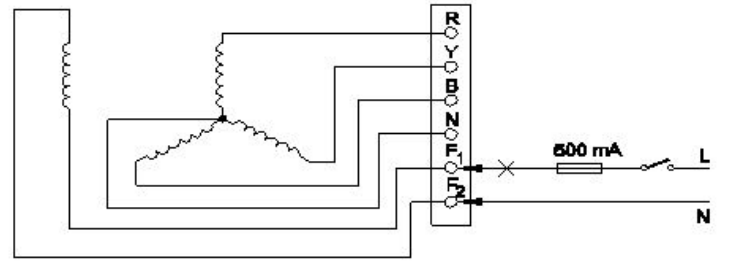
A) Ferrite core type transformer | ಫೆರೈಟ್ ಕೋರ್ ಟ್ರಾನ್ಸ್‌ಫಾರ್ಮರ್

B) Ring core type transformer | ರಿಂಗ್ ಕೋರ್ ಪ್ರಕಾರದ ಟ್ರಾನ್ಸ್‌ಫಾರ್ಮರ್

C) Auto transformer | ಆಟೋ ಟ್ರಾನ್ಸ್‌ಫಾರ್ಮರ್

D) Static transformer | ಸ್ಥಾಯಿ ಪರಿವರ್ತಕ

101. Which test is conducted in an alternator as shown in the diagram? | ರೇಖಾಚಿತ್ರದಲ್ಲಿ ತೋರಿಸಿರುವಂತೆ ಯಾವ ಪರೀಕ್ಷೆಯನ್ನು ಅವರ್ತಕದಲ್ಲಿ ನಡೆಸಲಾಗುತ್ತದೆ?



A) Continuity test of the main winding | ಮುಖ್ಯ ವಿಂಡಿಂಗ್ ನಿರಂತರತೆಯ ಪರೀಕ್ಷೆ

B) Continuity test of the field winding | ಫೀಲ್ಡ್ ವಿಂಡಿಂಗ್ ನಿರಂತರತೆಯ ಪರೀಕ್ಷೆ

C) Insulation test between the main winding and frame | ಮುಖ್ಯ ಅಂಕುಡೊಂಕಾದ ಮತ್ತು ಫ್ರೇಮ್ ನಡುವೆ ನಿರೋಧನ ಪರೀಕ್ಷೆ

D) Insulation test between the field winding and frame | ಕ್ಷೇತ್ರದ ಅಂಕುಡೊಂಕಾದ ಮತ್ತು ಫ್ರೇಮ್ ನಡುವೆ ನಿರೋಧನ ಪರೀಕ್ಷೆ

102. How alternators are rated? | ಅವರ್ತಕಗಳನ್ನು ಹೇಗೆ ರೇಟ್ ಮಾಡಲಾಗುತ್ತದೆ?

A) MW

B) KV

C) KVA

D) KW

103. What is the formula for the efficiency of a D.C generator? | D.C ಜನರೇಟರ್‌ನ ದಕ್ಷತೆಗೆ ಸೂತ್ರವೇನು?

(A) $\frac{\text{Input} + \text{Losses}}{\text{Input}}$

(B) $\frac{\text{Output}}{\text{Input} - \text{Losses}}$

(C) $\frac{\text{Output}}{\text{Output} + \text{Losses}}$

(D) $\frac{\text{Input}}{\text{Output}}$

- A) D
C) B
- B) A
D) C

104. When all the 3 lamps become dark in the dark lamp method of parallel operation of two alternators? | ಎರಡು ಆಲ್ಟರ್ನೇಟರ್‌ಗಳ ಸಮಾನಾಂತರ ಕಾರ್ಯಾಚರಣೆಯ ಡಾರ್ಕ್ ಲ್ಯಾಂಪ್ ವಿಧಾನದಲ್ಲಿ ಎಲ್ಲಾ 3 ದೀಪಗಳು ಕತ್ತಲಾಗುವಾಗ?

- A) Voltage and power rating are equal | ವೋಲ್ಟೇಜ್ ಮತ್ತು ಪವರ್ ರೇಟಿಂಗ್‌ಗಳು ಸಮಾನವಾಗಿವೆ
B) Terminal voltages are equal | ಟರ್ಮಿನಲ್ ವೋಲ್ಟೇಜ್‌ಗಳು ಸಮಾನವಾಗಿವೆ
C) Voltage and frequency are equal | ವೋಲ್ಟೇಜ್ ಮತ್ತು ಆವರ್ತನವು ಸಮಾನವಾಗಿರುತ್ತದೆ
D) Frequency are same in both alternator | ಎರಡೂ ಆವರ್ತಕಗಳಲ್ಲಿ ಆವರ್ತನವು ಒಂದೇ ಆಗಿರುತ್ತದೆ

105. Which instrument is used to measure insulation resistance of a 3 phase induction motor? | 3 ಹಂತದ ಪ್ರವೇಶ ಮೋಟಾರು ನಿರೋಧಕತೆಯನ್ನು ಅಳಿಯಲು ಯಾವ ಉಪಕರಣವನ್ನು ಬಳಸಲಾಗುತ್ತದೆ?

- A) Shunt type ohmmeter | ಷಂಟ್ ಕೌಟುಂಬಿಕತೆ ಓಮ್ಮೀಟರ್
B) Series type ohmmeter | ಸರಣಿ ವಿಧದ ಓಮ್ಮೀಟರ್
C) Multimeter | ಮಲ್ಟಿಮೀಟರ್
D) Megger | ಮೆಗ್ಗರ್

106. Which type of biasing is required to a NPN transistor for amplification? | ವರ್ಧನೆಗಾಗಿ NPN ಟ್ರಾನ್ಸಿಸ್ಟರ್‌ಗೆ ಯಾವ ರೀತಿಯ ಬಯಾಸಿಂಗ್ ಅಗತ್ಯವಿದೆ?

- A) Base positive, emitter negative and collector positive | ಮೂಲ ಧನಾತ್ಮಕ, ಹೊರಸೂಸುವ ಮತ್ತು ಸಂಗ್ರಾಹಕ ಧನಾತ್ಮಕ
B) Base positive, emitter negative and collector negative | ಮೂಲ ಧನಾತ್ಮಕ, ಹೊರಸೂಸುವ ಮತ್ತು ಸಂಗ್ರಾಹಕ ಋಣಾತ್ಮಕ
C) Base negative, emitter positive and collector negative | ಮೂಲ ಋಣಾತ್ಮಕ, ಹೊರಸೂಸುವ ಮತ್ತು ಸಂಗ್ರಾಹಕ ಋಣಾತ್ಮಕ
D) Base ground, emitter and collector positive | ಬೇಸ್ ಗ್ರೌಂಡ್, ಹೊರಸೂಸುವ ಮತ್ತು ಸಂಗ್ರಾಹಕ ಧನಾತ್ಮಕ

107. Which is represented by the \square V \square curve of the synchronous motor? | ಸಿಂಕ್ರೊನಸ್ ಮೋಟರ್‌ನ \square V \square ಕರ್ವ್‌ನಿಂದ ಯಾವುದನ್ನು ಪ್ರತಿನಿಧಿಸಲಾಗುತ್ತದೆ?

- A) Relation between the armature current and field current | ಆರ್ಮೇಚರ್ ಕರೆಂಟ್ ಮತ್ತು ಫೀಲ್ಡ್ ಕರೆಂಟ್ ನಡುವಿನ ಸಂಬಂಧ
B) Relation between the field current and power factor | ಕ್ಷೇತ್ರದ ಕರೆಂಟ್ ಮತ್ತು ಪವರ್ ಫ್ಯಾಕ್ಟರ್ ನಡುವಿನ ಸಂಬಂಧ
C) Relation between the load current and power factor | ಲೋಡ್ ಕರೆಂಟ್ ಮತ್ತು ಪವರ್ ಫ್ಯಾಕ್ಟರ್ ನಡುವಿನ ಸಂಬಂಧ
D) Relation between the applied voltage and load current | ಅನ್ವಯಿಸಿದ ವೋಲ್ಟೇಜ್ ಮತ್ತು ಲೋಡ್ ಕರೆಂಟ್ ನಡುವಿನ ಸಂಬಂಧ

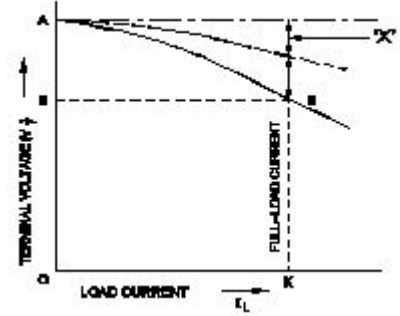
108. Which rule indicates the direction of current in armature conductors in D.C. Motor? | D.C. ಮೋಟರ್‌ನಲ್ಲಿನ ಆರ್ಮೇಚರ್ ಕಂಡಕ್ಟರ್‌ಗಳಲ್ಲಿನ ಪ್ರವಾಹದ ದಿಕ್ಕನ್ನು ಯಾವ ನಿಯಮವು ಸೂಚಿಸುತ್ತದೆ?

- A) Right hand palm rule | ಬಲಗೈ ಪಾಮ್ ನಿಯಮ
B) Fleming's left hand rule | ಫ್ಲೆಮಿಂಗ್ ಎಡಗೈ ನಿಯಮ
C) Fleming's right hand rule | ಫ್ಲೆಮಿಂಗ್ ಬಲಗೈ ನಿಯಮ
D) Right hand grip rule | ಬಲಗೈ ಹಿಡಿತದ ನಿಯಮ

109. How does the depletion region behave? | ಸವಕಳಿ ಪ್ರದೇಶವು ಹೇಗೆ ವರ್ತಿಸುತ್ತದೆ?

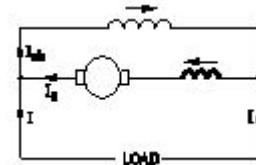
- A) As conductor | ಕಂಡಕ್ಟರ್ ಆಗಿ
B) As insulator | ಅವಾಹಕವಾಗಿ
C) As inductor | ಇಂಡಕ್ಟರ್ ಆಗಿ
D) As resistor | ಪ್ರತಿರೋಧಕದಂತೆ

110. Which voltage drop is indicated in the portion marked as 'X' as shown in the figure? | ಚಿತ್ರದಲ್ಲಿ ತೋರಿಸಿರುವಂತೆ X ಎಂದು ಗುರುತಿಸಲಾದ ಭಾಗದಲ್ಲಿ ಯಾವ ವೋಲ್ಟೇಜ್ ಡ್ರಾಪ್ ಅನ್ನು ಸೂಚಿಸಲಾಗುತ್ತದೆ?



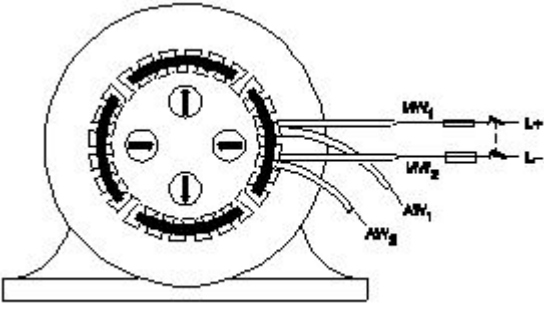
- A) Series field voltage drop | ಸೀರಿಸ್ ಫೀಲ್ಡ್ ವೋಲ್ಟೇಜ್ ಡ್ರಾಪ್
B) Armature reaction drop | ಆರ್ಮೇಚರ್ ಪ್ರತಿಕ್ರಿಯೆ ಡ್ರಾಪ್
C) Shunt field voltage drop | ಷಂಟ್ ಕ್ಷೇತ್ರ ವೋಲ್ಟೇಜ್ ಡ್ರಾಪ್
D) Armature voltage drop | ಆರ್ಮೇಚರ್ ವೋಲ್ಟೇಜ್ ಡ್ರಾಪ್

111. What is the name of the D.C generator as shown in the figure? | ಚಿತ್ರದಲ್ಲಿ ತೋರಿಸಿರುವಂತೆ D.C ಜನರೇಟರ್‌ನ ಹೆಸರೇನು?



- A) Differential short shunt compound | ಡಿಫರೆನ್ಷಿಯಲ್ ಶಾರ್ಟ್ ಸಂಯುಕ್ತ
B) Cumulative long shunt compound | ಸಂಚಿತ ದೀರ್ಘ ಶಂಟ್ ಸಂಯುಕ್ತ
C) Cumulative short shunt compound | ಸಂಚಿತ ಸಣ್ಣ ಶಂಟ್ ಸಂಯುಕ್ತ
D) Differential long shunt compound | ಡಿಫರೆನ್ಷಿಯಲ್ ಲಾಂಗ್ ಸಂಯುಕ್ತ ಕಾಂಪೌಂಡ್

112. Which test in winding is illustrated as shown in the figure? | ಅಂಕುಡೊಂಕಾದ ಯಾವ ಪರಿಶೀಲನೆಯನ್ನು ಚಿತ್ರದಲ್ಲಿ ತೋರಿಸಿರುವಂತೆ ವಿವರಿಸಲಾಗಿದೆ?



- A) Continuity test | ನಿರಂತರತೆ ಪರೀಕ್ಷೆ
 B) Polarity test | ಧ್ರುವೀಯತೆಯ ಪರೀಕ್ಷೆ
 C) Ground test | ಗ್ರೌಂಡ್ ಟೆಸ್ಟ್
 D) Short circuit test | ಶಾರ್ಟ್ ಸರ್ಕ್ಯೂಟ್ ಟೆಸ್ಟ್

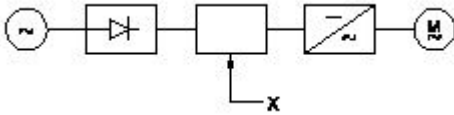
113. What is the function of split rings in DC generator? | DC ಜನರೇಟರ್‌ನಲ್ಲಿ ವಿಭಜಿತ ಉಂಗುರಗಳ ಕಾರ್ಯವೇನು?

- A) Maintain constant voltage | ಸ್ಥಿರ ವೋಲ್ಟೇಜ್ ಅನ್ನು ನಿರ್ವಹಿಸಿ
 B) Collects the current unidirectionally | ಪ್ರಸ್ತುತ ಏಕಮುಖಿಯಾಗಿ ಸಂಗ್ರಹಿಸುತ್ತದೆ
 C) Increases the terminal voltage than rated | ರೇಟೆಡ್ ಮಾಡಿದಕ್ಕಿಂತ ಟರ್ಮಿನಲ್ ವೋಲ್ಟೇಜ್ ಅನ್ನು ಹೆಚ್ಚಿಸುತ್ತದೆ
 D) Reduces the voltage drop at brushes | ಜನರೇಟರ್‌ನಲ್ಲಿ ಕುಂಚವನ್ನು ತಯಾರಿಸಲು ಯಾವ ವಸ್ತುವನ್ನು ಬಳಸಲಾಗುತ್ತದೆ

114. What is the advantage of motor generator set? | ಮೋಟಾರ್ ಜನರೇಟರ್ ಸೆಟ್‌ನ ಪ್ರಯೋಜನವೇನು?

- A) DC output voltage can be easily controlled | DC ಔಟ್‌ಪುಟ್ ವೋಲ್ಟೇಜ್ ಸುಲಭವಾಗಿ ನಿಯಂತ್ರಿಸಬಹುದು
 B) High efficiency | ಹೆಚ್ಚಿನ ಸಾಮರ್ಥ್ಯ
 C) Noiseless | ಶಬ್ದರಹಿತ
 D) Low maintenance required | ಕಡಿಮೆ ನಿರ್ವಹಣೆ ಅಗತ್ಯವಿದೆ

115. What is the name of the component marked as 'X' in the block diagram of AC drive as shown in the figure? | ಚಿತ್ರದಲ್ಲಿ ತೋರಿಸಿರುವಂತೆ AC ಡ್ರೈವ್‌ನ ಬ್ಲಾಕ್ ರೇಖಾಚಿತ್ರದಲ್ಲಿ 'X' ಎಂದು ಗುರುತಿಸಲಾದ ಘಟಕದ ಹೆಸರೇನು?



- A) D.C bus | ಡಿ.ಸಿ ಬಸ್
 B) Rectifier | ರಿಕ್ಟಿಫೈಯರ್
 C) A.C motor | ಎ.ಸಿ ಮೋಟಾರ್
 D) Inverter | ಇನ್ವರ್ಟರ್

116. How to compensate the de-magnetizing effect due to armature reaction in an alternator? | ಆವರ್ತಕದಲ್ಲಿ ಆರ್ಮೇಚರ್ ಕ್ರಿಯೆಯ ಕಾರಣದಿಂದ ಡಿ-ಮ್ಯಾಗ್ನಿಟೈಸಿಂಗ್ ಪರಿಣಾಮವನ್ನು ಸರಿದೂಗಿಸಲು ಹೇಗೆ?

- A) Increasing the speed of alternator | ಆವರ್ತಕ ವೇಗವನ್ನು ಹೆಚ್ಚಿಸುವುದು
 B) Reducing the field excitation current | ಕ್ಷೇತ್ರದ ಪ್ರಚೋದನೆಯ ಪ್ರವಾಹವನ್ನು ಕಡಿಮೆಗೊಳಿಸುವುದು
 C) Increasing the field excitation current | ಕ್ಷೇತ್ರದ ಪ್ರಚೋದನೆಯ ಪ್ರವಾಹವನ್ನು ಹೆಚ್ಚಿಸುವುದು
 D) Reducing the speed of alternator | ಆವರ್ತಕ ವೇಗವನ್ನು ತಗ್ಗಿಸುತ್ತದೆ

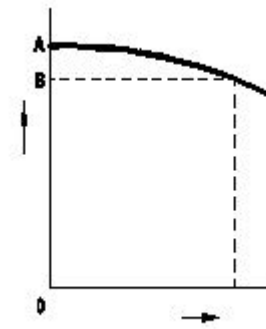
117. Which is the essential feature to be considered while designing a layout of control panel? | ನಿಯಂತ್ರಣ ಫಲಕದ ವಿನ್ಯಾಸವನ್ನು ವಿನ್ಯಾಸಗೊಳಿಸುವಾಗ ಪರಿಗಣಿಸಬೇಕಾದ ಅತ್ಯಗತ್ಯ ಲಕ್ಷಣ ಯಾವುದು?

- A) Cost of the control panel | ನಿಯಂತ್ರಣ ಫಲಕದ ವೆಚ್ಚ
 B) Suitable method of labelling and cable harnessing | ಲೇಬಲಿಂಗ್‌ಗೆ ಸೂಕ್ತವಾದ ವಿಧಾನ ಮತ್ತು ಸಿ
 C) Weight of the control panel | ನಿಯಂತ್ರಣ ಫಲಕದ ತೂಕ
 D) Outside dimensions and swing area of cabinet door | ಕ್ಯಾಬಿನೆಟ್ ಬಾಗಿಲಿನ ಹೊರಗಿನ ಆಯಾಮಗಳು ಮತ್ತು ಸ್ವಿಂಗ್ ಪ್ರದೇಶ

118. What is the name of fault if a stator winding comes into contact with a stator core? | ಸ್ಟೇಟರ್ ವಿಂಡಿಂಗ್ ಸ್ಟೇಟರ್ ಕೋರ್‌ನೊಂದಿಗೆ ಸಂಪರ್ಕಕ್ಕೆ ಬಂದರೆ ದೋಷದ ಹೆಸರೇನು?

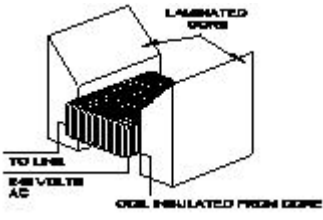
- A) Ground fault | ಗ್ರೌಂಡ್ ದೋಷ
 B) Open circuit fault | ಓಪನ್ ಸರ್ಕ್ಯೂಟ್ ದೋಷ
 C) Short circuit fault | ಶಾರ್ಟ್ ಸರ್ಕ್ಯೂಟ್ ದೋಷ
 D) Leakage current fault | ಲೀಕೇಜ್ ಕರೆಂಟ್ ದೋಷ

119. What is the reason for reduction in speed of a D.C shunt motor from no load to full load? | ಯಾವುದೇ ಲೋಡ್‌ನಿಂದ ಪೂರ್ಣ ಹೊರಗೆ DC ಷಂಟ್ ಮೋಟಾರ್ನ ವೇಗದಲ್ಲಿ ಕಡಿತಕ್ಕೆ ಕಾರಣವೇನು?



- A) Armature voltage drop decreases | ಆರ್ಮೇಚರ್ ವೋಲ್ಟೇಜ್ ಡ್ರಾಪ್ ಕಡಿಮೆಯಾಗುತ್ತದೆ
 B) Armature voltage drop increases | ಆರ್ಮೇಚರ್ ವೋಲ್ಟೇಜ್ ಡ್ರಾಪ್ ಹೆಚ್ಚಾಗುತ್ತದೆ
 C) Shunt field current constant | ಷಂಟ್ ಫೀಲ್ಡ್ ಕರೆಂಟ್ ಸ್ಥಿರ
 D) Shunt field current increases | ಷಂಟ್ ಫೀಲ್ಡ್ ಕರೆಂಟ್ ಹೆಚ್ಚಾಗುತ್ತದೆ

120. What is the name of the equipment as shown in the figure? | ಚಿತ್ರದಲ್ಲಿ ತೋರಿಸಿರುವಂತೆ ಸಾಧನದ ಹೆಸರೇನು?

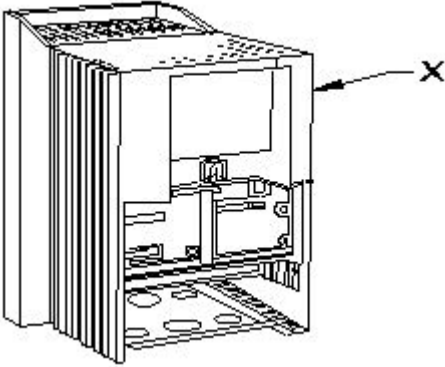


- A) Internal growler | ಆಂತರಿಕ ಬೆಳೆಗಾರ
B) External growler | ಬಾಹ್ಯ ಬೆಳೆಗಾರ
C) Earth resistance tester | ಭೂಮಿಯ ಪ್ರತಿರೋಧ ಪರೀಕ್ಷಕ
D) Megger | ಮೆಗ್ಗರ್

121. Why a capacitor is connected across the centrifugal switch in the single phase capacitor start motor? | ಸಿಂಗಲ್ ಫೇಸ್ ಕೆಪಾಸಿಟರ್ ಸ್ಟಾರ್ಟರ್ ಮೋಟರ್‌ನಲ್ಲಿ ಕೇಂದ್ರಾಪಗಾಮಿ ಸ್ವಿಚ್‌ನಾದ್ಯಂತ ಕೆಪಾಸಿಟರ್ ಅನ್ನು ಏಕೆ ಸಂಪರ್ಕಿಸಲಾಗಿದೆ?

- A) To reduce the sparks in contacts | ಸಂಪರ್ಕಗಳಲ್ಲಿ ಸ್ಪಾರ್ಕ್‌ಗಳನ್ನು ಕಡಿಮೆ ಮಾಡಲು
B) To protect from over loading | ಲೋಡ್ ಆಗುವುದನ್ನು ರಕ್ಷಿಸಲು
C) To improve the power factor | ವಿದ್ಯುತ್ ಅಂಶವನ್ನು ಸುಧಾರಿಸಲು
D) To maintain constant speed | ನಿರಂತರ ವೇಗವನ್ನು ನಿರ್ವಹಿಸಲು

122. What is the part name of the DC drive marked as X shown in the figure? | ಚಿತ್ರದಲ್ಲಿ ತೋರಿಸಿರುವ X ಗುರುತಿಸಲಾಗಿರುವ DC ಡ್ರೈವ್ ಭಾಗದ ಹೆಸರೇನು?



- A) Gland plate | ಗ್ಲಾಂಡ್ ಪ್ಲೇಟ್
B) Terminal cover | ಟರ್ಮಿನಲ್ ಕವರ್
C) keypad part | ಕೀಪ್ಯಾಡ್ ಪಾರ್ಟ್
D) Main drive assembly | ಮೆಯಿನ್ ಡ್ರೈವ್ ಅಸೆಂಬ್ಲಿ

123. What is the minimum voltage required in the base emitter junction to conduct a silicon transistor? | ಸಿಲಿಕಾನ್ ಟ್ರಾನ್ಸಿಸ್ಟರ್ ನಡೆಸಲು ಬೇಸ್ ಎಮಿಟರ್ ಜಂಕ್ಷನ್‌ನಲ್ಲಿ ಅಗತ್ಯವಿರುವ ಕನಿಷ್ಠ ವೋಲ್ಟೇಜ್ ಎಷ್ಟು?

- A) 0.6 V - 0.7 V
B) 0.8 V - 0.9 V
C) 0.4 V - 0.5 V
D) 0.2 V - 0.3 V

124. What is the purpose of the damper winding in a synchronous motor at starting? | ಪ್ರಾರಂಭದಲ್ಲಿ ಸಿಂಕ್ರೋನಸ್ ಮೋಟರ್‌ನಲ್ಲಿ ಡ್ಯಾಂಪರ್ ವಿಂಡಿಂಗ್ ಉದ್ದೇಶವೇನು?

- A) Produces a torque and runs near the synchronous speed | ಟಾರ್ಕ್ ಅನ್ನು ಉತ್ಪಾದಿಸುತ್ತದೆ ಮತ್ತು ಸಿಂಕ್ರೋನಸ್ ವೇಗದ ಬಳಿ ಚಲಿಸುತ್ತದೆ
B) Produces a high current to oppose the stator flux | ಸ್ಟೇಟರ್ ಫ್ಲಕ್ಸ್ ಅನ್ನು ವಿರೋಧಿಸಲು ಹೆಚ್ಚಿನ ವಿದ್ಯುತ್ ಪ್ರವಾಹವನ್ನು ಉತ್ಪಾದಿಸುತ್ತದೆ
C) Produce a high magnetic field to maintain a constant speed | ಸಿರ ವೇಗವನ್ನು ನಿರ್ವಹಿಸಲು ಹೆಚ್ಚಿನ ಕಾಂತೀಯ ಕ್ಷೇತ್ರವನ್ನು ಉತ್ಪಾದಿಸುತ್ತದೆ
D) Produces a high voltage to oppose the stator flux | ಸ್ಟೇಟರ್ ಫ್ಲಕ್ಸ್ ಅನ್ನು ವಿರೋಧಿಸಲು ಹೆಚ್ಚಿನ ವೋಲ್ಟೇಜ್ ಅನ್ನು ಉತ್ಪಾದಿಸುತ್ತದೆ

125. Why the LED's are avoided as converters in rectifier diodes? | ಎಲ್‌ಇಡಿಗಳನ್ನು LED ಡಯೋಡ್‌ಗಳಲ್ಲಿ ಪರಿವರ್ತಕಗಳಾಗಿ ಏಕೆ ತಪ್ಪಿಸಬೇಕು?

- A) Very sensitive to temperature | ತಾಪಮಾನಕ್ಕೆ ತುಂಬಾ ಸೂಕ್ಷ್ಮ
B) Designed for light emitting | ಬೆಳಕಿನ ಹೊರಸೂಸುವಿಕೆಗೆ ವಿನ್ಯಾಸಗೊಳಿಸಲಾಗಿದೆ
C) Heavily doped device | ಭಾರಿ ಧ್ರುವಣ ಸಾಧನ
D) Very low power device | ಕಡಿಮೆ ವಿದ್ಯುತ್ ಸಾಧನ

126. Which schedule of maintenance of earth connection of an induction motor is to be examined? | ಇಂಡಕ್ಷನ್ ಮೋಟರ್ ಭೂಮಿಯ ಸಂಪರ್ಕದ ಪ್ರತಿರೋಧದ ನಿರ್ವಹಣೆಯ ಯಾವ ವೇಳಾಪಟ್ಟಿಯನ್ನು ಪರಿಶೀಲಿಸಬೇಕು?

- A) Daily | ಪ್ರತಿದಿನ
B) Monthly | ಮಾಸಿಕ
C) Yearly | ವಾರ್ಷಿಕ
D) Weekly | ಸಾಪ್ತಾಹಿಕ

127. What is electric drive? | ಎಲೆಕ್ಟ್ರಿಕ್ ಡ್ರೈವ್ ಎಂದರೇನು?

- A) A device converts A.C to D.C supply | ಸಾಧನವು A.C ಯನ್ನು D.C ಪೂರೈಕೆಗೆ ಪರಿವರ್ತಿಸುತ್ತದೆ
B) A machine converts mechanical energy into electrical | ಯಂತ್ರವು ಯಾಂತ್ರಿಕ ಶಕ್ತಿಯನ್ನು ವಿದ್ಯುತ್ ಆಗಿ ಪರಿವರ್ತಿಸುತ್ತದೆ
C) An electro mechanical device for controlling motor | ಮೋಟರ್ ಅನ್ನು ನಿಯಂತ್ರಿಸಲು ಎಲೆಕ್ಟ್ರೋ ಮೆಕ್ಯಾನಿಕಲ್ ಸಾಧನ
D) A device used as prime mover for generator | ಜನರೇಟರ್‌ಗೆ ಪ್ರೈಮ್ ಮೂವರ್ ಆಗಿ ಬಳಸುವ ಸಾಧನ

128. Calculate the speed of an alternator having 2 poles at a frequency of 50 Hz. | 50 Hz ಆವರ್ತನದಲ್ಲಿ 2 ಧ್ರುವಗಳನ್ನು ಹೊಂದಿರುವ ಆವರ್ತಕದ ವೇಗವನ್ನು ಲೆಕ್ಕಾಚಾರ ಮಾಡುವುದೇ?

- A) 3000 rpm
B) 6000 rpm
C) 1500 rpm
D) 2500 rpm

129. Which device is controlling the operations in the sequential control systems? | ಅನುಕ್ರಮ ನಿಯಂತ್ರಣ ವ್ಯವಸ್ಥೆಗಳಲ್ಲಿನ ಕಾರ್ಯಾಚರಣೆಯನ್ನು ಯಾವ ಸಾಧನವು ನಿಯಂತ್ರಿಸುತ್ತಿದೆ?

- A) Relays | ಪ್ರಸಾರಗಳು
B) Timer | ಟೈಮರ್
C) Contactor | ಸಂಪರ್ಕಕಾರ
D) Control transformer | ನಿಯಂತ್ರಣ ಟ್ರಾನ್ಸ್‌ಫಾರ್ಮರ್

130. How the hard sulphation defect in the secondary cell can be removed? | ದ್ವಿತೀಯಕ ಕೋಶದಲ್ಲಿನ ಹಾರ್ಡ್ ಸಲ್ಫೇಶನ್

ದೋಷವನ್ನು ಹೇಗೆ ತೆಗೆದುಹಾಕಬಹುದು?

- A) By providing trickle charging | ಟ್ರಿಕ್ಲರ್ ಚಾರ್ಜಿಂಗ್ ಅನ್ನು ಒದಗಿಸುವ ಮೂಲಕ
 B) By providing fresh charging | ತಾಜಾ ಚಾರ್ಜಿಂಗ್ ಒದಗಿಸುವ ಮೂಲಕ
 C) By providing boost charging | ಬೂಸ್ಟ್ ಚಾರ್ಜಿಂಗ್ ಅನ್ನು ಒದಗಿಸುವ ಮೂಲಕ
 D) By providing high potential charging | ಹೆಚ್ಚಿನ ಸಂಭಾವ್ಯ ಚಾರ್ಜಿಂಗ್ ಅನ್ನು ಒದಗಿಸುವ ಮೂಲಕ

131. Which control system is used for Eddy current drives? | ಎಡ್ಡಿ ಕರೆಂಟ್ ಡ್ರೈವ್‌ಗಳಿಗೆ ಯಾವ ನಿಯಂತ್ರಣ ವ್ಯವಸ್ಥೆಯನ್ನು ಬಳಸಲಾಗುತ್ತದೆ?

- A) Rectifier controller | ರೆಕ್ಟಿಫೈಯರ್ ನಿಯಂತ್ರಕ
 B) AC voltage controller | ಎಸಿ ವೋಲ್ಟೇಜ್ ನಿಯಂತ್ರಕ
 C) Slip controller | ಸ್ಲಿಪ್ ನಿಯಂತ್ರಕ
 D) DC chopper controller | ಡಿಸಿ ಚಾಪರ್ ನಿಯಂತ್ರಕ

132. What is the name of the symbol as shown in the figure? | ಚಿತ್ರದಲ್ಲಿ ತೋರಿಸಿರುವಂತೆ ಚಿಹ್ನೆಯ ಹೆಸರೇನು?



- A) Two input NAND gate
 B) Two input OR gate
 C) Two input AND gate
 D) Two input NOR gate

133. Why the A.C drives are better suited for high speed operation? | ಹೆಚ್ಚಿನ ವೇಗದ ಕಾರ್ಯಾಚರಣೆಗೆ A.C ಡ್ರೈವ್‌ಗಳು ಏಕೆ ಸೂಕ್ತವಾಗಿವೆ?

- A) No brushes and commutation | ಕುಂಚಗಳು ಮತ್ತು ಪರಿವರ್ತನೆ ಇಲ್ಲ
 B) Robust in construction | ರಚನೆಯಲ್ಲಿ ದೃಢವಾದದ್ದು
 C) Having lighter gauge winding | ಹಗುರವಾದ ಗೇಜ್ ಅಂಕುಡೊಂಕಾದ
 D) High starting torque | ಹೆಚ್ಚಿನ ಆರಂಭಿಕ ಟಾರ್ಕ್

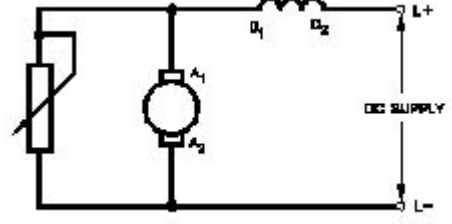
134. Which metal is used to make the pole core of large DC machine? | ದೊಡ್ಡ DC ಯಂತ್ರದ ಪೋಲ್ ಕೋರ್ ಮಾಡಲು ಯಾವ ಲೋಹವನ್ನು ಬಳಸಲಾಗುತ್ತದೆ?

- A) Cast steel | ಎರಕಹೊಯ್ದ ಸ್ಟೀಲ್
 B) Stainless steel | ತುಕ್ಕುಹಿಡಿಯದ ಉಕ್ಕು
 C) Cast iron | ಎರಕಹೊಯ್ದ ಕಬ್ಬಿಣದ
 D) Soft iron | ಸಾಫ್ಟ್ ಕಬ್ಬಿಣ

135. Which material is used for the damper winding? | ಡ್ಯಾಂಪರ್ ವಿಂಡಿಂಗ್ ಗಾಗಿ ಯಾವ ವಸ್ತುವನ್ನು ಬಳಸಲಾಗುತ್ತದೆ?

- A) Stainless steel bar | ಸ್ಟೇನ್ಲೆಸ್ ಸ್ಟೀಲ್ ಬಾರ್
 B) Copper bar | ತಾಮ್ರದ ಪಟ್ಟಿ
 C) Silicon steel bar | ಸಿಲಿಕಾನ್ ಸ್ಟೀಲ್ ಬಾರ್
 D) Cast iron bar | ಕಾಸ್ಟ್ ಕಬ್ಬಿಣದ ಬಾರ್

136. What is the name of the speed control method of DC motor as shown in the figure? | ಚಿತ್ರದಲ್ಲಿ ತೋರಿಸಿರುವಂತೆ DC ಮೋಟಾರ್‌ನ ವೇಗ ನಿಯಂತ್ರಣ ವಿಧಾನದ ಹೆಸರೇನು?

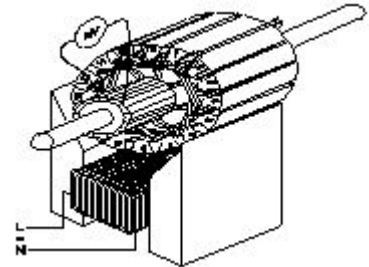


- A) Field diverter method | ಫೀಲ್ಡ್ ಡೈವರ್ಟರ್ ವಿಧಾನ
 B) Voltage control method | ವೋಲ್ಟೇಜ್ ನಿಯಂತ್ರಣ ವಿಧಾನ
 C) Field tapping method | ಕ್ಷೇತ್ರ ಟ್ಯಾಪಿಂಗ್ ವಿಧಾನ
 D) Armature diverter method | ಆರ್ಮೇಚರ್ ಡೈವರ್ಟರ್ ವಿಧಾನ

137. What is the reason for providing two separate Earthing in the panel board? | ಪ್ಯಾನಲ್ ಬೋರ್ಡ್‌ನಲ್ಲಿ ಎರಡು ಪ್ರತ್ಯೇಕ ಅರ್ಥಿಂಗ್ ಒದಗಿಸಲು ಕಾರಣವೇನು?

- A) Reduce the voltage drop in panel board | ಪ್ಯಾನಲ್ ಬೋರ್ಡ್‌ನಲ್ಲಿನ ವೋಲ್ಟೇಜ್ ಡ್ರಾಪ್ ಅನ್ನು ಕಡಿಮೆ ಮಾಡಿ
 B) Control the stray field in the panel | ಫಲಕದಲ್ಲಿನ ದಾರಿತಪ್ಪಿ ಕ್ಷೇತ್ರವನ್ನು ನಿಯಂತ್ರಿಸಿ
 C) Ensure one earthing in case of other failure | ಇತರ ವೈಫಲ್ಯದ ಸಂದರ್ಭದಲ್ಲಿ ಒಂದು ಅರ್ಥಿಂಗ್ ಅನ್ನು ಖಚಿತಪಡಿಸಿಕೊಳ್ಳಿ
 D) Panel board is made in metal box | ಪ್ಯಾನಲ್ ಬೋರ್ಡ್ ಅನ್ನು ಲೋಹದ ಪೆಟ್ಟಿಗೆಯಲ್ಲಿ ತಯಾರಿಸಲಾಗುತ್ತದೆ

138. Which growler test for armature is illustrated as shown in the figure? | ಆರ್ಮೇಚರ್‌ಗಾಗಿ ಯಾವ ಗ್ರೋಲರ್ ಪರೀಕ್ಷೆಯನ್ನು ಚಿತ್ರದಲ್ಲಿ ತೋರಿಸಿರುವಂತೆ ವಿವರಿಸಲಾಗಿದೆ?

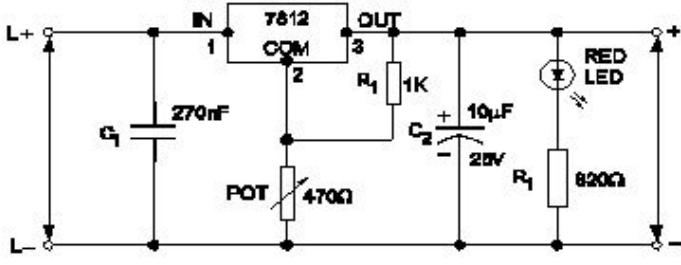


- A) Shorted commutator test | ಕಡಿಮೆ ಪ್ರಯಾಣಿಕ ಪರಿಕ್ಷೆಗಳು
 B) Open coil test | ಕಾಯಿಲ್ ಪರಿಕ್ಷೆಯನ್ನು ತೆರೆಯಿರಿ
 C) Shorted coil test | ಕತ್ತರಿಸಿದ ಸುರಳಿ ಪರಿಕ್ಷೆ
 D) Grounded coil test | ನೆಲದ ಕಾಯಿಲ್ ಪರಿಕ್ಷೆ

139. What is the fault in the DOL starter if the no volt coil is operating but motor fails to start? | ಯಾವುದೇ ವೋಲ್ಟ್ ಕಾಯಿಲ್ ಕಾರ್ಯನಿರ್ವಹಿಸುತ್ತಿಲ್ಲ ಆದರೆ ಮೋಟಾರ್ ಪ್ರಾರಂಭಿಸಲು ವಿಫಲವಾದರೆ DOL ಸ್ಟಾರ್ಟರ್‌ನಲ್ಲಿನ ದೋಷವೇನು?

- A) Single phasing fault | ಸಿಂಗಲ್ ಫೇಸಿಂಗ್ ದೋಷ
 B) Broken shading coil | ಬ್ರೂಕನ್ ಶೇಡಿಂಗ್ ಕಾಯಿಲ್
 C) Mechanical obstruction in the contactor | ಕಾಂಟ್ಯಾಕ್ಟರ್‌ನಲ್ಲಿ ಯಾಂತ್ರಿಕ ಅಡಚಣೆ
 D) Incorrect setting of over load relay | ಓವರ್ ಲೋಡ್ ರಿಲೇನ ತಪ್ಪಾದ ಸೆಟ್ಟಿಂಗ್

140. What is the name of the regulator circuit as shown in the figure? | ಚಿತ್ರದಲ್ಲಿ ತೋರಿಸಿರುವಂತೆ ರೆಗ್ಯುಲೇಟರ್ ಸರ್ಕ್ಯೂಟ್‌ನ ಹೆಸರೇನು?



- A) Variable output voltage regulator | ವೇರಿಯಬಲ್ ಔಟ್‌ಪುಟ್ ವೋಲ್ಟೇಜ್ ರೆಗ್ಯುಲೇಟರ್
 B) Basic positive regulator | ಮೂಲ ಧನಾತ್ಮಕ ನಿಯಂತ್ರಕ
 C) Adjustable regulator | ಹೊಂದಾಣಿಕೆ ರೆಗ್ಯುಲೇಟರ್
 D) Fixed output voltage regulator | ಸಿರ ಔಟ್‌ಪುಟ್ ವೋಲ್ಟೇಜ್ ರೆಗ್ಯುಲೇಟರ್

141. How the direction of rotation of a DC compound motor is changed? | DC ಸಂಯುಕ್ತ ಮೋಟಾರ್‌ನು ತಿರುಗಿಸುವ ದಿಕ್ಕು ಹೇಗೆ ಬದಲಾಗಿದೆ?

- A) By changing the direction of armature current | ಆರ್ಮೇಚರ್ ಪ್ರಸ್ತುತ ದಿಕ್ಕನ್ನು ಬದಲಿಸುವ ಮೂಲಕ
 B) By changing the direction of series field current | ಸರಣಿ ಕ್ಷೇತ್ರದ ಪ್ರಸ್ತುತ ದಿಕ್ಕನ್ನು ಬದಲಿಸುವ ಮೂಲಕ
 C) By interchanging the supply terminals | ಪೂರೈಕೆ ಟರ್ಮಿನಲ್‌ಗಳನ್ನು ವಿನಿಮಯ ಮಾಡಿಕೊಳ್ಳುವ ಮೂಲಕ
 D) By changing the direction of both field and armature current | ಕ್ಷೇತ್ರ ಮತ್ತು ಆರ್ಮೇಚರ್ ಪ್ರಸ್ತುತ ಎರಡೂ ದಿಕ್ಕನ್ನು ಬದಲಾಯಿಸುವ ಮೂಲಕ

142. Which speed is called as synchronous speed in 3 phase induction motor? | 3 ಹಂತದ ಪ್ರವೇಶ ಮೋಟಾರ್‌ನಲ್ಲಿ ವೇಗವನ್ನು ಸಿಂಕ್ರೋನಸ್ ವೇಗ ಎಂದು ಕರೆಯುತ್ತಾರಾ?

- A) No load speed | ಲೋಡ್ ವೇಗ ಇಲ್ಲ
 B) Relative speed between stator and rotor | ಸ್ಟೇಟರ್ ಮತ್ತು ರೋಟರ್ ನಡುವಿನ ಸಾಪೇಕ್ಷ ವೇಗ
 C) Full load speed | ಪೂರ್ಣ ಲೋಡ್ ವೇಗ
 D) Rotating magnetic field speed | ಆಯಸ್ಕಾಂತೀಯ ಕ್ಷೇತ್ರದ ವೇಗವನ್ನು ತಿರುಗಿಸುವುದು

143. Calculate the average pitch (YA) for retrogressive wave winding, if the number of armature conductor = 14, number of slots = 7 and number of poles = 2 | ಆರ್ಮೇಚರ್ ಕಂಡಕ್ಟರ್‌ನ ಸಂಖ್ಯೆ = 14, ಸ್ಲಾಟ್‌ಗಳ ಸಂಖ್ಯೆ = 7 ಮತ್ತು ಧ್ರುವಗಳ ಸಂಖ್ಯೆ = 2 ಆಗಿದ್ದರೆ, ರಿಟ್ರೋಗ್ರೆಸಿವ್ ವೇವ್ ವಿಂಡಿಂಗ್‌ಗಾಗಿ ಸರಾಸರಿ ಪಿಚ್ (YA) ಅನ್ನು ಲೆಕ್ಕಹಾಕಿ.

- A) 8
 B) 6
 C) 14
 D) 4

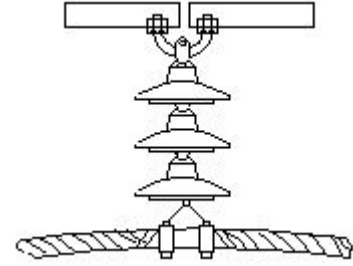
144. What is the working principle of D.C generator? | D.C ಜನರೇಟರ್‌ನ ಕಾರ್ಯಾಚರಣಾ ತತ್ವ ಏನು?

- A) Fleming's right hand rule | ಫ್ಲೆಮಿಂಗ್ ಬಲಗೈ ನಿಯಮ
 B) Faradays laws of electromagnetic induction | ವಿದ್ಯುತ್ಕಾಂತೀಯ ಇಂಡಕ್ಷನ್ ಕಾನೂನುಗಳು
 C) Fleming's left hand rule | ಫ್ಲೆಮಿಂಗ್ ಎಡಗೈ ನಿಯಮ
 D) Cork screw rule | ಕಾರ್ಕ್ ತಿರುಪು ನಿಯಮ

145. How many number of parallel paths are in a wave wounded 6 pole DC machine? | ವೇವ್ ವೂಂಡ್ 6 ಪೋಲ್ DC ಯಂತ್ರದಲ್ಲಿ ಎಷ್ಟು ಸಂಖ್ಯೆಯ ಸಮಾನಾಂತರ ಮಾರ್ಗಗಳಿವೆ?

- A) 4
 B) 8
 C) 6
 D) 2

146. What is the name of line insulator as shown in the figure? | ಚಿತ್ರದಲ್ಲಿ ತೋರಿಸಿರುವಂತೆ ಲೈನ್ ಇನ್ಸುಲೇಟರ್ ಹೆಸರೇನು?



- A) Suspension type insulator | ತೂಗು ಪ್ರಕಾರದ ಅವಾಹಕ
 B) Disc type insulator | ಡಿಸ್ಕ್ ಪ್ರಕಾರದ ಅವಾಹಕ
 C) Shackle type insulator | ಸಂಕೋಲೆ ಪ್ರಕಾರದ ಅವಾಹಕ
 D) Pin type insulator | ಪಿನ್ ಪ್ರಕಾರದ ಅವಾಹಕ

147. What is the reason for widened barrier in a reverse biased diode? | ರಿವರ್ಸ್ ಬಯಾಸ್ಡ್ ಡಯೋಡ್‌ನಲ್ಲಿ ಅಗಲವಾದ ತಡೆಗೋಡೆಗೆ ಕಾರಣವೇನು?

- A) Electron in N material is drifted to negative terminal | N ವಸ್ತುವಿನಲ್ಲಿರುವ ಎಲೆಕ್ಟ್ರಾನ್ ಋಣಾತ್ಮಕ ಟರ್ಮಿನಲ್‌ಗೆ ಚಲಿಸುತ್ತದೆ
 B) Holes in P material attracted to positive terminal | P ವಸ್ತುವಿನ ರಂಧ್ರಗಳು ಧನಾತ್ಮಕ ಟರ್ಮಿನಲ್‌ಗೆ ಆಕರ್ಷಿತವಾಗುತ್ತವೆ
 C) Electrons and holes are attracted towards supply terminals | ಎಲೆಕ್ಟ್ರಾನ್‌ಗಳು ಮತ್ತು ರಂಧ್ರಗಳನ್ನು ಪೂರೈಕೆ ಟರ್ಮಿನಲ್‌ಗಳತ್ತ ಆಕರ್ಷಿಸಲಾಗುತ್ತದೆ
 D) Minority carriers in two materials are neutralised | ಎರಡು ವಸ್ತುಗಳಲ್ಲಿ ಅಲ್ಪಸಂಖ್ಯಾತ ವಾಹಕಗಳನ್ನು ತಟಸ್ಥಗೊಳಿಸಲಾಗುತ್ತದೆ

148. Why solid pole shoes are used in D.C generator? | DC ಜನರೇಟರ್‌ನಲ್ಲಿ ಏಕೆ ಘನ ಧ್ರುವ ಶೂಗಳನ್ನು ಬಳಸಲಾಗುತ್ತದೆ?

- A) To increase the residual magnetism | ಉಳಿಕೆ ಕಾಂತೀಯತೆಯನ್ನು ಹೆಚ್ಚಿಸಲು
 B) To decrease the residual magnetism | ಉಳಿಕೆ ಕಾಂತೀಯತೆಯನ್ನು ಕಡಿಮೆ ಮಾಡಲು
 C) To reduce the copper loss | ತಾಮ್ರದ ನಷ್ಟವನ್ನು ಕಡಿಮೆ ಮಾಡಲು
 D) To reduce the reluctance of magnetic path | ಆಯಸ್ಕಾಂತೀಯ ಪಥವನ್ನು ಇಷ್ಟಪಡದಿರಲು

149. What is the formula to calculate the emf equation of an

alternator? | ಆಲ್ಟರ್ನೇಟರ್‌ನ emf ಸಮೀಕರಣವನ್ನು ಲೆಕ್ಕಾಚಾರ ಮಾಡಲು ಸೂತ್ರ ಯಾವುದು?

- A) $E = 1.11 K_d K_c F \Phi m$ B) $E = 2.22 K_d K_c F \Phi m$
C) $E = 4.44 K_d K_c T \Phi m$ D) $E = 4.44 K_d K_c FT \Phi m$

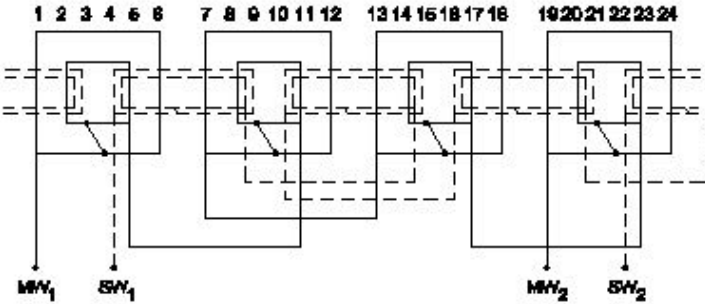
150. Which control system consumes very low power for motion control in AC and DC motors? | AC ಮತ್ತು DC ಮೋಟರ್‌ಗಳಲ್ಲಿ ಚಲನೆಯ ನಿಯಂತ್ರಣಕ್ಕಾಗಿ ಯಾವ ನಿಯಂತ್ರಣ ವ್ಯವಸ್ಥೆಯು ಕಡಿಮೆ ಶಕ್ತಿಯನ್ನು ಬಳಸುತ್ತದೆ?

- A) Voltage control | ವೋಲ್ಟೇಜ್ ನಿಯಂತ್ರಣ B) Armature control | ಆರ್ಮೇಚರ್ ನಿಯಂತ್ರಣ
C) Field control | ಕ್ಷೇತ್ರ ನಿಯಂತ್ರಣ D) Drives control | ಡ್ರೈವ್‌ಗಳ ನಿಯಂತ್ರಣ

151. What is the purpose of external source for passive sensors? | ನಿಷ್ಕ್ರಿಯ ಸಂವೇದಕಗಳಿಗೆ ಬಾಹ್ಯ ಮೂಲದ ಉದ್ದೇಶವೇನು?

- A) To generate pressure | ಒತ್ತಡವನ್ನು ಉತ್ಪಾದಿಸಲು B) To generate signal | ಸಿಗ್ನಲ್ ಉತ್ಪಾದಿಸಲು
C) To generate heat | ಶಾಖವನ್ನು ಉತ್ಪಾದಿಸಲು D) To generate light | ಬೆಳಕನ್ನು ಉತ್ಪಾದಿಸಲು

152. What is the name of the winding as shown in the figure? | ಚಿತ್ರದಲ್ಲಿ ತೋರಿಸಿರುವಂತೆ ಅಂಕುಡೊಂಕಾದ ಹೆಸರೇನು?



- A) Diamond mesh shaped coil winding | ಡೈಮಂಡ್ ಮೆಶ್ ಆಕಾರದ ಕಾಯಿಲ್ ವಿಂಡಿಂಗ್ B) Mesh shaped coil winding | ಮೆಶ್ ಆಕಾರದ ಕಾಯಿಲ್ ವಿಂಡಿಂಗ್
C) Basket winding | ಬ್ಯಾಸ್ಕೆಟ್ ವಿಂಡಿಂಗ್ D) Concentric coil winding | ಕೇಂದ್ರೀಕೃತ ಕಾಯಿಲ್ ವಿಂಡಿಂಗ್

153. How the direction of rotation of repulsion motors is to be reversed? | ವಿಕರ್ಷಣ ಮೋಟಾರ್‌ಗಳನ್ನು ಸುತ್ತುವ ದಿಕ್ಕು ತಿರುಗಿಸುವುದು ಹೇಗೆ?

- A) By changing the compensating winding terminals | ಸರಿಮಾಡುವ ಅಂಕುಡೊಂಕಾದ ಟರ್ಮಿನಲ್‌ಗಳನ್ನು ಬದಲಾಯಿಸುವ ಮೂಲಕ B) By shifting the brush-axis | ಕುಂಚ-ಅಕ್ಷವನ್ನು ಬದಲಾಯಿಸುವ ಮೂಲಕ
C) By changing the main winding terminals | ಮುಖ್ಯ ಅಂಕುಡೊಂಕಾದ ಟರ್ಮಿನಲ್‌ಗಳನ್ನು ಬದಲಾಯಿಸುವ ಮೂಲಕ D) By interchanging the supply terminals | ಪೂರೈಕೆ ಟರ್ಮಿನಲ್‌ಗಳನ್ನು ವಿನಿಮಯ ಮಾಡಿಕೊಳ್ಳುವ ಮೂಲಕ

154. What is the purpose of PROG / DATA button in BOP of

AC drive? | AC ಡ್ರೈವ್‌ನ BOP ಯಲ್ಲಿ PROG / DATA ಬಟನ್‌ನ ಉದ್ದೇಶವೇನು?

- A) To change the parameter setting | ನಿಯತಾಂಕ ಸೆಟ್ಟಿಂಗ್ ಅನ್ನು ಬದಲಾಯಿಸಲು B) To store the entered data and show the factory stored data | ನಮೂದಿಸಿದ ಡೇಟಾವನ್ನು ಸಂಗ್ರಹಿಸಲು ಮತ್ತು ಫ್ಯಾಕ್ಟರಿ ಸಂಗ್ರಹಿಸಿದ ಡೇಟಾವನ್ನು ತೋರಿಸಲು
C) To display the direction of rotation forward / REV | ತಿರುಗುವಿಕೆಯ ದಿಕ್ಕನ್ನು ಮುಂದಕ್ಕೆ ಪ್ರದರ್ಶಿಸಲು / REV D) To display the values of the frequency and current | ಆವರ್ತನ ಮತ್ತು ಪ್ರಸ್ತುತದ ಮೌಲ್ಯಗಳನ್ನು ಪ್ರದರ್ಶಿಸಲು

155. What is the power gain of CE amplifier with a voltage gain of 66 and β (Beta) of the transistor is 100? | ಟ್ರಾನ್ಸಿಸ್ಟರ್‌ನ 66 ಮತ್ತು β (Beta) ವೋಲ್ಟೇಜ್ ಗಳಿಕೆಯೊಂದಿಗೆ ಸಿಇ ಅಂಪ್ಲಿಫೈಯರ್ ವಿದ್ಯುತ್ ಲಾಭ ಎಷ್ಟು?

- A) 166 B) 0.66
C) 1.5 D) 6600

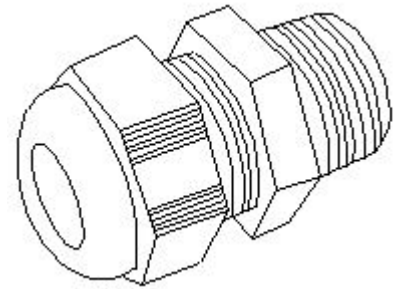
156. Calculate the voltage and ampere/hour, if four cells rated as 1.5 V and 8 A.H are in parallel? | 1.5 V ಮತ್ತು 8 A.H ಎಂದು ರೇಟ್ ಮಾಡಲಾದ ನಾಲ್ಕು ಕೋಶಗಳು ಸಮಾನಾಂತರವಾಗಿದ್ದರೆ ವೋಲ್ಟೇಜ್ ಮತ್ತು ಆಂಪಿಯರ್ / ಗಂಟೆಯನ್ನು ಲೆಕ್ಕಾಚಾರ.

- A) 3 V and 16 AH B) 6 V and 32 AH
C) 6 V and 8 AH D) 1.5 V and 32 AH

157. Which switch with an actuator is operated by the motion of a machine or part of an object? | ಆಕ್ಟಿವೇಟರ್‌ನೊಂದಿಗೆ ಯಾವ ಸ್ವಿಚ್ ಅನ್ನು ಯಂತ್ರದ ಚಲನೆಯಿಂದ ಅಥವಾ ವಸ್ತುವಿನ ಭಾಗದಿಂದ ನಿರ್ವಹಿಸಲಾಗುತ್ತದೆ?

- A) Isolating switch | ಪ್ರತ್ಯೇಕಿಸುವ ಸ್ವಿಚ್ B) Push button switch | ಪುಶ್ ಬಟನ್ ಸ್ವಿಚ್
C) Toggle switch | ಟಾಗಲ್ ಸ್ವಿಚ್ D) Limit switch | ಸ್ವಿಚ್ ಅನ್ನು ಮಿತಿಗೊಳಿಸಿ

158. What is the name of accessory used in control panel wiring as shown in the figure? | ಚಿತ್ರದಲ್ಲಿ ತೋರಿಸಿರುವಂತೆ ಕಂಟ್ರೋಲ್ ಪ್ಯಾನಲ್ ವೈರಿಂಗ್‌ನಲ್ಲಿ ಬಳಸಲಾಗುವ ಪರಿಕರಗಳ ಹೆಸರೇನು?



- A) Grommet | ಗ್ರೊಮೆಟ್ B) Lugs | ಲುಗ್ಸ್
C) Thimble | ಥಿಂಬಲ್ D) Terminal connector | ಟರ್ಮಿನಲ್ ಕನೆಕ್ಟರ್

159. What is the cause for the output frequency of an inverter is high? | ಇನ್ವರ್ಟರ್‌ನ ಔಟ್‌ಪುಟ್ ಫ್ರೀಕ್ವೆನ್ಸಿ ಅಧಿಕವಾಗಿರಲು

ಕಾರಣವೇನು?

- A) Open circuited transformer | ಓಪನ್ ಸರ್ಕ್ಯೂಟ್ ಟ್ರಾನ್ಸ್‌ಫಾರ್ಮರ್
B) Defective oscillator | ದೋಷಪೂರಿತ ಆಂದೋಲಕ
C) Short circuited transformer | ಶಾರ್ಟ್ ಸರ್ಕ್ಯೂಟ್ ಟ್ರಾನ್ಸ್‌ಫಾರ್ಮರ್
D) Low battery | ಕಡಿಮೆ ಬ್ಯಾಟರಿ

160. What is the name of the power, generated from the water resources? | ಜಲಮೂಲಗಳಿಂದ ಉತ್ಪತ್ತಿಯಾಗುವ ಶಕ್ತಿಯ ಹೆಸರೇನು?

- A) Hydro power | ಹೈಡ್ರೋ ಪವರ್
B) Tidal power | ಟೈಡಲ್ ಪವರ್
C) Wind power | ವಿಂಡ್ ಪವರ್
D) Thermal power | ಉಷ್ಣ ಶಕ್ತಿ

161. Which type of single phase motor is used for hard disk drives? | ಹಾರ್ಡ್ ಡಿಸ್ಕ್ ಡ್ರೈವ್‌ಗಳಿಗೆ ಯಾವ ರೀತಿಯ ಏಕೈಕ ಹಂತದ ಮೋಟಾರ್ ಅನ್ನು ಬಳಸಲಾಗುತ್ತದೆ?

- A) Stepper motor | ಸ್ಟೆಪರ್ ಮೋಟಾರ್
B) Hysteresis motor | ಹೈಟೆರೆಸಿಸ್ ಮೋಟಾರ್
C) Repulsion motor | ವಿಕರ್ಷಣ ಮೋಟಾರ್
D) Reluctance motor | ರಿಲಕ್ಟನ್ಸ್ ಮೋಟಾರ್

162. Calculate the induced emf of 4 pole dynamo having 1000 rpm lap wound and total number of conductors is 600, the flux / pole is 0.064 wb? | 4 ಪೋಲ್ ಡೈನಮೋದ ಪ್ರಚೋದಿತ ಎಮ್‌ಎಫ್ ಅನ್ನು 1000 ಆರ್‌ಪಿಎಂ ಲ್ಯಾಪ್ ಗಾಯವನ್ನು ಹೊಂದಿರುವ ಮತ್ತು ಒಟ್ಟು ಸಂಖ್ಯೆಯ ವಾಹಕಗಳು 600 ಆಗಿದೆ, ಫ್ಲಕ್ಸ್ / ಪೋಲ್ 0.064 ಡಬ್ಲ್ಯೂಬಿ?

- A) 640V
B) 320V
C) 160V
D) 480V

163. Which type of line insulator is used for terminating on corner post? | ಮೂಲೆಯ ಪೋಸ್ಟ್‌ನಲ್ಲಿ ಅಂತ್ಯಗೊಳಿಸಲು ಯಾವ ರೀತಿಯ ಲೈನ್ ಇನ್ಸುಲೇಟರ್ ಅನ್ನು ಬಳಸಲಾಗುತ್ತದೆ?

- A) Pin insulator | ಪಿನ್ ಅವಾಹಕ
B) Suspension insulator | ತೂಗು ಅವಾಹಕ
C) Shackle insulator | ಸಂಕೋಲೆ ಅವಾಹಕ
D) Strain insulator | ಸ್ಟ್ರೈನ್ ಅವಾಹಕ

164. Which is the demerit of 3 phase concentric winding? | 3 ಹಂತದ ಕೇಂದ್ರೀಕೃತ ಅಂಕುಡೊಂಕಾದ ಡಿಮೆರಿಟ್ ಯಾವುದು?

- A) It is easy to make the end connection | ಅಂತಿಮ ಸಂಪರ್ಕವನ್ನು ಮಾಡುವುದು ಸುಲಭ
B) Less cooling space is available | ಕಡಿಮೆ ಕೂಲಿಂಗ್ ಸ್ಪೇಸ್ ಲಭ್ಯವಿದೆ
C) Less difficult to shape the coils uniformly | ಸುರುಳಿಗಳನ್ನು ಏಕರೂಪವಾಗಿ ರೂಪಿಸಲು ಕಡಿಮೆ ಕಷ್ಟ
D) A stepped former is required | ಕೆಳಗಿಳಿದ ಮಾಜಿ ಅಗತ್ಯವಿದೆ

165. Which indicates the shorted coil defect in 3 phase stator winding while testing with the internal growler by keeping

hacksaw blade? | ಹ್ಯಾಕ್ಸಾ ಬ್ಲೇಡ್ ಅನ್ನು ಇಟ್ಟುಕೊಳ್ಳುವ ಮೂಲಕ ಇಂಟರ್ನಲ್ ಗ್ರೋವರ್‌ನಲ್ಲಿ ಪರೀಕ್ಷಿಸುವಾಗ 3 ಹಂತದ ಸ್ಟೇಟರ್ ವಿಂಡಿಂಗ್‌ನಲ್ಲಿ ಶಾರ್ಟ್ ಕಾಯಿಲ್ ದೋಷವನ್ನು ಯಾವುದು ಸೂಚಿಸುತ್ತದೆ?

- A) Rapid vibration of hacksaw blade | ಹ್ಯಾಕ್ಸಾ ಬ್ಲೇಡ್ ತೀವ್ರವಾದ ಕಂಪನ
B) Hacksaw blade may slightly bend | ಹ್ಯಾಕ್ಸಾ ಬ್ಲೇಡ್ ಸ್ವಲ್ಪವುಟ್ಟಿಗೆ ಬಾಗಬಹುದು
C) Hacksaw blade gets over heated | ಹ್ಯಾಕ್ಸಾ ಬ್ಲೇಡ್ ಬಿಸಿಯಾಗಿರುತ್ತದೆ
D) Hacksaw blade repels against the slots | ಸ್ಲಾಟ್‌ಗಳ ವಿರುದ್ಧ ಹ್ಯಾಕ್ಸಾ ಬ್ಲೇಡ್ ಹಿಮ್ಮೆಟ್ಟಿಸುತ್ತದೆ

166. What is the use of time-base control switch or knob in the CRO? | CRO ಸಿಆರ್‌ಒನಲ್ಲಿ ಸಮಯ-ಮೂಲ ನಿಯಂತ್ರಣ ಸ್ವಿಚ್ ಅಥವಾ ಗುಬ್ಬಿ ಬಳಕೆ ಏನು?

- A) Select input signal voltage | ಇನ್ಪುಟ್ ಸಿಗ್ನಲ್ ವೋಲ್ಟೇಜ್ ಆಯ್ಕೆಮಾಡಿ
B) Select input voltage range | ಇನ್ಪುಟ್ ವೋಲ್ಟೇಜ್ ಶ್ರೇಣಿಯನ್ನು ಆಯ್ಕೆಮಾಡಿ
C) Select sweep speed | ಸ್ವೀಪ್ ವೇಗವನ್ನು ಆಯ್ಕೆಮಾಡಿ
D) Select intensity of the beam | ಕಿರಣದ ತೀವ್ರತೆಯನ್ನು ಆಯ್ಕೆಮಾಡಿ

167. What is the disadvantage of DC drive? | DC ಡ್ರೈವ್‌ನಲ್ಲಿ ಫೀಲ್ಡ್ ಸ್ವಿಚ್ ಯುನಿಟ್ ನ ಕಾರ್ಯವೇನು?

- A) Less expensive than AC drive for high capacity motor | ಹೆಚ್ಚಿನ ಸಾಮರ್ಥ್ಯದ ಮೋಟಾರ್‌ಗಾಗಿ AC ಡ್ರೈವ್‌ಗಿಂತ ಕಡಿಮೆ ವೆಚ್ಚದಾಯಕ
B) Less maintenance cost | ಕಡಿಮೆ ನಿರ್ವಹಣಾ ವೆಚ್ಚ
C) Not suitable for high speed operation | ಹೆಚ್ಚಿನ ವೇಗದ ಕಾರ್ಯಾಚರಣೆಗೆ ಸೂಕ್ತವಲ್ಲ
D) More complex with a single power conversion | ಒಂದೇ ವಿದ್ಯುತ್ ಸಂಕೀರ್ಣವಾಗಿದೆ

168. Why slip ring induction motor is fitted with wound rotor? | ಏಕೆ ಸ್ಲಿಪ್ ರಿಂಗ್ ಇಂಡಕ್ಷನ್ ಮೋಟಾರ್ ಅನ್ನು ಗಾಯದ ರೋಟರ್ ಅಳವಡಿಸಲಾಗಿದೆ?

- A) To control the speed | ವೇಗವನ್ನು ನಿಯಂತ್ರಿಸಲು
B) To reduce the losses | ನಷ್ಟವನ್ನು ಕಡಿಮೆ ಮಾಡಲು
C) To reduce the slip | ಸ್ಲಿಪ್ ಅನ್ನು ಕಡಿಮೆ ಮಾಡಲು
D) To get high starting and running torque | ಹೆಚ್ಚಿನ ಆರಂಭಿಕ ಮತ್ತು ಚಾಲನೆಯಲ್ಲಿರುವ ಟಾರ್ಕ್ ಅನ್ನು ಪಡೆದುಕೊಳ್ಳಲು

169. Which materials are used to make the brushes in generator? | ಜನರೇಟರ್‌ನಲ್ಲಿ ಬ್ರಷ್‌ಗಳನ್ನು ತಯಾರಿಸಲು ಯಾವ ವಸ್ತುಗಳನ್ನು ಬಳಸಲಾಗುತ್ತದೆ?

- A) Aluminium and graphite | ಅಲ್ಯೂಮಿನಿಯಂ ಮತ್ತು ಗ್ರಾಫೈಟ್
B) Carbon and graphite | ಕಾರ್ಬನ್ ಮತ್ತು ಗ್ರಾಫೈಟ್
C) Steel and graphite | ಸ್ಟೀಲ್ ಮತ್ತು ಗ್ರಾಫೈಟ್
D) Cast iron and graphite | ಎರಕಹೊಯ್ದ ಕಬ್ಬಿಣ ಮತ್ತು ಗ್ರಾಫೈಟ್

170. What is the reason for heavy sparking at the commutator in DC generator? | DC ಜನರೇಟರ್‌ನಲ್ಲಿ

ಕಮ್ಯುಟೇಟರ್‌ನಲ್ಲಿ ಭಾರೀ ಸ್ಪಾರ್ಕಿಂಗ್ ಗಳು ಬರಲು ಕಾರಣವೇನು?

- A) Strong field | ಸ್ಟ್ರಾಂಗ್ ಫೀಲ್ಡ್
B) Defective coupling | ದೋಷಯುಕ್ತ ಕಪ್ಲಿಂಗ್
C) Defective cooling fan | ದೋಷಯುಕ್ತ ಕೂಲಿಂಗ್ ಫ್ಯಾನ್
D) Excessive brush pressure | ಅತಿಯಾದ ಬ್ರಷ್ ಒತ್ತಡ

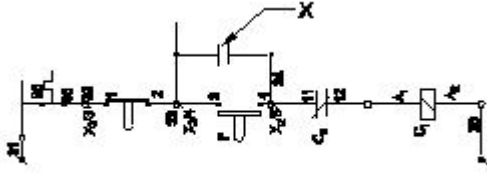
171. Which letter indicates the compound material cadmium sulphide? | ಕ್ಯಾಡ್ಮಿಯಮ್ ಸಲ್ಫೈಡ್ ಎಂಬ ಸಂಯುಕ್ತ ವಸ್ತುವನ್ನು ಯಾವ ಅಕ್ಷರ ಸೂಚಿಸುತ್ತದೆ?

- A) 'C'
B) 'B'
C) 'R'
D) 'A'

172. What is the main function of Uni Junction Transistor (UJT)? | ಯುನಿ ಜಂಕ್ಷನ್ ಟ್ರಾನ್ಸಿಸ್ಟರ್ (UJT) ಯ ಮುಖ್ಯ ಕಾರ್ಯ ಯಾವುದು?

- A) Microphone input device | ಮೈಕ್ರೋಫೋನ್ ಇನ್ಪುಟ್ ಸಾಧನ
B) Broadcast transmitter | ಪ್ರಸಾರ ಟ್ರಾನ್ಸ್ಮಿಟರ್
C) Relaxation oscillator | ವಿಶ್ರಾಂತಿ ಆಂದೋಲಕ
D) Loud speaker amplifier | ಲೌಡ್ ಸ್ಪೀಕರ್ ಆಂಪ್ಲಿಫಿಯರ್

173. What is the name of the device marked as 'X' as shown in the figure? | ಚಿತ್ರದಲ್ಲಿ ತೋರಿಸಿರುವಂತೆ X ಓಂದು ಗುರುತಿಸಲಾದ ಸಾಧನದ ಹೆಸರೇನು?



- A) Auxiliary contact | ಸಹಾಯಕ ಸಂಪರ್ಕ
B) Main contact | ಮುಖ್ಯ ಸಂಪರ್ಕ
C) Stop button | ಸ್ಟಾಪ್ ಬಟನ್
D) Start button | ಸ್ಟಾರ್ಟ್ ಬಟನ್

174. What is the fuse rate to run a 10 HP in three phase induction motor at full load? | ಪುಲ್ ಲೋಡ್‌ನಲ್ಲಿ ಮೂರು ಫೇಸ್ ಇಂಡಕ್ಷನ್ ಮೋಟಾರ್‌ನಲ್ಲಿ 10 HP ಅನ್ನು ಚಲಾಯಿಸಲು ಫ್ಯೂಸ್ ರೇಟ್ ಎಷ್ಟು?

- A) 15 A
B) 10 A
C) 25 A
D) 30 A

175. What is the function of inverter? | ಇನ್ವರ್ಟರ್‌ನ ಕಾರ್ಯವೇನು?

- A) Convert D.C to A.C | DC ಗೆ AC ಯನ್ನು ಪರಿವರ್ತಿಸಿ
B) Convert pulsating DC into pure D.C | DC ಅನ್ನು ಶುದ್ಧ DC ಗೆ ಪರಿವರ್ತಿಸಿ ಪರಿವರ್ತಿಸಿ
C) Smoothing A.C sine wave | A.C ಸೈನ್ ತರಂಗವನ್ನು ಸುಗಮಗೊಳಿಸುತ್ತದೆ
D) Convert A.C to D.C | A.C ಯನ್ನು D.C ಗೆ ಪರಿವರ್ತಿಸಿ

176. Which is the permissible load for lighting subcircuit in

domestic wiring as per IE rules? | IE ನಿಯಮಗಳ ಪ್ರಕಾರ ದೇಶೀಯ ವೈರಿಂಗ್‌ನಲ್ಲಿ ಸಬ್ ಸರ್ಕ್ಯೂಟ್ ಅನ್ನು ಬೆಳಗಿಸಲು ಅನುಮತಿಸುವ ಹೊರೆ ಯಾವುದು?

- A) 2400 W
B) 800 W
C) 1200 W
D) 3000 W

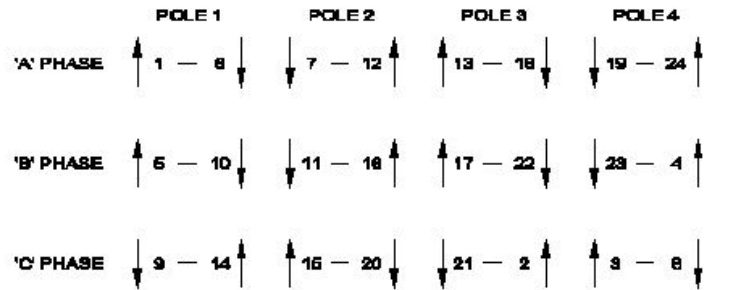
177. What is the voltage regulation in percentage if the load is removed from an alternator, the voltage rises from 480V to 660V. | ಆಲ್ಟರ್ನೇಟರ್‌ನಿಂದ ಲೋಡ್ ಅನ್ನು ತೆಗೆದುಹಾಕಿದರೆ ಶೇಕಡಾವಾರು ವೋಲ್ಟೇಜ್ ನಿಯಂತ್ರಣ ಏನು, ವೋಲ್ಟೇಜ್ 480V ನಿಂದ 660V ವರೆಗೆ ಏರುತ್ತದೆ.

- A) 0.375
B) 0.325
C) 0.272
D) 0.385

178. What is the working principle of single phase induction motor? | ಒಂದೇ ಹಂತದ ಪ್ರವೇಶ ಮೋಟಾರ್ಡ್ ಕಾರ್ಯ ತತ್ವ ಯಾವುದು?

- A) Faraday's laws of electromagnetic induction | ಎಲೆಕ್ಟ್ರೋಮ್ಯಾಗ್ನೆಟಿಕ್ ಇಂಡಕ್ಷನ್ ನ ಫ್ಯಾರಡೆಯ ನಿಯಮಗಳು
B) Joule's law | ಜೌಲ್ ಕಾನೂನು
C) Faraday's laws of electrolysis | ಫ್ಯಾರಡೆಯ ವಿದ್ಯುದ್ವಿಭಜನೆಯ ನಿಯಮಗಳು
D) Ohm's law | ಓಮ್ ನ ನಿಯಮ

179. What is the name of the diagram used for 3phase motor winding as shown in the figure? | ಚಿತ್ರದಲ್ಲಿ ತೋರಿಸಿರುವಂತೆ 3ಫೇಸ್ ಮೋಟಾರ್ ವಿಂಡಿಂಗ್‌ಗೆ ಬಳಸಲಾದ ರೇಖಾಚಿತ್ರದ ಹೆಸರೇನು?

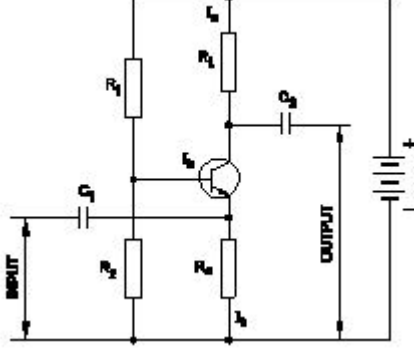


- A) Development diagram | ಅಭಿವೃದ್ಧಿ ರೇಖಾಚಿತ್ರ
B) End connection diagram | ಸಂಪರ್ಕ ರೇಖಾಚಿತ್ರವನ್ನು ಕೊನೆಗೊಳಿಸಿ
C) Ring diagram | ರಿಂಗ್ ರೇಖಾಚಿತ್ರ
D) Coil connection diagram | ಕಾಯಿಲ್ ಸಂಪರ್ಕ ರೇಖಾಚಿತ್ರ

180. Which method is applied to control the speed of 3 phase squirrel cage induction motor using a slip ring induction motor? | ಸ್ಲಿಪ್ ರಿಂಗ್ ಇಂಡಕ್ಷನ್ ಮೋಟಾರ್ ಅನ್ನು ಬಳಸಿಕೊಂಡು 3 ಫೇಸ್ ಸ್ಕ್ವಿರಲ್ ಕೇಜ್ ಇಂಡಕ್ಷನ್ ಮೋಟಾರ್‌ನ ವೇಗವನ್ನು ನಿಯಂತ್ರಿಸಲು ಯಾವ ವಿಧಾನವನ್ನು ಅನ್ವಯಿಸಲಾಗುತ್ತದೆ?

- A) Changing the number of poles | ಧ್ರುವಗಳ ಸಂಖ್ಯೆಯನ್ನು ಬದಲಾಯಿಸುವುದು
B) Cascade operation | ಕ್ಯಾಸ್ಕೇಡ್ ಕಾರ್ಯಾಚರಣೆ
C) Changing applied frequency | ಅನ್ವಯಿತ ವೋಲ್ಟೇಜ್ ಬದಲಾಯಿಸುವುದು
D) Changing applied voltage | ಅನ್ವಯಿತ ವೋಲ್ಟೇಜ್ ಬದಲಾಯಿಸುವುದು

181. What is the type of amplifier circuit as shown in the diagram? | ರೇಖಾಚಿತ್ರದಲ್ಲಿ ತೋರಿಸಿರುವಂತೆ ಆಂಪ್ಲಿಫೈಯರ್ ಸರ್ಕ್ಯೂಟ್ ಪ್ರಕಾರ ಯಾವುದು?



- A) Common emitter amplifier | ಸಾಮಾನ್ಯ ಹೊರಸೂಸುವ ವರ್ಧಕ
 B) Common base amplifier | ಸಾಮಾನ್ಯ ಬೇಸ್ ಆಂಪ್ಲಿಫೈಯರ್
 C) Class B push pull amplifier | ವರ್ಗ ಬಿ ಪುಶ್ ಪುಲ್ ಆಂಪ್ಲಿಫೈಯರ್
 D) Common collector amplifier | ಸಾಮಾನ್ಯ ಸಂಗ್ರಾಹಕ ವರ್ಧಕ

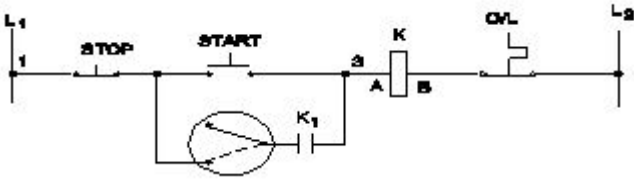
182. Why the starters are required to start the D.C motors? | ಡಿಸಿ ಮೋಟಾರ್‌ಗಳನ್ನು ಪ್ರಾರಂಭಿಸಲು ಸ್ಟಾರ್ಟರ್‌ಗಳು ಏಕೆ ಅಗತ್ಯವಿದೆ?

- A) Reduce the armature current | ಆರ್ಮೇಚರ್ ಪ್ರವಾಹವನ್ನು ಕಡಿಮೆ ಮಾಡಿ
 B) Regulate the field voltage | ಕ್ಷೇತ್ರ ವೋಲ್ಟೇಜ್ ಅನ್ನು ನಿಯಂತ್ರಿಸಿ
 C) Increase the armature current | ಆರ್ಮೇಚರ್ ಕರೆಂಟ್ ಹೆಚ್ಚಿಸುತ್ತದೆ
 D) Control the armature reaction | ಆರ್ಮೇಚರ್ ಪ್ರತಿಕ್ರಿಯೆ ನಿಯಂತ್ರಿಸಿ

183. Which energy is converted into electrical energy by the generator? | ಜನರೇಟರ್‌ನಿಂದ ಯಾವ ಶಕ್ತಿಯನ್ನು ವಿದ್ಯುತ್ ಶಕ್ತಿಯನ್ನಾಗಿ ಪರಿವರ್ತಿಸಲಾಗುತ್ತದೆ?

- A) Heat | ಶಾಖ
 B) Mechanical | ಯಾಂತ್ರಿಕ
 C) Chemical | ರಾಸಾಯನಿಕ
 D) Kinetic | ಚಲನಶಾಸ್ತ್ರ

184. What is the name of the control circuit as shown in the figure? | ಚಿತ್ರದಲ್ಲಿ ತೋರಿಸಿರುವಂತೆ ಕಂಟ್ರೋಲ್ ಸರ್ಕ್ಯೂಟ್ ಹೆಸರೇನು?



- A) Jogging control circuit with selector switch | ಸೆಲೆಕ್ಟರ್ ಸ್ವಿಚ್‌ನೊಂದಿಗೆ ಜಾಗಿಂಗ್ ನಿಯಂತ್ರಣ ಸರ್ಕ್ಯೂಟ್
 B) Jog control using a relay | ರಿಲೇ ಬಳಸಿ ಜೋಗ್ ನಿಯಂತ್ರಣ ಸರ್ಕ್ಯೂಟ್
 C) Inching control circuit with push motor | ಪುಶ್ ಮೋಟರ್‌ನೊಂದಿಗೆ ಇಂಚಿಂಗ್ ಕಂಟ್ರೋಲ್ ಸರ್ಕ್ಯೂಟ್
 D) Remote control circuit | ರಿಮೋಟ್ ಕಂಟ್ರೋಲ್ ಸರ್ಕ್ಯೂಟ್

185. Which condition is to be satisfied before parallel operation of an alternators? | ಅಲ್ಟರ್ನೇಟರ್‌ಗಳ ಸಮಾನಾಂತರ ಅನ್ವಯಕ್ಕೆ ಯಾವ ಷರತ್ತು ಪೂರೈಸಬೇಕು?

- A) Stator impedance must be same | ಸ್ಟಾಟರ್ ಪ್ರತಿರೋಧವು ಒಂದೇ ಆಗಿರಬೇಕು
 B) Phase sequence must be same | ಹಂತದ ಅನುಕ್ರಮವು ಒಂದೇ ಆಗಿರಬೇಕು
 C) Rating must be same | ರೇಟಿಂಗ್ ಒಂದೇ ಆಗಿರಬೇಕು
 D) Rotor impedance must be same | ರೋಟರ್ ಪ್ರತಿರೋಧವು ಒಂದೇ ಆಗಿರಬೇಕು

186. What is the insulation resistance between any two conductors in a medium voltage domestic installation as per IE rules? | IE ನಿಯಮಗಳ ಪ್ರಕಾರ ಮಧ್ಯಮ ವೋಲ್ಟೇಜ್ ಡೇಶೀಯ ಸ್ಥಾಪನೆಯಲ್ಲಿ ಯಾವುದೇ ಎರಡು ಕಂಡಕ್ಟರ್‌ಗಳ ನಡುವಿನ ನಿರೋಧನ ಪ್ರತಿರೋಧ ಏನು?

- A) Zero | ಶೂನ್ಯ
 B) Infinity | ಅನಂತ
 C) More than one mega ohm | ಒಂದಕ್ಕಿಂತ ಹೆಚ್ಚು ಮೆಗಾ ಓಮ್
 D) Less than one Mega ohms | ಒಂದು ಮೆಗಾ ಓಮ್‌ಗಳಿಗಿಂತ ಕಡಿಮೆ

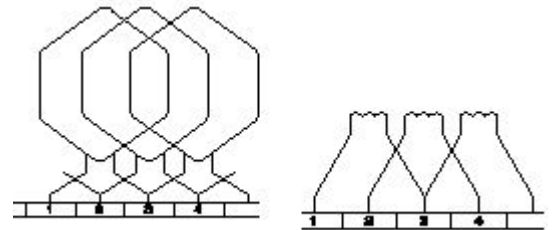
187. What is the minimum and maximum value of resistor with four colour bands of red, violet, orange and gold respectively? | ಕ್ರಮವಾಗಿ ಕೆಂಪು, ನೇರಳೆ, ಕಿತ್ತಳೆ ಮತ್ತು ಚಿನ್ನದ ನಾಲ್ಕು ಬಣ್ಣದ ಬ್ಯಾಂಡ್‌ಗಳನ್ನು ಹೊಂದಿರುವ ರೆಸಿಸ್ಟರ್‌ನ ಕನಿಷ್ಠ ಮತ್ತು ಗರಿಷ್ಠ ಮೌಲ್ಯವೆಷ್ಟು?

- A) 23750Ω - 26250Ω
 B) 25650Ω - 28350Ω
 C) 24700Ω - 27300Ω
 D) 22400Ω - 33600Ω

188. What is the synchronous speed of an A.C 3 phase induction motor having 6 poles at a frequency of 50 Hertz? | 50 ಹರ್ಟ್ಸ್ ಆವರ್ತನದಲ್ಲಿ 6 ಧ್ರುವಗಳನ್ನು ಹೊಂದಿರುವ A.C 3 ಹಂತದ ಇಂಡಕ್ಷನ್ ಮೋಟಾರ್‌ನ ಸಿಂಕ್ರೊನಸ್ ವೇಗ ಎಷ್ಟು?

- A) 1200 rpm
 B) 1440 rpm
 C) 800 rpm
 D) 1000 rpm

189. Which type of armature winding is illustrated as shown in the figure? | ಚಿತ್ರದಲ್ಲಿ ತೋರಿಸಿರುವಂತೆ ಯಾವ ರೀತಿಯ ಆರ್ಮೇಚರ್ ವಿಂಡಿಂಗ್ ಅನ್ನು ವಿವರಿಸಲಾಗಿದೆ?



- A) Duplex lap winding | ಡ್ಯುಪ್ಲೆಕ್ಸ್ ಲ್ಯಾಪ್ ವಿಂಡಿಂಗ್
 B) Triplex lap winding | ಟ್ರಿಪ್ಲೆಕ್ಸ್ ಲ್ಯಾಪ್ ವಿಂಡಿಂಗ್
 C) Simplex lap winding | ಸಿಂಪ್ಲೆಕ್ಸ್ ಲ್ಯಾಪ್ ವಿಂಡಿಂಗ್
 D) Quadruplex lap winding | ಕ್ವಾಡ್ರುಪ್ಲೆಕ್ಸ್ ಲ್ಯಾಪ್ ವಿಂಡಿಂಗ್

190. What is the function of IGBT in AC drive? | AC ಡ್ರೈವ್‌ನಲ್ಲಿ ಐಜಿಬಿಟಿಯ ಕಾರ್ಯವೇನು?

- A) Controls the power delivered to the motor | ಮೋಟರ್‌ಗೆ ತಲುಪಿಸುವ ಶಕ್ತಿಯನ್ನು ನಿಯಂತ್ರಿಸುತ್ತದೆ
- B) Converts incoming A.C into D.C | ಒಳಬರುವ A.C ಅನ್ನು ಪರಿವರ್ತಿಸುತ್ತದೆ
- C) Stabilize the output voltage from the rectifier | ರಿಕ್ಟಿಫೈಯರ್‌ನಿಂದ ವೋಲ್ಟೇಜ್ ಅನ್ನು ಸ್ಥಿರಗೊಳಿಸಿ
- D) Smoothing incoming A.C supply | ಒಳಬರುವ A.C ಪೂರೈಕೆಯನ್ನು ಸುಗಮಗೊಳಿಸುತ್ತದೆ

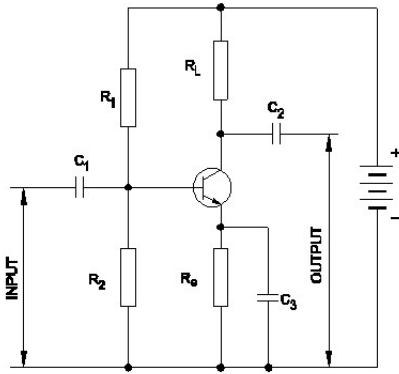
191. Why the holding coil of a 3 point starter is connected in series with shunt field? | 3 ಪಾಯಿಂಟರ್ ಸ್ಟಾರ್ಟರ್ನ ಹಿಡುವಳಿ ಸುರಳಿಯು ಸರಣಿಯ ಕ್ಷೇತ್ರದಲ್ಲಿ ಷಂಟ್ ಕ್ಷೇತ್ರದೊಂದಿಗೆ ಏಕೆ ಸಂಪರ್ಕ ಹೊಂದಿದೆ?

- A) To protect the motor if the field opens | ಕ್ಷೇತ್ರವು ತೆರೆದರೆ ಮೋಟರ್ ಅನ್ನು ರಕ್ಷಿಸಲು
- B) To hold the handle firmly | ಹ್ಯಾಂಡಲ್ ಫಿರ್ಮ್‌ನಾಗಿ ಹಿಡಿದಿಡಲು
- C) To run motor at low voltage | ಕಡಿಮೆ ವೋಲ್ಟೇಜ್‌ನಲ್ಲಿ ಮೋಟರ್ ಅನ್ನು ಚಲಾಯಿಸಲು
- D) To limit the load current | ಲೋಡ್ ಪ್ರವಾಹವನ್ನು ಮಿತಗೊಳಿಸಲು

192. Which rule is used to find direction of magnetic field of the solenoid? | ಸೋಲೆನಾಯ್ಡ್ ಕಾಂತೀಯ ಕ್ಷೇತ್ರದ ದಿಕ್ಕನ್ನು ಕಂಡುಹಿಡಿಯಲು ಯಾವ ನಿಯಮವನ್ನು ಬಳಸಲಾಗುತ್ತದೆ?

- A) Fleming's left hand rule | ಫ್ಲೆಮಿಂಗ್ ಎಡಗೈ ನಿಯಮ
- B) Right hand palm rule | ಬಲಗೈ ಪಾಮ್ ನಿಯಮ
- C) Cork screw rule | ಕಾರ್ಕ್ ಸ್ಕ್ರೂ ನಿಯಮ
- D) Fleming's right hand rule | ಫ್ಲೆಮಿಂಗ್ ಬಲಗೈ ನಿಯಮ

193. Which resistor determines the voltage gain in a common emitter amplifier as shown in the circuit? | ಸರ್ಕ್ಯೂಟ್‌ನಲ್ಲಿ ತೋರಿಸಿರುವಂತೆ ಸಾಮಾನ್ಯ ಹೊರಸೂಸುವ ಆಂಪ್ಲಿಫೈಯರ್‌ನಲ್ಲಿ ವೋಲ್ಟೇಜ್ ಗಳಿಕೆಯನ್ನು ಯಾವ ಪ್ರತಿರೋಧಕ ನಿರ್ಧರಿಸುತ್ತದೆ?



- A) R1
- B) Re
- C) RL
- D) R2

194. Which type of motor is used for the vacuum cleaner? | ವ್ಯಾಕ್ಯೂಮ್ ಕ್ಲೀನರ್ ಕ್ಯಾನ್ ಯಾವ ರೀತಿಯ ಮೋಟರ್ ಅನ್ನು ಬಳಸಲಾಗುತ್ತದೆ?

- A) Repulsion motor | ವಿಕರ್ಷಣ ಮೋಟರ್
- B) Capacitor start motor | ಕೆಪಾಸಿಟರ್ ಸ್ಟಾರ್ಟ್ ಮೋಟರ್
- C) Shaded pole motor | ಮಬ್ಬಾಡ್ ಪೋಲ್ ಮೋಟರ್
- D) Universal motor | ಯುನಿವರ್ಸಲ್ ಮೋಟರ್

195. What is the cause for sparking in brushes of DC generator? | DC ಜನರೇಟರ್ ಕುಂಚಗಳಲ್ಲಿ ಭಾರೀ ಚುರುಕುಗೊಳಿಸುವ ಕಾರಣ ಏನು?

- A) Normal spring tension at brushes | ಬ್ರಷ್ ಗಳಲ್ಲಿ ಸಾಮಾನ್ಯ ಸ್ಪ್ರಿಂಗ್ ಟೆನ್ಷನ್
- B) Open circuit in armature winding | ಆರ್ಮೇಚರ್ ವಿಂಡಿಂಗ್‌ನಲ್ಲಿ ಓಪನ್ ಸರ್ಕ್ಯೂಟ್
- C) Open circuit in field winding | ಫೀಲ್ಡ್ ವಿಂಡಿಂಗ್‌ನಲ್ಲಿ ಓಪನ್ ಸರ್ಕ್ಯೂಟ್
- D) Position of MNA and GNA changed | MNA ಮತ್ತು GNA ಸ್ಥಾನ ಬದಲಾಗಿದೆ

196. Which electronic circuit generates A.C signal without input? | ಇನ್ಪುಟ್ ಇಲ್ಲದೆ AC ಸಿಗ್ನಲ್ ಅನ್ನು ಯಾವ ಎಲೆಕ್ಟ್ರಾನಿಕ್ ಸರ್ಕ್ಯೂಟ್ ಉತ್ಪಾದಿಸುತ್ತದೆ?

- A) Filter circuit | ಫಿಲ್ಟರ್ ಸರ್ಕ್ಯೂಟ್
- B) Amplifier circuit | ಆಂಪ್ಲಿಫೈಯರ್ ಸರ್ಕ್ಯೂಟ್
- C) Rectifier circuit | ರೆಕ್ಟಿಫೈಯರ್ ಸರ್ಕ್ಯೂಟ್
- D) Oscillator circuit | ಆಸಿಲೇಟರ್ ಸರ್ಕ್ಯೂಟ್

197. What is the reason for effective utilisation of the conductor cross-sectional area in the transmission of DC as compared to AC? | AC ಗೆ ಹೋಲಿಸಿದರೆ DC ಯ ಪ್ರಸಾರದಲ್ಲಿ ಕಂಡಕ್ಟರ್ ಅಡ್ಡ - ವಿಭಾಗದ ಪ್ರದೇಶದ ಪರಿಣಾಮಕಾರಿ ಬಳಕೆಗೆ ಕಾರಣವೇನು?

- A) No power loss | ವಿದ್ಯುತ್ ನಷ್ಟವಿಲ್ಲ
- B) No heat loss | ಶಾಖದ ನಷ್ಟವಿಲ್ಲ
- C) No skin effect | ಚರ್ಮದ ಪರಿಣಾಮವಿಲ್ಲ
- D) No corona loss | ಕರೋನಾ ನಷ್ಟವಿಲ್ಲ

198. Which formula is used to calculate the generated emf in D.C generator? | DC ಜನರೇಟರ್‌ನಲ್ಲಿ ಉತ್ಪತ್ತಿಯಾದ ಎಮ್‌ಎಫ್ ಅನ್ನು ಲೆಕ್ಕಾಚಾರ ಮಾಡಲು ಯಾವ ಸೂತ್ರವನ್ನು ಬಳಸಲಾಗುತ್ತದೆ?

- (A) Generated emf = $\frac{\phi Z N}{60}$ Volt
- (B) Generated emf = $\frac{\phi Z N}{60} \times \frac{A}{P}$ Volt
- (C) Generated emf = $\frac{\phi Z N}{60} \times \frac{P}{A}$ Volt
- (D) Generated emf = $\frac{Z N}{60 \times \phi} \times \frac{P}{A}$ Volt

- A) A
- B) B
- C) D
- D) C

199. What is the reason if a single phase capacitor type motor runs at slow speed? | ಸಿಂಗಲ್ ಫೇಸ್ ಕೆಪಾಸಿಟರ್ ಟೈಪ್ ಮೋಟರ್ ನಿಧಾನ ವೇಗದಲ್ಲಿ ಚಲಿಸಿದರೆ ಕಾರಣವೇನು?

- A) High voltage | ಅಧಿಕ ವೋಲ್ಟೇಜ್
- B) Open in starting winding | ಅಂಕುಡೊಂಕಾದ ಪ್ರಾರಂಭದಲ್ಲಿ ತೆರೆಯಿರಿ
- C) Loose terminal connection | ಸಡಿಲವಾದ ಟರ್ಮಿನಲ್ ಸಂಪರ್ಕ
- D) Weak capacitor | ದುರ್ಬಲ ಕೆಪಾಸಿಟರ್

200. Why the D.C series motor field winding is wound with thick wire? | DC ಸರಣಿಯ ಮೋಟರ್ ಫೀಲ್ಡ್ ವೈಂಡಿಂಗ್ ದಪ್ಪವಾದ ತಂತಿಯೊಂದಿಗೆ ಏಕೆ ಗಾಯಗೊಳ್ಳುತ್ತದೆ?

- A) To keep maximum inductance | ಗರಿಷ್ಠ ಪ್ರೇರಣೆ ಇರಿಸಿಕೊಳ್ಳಲು
B) To reduce the armature reaction | ಆರ್ಮೇಚರ್ ಪ್ರತಿಕ್ರಿಯೆಯನ್ನು ಕಡಿಮೆ ಮಾಡಲು
C) To carry the load current | ಲೋಡ್ ಪ್ರವಾಹವನ್ನು ಸಾಗಿಸಲು
D) To regulate field voltage | ಕ್ಷೇತ್ರ ವೋಲ್ಟೇಜ್ ನಿಯಂತ್ರಿಸಲು

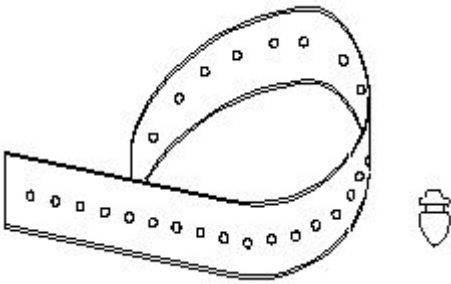
201. What is the purpose of field coils in D.C generator? | DC ಜನರೇಟರ್‌ನಲ್ಲಿ ಕ್ಷೇತ್ರ ಸುರುಳಿಗಳ ಉದ್ದೇಶವೇನು?

- A) To decrease the magnetizing current | ಕಾಂತೀಯತೆಯ ಪ್ರವಾಹವನ್ನು ಕಡಿಮೆ ಮಾಡಲು
B) To increase the flux in air gap | ಗಾಳಿಯ ಅಂತರದಲ್ಲಿ ಹರಿವನ್ನು ಹೆಚ್ಚಿಸಲು
C) To magnetize the poles to produce coil flux | ಕಂಬಳಿ ಹರಿವನ್ನು ಉತ್ಪಾದಿಸಲು ಧ್ರುವಗಳನ್ನು ಕಾಂತೀಯಗೊಳಿಸಲು
D) To increase the reluctance of magnetic path | ಕಾಂತೀಯ ಮಾರ್ಗವನ್ನು ಇಷ್ಟಪಡದಿರಲು

202. What is the effect of pinch-off voltage in JFET? | JFET ಜೆಎಫ್‌ಇಟಿಯಲ್ಲಿ ಪಿಂಚ್-ಆಫ್ ವೋಲ್ಟೇಜ್‌ನ ಪರಿಣಾಮ ಏನು?

- A) Reverse bias voltage becomes zero | ರಿವರ್ಸ್ ಬಯಾಸ್ ವೋಲ್ಟೇಜ್ ಶೂನ್ಯವಾಗುತ್ತದೆ
B) Width of channel is maximum | ಚಾನಲ್ ಅಗಲವು ಗರಿಷ್ಠವಾಗಿದೆ
C) Drain current becomes zero | ಡ್ರೈನ್ ಕರೆಂಟ್ ಶೂನ್ಯವಾಗುತ್ತದೆ
D) No depletion region exists | ಯಾವುದೇ ಸವಕಳಿ ಪ್ರದೇಶ ಅಸ್ತಿತ್ವದಲ್ಲಿಲ್ಲ

203. What is the name of the accessory used in control panel wiring as shown in the figure? | ಚಿತ್ರದಲ್ಲಿ ತೋರಿಸಿರುವಂತೆ ಕಂಟ್ರೋಲ್ ಪ್ಯಾನಲ್ ವೈರಿಂಗ್‌ನಲ್ಲಿ ಬಳಸುವ ಪರಿಕರದ ಹೆಸರೇನು?



- A) Nylon cable ties | ನೈಲಾನ್ ಕೇಬಲ್ ಟೈಬಲ್ಸ್
B) Wire sleeves | ವೈರ್ ಸ್ಲೀವ್ಸ್
C) Cable binding straps and button | ಕೇಬಲ್ ಬೈಂಡಿಂಗ್ ಸ್ಟ್ರಾಪ್ಸ್ ಮತ್ತು ಬಟನ್
D) Wire ferrules | ವೈರ್ ಫೆರೂಲ್ಸ್

204. Why the power and control wirings run in separate race ways? | ಪವರ್ ಮತ್ತು ಕಂಟ್ರೋಲ್ ವೈರಿಂಗ್‌ಗಳು ಪ್ರತ್ಯೇಕ ರೇಸ್ ವೇ ರಲ್ಲಿ ಏಕೆ ಚಲಿಸುತ್ತವೆ?

- A) To decrease the heat dissipation | ಶಾಖ ಪ್ರಸಾರಣವನ್ನು ಕಡಿಮೆ ಮಾಡಲು
B) To reduce the insulation resistance | ನಿರೋಧನ ಪ್ರತಿರೋಧವನ್ನು ಕಡಿಮೆ ಮಾಡಲು

C) To decrease the current carrying capacity | ಪ್ರಸ್ತುತ ಸಾಗಿಸುವ ಸಾಮರ್ಥ್ಯವನ್ನು ಕಡಿಮೆ ಮಾಡಲು

D) To reduce the radio interference | ರೇಡಿಯೋ ಹಸ್ತಕ್ಷೇಪವನ್ನು ಕಡಿಮೆ ಮಾಡಲು

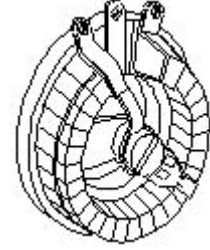
205. Which instrument is used to check short circuit faults in electronic circuit in voltage stabilizer? | ವೋಲ್ಟೇಜ್ ಸ್ಟೆಬಿಲೈಜರ್‌ನಲ್ಲಿ ಎಲೆಕ್ಟ್ರಾನಿಕ್ ಸರ್ಕ್ಯೂಟ್‌ನಲ್ಲಿ ಶಾರ್ಟ್ ಸರ್ಕ್ಯೂಟ್ ದೋಷಗಳನ್ನು ಪರಿಶೀಲಿಸಲು ಯಾವ ಸಾಧನವನ್ನು ಬಳಸಲಾಗುತ್ತದೆ?

- A) Multimeter | ಮಲ್ಟಿಮೀಟರ್
B) Ohmmeter | ಓಹ್ಮೀಟರ್
C) Ammeter | ಅಮ್ಮೀಟರ್
D) Voltmeter | ವೋಲ್ಟೀಟರ್

206. Which type of starter is used to start and run the 3 phase slip ring induction motor? | ಸಣ್ಣ ಸಾಮರ್ಥ್ಯದ ಟ್ರಾನ್ಸಾರ್ಮರ್‌ಗಳನ್ನು ಗಾಳಿ ಮಾಡಲು ತಾವುದ ತಂತಿಯನ್ನು ಬಳಸುವುದು ಯಾವುದು?

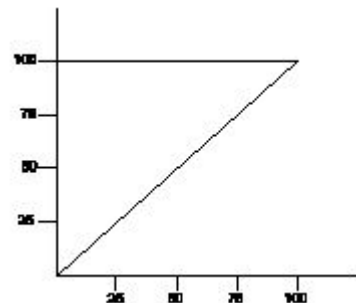
- A) Manual star-delta starter | ಮ್ಯಾನುಯಲ್ ಸ್ಟಾರ್-ಡೆಲ್ಟಾ ಸ್ಟಾರ್ಟರ್
B) Auto transformer starter | ಆಟೋ ಟ್ರಾನ್ಸಾರ್ಮರ್ ಸ್ಟಾರ್ಟರ್
C) Rotor rheostat starter | ರೋಟರ್ ರೋಷಟ್ ಸ್ಟಾರ್ಟರ್
D) Direct on-line starter | ನೇರ ಆನ್ ಲೈನ್ ಸ್ಟಾರ್ಟರ್

207. What is the name of the resistor as shown in the figure? | ಚಿತ್ರದಲ್ಲಿ ತೋರಿಸಿರುವಂತೆ ರಿಸಿಸ್ಟರ್‌ನ ಹೆಸರೇನು?



- A) Wire wound fixed resistor | ವೈರ್ ವೌಂಡ್ ಫಿಕ್ಸ್ಡ್ ರಿಸಿಸ್ಟರ್
B) Wire wound variable resistor | ವೈರ್ ವೌಂಡ್ ವೇರಿಯಬಲ್ ರಿಸಿಸ್ಟರ್
C) Trimmer resistor | ಟ್ರಿಮರ್ ರಿಸಿಸ್ಟರ್
D) Carbon resistor | ಕಾರ್ಬನ್ ರಿಸಿಸ್ಟರ್

208. What is the name of the characteristic curve in D.C drive as shown in the figure? | ಚಿತ್ರದಲ್ಲಿ ತೋರಿಸಿರುವಂತೆ D.C ಡ್ರೈವ್‌ನಲ್ಲಿರುವ ವಿಶಿಷ್ಟ ಕರ್ವ್‌ನ ಹೆಸರೇನು?



- A) Speed Vs armature current characteristic | ವೇಗ Vs ಆರ್ಮೇಚರ್ ಪ್ರಸ್ತುತ ಗುಣಲಕ್ಷಣ
B) Field current Vs armature current characteristic | ಕ್ಷೇತ್ರ ಪ್ರವಾಹ Vs ಆರ್ಮೇಚರ್ ಪ್ರಸ್ತುತ ಗುಣಲಕ್ಷಣ

C) Speed Vs torque characteristic | ಸ್ಪೀಡ್ Vs ಟಾರ್ಕ್ ಗುಣಲಕ್ಷಣ

D) Torque Vs field current characteristic | ಟಾರ್ಕ್ Vs ಕ್ಷೇತ್ರ ಪ್ರಸ್ತುತ ಗುಣಲಕ್ಷಣ

C) Holding the insulators on overhead line | ಅವಾಹಕಗಳನ್ನು ಓವರ್‌ಹೆಡ್ ಸಾಲಿನಲ್ಲಿ ಹಿಡಿದಿಟ್ಟುಕೊಳ್ಳುವುದು

D) Supporting the line conductors | ಲೈನ್ ಕಂಡಕ್ಟರ್‌ಗಳನ್ನು ಬೆಂಬಲಿಸುವುದು

209. What happens, if time delay relay of an auto star delta starter still in closed condition after starting? | ಆಟೋ ಸ್ಟಾರ್ ಡೆಲ್ಟಾ ಸ್ಟಾರ್ಟರ್‌ನ ಸಮಯ ವಿಳಯ ರಿಲೇ ಪ್ರಾರಂಭವಾದ ನಂತರವೂ ಮುಚ್ಚಿದ ಸ್ಥಿತಿಯಲ್ಲಿದ್ದರೆ ಏನಾಗುತ್ತದೆ?

A) Motor runs normally | ಮೋಟಾರ್ ಸಾಮಾನ್ಯವಾಗಿ ಚಲಿಸುತ್ತದೆ

B) Motor runs in delta only | ಮೋಟಾರು ಡೆಲ್ಟಾದಲ್ಲಿ ಮಾತ್ರ ಚಲಿಸುತ್ತದೆ

C) Motor runs in high speed | ಮೋಟಾರ್ ಹೆಚ್ಚಿನ ವೇಗದಲ್ಲಿ ಚಲಿಸುತ್ತದೆ

D) Motor runs in star only | ಮೋಟಾರು ಸ್ಟಾರ್‌ನಲ್ಲಿ ಮಾತ್ರ ಚಲಿಸುತ್ತದೆ

210. Which part of the UPS supplies continuous output in case of input fails? | ಇನ್‌ಪುಟ್ ವಿಫಲವಾದಲ್ಲಿ UPS ನ ಯಾವ ಭಾಗವು ನಿರಂತರ ಔಟ್‌ಪುಟ್ ಅನ್ನು ಪೂರೈಸುತ್ತದೆ?

A) Inverter unit | ಇನ್ವರ್ಟರ್ ಘಟಕ

B) Battery unit | ಬ್ಯಾಟರಿ ಘಟಕ

C) Rectifier unit | ರಿಕ್ಟಿಫೈಯರ್ ಘಟಕ

D) Controller unit | ನಿಯಂತ್ರಕ ಘಟಕ

211. What is the function of relay in the operation of circuit breaker? | ಸರ್ಕ್ಯೂಟ್ ಬ್ರೇಕರ್‌ನ ಕಾರ್ಯಾಚರಣೆಯಲ್ಲಿ ರಿಲೇಯ ಕಾರ್ಯವೇನು?

A) Measure the abnormal condition and display the value | ಅಸಹಜ ಸ್ಥಿತಿಯನ್ನು ಅಳೆಯಿರಿ ಮತ್ತು ಮೌಲ್ಯವನ್ನು ಪ್ರದರ್ಶಿಸಿ

B) Measure the abnormal condition and send the close command | ಅಸಹಜ ಸ್ಥಿತಿಯನ್ನು ಅಳೆಯಿರಿ ಮತ್ತು ಕ್ಲೋಸ್ ಕಮಾಂಡ್ ಅನ್ನು ಕಳುಹಿಸಿ

C) Senses the abnormal condition and display the value | ಅಸಹಜ ಸ್ಥಿತಿಯನ್ನು ಅಳೆಯಿರಿ ಮತ್ತು ಮೌಲ್ಯವನ್ನು ಪ್ರದರ್ಶಿಸಿ

D) Senses the abnormal condition and send the trip command | ಅಸಹಜ ಸ್ಥಿತಿಯನ್ನು ಗ್ರಹಿಸುತ್ತದೆ ಮತ್ತು ಟ್ರಿಪ್ ಕಮಾಂಡ್ ಅನ್ನು ಕಳುಹಿಸುತ್ತದೆ

212. Why sequential control of motors are required in an industrial application? | ಕೈಗಾರಿಕಾ ಅಪ್ಲಿಕೇಶನ್‌ನಲ್ಲಿ ಮೋಟಾರ್‌ಗಳ ಅನುಕ್ರಮ ನಿಯಂತ್ರಣ ಏಕೆ ಅಗತ್ಯವಿದೆ?

A) To share more loads | ಹೆಚ್ಚಿನ ಹೊರಗಳನ್ನು ಹಂಚಿಕೊಳ್ಳಲು

B) To reduce power consumption | ವಿದ್ಯುತ್ ಬಳಕೆ ಕಡಿಮೆ ಮಾಡಲು

C) To minimise the operating cost | ನಿರ್ವಹಣಾ ವೆಚ್ಚವನ್ನು ಕಡಿಮೆ ಮಾಡಲು

D) To increase the accuracy of operation | ಕಾರ್ಯಾಚರಣೆಯ ನಿಖರತೆಯನ್ನು ಹೆಚ್ಚಿಸಲು

213. What is the main purpose of cross arm used in electric poles? | ವಿದ್ಯುತ್ ಧ್ರುವಗಳಲ್ಲಿ ಬಳಸುವ ಕ್ರಾಸ್‌ಆರ್ಮ್‌ನ ಮುಖ್ಯ ಉದ್ದೇಶವೇನು?

A) Avoids the short circuit between conductors | ಕಂಡಕ್ಟರ್‌ಗಳ ನಡುವಿನ ಶಾರ್ಟ್ ಸರ್ಕ್ಯೂಟ್ ಅನ್ನು ತಪ್ಪಿಸುತ್ತದೆ

B) Reduces the conductor sag between supports | ಬೆಂಬಲಗಳ ನಡುವೆ ಕಂಡಕ್ಟರ್ ಸಾಗ್ ಅನ್ನು ಕಡಿಮೆ ಮಾಡುತ್ತದೆ

214. Which is proportional to the torque in D.C motor? | DC ಮೋಟಾರ್‌ನಲ್ಲಿ ಟಾರ್ಕ್ ಅನುಪಾತದಲ್ಲಿರುವುದು ಯಾವುದು?

A) Back e.m.f | ಹಿಂದೆ e.m.f.

B) Terminal voltage | ಟರ್ಮಿನಲ್ ವೋಲ್ಟೇಜ್

C) Field current | ಕ್ಷೇತ್ರ ಪ್ರವಾಹ

D) Armature current | ಆರ್ಮೇಚರ್ ಕರೆಂಟ್

215. What happens to a 3 phase induction motor if one phase fails during running? | ಚಾಲನೆಯಲ್ಲಿರುವಾಗ ಒಂದು ಹಂತವು ವಿಫಲವಾದಲ್ಲಿ 3 ಹಂತದ ಪ್ರವೇಶ ಮೋಟಾರ್‌ಗೆ ಏನಾಗುತ್ತದೆ?

A) Motor stop intermediately | ಮೋಟಾರ್ ಮಧ್ಯಂತರ ನಿಲುಗಡೆ

B) Motor runs normally | ಮೋಟಾರ್ ಸಾಮಾನ್ಯವಾಗಿ ಚಲಿಸುತ್ತದೆ

C) Motor stop instantly | ಮೋಟಾರು ತಕ್ಷಣವೇ ನಿಲ್ಲಿಸಿ

D) Motor runs slowly, finally it burns | ಮೋಟಾರ್ ನಿಧಾನವಾಗಿ ಸಾಗುತ್ತದೆ, ಅಂತಿಮವಾಗಿ ಇದು ಬರ್ನ್ಸ್

216. What refers coil in AC winding? | AC ವಿಂಡ್‌ನಲ್ಲಿ ಸುರುಳಿಯನ್ನು ಉಲ್ಲೇಖಿಸುವುದು ಯಾವುದು?

A) Number of turns connected in series | ಸರಣಿಯಲ್ಲಿ ಸಂಪರ್ಕಿಸಲಾದ ತಿರುವುಗಳ ಸಂಖ್ಯೆ

B) Number of turns under two dissimilar poles | ಎರಡು ಅಸಂಗತ ಧ್ರುವಗಳ ಅಡಿಯಲ್ಲಿ ತಿರುವುಗಳ ಸಂಖ್ಯೆ

C) Number of turns under two similar poles | ಎರಡು ರೀತಿಯ ಧ್ರುವಗಳ ಅಡಿಯಲ್ಲಿ ತಿರುವುಗಳ ಸಂಖ್ಯೆ

D) Number of turns connected in parallel | ಸಮಾನಾಂತರವಾಗಿ ಸಂಪರ್ಕಿಸಲಾದ ತಿರುವುಗಳ ಸಂಖ್ಯೆ

217. Which type of D.C Generator works in absence of residual magnetism? | ಯಾವ ರೀತಿಯ DC ಜನರೇಟರ್ ಉಳಿದಿರುವ ಕಾಂತೀಯತೆಯ ಅನುಪಸ್ಥಿತಿಯಲ್ಲಿ ಕೆಲಸ ಮಾಡುತ್ತದೆ?

A) Shunt generator | ಷಂಟ್ ಜನರೇಟರ್

B) Series generator | ಸರಣಿ ಜನರೇಟರ್

C) Compound generator | ಸಂಯುಕ್ತ ಜನರೇಟರ್

D) Separately excited generator | ಪ್ರತ್ಯೇಕವಾಗಿ ಉತ್ಪನ್ನ ಜನರೇಟರ್

218. Which transformer is used in servo voltage stabilizer? | ಸರ್ವೋ ವೋಲ್ಟೇಜ್ ಸ್ಟೆಬಿಲೈಜರ್‌ನಲ್ಲಿ ಯಾವ ಟ್ರಾನ್ಸ್‌ಫಾರ್ಮರ್ ಅನ್ನು ಬಳಸಲಾಗುತ್ತದೆ?

A) Constant voltage transformer | ಸ್ಥಿರ ವೋಲ್ಟೇಜ್ ಟ್ರಾನ್ಸ್‌ಫಾರ್ಮರ್

B) Toroidal autotransformer | ಟೊರೊಡಿಯಲ್ ಆಟೋಟ್ರಾನ್ಸ್‌ಫಾರ್ಮರ್

C) Step up transformer | ಟ್ರಾನ್ಸ್‌ಫಾರ್ಮರ್ ಅನ್ನು ಹೆಚ್ಚಿಸಿ

D) Step down transformer | ಟ್ರಾನ್ಸ್‌ಫಾರ್ಮರ್ ಅನ್ನು ಕೆಳಗಿಳಿಸಿ

219. Why the compensating winding is provided in the large DC generators? | ದೊಡ್ಡ DC ಜನರೇಟರ್‌ಗಳಲ್ಲಿ ಸರಿಮಾಡುವ ವಿಂಡಿಂಗ್

ಅನ್ನು ಏಕೆ ಒದಗಿಸಲಾಗಿದೆ?

A) To decrease the efficiency of generator | ಜನರೇಟರ್‌ನ ಸಾಮರ್ಥ್ಯವನ್ನು ಕಡಿಮೆ ಮಾಡಲು

C) To neutralize the demagnetizing effect of armature reaction | ಆರ್ಮೇಚರ್ ರಿಯಾಕ್ಷನ್‌ನ ಡಿಮ್ಯಾಗ್ನೆಟೈಸಿಂಗ್ ಪರಿಣಾಮವನ್ನು ತಟಸ್ಥಗೊಳಿಸಲು

B) To neutralize the cross-magnetizing effect of armature reaction | ಆರ್ಮೇಚರ್ ಕ್ರಿಯೆಯ ಅಡ್ಡ - ಕಾಂತೀಯ ಪರಿಣಾಮವನ್ನು ತಟಸ್ಥಗೊಳಿಸಲು

D) To reduce the commutation effect | ಕಮ್ಯುಟೇಶನ್ ಪರಿಣಾಮವನ್ನು ಕಡಿಮೆ ಮಾಡಲು

220. What is the criteria to select the contactor? | ಸಂಪರ್ಕವನ್ನು ಆಯ್ಕೆಮಾಡುವ ಮಾನದಂಡವೇನು?

A) Type of load connected | ಸಂಪರ್ಕಿತ ಲೋಡ್ ಪ್ರಕಾರ

C) Place of use the contactor | ಸಂಪರ್ಕದ ಸ್ಥಳ

B) Type of supply | ಸರಬರಾಜಿನ ಪ್ರಕಾರ

D) Type of Supply voltage and load | ಪೂರೈಕೆ ವೋಲ್ಟೇಜ್ ಮತ್ತು ಲೋಡ್ ಪ್ರಕಾರ

221. What will happen if the field excitation of an alternator is increased? | ಪರ್ಯಾಯದ ಕ್ಷೇತ್ರ ಪ್ರಚೋದನೆಯನ್ನು ಹೆಚ್ಚಿಸಿದರೆ ಏನಾಗುತ್ತದೆ?

A) Prevents the short circuit fault | ಶಾರ್ಟ್ ಸರ್ಕ್ಯೂಟ್ ದೋಷವನ್ನು ತಡೆಯುತ್ತದೆ

C) Increase the demagnetizing effect | ಡಿಮ್ಯಾಗ್ನೆಟೈಸಿಂಗ್ ಪರಿಣಾಮವನ್ನು ಹೆಚ್ಚಿಸಿ

B) Generates less voltage | ಕಡಿಮೆ ವೋಲ್ಟೇಜ್ ಅನ್ನು ಉತ್ಪಾದಿಸುತ್ತದೆ

D) Prevents the demagnetizing effect | ಡಿಮ್ಯಾಗ್ನೆಟೈಸಿಂಗ್ ಪರಿಣಾಮವನ್ನು ತಡೆಗಟ್ಟುತ್ತದೆ

222. What is the advantage of on-line UPS over offline UPS? | ಆಫ್‌ಲೈನ್ ಯುಪಿಎಸ್‌ಗಿಂತ ಆನ್‌ಲೈನ್ ಯುಪಿಎಸ್‌ನ ಪ್ರಯೋಜನವೇನು?

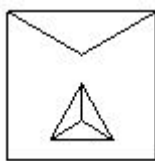
A) Free from change over and transition problems | ಬದಲಾವಣೆ ಮತ್ತು ಪರಿವರ್ತನೆಯ ಸಮಸ್ಯೆಗಳಿಂದ ಮುಕ್ತವಾಗಿದೆ

C) Works with transition problems | ಪರಿವರ್ತನೆಯ ಸಮಸ್ಯೆಗಳೊಂದಿಗೆ ಕಾರ್ಯನಿರ್ವಹಿಸುತ್ತದೆ

B) Supplies constant power output | ಸ್ಥಿರ ವಿದ್ಯುತ್ ಉತ್ಪಾದನೆಯನ್ನು ಪೂರೈಸುತ್ತದೆ

D) It gives variable output frequency | ಇದು ವೇರಿಯಬಲ್ ಫ್ರೀಕ್ವೆನ್ಸಿಯನ್ನು ನೀಡುತ್ತದೆ

223. What is the name of the starter symbol as shown in the figure? | ಚಿತ್ರದಲ್ಲಿ ತೋರಿಸಿರುವಂತೆ ಸ್ವಾಟರ್ ಚಿಹ್ನೆಯ ಹೆಸರೇನು?



A) Star delta starter | ಸ್ಟಾರ್ ಡೆಲ್ಟಾ ಸ್ವಾಟರ್

C) Autotransformer starter | ಆಟೋಟ್ರಾನ್ಸ್‌ಫಾರ್ಮರ್ ಸ್ವಾಟರ್

B) Rheostatic starter | ರಿಯೋಸ್ಟಾಟಿಕ್ ಸ್ವಾಟರ್

D) Direct on-line starter | ನೇರ ಆನ್ ಲೈನ್ ಸ್ವಾಟರ್

224. Why the pre heating is necessary for the rewound AC motors before varnishing? | ವಾರ್ನಿಷ್ ಮಾಡುವ ಮೊದಲು ರಿವೈಂಡಿಂಗ್ ಎಸಿ ಮೋಟರ್‌ಗೆ ಪ್ರಿ ಹೀಟಿಂಗ್ ಏಕೆ ಅಗತ್ಯ?

A) To easy flow of varnish in the winding | ಸುರುಳಿಯಲ್ಲಿ ವಾರ್ನಿಷ್ ಸುಲಭ ಹರಿವಿಗೆ

C) To dry out the moisture in the windings | ವಿಂಡಿಂಗ್‌ನಲ್ಲಿ ತೇವಾಂಶವನ್ನು ಒಣಗಿಸಲು

B) To decrease the insulation resistance value | ಇನ್ಸುಲೇಷನ್ ಪ್ರತಿರೋಧ ಮೌಲ್ಯವನ್ನು ಕಡಿಮೆ ಮಾಡಲು

D) To dry out the varnish quickly in winding | ವಿಂಡಿಂಗ್‌ನಲ್ಲಿ ವಾರ್ನಿಷ್ ಅನ್ನು ತ್ವರಿತವಾಗಿ ಒಣಗಿಸಲು

225. Which causes to reduce the terminal voltage of an alternator, if the load increases? | ಲೋಡ್ ಹೆಚ್ಚಾದರೆ, ಆವರ್ತಕದ ಟರ್ಮಿನಲ್ ವೋಲ್ಟೇಜ್ ಅನ್ನು ಕಡಿಮೆ ಮಾಡಲು ಕಾರಣಗಳು ಯಾವುವು?

A) Field current | ಫೀಲ್ಡ್ ಕರೆಂಟ್

C) Field resistance | ಕ್ಷೇತ್ರ ಪ್ರತಿರೋಧ

B) Field reactance | ಫೀಲ್ಡ್ ರಿಯಾಕ್ಟೆನ್ಸ್

D) Armature resistance | ಆರ್ಮೇಚರ್ ಪ್ರತಿರೋಧ

226. Which is the function of an inverter? | ಇನ್ವರ್ಟರ್‌ನ ಕಾರ್ಯ ಯಾವುದು?

A) Converts D.C voltage into higher D.C voltage | DC ವೋಲ್ಟೇಜ್ ಅನ್ನು ಹೆಚ್ಚಿನ DC ವೋಲ್ಟೇಜ್ ಆಗಿ ಪರಿವರ್ತಿಸುತ್ತದೆ

C) Converts A.C voltage into higher A.C voltage | A.C ವೋಲ್ಟೇಜ್ ಅನ್ನು ಹೆಚ್ಚಿನ A.C ವೋಲ್ಟೇಜ್ ಆಗಿ ಪರಿವರ್ತಿಸುತ್ತದೆ

B) Converts A.C voltage into D.C voltage | A.C ವೋಲ್ಟೇಜ್ ಅನ್ನು D.C ವೋಲ್ಟೇಜ್ ಆಗಿ ಪರಿವರ್ತಿಸುತ್ತದೆ

D) Converts D.C voltage into A.C voltage | DC ವೋಲ್ಟೇಜ್ ಅನ್ನು AC ವೋಲ್ಟೇಜ್ ಆಗಿ ಪರಿವರ್ತಿಸುತ್ತದೆ

227. Why the terminal voltage of the DC shunt generator decreases if the load increases? | ಲೋಡ್ ಹೆಚ್ಚಾದರೆ DC ಶಂಟ್ ಜನರೇಟರ್‌ನ ಟರ್ಮಿನಲ್ ವೋಲ್ಟೇಜ್ ಏಕೆ ಕಡಿಮೆಯಾಗುತ್ತದೆ?

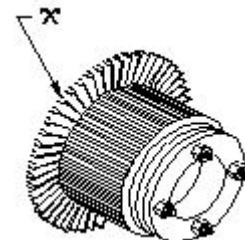
A) Because of decrease in brush voltage drop | ಬ್ರಷ್ ವೋಲ್ಟೇಜ್ ಡ್ರಾಪ್ ಕಡಿಮೆಯಾದ ಕಾರಣ

C) Due to decrease in armature resistance | ಆರ್ಮೇಚರ್ ಪ್ರತಿರೋಧ ಕಡಿಮೆಯಾದ ಕಾರಣ

B) Because of armature reaction effect | ಶಸ್ತಾಸ್ತ್ರ ಪ್ರತಿಕ್ರಿಯೆ ಪರಿಣಾಮದ ಕಾರಣ

D) Due to increase in shunt field inductance | ಷಂಟ್ ಫೀಲ್ಡ್ ಇಂಡಕ್ಟೆನ್ಸ್ ಹೆಚ್ಚಾದ ಕಾರಣದಿಂದಾಗಿ

228. What is the name of the part marked as 'X' in DC generator as shown in the figure? | ಚಿತ್ರದಲ್ಲಿ ತೋರಿಸಿರುವಂತೆ DC ಜನರೇಟರ್‌ನಲ್ಲಿ 'X' ಎಂದು ಗುರುತಿಸಲಾಗಿರುವ ಭಾಗದ ಹೆಸರೇನು?



A) Commutator raiser | ಕಮ್ಯುಟೇಟರ್ ರೈಸರ್

B) Commutator segment | ಕಮ್ಯುಟೇಟರ್ ವಿಭಾಗ

C) Armature core | ಆರ್ಮೇಚರ್ ಕೋರ್

D) Brush | ಬ್ರಷ್

A) Mixer | ಮಿಕ್ಸರ್

B) Washing machine | ಬಟ್ಟೆ ಒಗೆಯುವ ಯಂತ್ರ

C) Ceiling fan | ಸೀಲಿಂಗ್ ಫ್ಯಾನ್

D) Grinder | ಗ್ರೈಂಡರ್

229. What will be the speed of a 4 poles alternator supplies the frequency of 50 Hz at the rated voltage? | ರೇಟ್ ವೋಲ್ಟೇಜ್‌ನಲ್ಲಿ 50 Hz ಆವರ್ತನವನ್ನು ಪೂರೈಸುವ 4 ಧ್ರುವಗಳ ಆವರ್ತಕದ ವೇಗ ಎಷ್ಟಿರುತ್ತದೆ?

A) 1500 rpm

B) 1000 rpm

C) 3000 rpm

D) 4500 rpm

230. What is the name of instrument used to measure the insulation resistance of an alternator? | ಆವರ್ತಕದ ನಿರೋಧನ ಪ್ರತಿರೋಧವನ್ನು ಅಳೆಯಲು ಬಳಸುವ ಉಪಕರಣದ ಹೆಸರೇನು?

A) Shunt type ohmmeter | ಷಂಟ್ ಟೈಪ್ ಓಮ್ಮೀಟರ್

B) Series type ohmmeter | ಸೀರಿಸ್ ಟೈಪ್ ಓಮ್ಮೀಟರ್

C) Megger | ಮೆಗ್ಗರ್

D) Multimeter | ಮಲ್ಟಿಮೀಟರ್

231. Which material is used in solar cell? | ಸೌರ ಕೋಶದಲ್ಲಿ ಯಾವ ವಸ್ತುವನ್ನು ಬಳಸಲಾಗುತ್ತದೆ?

A) Phosphorus | ರಂಜಕ

B) Copper | ತಾಮ್ರ

C) Antimony | ಆಂಟಿಮನಿ

D) Silicon | ಸಿಲಿಕಾನ್

232. Which cable ties are used to bunch the wires? | ತಂತಿಗಳನ್ನು ಗುಂಪಿಸಲು ಯಾವ ಕೇಬಲ್ ಸಂಬಂಧಗಳನ್ನು ಬಳಸಲಾಗುತ್ತದೆ?

A) P.V.C ties | PVC ಟೈಪ್

B) Cotton ties | ಕಾಟನ್ ಟೈಪ್

C) Silk ties | ರೇಷ್ಮೆ ಸಂಬಂಧಗಳು

D) Nylon ties | ನೈಲಾನ್ ಟೈಪ್

233. Which diode is used to regulate the voltage in the power supply unit? | ವಿದ್ಯುತ್ ಸರಬರಾಜು ಘಟಕದಲ್ಲಿನ ವೋಲ್ಟೇಜ್ ಅನ್ನು ನಿಯಂತ್ರಿಸಲು ಯಾವ ಡಯೋಡ್ ಅನ್ನು ಬಳಸಲಾಗುತ್ತದೆ?

A) Tunnel diode | ಟನಲ್ ಡಯೋಡ್

B) Light emitting diode | ಲೈಟ್ ಎಮಿಟಿಂಗ್ ಡಯೋಡ್

C) Zener diode | ಝೀನರ್ ಡಯೋಡ್

D) Crystal diode | ಕ್ರಿಸ್ಟಲ್ ಡಯೋಡ್

234. What is the purpose of no volt coil in 3 point starter? | 3 ಪಾಯಿಂಟ್ ಸ್ಟಾರ್ಟರ್‌ನಲ್ಲಿ ವೋಲ್ಟ್ ಕಾಯಿಲ್ ಇಲ್ಲದಿರುವ ಉದ್ದೇಶವೇನು?

A) To disconnect the motor if power fails | ವಿದ್ಯುತ್ ವಿಫಲವಾದಲ್ಲಿ ಮೋಟರ್ ಸಂಪರ್ಕ ಕಡಿತಗೊಳಿಸಲು

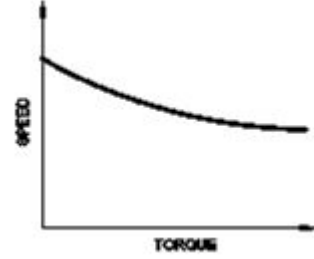
B) To increase the back emf | ಬ್ಯಾಕ್ emf ಅನ್ನು ಹೆಚ್ಚಿಸಲು

C) To improve the torque | ಟಾರ್ಕ್ ಅನ್ನು ಸುಧಾರಿಸಲು

D) To increase the field current | ಕ್ಷೇತ್ರದ ಪ್ರವಾಹವನ್ನು ಹೆಚ್ಚಿಸಲು

235. Which motor is having half coil winding? | ಯಾವ ಮೋಟಾರು ಅರ್ಧ ಸುರುಳಿಯನ್ನು ಸುತ್ತುತ್ತದೆ?

236. Which motor has this characteristics curve as shown in the figure? | ಚಿತ್ರದಲ್ಲಿ ತೋರಿಸಿರುವಂತೆ ಯಾವ ಮೋಟಾರು ಈ ಗುಣಲಕ್ಷಣಗಳ ವಕ್ರರೇಖೆಯನ್ನು ಹೊಂದಿದೆ?



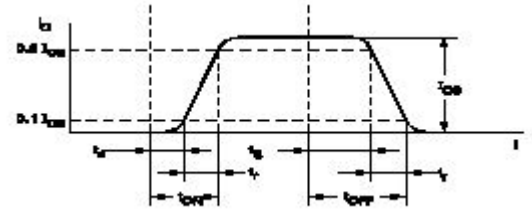
A) Shunt motor | ಷಂಟ್ ಮೋಟಾರ್

B) Series motor | ಸರಣಿ ಮೋಟಾರ್

C) Cumulative compound motor | ಸಂಚಿತ ಸಂಯುಕ್ತ ಮೋಟಾರ್

D) Differential compound motor | ಡಿಫರೆನ್ಷಿಯಲ್ ಸಂಯುಕ್ತ ಮೋಟಾರ್

237. What is the total turn-on time (ton) while transistor makes a transition from V_{CE} to V_{CE} ಟ್ರಾನ್ಸಿಸ್ಟರ್ V_2 ರಿಂದ V_1 ಗೆ ಪರಿವರ್ತನೆ ಮಾಡುವಾಗ ಒಟ್ಟು ಆನ್-ಆನ್ ಸಮಯ (ton) ಎಷ್ಟು?



A) $ton = td + tr$

B) $ton = tr + td + ts$

C) $ton = tr - td$

D) $ton = tr - ts$

238. Which application requires only DC? | ಯಾವ ಅನ್ವಯಕ್ಕೆ ಡಿಸಿ ಮಾತ್ರ ಅಗತ್ಯವಿದೆ?

A) Electroplating | ಎಲೆಕ್ಟ್ರೋಪ್ಲೇಟಿಂಗ್

B) Stepping up of voltage | ವೋಲ್ಟೇಜ್ ಅನ್ನು ಪ್ರಾರಂಭಿಸುವುದು

C) Operating induction motor | ಆಪರೇಟಿಂಗ್ ಇಂಡಕ್ಷನ್ ಮೋಟಾರ್

D) Operating repulsion motor | ಕಾರ್ಯಾಚರಣಾ ವಿಕರ್ಷಣ ಮೋಟಾರ್

239. Why most of the semi conductor devices are made by silicon compared to germanium? | ಜರ್ಮೇನಿಯಮ್‌ಗೆ ಹೋಲಿಸಿದರೆ ಹೆಚ್ಚಿನ ಅರೆವಾಹಕ ಸಾಧನಗಳನ್ನು ಸಿಲಿಕಾನ್‌ನಿಂದ ಏಕೆ ತಯಾರಿಸಲಾಗುತ್ತದೆ?

A) High current carrying capacity | ಹೆಚ್ಚಿನ ಕರೆಂಟ್ ಸಾಗಿಸುವ

B) High barrier voltage | ಹೆಚ್ಚಿನ ತಡೆಗೋಡೆ ವೋಲ್ಟೇಜ್

C) High resistance range | ಹೆಚ್ಚಿನ ಪ್ರತಿರೋಧ ಶ್ರೇಣಿ

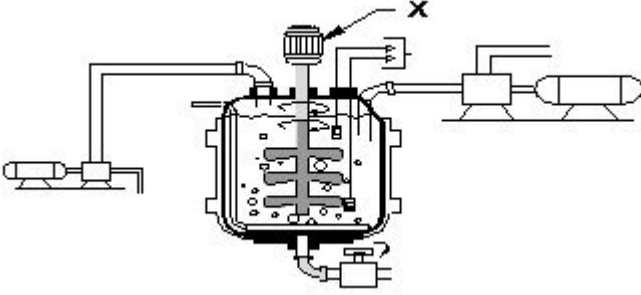
D) High thermal conductivity | ಹೆಚ್ಚಿನ ಉಷ್ಣ ವಾಹಕತೆ

240. Which is the application of automatic stepped voltage

stabilizer? | ಸ್ವಯಂಚಾಲಿತ ಸ್ಟೆಪ್ ವೋಲ್ಟೇಜ್ ಸ್ಟೆಬಿಲೈಜರ್ ಅಪ್ಲಿಕೇಶನ್ ಯಾವುದು?

- A) Grinder | ಗ್ರೈಂಡರ್
B) Geyser | ಗೀಸರ್
C) Television | ಟೆಲಿವಿಷನ್
D) Pump motor | ಪಂಪ್ ಮೋಟರ್

241. What is the name of the part marked as X in industrial agitator system as shown in the figure? | ಚಿತ್ರದಲ್ಲಿ ತೋರಿಸಿರುವಂತೆ ಕೈಗಾರಿಕಾ ಅಗಿಟೇಟರ್ ವ್ಯವಸ್ಥೆಯಲ್ಲಿ X ಎಂದು ಗುರುತಿಸಲಾದ ಭಾಗದ ಹೆಸರೇನು?

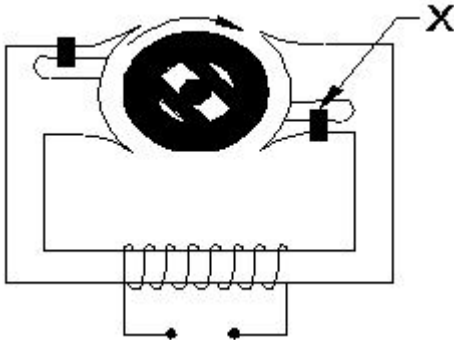


- A) Agitator tank | ಅಗಿಟೇಟರ್ ಟ್ಯಾಂಕ್
B) Discharge pump | ಡಿಸ್ಚಾರ್ಜ್ ಪಂಪ್
C) Feed pump | ಫೀಡ್ ಪಂಪ್
D) Agitator motor | ಅಗಿಟೇಟರ್ ಮೋಟರ್

242. What is the full form of VVVF? | VVVF ಯ ಪೂರ್ಣ ರೂಪ ಏನು?

- A) Variable Value Voltage Frequency Drive
B) Voltage Value Variable Frequency Drive
C) Value Variable Voltage and Frequency Drive
D) Variable Voltage Variable Frequency Drive

243. What is the name of the part marked as X of hysteresis motor as shown in the figure? | ಚಿತ್ರದಲ್ಲಿ ತೋರಿಸಿರುವಂತೆ ಹಿಸ್ಟರೆಸಿಸ್ ಮೋಟಾರ್‌ನ X ಎಂದು ಗುರುತಿಸಲಾದ ಭಾಗದ ಹೆಸರೇನು?



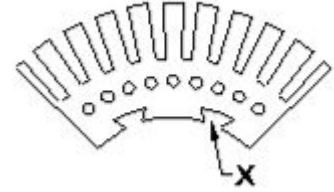
- A) Hard steel rotor | ಹಾರ್ಡ್ ಸ್ಟೀಲ್ ರೋಟರ್
B) Laminated iron stator | ಲ್ಯಾಮಿನೇಟೆಡ್ ಐರನ್ ಸ್ಟೇಟರ್
C) Shading coil | ಶೇಡಿಂಗ್ ಕಾಯಿಲ್
D) Stator winding | ಸ್ಟೇಟರ್ ವಿಂಡಿಂಗ್

244. How the control circuit voltage for a contactor are selected? | ಕಾಂಟ್ಯಾಕ್ಟರ್‌ಗೆ ನಿಯಂತ್ರಣ ಸರ್ಕ್ಯೂಟ್ ವೋಲ್ಟೇಜ್ ಅನ್ನು

ಹೇಗೆ ಆಯ್ಕೆ ಮಾಡಲಾಗುತ್ತದೆ?

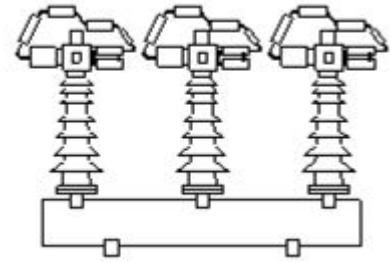
- A) As per supply voltage | ವೋಲ್ಟೇಜ್ ಪ್ರಕಾರ
B) As per no volt coil rating | ಯಾವುದೇ ವೋಲ್ಟೇಜ್ ಕಾಯಿಲ್ ರೇಟಿಂಗ್
C) As per rated current | ರೇಟೆಡ್ ಮಾಡಲಾದ ಪ್ರವಾಹದ ಪ್ರಕಾರ
D) As per the type of supply | ಪ್ರಕಾರ ಪೂರೈಕೆಯ ಪ್ರಕಾರ

245. What is the purpose of slot marked as 'X' as shown in the figure? | ಚಿತ್ರದಲ್ಲಿ ತೋರಿಸಿರುವಂತೆ 'X' ಎಂದು ಗುರುತಿಸಲಾದ ಸ್ಲಾಟ್‌ನ ಉದ್ದೇಶವೇನು?



- A) For easy removal from shaft | ಅಪ್ಪಿಯ ಸುಲಭವಾಗಿ ತೆಗೆದುಹಾಕಲು
B) To fix the key way | ಪ್ರಮುಖ ರೀತಿಯಲ್ಲಿ ಸರಿಪಡಿಸಲು
C) For lubrication purpose | ನಯಗೊಳಿಸುವ ಉದ್ದೇಶಕ್ಕಾಗಿ
D) To make air circulation | ವಾಯು ಪರಿಚಲನೆ ಮಾಡಲು

246. What is the name of circuit breaker as shown in the figure? | ಚಿತ್ರದಲ್ಲಿ ತೋರಿಸಿರುವಂತೆ ಸರ್ಕ್ಯೂಟ್ ಬ್ರೇಕರ್‌ನ ಹೆಸರೇನು?



- A) Air break circuit breaker | ಏರ್ ಬ್ರೇಕ್ ಸರ್ಕ್ಯೂಟ್ ಬ್ರೇಕರ್
B) Oil circuit breaker | ಆಯಿಲ್ ಸರ್ಕ್ಯೂಟ್ ಬ್ರೇಕರ್
C) Vacuum circuit breaker | ವ್ಯಾಕ್ಯೂಮ್ ಸರ್ಕ್ಯೂಟ್ ಬ್ರೇಕರ್
D) Air blast circuit breaker | ಏರ್ ಬ್ಲಾಸ್ಟ್ ಸರ್ಕ್ಯೂಟ್ ಬ್ರೇಕರ್

247. Which multi vibrator produces a repetitive pulse wave form output? | ಯಾವ ಮಲ್ಟಿ ವೈಬ್ರೇಟರ್ ಪುನರಾವರ್ತಿತ ನಾಡಿ ತರಂಗ ರೂಪ ಉತ್ಪಾದನೆಯನ್ನು ಉತ್ಪಾದಿಸುತ್ತದೆ?

- A) Monostable multi vibrator | ಮೊನೊಸ್ಟೇಬಲ್ ಮಲ್ಟಿ ವೈಬ್ರೇಟರ್
B) Bistable multi vibrator | ಬಿಸ್ಟೇಬಲ್ ಮಲ್ಟಿ ವೈಬ್ರೇಟರ್
C) Astable multi vibrator | ಅಸ್ಟೇಬಲ್ ಮಲ್ಟಿ ವೈಬ್ರೇಟರ್
D) One shot multi vibrator | ಒಂದು ಶಾಟ್ ಮಲ್ಟಿ ವೈಬ್ರೇಟರ್

248. What is the relation between the running winding and starting winding of a single phase induction motor with respect to resistance? | ಪ್ರತಿರೋಧಕ್ಕೆ ಸಂಬಂಧಿಸಿದಂತೆ ಸಿಂಗಲ್ ಫೇಸ್ ಇಂಡಕ್ಷನ್ ಮೋಟಾರ್‌ನ ಚಾಲನೆಯಲ್ಲಿರುವ ಅಂಕುಡೊಂಕಾದ ಮತ್ತು ಆರಂಭಿಕ ಅಂಕುಡೊಂಕಾದ ನಡುವಿನ ಸಂಬಂಧವೇನು?

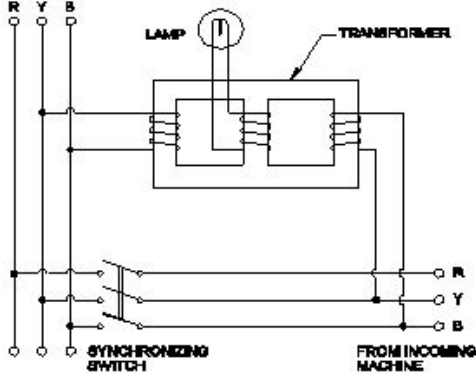
A) Running winding is less, starting winding infinity | ಚಾಲನೆಯಲ್ಲಿರುವ ಅಂಕುಡೊಂಕಾದ ಕಡಿಮೆಯಾಗಿದ್ದು, ಅನಂತವನ್ನು ಕೊನೆಗೊಳಿಸುತ್ತದೆ

B) Running winding is less, starting winding more | ಚಾಲನೆಯಲ್ಲಿರುವ ಅಂಕುಡೊಂಕಾದ ಕಡಿಮೆಯಾಗಿರುತ್ತದೆ, ಹೆಚ್ಚು ಅಂಕುಡೊಂಕಾದ ಪ್ರಾರಂಭವಾಗುತ್ತದೆ

C) Running winding is more, starting winding less | ಚಾಲನೆಯಲ್ಲಿರುವ ಅಂಕುಡೊಂಕಾದ ಹೆಚ್ಚು, ಕಡಿಮೆ ಅಂಕುಡೊಂಕಾದ ಪ್ರಾರಂಭವಾಗುತ್ತದೆ

D) Both resistances will be equal | ಎರಡೂ ಪ್ರತಿರೋಧಗಳು ಸಮಾನವಾಗಿರುತ್ತದೆ

249. Which method of the parallel operation of alternator is shown in the diagram? | ರೇಖಾಚಿತ್ರದಲ್ಲಿ ಅವರ್ತಕದ ಸಮಾನಾಂತರ ಕಾರ್ಯಾಚರಣೆಯ ಯಾವ ವಿಧಾನವನ್ನು ತೋರಿಸಲಾಗಿದೆ?



A) Western type synchroscope method | ವೆಸ್ಟನ್ ಟೈಪ್ ಸಿಂಕ್ರೋಸ್ಕೋಪ್ ವಿಧಾನ

B) Dark lamp method | ಡಾರ್ಕ್ ಲ್ಯಾಂಪ್ ವಿಧಾನ

C) Dark & Bright lamp method | ಡಾರ್ಕ್ ಮತ್ತು ಬ್ರೈಟ್ ಲ್ಯಾಂಪ್ ವಿಧಾನ

D) Moving iron type synchroscope method | ಮೂವಿಂಗ್ ಐರನ್ ಟೈಪ್ ಸಿಂಕ್ರೋಸ್ಕೋಪ್ ವಿಧಾನ

250. What is the effect, if SCR is latched into conduction and gate current is removed? | SCR ಎಸ್‌ಸಿಆರ್ ಅನ್ನು ವಹನಕ್ಕೆ ಜೋಡಿಸಿದರೆ ಮತ್ತು DC ಯಲ್ಲಿ ಗೇಟ್ ಪ್ರವಾಹವನ್ನು ತೆಗೆದುಹಾಕಿದರೆ ಏನು ಪರಿಣಾಮ?

A) SCR gets cut off | ಎಸ್‌ಸಿಆರ್ ಕತ್ತರಿಸಲ್ಪಡುತ್ತದೆ

B) Output voltage will be reduced | Put ಟುಪ್ಪಟ್ ವೋಲ್ಟೇಜ್ ಕಡಿಮೆಯಾಗುತ್ತದೆ

C) Current through SCR OFF | ಎಸ್‌ಸಿಆರ್ ಆಫ್ ಮೂಲಕ ಪ್ರಸ್ತುತ

D) Gate loses control over conduction | ಗೇಟ್ ವಹನದ ಮೇಲಿನ ನಿಯಂತ್ರಣವನ್ನು ಕಳೆದುಕೊಳ್ಳುತ್ತದೆ

251. What is the advantage of overhead lines compared to underground cable? | ಭೂಗತ ಕೇಬಲ್‌ಗೆ ಹೋಲಿಸಿದರೆ ಓವರ್ ಹೆಡ್ ಲೈನ್‌ಗಳ ಪ್ರಯೋಜನವೇನು?

A) Not liable to the hazards from lightning discharges | ಮಿಂಚಿನ ಹೊರಸೂಸುವಿಕೆಯಿಂದ ಉಂಟಾಗುವ ಅಪಾಯಗಳಿಗೆ ಜವಾಬ್ದಾರಾಗುವುದಿಲ್ಲ

B) Faults can be located easily | ದೋಷಗಳನ್ನು ಸುಲಭವಾಗಿ ಕಂಡುಹಿಡಿಯಬಹುದು

C) Public safety is more | ಸಾರ್ವಜನಿಕ ಸುರಕ್ಷತೆ ಹೆಚ್ಚು

D) No interference with the communication lines | ಸಂವಹನ ಮಾರ್ಗಗಳೊಂದಿಗೆ ಯಾವುದೇ ಹಸ್ತಕ್ಷೇಪವಿಲ್ಲ

252. Why the motor is continuous in the same direction if the reverse push button is pressed in the forward and reverse star delta starter? | ಫಾರ್ವರ್ಡ್ ಮತ್ತು ರಿವರ್ಸ್ ಸ್ಟಾರ್ ಡೆಲ್ಟಾ ಸ್ಟೇಟರ್‌ನಲ್ಲಿ ರಿವರ್ಸ್ ಪುಶ್ ಬಟನ್ ಒತ್ತಿದರೆ ಮೋಟಾರು ಒಂದೇ ದಿಕ್ಕಿನಲ್ಲಿ ಏಕೆ ಕಂಟಿನ್ಯೂಯಸ್ ಆಗಿರುತ್ತದೆ?

A) Due to interlock in reverse contactor | ರಿವರ್ಸ್ ಕಾಂಟಾಕ್ಟರ್‌ನಲ್ಲಿ ಇಂಟರ್ಲಾಕ್ ಕಾರಣ

B) No voltage exist in reverse contactor | ರಿವರ್ಸ್ ಕಾಂಟಾಕ್ಟರ್‌ನಲ್ಲಿ ಯಾವುದೇ ವೋಲ್ಟೇಜ್ ಅಸ್ತಿತ್ವದಲ್ಲಿಲ್ಲ

C) No volt coil is not energized | ಯಾವುದೇ ವೋಲ್ಟೇಜ್ ಕಾಯಿಲ್ ಶಕ್ತಿಯುತವಾಗಿಲ್ಲ

D) Fault in forward contactor | ಫಾರ್ವರ್ಡ್ ಸಂಪರ್ಕದಲ್ಲಿ ದೋಷ

253. Which metal is used to make the yoke of a large capacity DC generator? | ದೊಡ್ಡ ಸಾಮರ್ಥ್ಯದ DC ಜನರೇಟರ್‌ನ ನೋಗವನ್ನು ತಯಾರಿಸಲು ಯಾವ ಲೋಹವನ್ನು ಬಳಸಲಾಗುತ್ತದೆ?

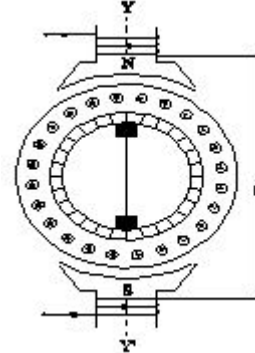
A) Cast iron | ಎರಕಹೊಯ್ದ ಕಬ್ಬಿಣ

B) Rolled Steel | ರೋಲ್ಡ್ ಸ್ಟೀಲ್

C) Aluminium | ಅಲ್ಯೂಮಿನಿಯಮ್

D) Soft iron | ಸಾಫ್ಟ್ ಕಬ್ಬಿಣ

254. What is the name of the AC single phase motor as shown in the diagram? | ರೇಖಾಚಿತ್ರದಲ್ಲಿ ತೋರಿಸಿರುವಂತೆ AC ಸಿಂಗಲ್ ಫೇಸ್ ಮೋಟಾರ್‌ನ ಹೆಸರೇನು?



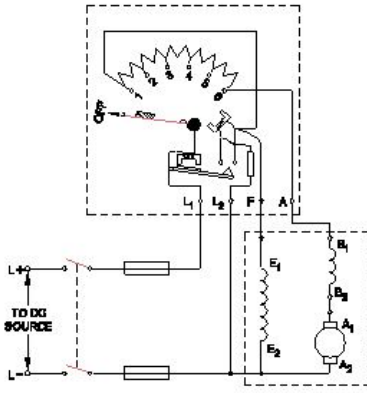
A) Universal motor | ಯುನಿವರ್ಸಲ್ ಮೋಟಾರ್

B) Shaded pole motor | ಮಬ್ಬಾಡ್ ಪೋಲ್ ಮೋಟಾರ್

C) Repulsion motor | ವಿಕರ್ಷಣ ಮೋಟಾರ್

D) Permanent capacitor motor | ಶಾಶ್ವತ ಕೆಪಾಸಿಟರ್ ಮೋಟಾರ್

255. What happens if the starting resistance of four point starter opens while DC compound motor is running? | ಡಿಸಿ ಕಾಂಪೌಂಡ್ ಮೋಟಾರ್ ಚಾಲನೆಯಲ್ಲಿರುವಾಗ ನಾಲ್ಕು ಪಾಯಿಂಟ್ ಸ್ಟಾರ್ಟರ್‌ನ ಆರಂಭಿಕ ಪ್ರತಿರೋಧವು ತೆರೆದರೆ ಏನಾಗುತ್ತದೆ?



- A) Runs at reverse direction | ರಿವರ್ಸ್ ದಿಕ್ಕಿನಲ್ಲಿ ರನ್ ಆಗುತ್ತದೆ
 B) Runs at very high speed | ಅತಿ ವೇಗದಲ್ಲಿ ರನ್ ಆಗುತ್ತದೆ
 C) Motor stopped | ಮೋಟಾರ್ ನಿಲ್ಲಿಸಲಾಗಿದೆ
 D) Runs at slow speed | ನಿಧಾನ ವೇಗದಲ್ಲಿ ಚಲಿಸುತ್ತದೆ

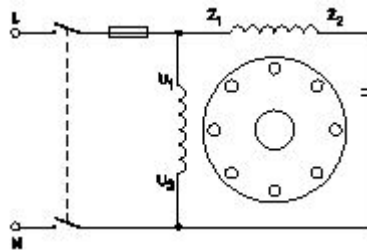
256. Why D.C supply is necessary for synchronous motor operation? | ಸಿಂಕ್ರೊನಸ್ ಮೋಟಾರ್ ಕಾರ್ಯಾಚರಣೆಗೆ DC ಪೂರೈಕೆ ಏಕೆ ಅಗತ್ಯ?

- A) Run the motor at synchronous speed | ಸಿಂಕ್ರೊನಸ್ ವೇಗದಲ್ಲಿ ಮೋಟಾರ್ ಅನ್ನು ಚಲಾಯಿಸಿ
 B) Start the motor initially | ಆರಂಭದಲ್ಲಿ ಮೋಟಾರ್ ಪ್ರಾರಂಭಿಸಿ
 C) Run the motor with over load | ಓವರ್ ಲೋಡ್‌ನಿಂದ ಮೋಟಾರ್ ಅನ್ನು ಚಾಲನೆ ಮಾಡಿ
 D) Reduce the losses | ನಷ್ಟವನ್ನು ಕಡಿಮೆ ಮಾಡಿ

257. Which loss is determined by the no load test of 3 phase induction motor? | 3 ಹಂತದ ಇಂಡಕ್ಷನ್ ಮೋಟಾರ್‌ನ ಲೋಡ್ ಪರೀಕ್ಷೆಯ ಮೂಲಕ ಯಾವ ನಷ್ಟವನ್ನು ನಿರ್ಧರಿಸಲಾಗುತ್ತದೆ?

- A) Friction loss | ಘರ್ಷಣೆ ನಷ್ಟ
 B) Copper loss | ತಾಮ್ರದ ನಷ್ಟ
 C) Windage loss | ವಿಂಡೇಜ್ ನಷ್ಟ
 D) Iron loss | ಕಬ್ಬಿಣದ ನಷ್ಟ

258. What is the name of single phase motor as shown below? | ಕೆಳಗೆ ತೋರಿಸಿರುವಂತೆ ಸಿಂಗಲ್ ಫೇಸ್ ಮೋಟಾರಿನ ಹೆಸರೇನು?



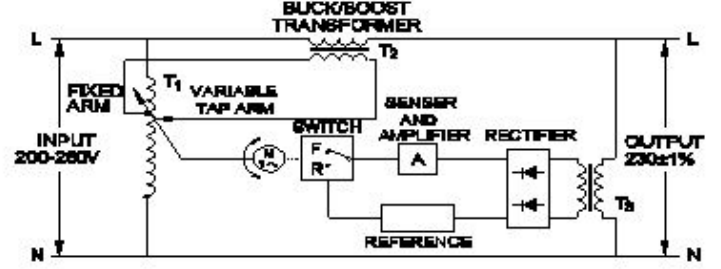
- A) Capacitor start induction run motor | ಕೆಪಾಸಿಟರ್ ಆರಂಭದ ಪ್ರವೇಶ ರನ್ ಮೋಟಾರ್
 B) Induction start capacitor run motor | ಇಂಡಕ್ಷನ್ ಪ್ರಾರಂಭದ ಕ್ಯಾಪಾಸಿಟರ್ ರನ್ ಮೋಟಾರ್
 C) Permanent capacitor motor | ಶಾಶ್ವತ ಕೆಪಾಸಿಟರ್ ಮೋಟಾರ್
 D) Capacitor start capacitor run motor | ಕೆಪಾಸಿಟರ್ ಸ್ಟಾರ್ಟ್ ಕೆಪಾಸಿಟರ್ ರನ್ ಮೋಟಾರ್

259. Why the pin insulators outer surface is made by glazing and bent the sides inward? | ಡಿಸ್ಕ ಪಿನ್ ಅವಾಹಕಗಳು ಹೊರ ಮೇಲ್ಮೈಯನ್ನು ಮೆರುಗುಗೊಳಿಸುವ ಮೂಲಕ ತಯಾರಿಸಲಾಗುತ್ತದೆ ಮತ್ತು

ಬದಿಗಳನ್ನು ಒಳಕ್ಕೆ ಬಾಗಿರುತ್ತದೆ?

- A) To withstand the high voltage | ಅಧಿಕ ವೋಲ್ಟೇಜ್ ತಡೆದುಕೊಳ್ಳಲು
 B) To offer the high mechanical strength | ಹೆಚ್ಚಿನ ಯಾಂತ್ರಿಕ ಶಕ್ತಿಯನ್ನು ನೀಡಲು
 C) To drip off the rain water | ಮಳೆಯ ನೀರನ್ನು ತೊಟ್ಟಿಕ್ಕಲು
 D) To attract the birds to sit on it | ಅದರ ಮೇಲೆ ಕುಳಿತುಕೊಳ್ಳಲು ಪಕ್ಷಿಗಳನ್ನು ಆಕರ್ಷಿಸಲು

260. What is the name of the stabilizer as shown in the figure? | ಚಿತ್ರದಲ್ಲಿ ತೋರಿಸಿರುವಂತೆ ಸ್ಟೆಬಿಲೈಸರ್‌ನ ಹೆಸರೇನು?



- A) Stepped voltage stabilizer-automatic | ಸ್ಟೆಪ್ಡ್ ವೋಲ್ಟೇಜ್ ಸ್ಟೇಬಿಲೈಸರ್ - ಆಟೋಮ್ಯಾಟಿಕ್
 B) Constant voltage transformer | ಸ್ಟಿಪ್ ವೋಲ್ಟೇಜ್ ಟ್ರಾನ್ಸ್‌ಫಾರ್ಮರ್
 C) Servo voltage stabilizer | ಸರ್ವೋ ವೋಲ್ಟೇಜ್ ಸ್ಟೇಬಿಲೈಸರ್
 D) Stepped voltage stabilizer-manual | ಸ್ಟೆಪ್ಡ್ ವೋಲ್ಟೇಜ್ ಸ್ಟೇಬಿಲೈಸರ್ ಮ್ಯಾನುವಲ್

261. What is the cause for phase to ground fault on the transmission line? | ಪ್ರಸರಣ ಮಾರ್ಗದಲ್ಲಿ ಹಂತದಿಂದ ನೆಲದ ದೋಷವಿದ್ದರೆ ದೋಷಕ್ಕೆ ಕಾರಣವೇನು?

- A) Human Error | ಮಾನವ ದೋಷ
 B) Low voltage | ಲೋ ವೋಲ್ಟೇಜ್
 C) Insulator failure | ಇನ್ಸುಲೇಟರ್ ವೈಫಲ್ಯ
 D) Fuse failure | ಫ್ಯೂಸ್ ವೈಫಲ್ಯ

262. What is the cause for hunting effect in an alternators? | ಆಲ್ಟರ್ನೇಟರ್‌ಗಳಲ್ಲಿ ಹಂಟಿಂಗ್‌ಗೆ ಪರಿಣಾಮಕ್ಕೆ ಕಾರಣವೇನು?

- A) Due to over load | ಓವರ್ ಲೋಡ್ ಕಾರಣ
 B) Due to continuous fluctuation in load | ಲೋಡ್‌ನಲ್ಲಿ ಸತತ ಏರಿಳಿತದ ಕಾರಣ
 C) Running with fluctuation of speed | ವೇಗದ ಏರಿಳಿತದಿಂದಾಗಿ
 D) Running without load | ಲೋಡ್ ಆಗದೆ ರನ್‌ನಿಂಗ್ ಚಾಲನೆಯಲ್ಲಿರುವುದು

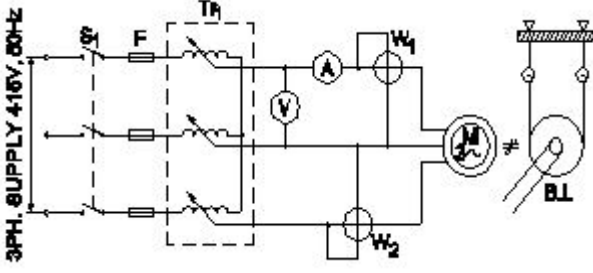
263. Which type of DC generator is used for long distance distribution lines? | ದೂರದ ವಿತರಣಾ ಮಾರ್ಗಗಳಿಗೆ ಯಾವ ರೀತಿಯ DC ಜನರೇಟರ್ ಅನ್ನು ಬಳಸಲಾಗುತ್ತದೆ?

- A) Shunt generator | ಷಂಟ್ ಜನರೇಟರ್
 B) Differential short shunt compound generator | ಡಿಫರೆನ್ಷಿಯಲ್ ಶಾರ್ಟ್ ಷಂಟ್ ಕಾಂಪೌಂಡ್ ಜನರೇಟರ್

C) Differential compound generator | ಡಿಫರೆನ್ಷಿಯಲ್ ಸಂಯುಕ್ತ ಜನರೇಟರ್

D) Cumulative compound generator | ಸಂಚಿತ ಸಂಯುಕ್ತ ಜನರೇಟರ್

264. What is the name of the test as shown in the circuit? | ಸರ್ಕ್ಯೂಟ್‌ನಲ್ಲಿ ತೋರಿಸಿರುವ ಪರೀಕ್ಷೆಯ ಹೆಸರೇನು?



A) Open circuit test | ಓಪನ್ ಸರ್ಕ್ಯೂಟ್ ಟೆಸ್ಟ್
C) No load test | ಲೋಡ್ ಪರಿಕ್ಷೆ ಇಲ್ಲ

B) Blocked rotor test | ಬ್ಲಾಕ್ಡ್ ರೋಟರ್ ಟೆಸ್ಟ್
D) Polarity test | ಪೋಲಾರಿಟಿ ಟೆಸ್ಟ್

265. What is the effect in a D.C shunt motor, if its supply terminals are interchanged? | DC ಷಂಟ್ ಮೋಟರ್‌ನಲ್ಲಿ ಅದರ ಸರಬರಾಜು ಟರ್ಮಿನಲ್‌ಗಳು ಪರಸ್ಪರ ವಿನಿಮಯವಾಗಿದ್ದರೆ ಏನು ಪರಿಣಾಮ?

- A) Runs in high speed | ಹೆಚ್ಚಿನ ವೇಗದಲ್ಲಿ ಚಲಿಸುತ್ತದೆ
B) Runs in slow speed | ನಿಧಾನ ವೇಗದಲ್ಲಿ ರನ್‌ಗಳು
C) Runs in the reverse direction | ಹಿಮ್ಮುಖ ದಿಕ್ಕಿನಲ್ಲಿ ರನ್‌ಗಳು
D) Runs in the same direction | ಒಂದೇ ದಿಕ್ಕಿನಲ್ಲಿ ರನ್ ಆಗುತ್ತದೆ

266. What is the starting current of an A.C 3 phase squirrel cage induction motor? | A.C 3 ಫೇಸ್ ಸ್ಕ್ವಿರಲ್ ಕೇಜ್ ಇಂಡಕ್ಷನ್ ಮೋಟರ್‌ನ ಆರಂಭಿಕ ಕರೆಂಟ್ ಏನು?

- A) 4 to 5 times of full load current
B) 2 to 3 times of full load current
C) 5 to 6 times of full load current
D) 1 to 2 times of full load current

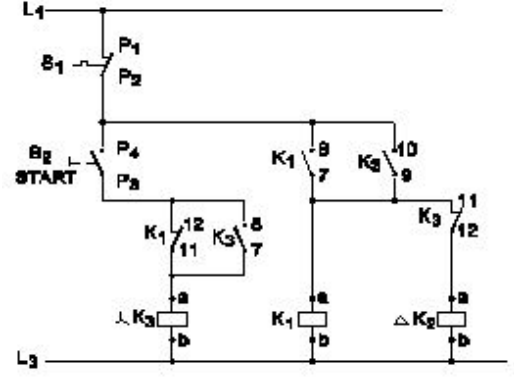
267. Which is used to insulate the winding leads of a motor? | ಮೋಟರ್‌ನ ಅಂಕುಡೊಂಕಾದ ಲೀಡ್‌ಗಳನ್ನು ಇನ್ಸುಲೇಟ್ ಮಾಡಲು ಯಾವುದನ್ನು ಬಳಸಲಾಗುತ್ತದೆ?

- A) Pressphan paper | ಪ್ರೆಸ್ಫಾನ್ ಪೇಪರ್
B) Fibre sleeve | ಫೈಬರ್ ಸ್ಲೀವ್
C) Leatheroid paper | ಲೆಥರಾಯ್ಡ್ ಪೇಪರ್
D) Cotton tape | ಹತ್ತಿ ಟೇಪ್

268. Why the pole core is laminated in DC generator? | DC ಜನರೇಟರ್‌ನಲ್ಲಿ ಪೋಲ್ ಕೋರ್ ಏಕೆ ಲ್ಯಾಮಿನೇಟ್ ಆಗಿದೆ?

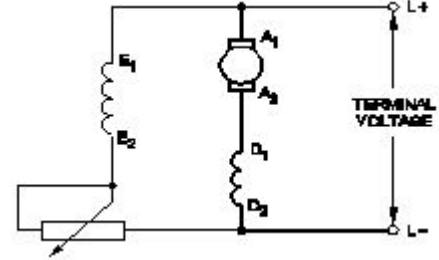
- A) To reduce the windage loss | ಗಾಳಿಯ ನಷ್ಟವನ್ನು ಕಡಿಮೆ ಮಾಡಲು
B) To reduce the friction loss | ಘರ್ಷಣೆ ನಷ್ಟವನ್ನು ಕಡಿಮೆ ಮಾಡಲು
C) To reduce the hysteresis loss | ಹಿಸ್ಟರೆಸಿಸ್ ನಷ್ಟವನ್ನು ಕಡಿಮೆ ಮಾಡಲು
D) To reduce the eddy current loss | ಎಡಿ ಕರೆಂಟ್ ನಷ್ಟವನ್ನು ಕಡಿಮೆ ಮಾಡಲು

269. What is the name of the circuit as shown in the diagram? | ರೇಖಾಚಿತ್ರದಲ್ಲಿ ತೋರಿಸಿರುವಂತೆ ಸರ್ಕ್ಯೂಟ್‌ನ ಹೆಸರೇನು?



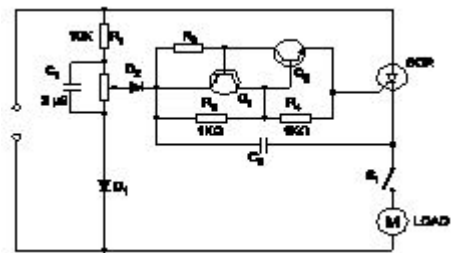
- A) Power circuit of semi automatic star delta starter | ಸೆಮಿ ಆಟೋಮ್ಯಾಟಿಕ್ ಸ್ಟಾರ್ ಡೆಲ್ಟಾ ಸ್ಟಾರ್ಟರ್‌ನ ಪವರ್ ಸರ್ಕ್ಯೂಟ್
B) Control circuit of fully automatic star delta starter | ಸಂಪೂರ್ಣ ಆಟೋಮ್ಯಾಟಿಕ್ ಸ್ಟಾರ್ ಡೆಲ್ಟಾ ಸ್ಟಾರ್ಟರ್‌ನ ನಿಯಂತ್ರಣ ಸರ್ಕ್ಯೂಟ್
C) Power circuit of fully automatic star delta starter | ಸಂಪೂರ್ಣ ಆಟೋಮ್ಯಾಟಿಕ್ ಸ್ಟಾರ್ ಡೆಲ್ಟಾ ಸ್ಟಾರ್ಟರ್‌ನ ಪವರ್ ಸರ್ಕ್ಯೂಟ್
D) Control circuit of semi automatic star delta starter | ಸೆಮಿ ಆಟೋಮ್ಯಾಟಿಕ್ ಸ್ಟಾರ್ ಡೆಲ್ಟಾ ಸ್ಟಾರ್ಟರ್‌ನ ಕಂಟ್ರೋಲ್ ಸರ್ಕ್ಯೂಟ್

270. What is the name of the generator as shown in the circuit? | ಸರ್ಕ್ಯೂಟ್‌ನಲ್ಲಿ ತೋರಿಸಿರುವಂತೆ ಜನರೇಟರ್‌ನ ಹೆಸರೇನು?



- A) DC series generator | DC ಸಿರಿಸ್ ಜನರೇಟರ್
B) Short shunt compound Generator | ಶಾರ್ಟ್ ಷಂಟ್ ಕಾಂಪೌಂಡ್ ಜನರೇಟರ್
C) Long shunt compound Generator | ಲಾಂಗ್ ಷಂಟ್ ಕಾಂಪೌಂಡ್ ಜನರೇಟರ್
D) DC shunt generator | DC ಷಂಟ್ ಜನರೇಟರ್

271. What is the name of the circuit as shown in the diagram? | ರೇಖಾಚಿತ್ರದಲ್ಲಿ ತೋರಿಸಿರುವಂತೆ ಸರ್ಕ್ಯೂಟ್‌ನ ಹೆಸರೇನು?



- A) Speed control of universal motor | ಯೂನಿವರ್ಸಲ್ ಮೋಟರ್ ನ ಸ್ಪೀಡ್ ಕಂಟ್ರೋಲ್
B) Speed control of shaded pole motor | ಷೇಡೆಡ್ ಪೋಲ್ ಮೋಟರ್ ನ ಸ್ಪೀಡ್ ಕಂಟ್ರೋಲ್

C) Speed control of repulsion motor | ರಿಪಲ್ಲನ್ ಮೋಟಾರ್ ನ ಸ್ಪೀಡ್ ಕಂಟ್ರೋಲ್
D) Speed control of permanent capacitor motor | ಪರ್ಮಿನೆಂಟ್ ಕೆಪಾಸಿಟರ್ ಮೋಟಾರ್ ನ ಸ್ಪೀಡ್ ಕಂಟ್ರೋಲ್

A) Controlled Transient period | ಕಂಟ್ರೋಲ್ ಟ್ರಾನ್ಸಿಯೆಂಟ್ ಟೈಮ್
B) Short time duty drive | ಅಲ್ಟಾ ಡಿವೈಡ್ ಡ್ಯೂಟಿ ಡ್ರೈವ್
C) Automatic control drive | ಸ್ವಯಂಚಾಲಿತ ನಿಯಂತ್ರಣ ಡ್ರೈವ್
D) Intermittent duty drive | ಮರುಕಳಿಸುವ ಡ್ಯೂಟಿ ಡ್ರೈವ್

272. What is the effect in internal resistance of a discharged cell? | ಹೊರಹಾಕಲ್ಪಟ್ಟ ಕೋಶದ ಆಂತರಿಕ ಪ್ರತಿರೋಧದ ಪರಿಣಾಮ ಏನು?

A) Increase | ಹೆಚ್ಚಿಸಿ
B) Becomes zero | ಶೂನ್ಯವಾಗುತ್ತದೆ
C) Remain same | ಹಾಗೇ ಇರಿ
D) Decrease | ಕಡಿಮೆ ಮಾಡಿ

277. What is the condition for the maximum efficiency of a DC generator? | DC ಜನರೇಟರ್‌ನ ಗರಿಷ್ಠ ದಕ್ಷತೆಯ ಸ್ಥಿತಿ ಯಾವುದು?

A) Variable losses is equal to constant losses | ವೇರಿಯಬಲ್ ನಷ್ಟಗಳು ನಿರಂತರ ನಷ್ಟಗಳಿಗೆ ಸಮಾನವಾಗಿರುತ್ತದೆ
B) Eddy current loss is equal to hysteresis loss | ಎಡ್ಡಿ ಕರೆಂಟ್ ನಷ್ಟವು ಹಿಸ್ಟರೆಸಿಸ್ ನಷ್ಟಕ್ಕೆ ಸಮಾನವಾಗಿರುತ್ತದೆ
C) Variable losses is less than constant losses | ವೇರಿಯಬಲ್ ನಷ್ಟಗಳು ನಿರಂತರ ನಷ್ಟಗಳಿಗಿಂತ ಕಡಿಮೆ
D) Variable losses is more than constant losses | ವೇರಿಯಬಲ್ ನಷ್ಟಗಳು ನಿರಂತರ ನಷ್ಟಕ್ಕಿಂತ ಹೆಚ್ಚು

273. Which type of winding wire is used to wind submersible pump motors? | ಸಬ್ಮರ್ಸಿಬಲ್ ಪಂಪ್ ಮೋಟಾರ್ ಅನ್ನು ಗಾಳಿ ಮಾಡಲು ಯಾವ ವಿಧದ ಅಂಕುಡೊಂಕಾದ ತಂತಿಯನ್ನು ಬಳಸಲಾಗುತ್ತದೆ?

A) Double cotton covered type | ಡಬಲ್ ಹತ್ತಿ ಮುಚ್ಚಿದ ರೀತಿಯ
B) Super enamelled type | ಸೂಪರ್ ಎನಾಮಲ್ಡ್ ಟೈಪ್
C) PVC covered type | ಪಿವಿಸಿ ವಾಪ್ಪಿಯ ಪ್ರಕಾರ
D) Terylene thread type | ಟೆರಿಲೀನ್ ಥ್ರೆಡ್ ಪ್ರಕಾರ

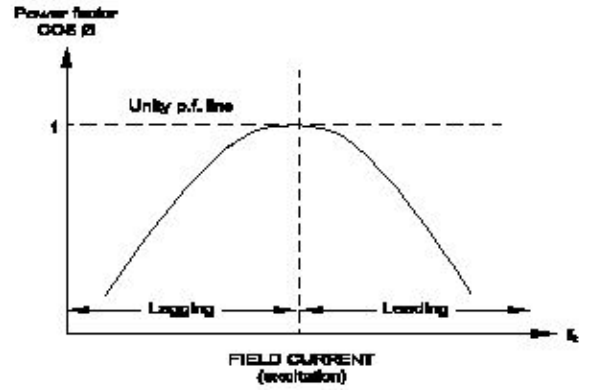
278. What is the necessity of the residual magnetism in a self excited DC generator? | ಸ್ವಯಂ ಪ್ರಚೋದಿತ DC ಜನರೇಟರ್‌ನಲ್ಲಿ ಉಳಿದಿರುವ ಕಾಂತೀಯತೆಯ ಅವಶ್ಯಕತೆ ಏನು?

A) Reduce the field current | ಪ್ರಸ್ತುತ ಕ್ಷೇತ್ರವನ್ನು ಕಡಿಮೆ ಮಾಡಿ
B) Reduce the armature current | ಆರ್ಮೇಚರ್ ಕರೆಂಟ್ ಅನ್ನು ಕಡಿಮೆ ಮಾಡಿ
C) Build up the voltage | ವೋಲ್ಟೇಜ್ ಅನ್ನು ನಿರ್ಮಿಸಿ
D) Maintain the constant output voltage | ಸ್ಥಿರ ಔಟ್‌ಪುಟ್ ವೋಲ್ಟೇಜ್ ಅನ್ನು ನಿರ್ವಹಿಸಿ

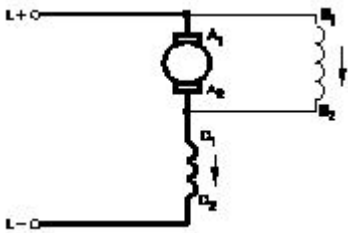
274. What is the effect if the shunt field resistance is above critical resistance value in a D.C generator? | ಷಂಟ್ ಕ್ಷೇತ್ರ ನಿರೋಧಕತೆಯು ನಿರ್ಣಾಯಕ ಪ್ರತಿರೋಧ ಮೌಲ್ಯದ ಮೇಲೆ ಒಂದು ವೇಳೆ ಪರಿಣಾಮ ಯಾವುದು a DC ಜನರೇಟರ್?

A) Output voltage is above normal | ಔಟ್‌ಪುಟ್ ವೋಲ್ಟೇಜ್ ಸಾಮಾನ್ಯಕ್ಕಿಂತ ಹೆಚ್ಚಾಗಿರುತ್ತದೆ
B) Generator fails to build up voltage | ಜನರೇಟರ್ ವೋಲ್ಟೇಜ್ ಅನ್ನು ನಿರ್ಮಿಸಲು ವಿಫಲವಾಗಿದೆ
C) Output voltage is pulsating | ಔಟ್‌ಪುಟ್ ವೋಲ್ಟೇಜ್ ಪಲ್ಸ್ ಮಾಡುವುದು
D) Generator builds up voltage normally | ಜನರೇಟರ್ ಸಾಮಾನ್ಯವಾಗಿ ವೋಲ್ಟೇಜ್ ಅನ್ನು ನಿರ್ಮಿಸುತ್ತದೆ

279. What is the name of curve of the synchronous motor as shown in the figure? | ಚಿತ್ರದಲ್ಲಿ ತೋರಿಸಿರುವಂತೆ ಸಿಂಕ್ರೊನಸ್ ಮೋಟಾರಿನ ಕರ್ವ್ ಹೆಸರೇನು?



275. What is the type of the DC motor as shown in the diagram? | ರೇಖಾಚಿತ್ರದಲ್ಲಿ ತೋರಿಸಿರುವಂತೆ DC ಮೋಟಾರ್‌ನ ಪ್ರಕಾರ ಯಾವುದು?

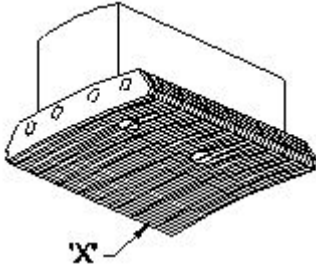


A) Shunt motor | ಷಂಟ್ ಮೋಟಾರ್
B) Long shunt compound motor | ಲಾಂಗ್ ಷಂಟ್ ಕಾಂಪೌಂಡ್ ಮೋಟಾರ್
C) Series motor | ಸರಣಿ ಮೋಟಾರ್
D) Short shunt compound motor | ಸಣ್ಣ ಶಂಟ್ ಸಂಯುಕ್ತ ಮೋಟಾರ್

A) No load characteristics curve | ಲೋಡ್ ಗುಣಲಕ್ಷಣಗಳ ಕರ್ವ್ ಇಲ್ಲ
B) Load characteristics curve | ಲೋಡ್ ಗುಣಲಕ್ಷಣಗಳ ಕರ್ವ್
C) Inverse $V \propto I$ curve | ವಿಲೋಮ $V \propto I$ ಕರ್ವ್
D) $V \propto I^2$ curve | $V \propto I^2$ ಕರ್ವ್

280. What is the name of the part marked 'X' in DC generator as shown in the figure? | ಚಿತ್ರದಲ್ಲಿ ತೋರಿಸಿರುವಂತೆ DC ಜನರೇಟರ್‌ನಲ್ಲಿ X ಒಂದು ಗುರುತಿಸಲಾಗಿರುವ ಭಾಗದ ಹೆಸರೇನು?

276. Which is the classification of drive according to dynamics and transients? | ಡೈನಾಮಿಕ್ಸ್ ಮತ್ತು ಅಸ್ಥಿರತೆಗಳ ಪ್ರಕಾರ ಡ್ರೈವ್‌ನ ವರ್ಗೀಕರಣ ಯಾವುದು?



- A) Pole shoe | ಪೋಲ್ ಷೂ B) Pole core | ಪೋಲ್ ಕೋರ್
C) Yoke | ಯೋಕ್ D) Pole coil | ಪೋಲ್ ಕಾಯಿಲ್

281. Which fuel is available in plenty in India for power generation? | ವಿದ್ಯುತ್ ಉತ್ಪಾದನೆಗೆ ಭಾರತದಲ್ಲಿ ಯಾವ ಇಂಧನ ಸಾಕಷ್ಟು ಲಭ್ಯವಿದೆ?

- A) Gasoline | ಗ್ಯಾಸೋಲಿನ್ B) Coal | ಕಲ್ಲಿದ್ದಲು
C) Gas oil | ಅನಿಲ ತೈಲ D) Diesel | ಡೀಸೆಲ್

282. Which converting device can be over loaded? | ಪರಿವರ್ತಿಸುವ ಸಾಧನವನ್ನು ಲೋಡ್ ಮಾಡಬಹುದು?

- A) Rotary converter | ರೋಟರಿ ಪರಿವರ್ತಕ B) Rectifier unit | ರೆಕ್ಟಿಫೈಯರ್ ಘಟಕ
C) Mercury arc rectifier | ಮರ್ಕ್ಯುರಿ ಆರ್ಕ್ ರೆಕ್ಟಿಫೈಯರ್ D) Motor generator set | ಮೋಟಾರ್ ಜನರೇಟರ್ ಸೆಟ್

283. Why the A.C drives are mostly used in process plant? | AC ಡ್ರೈವ್‌ಗಳನ್ನು ಹೆಚ್ಚಾಗಿ ಪ್ರಕ್ರಿಯೆ ಘಟಕದಲ್ಲಿ ಏಕೆ ಬಳಸಲಾಗುತ್ತದೆ?

- A) Robust in construction | ನಿರ್ಮಾಣದಲ್ಲಿ ದೃಢವಾದುದು B) Easy to operate | ಕಾರ್ಯನಿರ್ವಹಿಸಲು ಸುಲಭ
C) Maintenance free long life | ನಿರ್ವಹಣೆ ಮುಕ್ತ ದೀರ್ಘಾಯುಷ್ಯ D) Very high starting torque | ತುಂಬಾ ಹೆಚ್ಚಿನ ಆರಂಭಿಕ ಟಾರ್ಕ್

284. Which feedback network is used for automatic voltage stabilizer? | ಸ್ವಯಂಚಾಲಿತ ವೋಲ್ಟೇಜ್ ಸ್ಥಿರೀಕಾರಕಕ್ಕಾಗಿ ಯಾವ ಪ್ರತಿಕ್ರಿಯೆ ನೆಟ್‌ವರ್ಕ್ ಅನ್ನು ಬಳಸಲಾಗುತ್ತದೆ?

- A) Voltage divider network | ವೋಲ್ಟೇಜ್ ವಿಭಾಜಕ ಜಾಲ B) Resistance temperature detector network | ಪ್ರತಿರೋಧ ತಾಪಮಾನ ಪತ್ತೆಕಾರಕ ಜಾಲ
C) Current divider network | ಪ್ರಸ್ತುತ ವಿಭಾಜಕ ನೆಟ್‌ವರ್ಕ್ D) Tapped transformer network | ಟ್ಯಾಪ್ಡ್ ಟ್ರಾನ್ಸ್‌ಫಾರ್ಮರ್ ನೆಟ್‌ವರ್ಕ್

285. Which instrument is used to test the armature winding for short and open circuit? | ಶಾರ್ಟ್ ಮತ್ತು ಓಪನ್ ಸರ್ಕ್ಯೂಟ್‌ಗಾಗಿ ಆರ್ಮೇಚರ್ ವಿಂಡಿಂಗ್ ಅನ್ನು ಪರೀಕ್ಷಿಸಲು ಯಾವ ಉಪಕರಣವನ್ನು ಬಳಸಲಾಗುತ್ತದೆ?

- A) Series test lamp | ಸೀರೀಸ್ ಟೆಸ್ಟ್ ಲ್ಯಾಂಪ್ B) External Growler | ಬಾಹ್ಯ ಗ್ರೋಲರ್
C) Megger | ಮೆಗ್ಗರ್ D) Tong Tester | ಭಾಷೆ ಪರೀಕ್ಷಕ

286. What is IGBT in VF drive? | VF ವ್ಹಲ್ಲಿ IGBT ಎಂದರೇನು?

- A) Inverter switching device | ಇನ್ವರ್ಟರ್ ಸ್ವಿಚಿಂಗ್ ಸಾಧನ B) D.C bus switching device | ಡಿ.ಸಿ ಬಸ್ ಸ್ವಿಚಿಂಗ್ ಸಾಧನ
C) Field supply switching device | ಕ್ಷೇತ್ರ ಪೂರೈಕೆ ಸ್ವಿಚಿಂಗ್ ಸಾಧನ D) Voltage regulator switching device | ವೋಲ್ಟೇಜ್ ನಿಯಂತ್ರಕ ಸ್ವಿಚಿಂಗ್ ಸಾಧನ

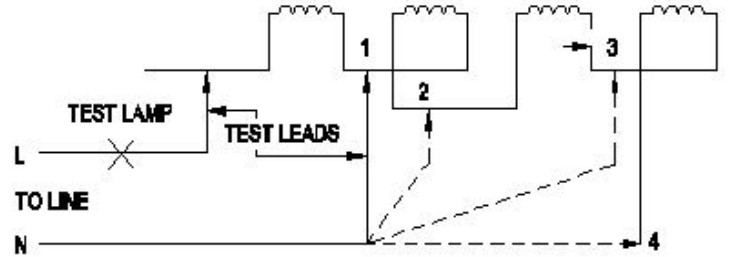
287. What is the effect on induced emf if the main field flux get distorted in DC generator? | ಮುಖ್ಯ ಕ್ಷೇತ್ರದ ಫ್ಲಕ್ಸ್ DC ಜನರೇಟರ್‌ನಲ್ಲಿ ವಿರೂಪಗೊಂಡರೆ ಪ್ರೇರಿತ ಎಮ್‌ಎಫ್ ಮೇಲೆ ಪರಿಣಾಮ ಏನು?

- A) Induced emf decreases | ಇಂಡ್ಯೂಸ್ಡ್ ಇಮ್‌ಎಫ್ ಕಡಿಮೆಯಾಗುತ್ತದೆ B) Induced emf becomes zero | ಪ್ರೇರಿತ ಇಮ್‌ಎಫ್ ಶೂನ್ಯವಾಗುತ್ತದೆ
C) Induced emf increases | ಇಂಡ್ಯೂಸ್ಡ್ ಇಮ್‌ಎಫ್ ಹೆಚ್ಚಾಗುತ್ತದೆ D) No change in induced emf | ಪ್ರೇರಿತ ಇಮ್‌ಎಫ್‌ನಲ್ಲಿ ಬದಲಾವಣೆ ಇಲ್ಲ

288. What is the name of the folded edges of the slot liner? | ಸ್ಲಾಟ್ ಲೈನರ್‌ನ ಮಡಿಸಿದ ಅಂಚುಗಳ ಹೆಸರೇನು?

- A) Cuffing | ಕಫಿಂಗ್ B) Overhang insulation | ಓವರ್‌ಹ್ಯಾಂಗ್ ನಿರೋಧನ
C) Coil separator | ಕಾಯಿಲ್ ಸೆಪರೇಟರ್ D) Shaft insulation | ಶಾಫ್ಟ್ ನಿರೋಧನ

289. What is the name of the winding test as shown in the circuit? | ಸರ್ಕ್ಯೂಟ್‌ನಲ್ಲಿ ತೋರಿಸಿರುವಂತೆ ವಿಂಡಿಂಗ್ ಪರೀಕ್ಷೆಯ ಹೆಸರೇನು?



- A) Short circuit test | ಶಾರ್ಟ್ ಸರ್ಕ್ಯೂಟ್ ಪರೀಕ್ಷೆ B) Continuity test | ನಿರಂತರತೆಯ ಪರೀಕ್ಷೆ
C) Insulation test | ಇನ್ಸುಲೇಷನ್ ಟೆಸ್ಟ್ D) Polarity test | ಪೋಲಾರಿಟಿ ಟೆಸ್ಟ್

290. 1). Which is inversely proportional to the speed of DC motor? | DC ಮೋಟರ್‌ನ ವೇಗಕ್ಕೆ ಯಾವುದು ವಿಲೋಮ ಅನುಪಾತದಲ್ಲಿರುತ್ತದೆ?

- A) Load current | ಲೋಡ್ ಕರೆಂಟ್ B) Applied voltage | ಅನ್ವಯಿತ ವೋಲ್ಟೇಜ್
C) Armature resistance | ಆರ್ಮೇಚರ್ ಪ್ರತಿರೋಧ D) Field flux | ಫೀಲ್ಡ್ ಫ್ಲಕ್ಸ್

291. What is the advantage of AC drive compared to DC drive? | DC ಡ್ರೈವ್‌ಗೆ ಹೋಲಿಸಿದರೆ AC ಡ್ರೈವ್‌ನ ಪ್ರಯೋಜನವೇನು?

- A) Installation and running cost is less | ಸ್ಥಾಪನೆ ಮತ್ತು ಚಾಲನೆಯಲ್ಲಿರುವ ವೆಚ್ಚ ಕಡಿಮೆ B) Power circuit and control circuits are complex | ಪವರ್ ಸರ್ಕ್ಯೂಟ್ ಮತ್ತು ಕಂಟ್ರೋಲ್ ಸರ್ಕ್ಯೂಟ್‌ಗಳು ಸಂಕೀರ್ಣವಾಗಿವೆ

C) Requires more space | ಹೆಚ್ಚಿನ ಸ್ಥಳಾವಕಾಶದ ಅಗತ್ಯವಿದೆ

D) Wide and smooth speed control | ವಿಶಾಲ ಮತ್ತು ಮೃದುವಾದ ವೇಗ ನಿಯಂತ್ರಣ

292. Why it is better to change the direction of armature current to change the direction of rotation of DC compound motor? | DC ಸಂಯುಕ್ತ ಮೋಟರ್ನ ತಿರುಗುವಿಕೆಯ ದಿಕ್ಕನ್ನು ಬದಲಾಯಿಸಲು ಆರ್ಮೇಚರ್ ಪ್ರವಾಹದ ದಿಕ್ಕನ್ನು ಏಕೆ ಬದಲಾಯಿಸುವುದು ಉತ್ತಮ?

- A) To maintain the motor characteristics | ಮೋಟಾರ್ ಗುಣಲಕ್ಷಣಗಳನ್ನು ನಿರ್ವಹಿಸಲು
B) To increase the efficiency | ದಕ್ಷತೆಯನ್ನು ಹೆಚ್ಚಿಸಲು
C) To increase the rated speed | ರೇಟ್ ಮಾಡಿದ ವೇಗವನ್ನು ಹೆಚ್ಚಿಸಲು
D) To increase the output power | ಔಟ್‌ಪುಟ್ ಪವರ್ ಅನ್ನು ಹೆಚ್ಚಿಸಲು

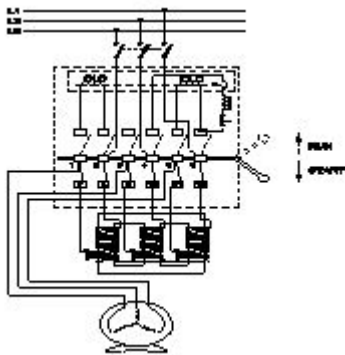
293. What is an application of the synchronous motor? | ಸಿಂಕ್ರೊನಸ್ ಮೋಟರ್ನ ಅನ್ವಯಿಕೆ ಏನು?

- A) As the power factor corrector | ಪವರ್ ಫ್ಯಾಕ್ಟರ್ ತಿದ್ದುಪಡಿಯಾಗಿ
B) In conveyers | ಕನ್ವೇಯರ್‌ಗಳಲ್ಲಿ
C) In cranes | ಕ್ರೇನ್‌ನಲ್ಲಿ
D) In elevators | ಎಲಿವೇಟರ್‌ನಲ್ಲಿ

294. What is the name of winding, if coil pitch is less than pole pitch? | ಕಂಬಿ ಪಿಚ್ ಪೋಲ್ ಪಿಚ್‌ಗಿಂತ ಕಡಿಮೆಯಿದ್ದರೆ ವಿಂಡ್ ಮಾಡುವ ಹೆಸರು ಏನು?

- A) Over pitch winding | ಓವರ್ ಪಿಚ್ ವಿಂಡಿಂಗ್
B) Long chording winding | ಲಾಂಗ್ ಕೋರ್ಡ್ ವಿಂಡಿಂಗ್
C) Full pitch winding | ಫುಲ್ ಪಿಚ್ ವಿಂಡಿಂಗ್
D) Short chording winding | ಶಾರ್ಟ್ ಕೋರ್ಡ್ ವಿಂಡಿಂಗ್

295. What is the name the A.C motor starter as shown in the figure? | ಚಿತ್ರದಲ್ಲಿ ತೋರಿಸಿರುವಂತೆ A.C ಮೋಟಾರ್ ಸ್ಟಾರ್ಟರ್ ಹೆಸರೇನು?



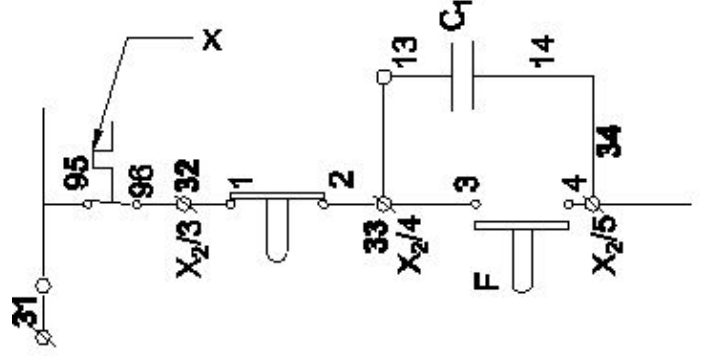
- A) DOL starter | DOL ಸ್ಟಾರ್ಟರ್
B) Fully automatic star delta starter | ಸಂಪೂರ್ಣ ಸ್ವಯಂಚಾಲಿತ ಸ್ಟಾರ್ ಡೆಲ್ಟಾ ಸ್ಟಾರ್ಟರ್
C) Semi automatic star delta starter | ಅರೆ ಸ್ವಯಂಚಾಲಿತ ಸ್ಟಾರ್ ಡೆಲ್ಟಾ ಸ್ಟಾರ್ಟರ್
D) Auto transformer starter | ಆಟೋ ಟ್ರಾನ್ಸ್‌ಫಾರ್ಮರ್ ಸ್ಟಾರ್ಟರ್

296. Which is the correct sequence operation of key button in BOP of AC drive to change the direction of rotation? |

ತಿರುಗುವಿಕೆಯ ದಿಕ್ಕನ್ನು ಬದಲಾಯಿಸಲು AC ಡ್ರೈವ್‌ನ BOP ಯಲ್ಲಿ ಕೀ ಬಟನ್‌ನ ಸರಿಯಾದ ಅನುಕ್ರಮ ಕಾರ್ಯಾಚರಣೆ ಯಾವುದು?

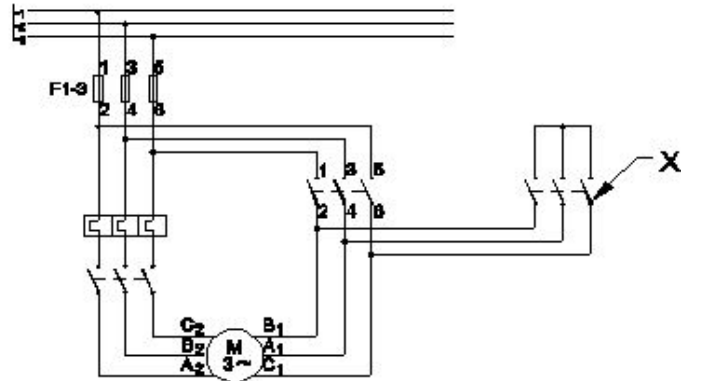
- A) Press ON REV OFF ON
B) Press ON REV ON
C) Press OFF ON REV ON
D) Press ON OFF REV ON

297. What is the name of the device marked as 'X' in the circuit as shown in the figure? | ಚಿತ್ರದಲ್ಲಿ ತೋರಿಸಿರುವಂತೆ ಸರ್ಕ್ಯೂಟ್‌ನಲ್ಲಿ X ಎಂದು ಗುರುತಿಸಲಾದ ಸಾಧನದ ಹೆಸರೇನು?



- A) Over load relay trip | ಓವರ್ ಲೋಡ್ ರಿಲೇ ಟ್ರಿಪ್
B) Contactor | ಸಂಪರ್ಕಕ ಇಲ್ಲ
C) Stop button | ಸ್ಟಾಪ್ ಬಟನ್
D) No volt coil | ನೋ ವೋಲ್ಟ್ ಕಾಯಿಲ್

298. What is the name of the contactor marked as X in the star delta starter as shown in the figure? | ಚಿತ್ರದಲ್ಲಿ ತೋರಿಸಿರುವಂತೆ ಸ್ಟಾರ್ ಡೆಲ್ಟಾ ಸ್ಟಾರ್ಟರ್‌ನಲ್ಲಿ X ಎಂದು ಗುರುತಿಸಲಾದ ಕಾಂಟಾಕ್ಟರ್‌ನ ಹೆಸರೇನು?



- A) Delta contactor | ಡೆಲ್ಟಾ ಕಾಂಟಾಕ್ಟರ್
B) Main contactor | ಮೆಯಿನ್ ಕಾಂಟಾಕ್ಟರ್
C) Timer | ಟೈಮರ್
D) Star contactor | ಸ್ಟಾರ್ ಕಾಂಟಾಕ್ಟರ್

299. What is the output voltage if the centre tap of the transformer is open circuited in a full wave rectifier circuit? | ಟ್ರಾನ್ಸ್‌ಫಾರ್ಮರ್ ಸೆಂಟರ್ ಟ್ಯಾಪ್ ಫುಲ್ ವೇವ್ ರಿಕ್ಟಿಫೈಯರ್ ಸರ್ಕ್ಯೂಟ್‌ನಲ್ಲಿ ತೆರೆದ ಸರ್ಕ್ಯೂಟ್ ಆಗಿದ್ದರೆ ಔಟ್‌ಪುಟ್ ವೋಲ್ಟೇಜ್ ಏನು?

- A) Zero voltage | ಶೂನ್ಯ ವೋಲ್ಟೇಜ್
B) One fourth of rated output | ರೇಟ್ ಮಾಡಿದ ಔಟ್‌ಪುಟ್ ನಾಲ್ಕನೇ ಒಂದು ಭಾಗ

- C) Full rated output | ಪೂರ್ಣ ದರದ ಔಟ್‌ಪುಟ್
D) Half of the rated output | ರೇಟ್ ಮಾಡಿದ ಔಟ್‌ಪುಟ್‌ನ ಅರ್ಧದಷ್ಟು

300. What is the formula for dynamically induced emf? | ಸಕ್ರಿಯವಾಗಿ ಪ್ರೇರಿತ ಎಮ್‌ಎಫ್ ಸೂತ್ರ ಯಾವುದು?

- A) BLV cosθ volts
B) BLV volts
C) BL sinθ volts
D) BLV sinθ volts

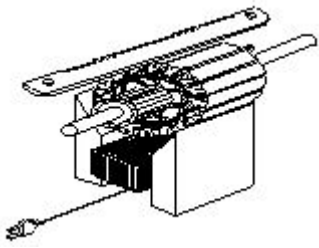
301. Which are the two points that the brush contact resistance measured in D.C machines? | DC ಯಂತ್ರಗಳಲ್ಲಿ ಕುಂಚ ಸಂಪರ್ಕ ಪ್ರತಿರೋಧವನ್ನು ಅಳತೆ ಮಾಡಿದ ಎರಡು ಅಂಶಗಳು ಯಾವುವು?

- A) Resistance between the brush and armature | ಬ್ರಷ್ ಮತ್ತು ಆರ್ಮೇಚರ್ ನಡುವಿನ ಪ್ರತಿರೋಧ
B) Resistance between the brush and brush holder | ಬ್ರಷ್ ಮತ್ತು ಬ್ರಷ್ ಹೋಲ್ಡರ್ ನಡುವಿನ ಪ್ರತಿರೋಧ
C) Resistance between the brush and commutator | ಬ್ರಷ್ ಮತ್ತು ಕಮ್ಯುಟೇಟರ್ ನಡುವಿನ ಪ್ರತಿರೋಧ
D) Resistance between the opposite brushes | ವಿರುದ್ಧ ಕುಂಚಗಳ ನಡುವೆ ಪ್ರತಿರೋಧ

302. Which rule is used to find the direction of induced emf in D.C generator? | DC ಜನರೇಟರ್‌ನಲ್ಲಿ ಪ್ರೇರಿತ ಎಮ್‌ಎಫ್ ನಿರ್ದೇಶನವನ್ನು ಕಂಡುಹಿಡಿಯಲು ಯಾವ ನಿಯಮವನ್ನು ಬಳಸಲಾಗುತ್ತದೆ?

- A) Fleming's left hand rule | ಫ್ಲೆಮಿಂಗ್ ಎಡಗೈ ನಿಯಮ
B) Cork screw rule | ಕಾರ್ಕ್ ತಿರುಪು ನಿಯಮ
C) Fleming's right hand rule | ಫ್ಲೆಮಿಂಗ್ ಬಲಗೈ ನಿಯಮ
D) Right hand palm rule | ಬಲಗೈ ಪಾಮ್ ನಿಯಮ

303. Which type of test is illustrated for the armature after rewind? | ಪುನರಾವರ್ತನೆಯ ನಂತರ ಆರ್ಮೇಚರ್‌ಗೆ ಯಾವ ರೀತಿಯ ಪರೀಕ್ಷೆಯನ್ನು ಚಿತ್ರಿಸಲಾಗಿದೆ?



- A) Grounded coil test | ಗ್ರೌಂಡ್ಡ್ ಕಾಯಿಲ್ ಟೆಸ್ಟ್
B) Voltage drop test | ವೋಲ್ಟೇಜ್ ಡ್ರಾಪ್ ಟೆಸ್ಟ್
C) Shorted coil test | ಕ್ವಿಟ್ಟರಿಸಿದ ಸುರಳಿ ಪರೀಕ್ಷೆ
D) Open coil test | ಕಾಯಿಲ್ ಪರೀಕ್ಷೆಯನ್ನು ತೆರೆಯಿರಿ

304. Which is the main application of SCR? | ಎಸ್‌ಸಿಆರ್‌ನ ಮುಖ್ಯ ಅಪ್ಲಿಕೇಶನ್ ಯಾವುದು?

- A) Speed control of motors | ಮೋಟಾರ್‌ಗಳ ವೇಗ ನಿಯಂತ್ರಣ
B) Multi vibrators | ಬಹು ವೈಬ್ರೇಟರ್‌ಗಳು
C) Oscillators | ಆಂದೋಲಕಗಳು
D) Amplifier | ಆಂಪ್ಲಿಫಿಯರ್

305. Calculate the phase displacement in terms of slots for a 3 phase, 36 slots, 12 coils, 4 pole stator winding? | 3 ಹಂತ, 36

ಸ್ಲಾಟ್‌ಗಳು, 12 ಸುರಳಿಗಳು, 4 ಪೋಲ್ ಸ್ಟೇಟರ್ ಅಂಕುಡೊಂಕಾದ ಸ್ಲಾಟ್‌ಗಳ ವಿಷಯದಲ್ಲಿ ಹಂತ ಸ್ಥಳಾಂತರವನ್ನು ಲೆಕ್ಕಹಾಕು?

- A) 3 slots
B) 6 slots
C) 4 slots
D) 8 slots

306. What is the supply frequency of an alternator having 6 poles runs at 1000 rpm? | 6 ರಾಶಿಗಳು 1000 ಆರ್ಪಿಎಮ್‌ನಲ್ಲಿ ನಡೆಯುವ ಆವರ್ತಕ ಪೂರೈಕೆ ಆವರ್ತನ ಎಂದರೇನು?

- A) 50 Hz
B) 25 Hz
C) 60 Hz
D) 40 Hz

307. Which battery can be kept in the AC room along with an inverter? | AC ರೂಮಿನಲ್ಲಿ ಇನ್ವರ್ಟರ್ ಜೊತೆಗೆ ಯಾವ ಬ್ಯಾಟರಿ ಅನ್ನು ಇಡಬಹುದು?

- A) Sealed maintenance free batteries | ಮೊಹರು ನಿರ್ವಹಣೆ ಮುಕ್ತ ಬ್ಯಾಟರಿಗಳು
B) Nickel iron batteries | ನಿಕಲ್ ಐರನ್ ಬ್ಯಾಟರಿಗಳು
C) Industrial lead acid batteries | ಕೈಗಾರಿಕಾ ಲೀಡ್ ಆಸಿಡ್ ಬ್ಯಾಟರಿಗಳು
D) Nickel cadmium batteries | ನಿಕಲ್ ಕ್ಯಾಡ್ಮಿಯಮ್ ಬ್ಯಾಟರಿಗಳು

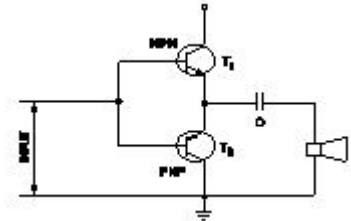
308. Which type of line insulator is used at the dead ends of the H.T overhead lines? | H.T ಓವರ್‌ಹೆಡ್ ರೇಖೆಗಳ ಸತ್ತ ತುದಿಗಳಲ್ಲಿ ಯಾವ ರೀತಿಯ ಲೈನ್ ಇನ್ಸುಲೇಟರ್ ಅನ್ನು ಬಳಸಲಾಗುತ್ತದೆ?

- A) Disc insulator | ಡಿಸ್ಕ್ ಅವಾಹಕ
B) Post insulator | ಪೋಸ್ಟ್ ಅವಾಹಕ
C) Pin insulator | ಪಿನ್ ಅವಾಹಕ
D) Stay insulator | ಅವಾಹಕವಾಗಿರಿ

309. Which material is used for starting resistance of DC starters? | DC ಸ್ಟಾರ್ಟರ್‌ಗಳ ಪ್ರತಿರೋಧವನ್ನು ಪ್ರಾರಂಭಿಸಲು ಯಾವ ವಸ್ತುವನ್ನು ಬಳಸಲಾಗುತ್ತದೆ?

- A) Constantine | ಕಾನ್ಸ್ಟಂಟೈನ್
B) Eureka | ಯುರೇಕಾ
C) Nichrome | ನಿಕ್ರೋಮ್
D) Manganin | ಮಂಗನಿನ್

310. What is the name of the amplifier as shown in the circuit? | ಸರ್ಕ್ಯೂಟ್‌ನಲ್ಲಿ ತೋರಿಸಿರುವಂತೆ ಆಂಪ್ಲಿಫಿಯರ್‌ನ ಹೆಸರೇನು?



- A) Small signal amplifier | ಸಣ್ಣ ಸಿಗ್ನಲ್ ಆಂಪ್ಲಿಫಿಯರ್
B) Current amplifier | ಕರೆಂಟ್ ಆಂಪ್ಲಿಫಿಯರ್
C) Power amplifier | ಪವರ್ ಆಂಪ್ಲಿಫಿಯರ್
D) Voltage amplifier | ವೋಲ್ಟೇಜ್ ಆಂಪ್ಲಿಫಿಯರ್

311. What is the full form of UPS? | UPS ಯುಪಿಎಸ್ ಪೂರ್ಣ ರೂಪ ಯಾವುದು?

- A) Unregulated Power Supply
B) Universal Power Supply
C) Uniform Power Supply
D) Uninterrupted Power Supply

312. How the base speed of D.C shunt motor can be increased by using D.C drive? | DC ಡ್ರೈವ್ ಬಳಸಿ DC ಷಂಟ್ ಮೋಟರ್‌ನ ಮೂಲ ವೇಗವನ್ನು ಹೇಗೆ ಹೆಚ್ಚಿಸಬಹುದು?

- A) By decreasing the supply voltage | ಸರಬರಾಜು ವೋಲ್ಟೇಜ್ ಅನ್ನು ಕಡಿಮೆ ಮಾಡುವ ಮೂಲಕ
B) By reducing the field current | ಕ್ಷೇತ್ರ ಪ್ರವಾಹವನ್ನು ಕಡಿಮೆ ಮಾಡುವ ಮೂಲಕ
C) By increasing the field current | ಕ್ಷೇತ್ರ ಪ್ರವಾಹವನ್ನು ಹೆಚ್ಚಿಸುವ ಮೂಲಕ
D) By reducing the armature voltage | ಆರ್ಮೇಚರ್ ವೋಲ್ಟೇಜ್ ಅನ್ನು ಕಡಿಮೆ ಮಾಡುವ ಮೂಲಕ

313. Which DC load is represented by the DC4 standard duty cycle of contactors? | ಸಂಪರ್ಕಿಸುವವರ DC4 ಸ್ಟಾಂಡರ್ಡ್ ಡ್ಯೂಟಿ ಚಕ್ರದಿಂದ ಯಾವ DC ಲೋಡ್ ಅನ್ನು ಪ್ರತಿನಿಧಿಸಲಾಗುತ್ತದೆ?

- A) Starting and stopping of shunt motor with inching and braking | ಇಂಚಿಂಗ್ ಮತ್ತು ಬ್ರೇಕಿಂಗ್‌ನೊಂದಿಗೆ ಷಂಟ್ ಮೋಟರ್ ಅನ್ನು ಪ್ರಾರಂಭಿಸುವುದು ಮತ್ತು ನಿಲ್ಲಿಸುವುದು
B) Starting and stopping of shunt motor | ಷಂಟ್ ಮೋಟರ್ ಅನ್ನು ಪ್ರಾರಂಭಿಸುವುದು ಮತ್ತು ನಿಲ್ಲಿಸುವುದು
C) Resistive loads except motor loads | ಮೋಟಾರು ಹೊರತು ಹೊರತುಪಡಿಸಿ ಪ್ರತಿರೋಧಕ ಹೊರತುಗಳು
D) Starting and stopping of series motor | ಸರಣಿ ಮೋಟರ್ ಅನ್ನು ಪ್ರಾರಂಭಿಸುವುದು ಮತ್ತು ನಿಲ್ಲಿಸುವುದು

314. Which is the most effective method of balancing armature? | ಸಮತೋಲನ ಆರ್ಮೇಚರ್‌ನ ಅತ್ಯಂತ ಪರಿಣಾಮಕಾರಿ ವಿಧಾನ ಯಾವುದು?

- A) Static balancing | ಸ್ಥಿರ ಸಮತೋಲನ
B) Attached with counter balancing | ಕೌಂಟರ್ ಸಮತೋಲನದೊಂದಿಗೆ ಲಗತ್ತಿಸಲಾಗಿದೆ
C) Plugged with lead weight balancing | ಸೀಸದ ತೂಕದ ಸಮತೋಲನದೊಂದಿಗೆ ಪ್ಲಗ್ ಮಾಡಿ
D) Dynamic balancing | ಡೈನಾಮಿಕ್ ಸಮತೋಲನ

315. What is the advantages of stepper motor? | ಸ್ಟೆಪ್ಪರ್ ಮೋಟರ್‌ನ ಅನುಕೂಲಗಳು ಯಾವುವು?

- A) Can run at very low speed | ಅತಿ ಕಡಿಮೆ ವೇಗದಲ್ಲಿ ಓಡಬಲ್ಲದು
B) Resonance occurs | ಅನುರಣನ ಸಂಭವಿಸುತ್ತದೆ
C) Can run at very high speed | ಅತ್ಯಂತ ಹೆಚ್ಚಿನ ವೇಗದಲ್ಲಿ ಓಡಬಲ್ಲದು
D) Rotor has no teeth | ರೋಟರ್‌ಗೆ ಹಲ್ಲುಗಳಿಲ್ಲ

316. Which method is used to improve the insulation resistance in DC generator? | DC ಜನರೇಟರ್‌ನಲ್ಲಿ ನಿರೋಧನ ಪ್ರತಿರೋಧವನ್ನು ಸುಧಾರಿಸಲು ಯಾವ ವಿಧಾನವನ್ನು ಬಳಸಲಾಗುತ್ತದೆ?

- A) Keeping the machine in idle | ಯಂತ್ರವನ್ನು ಐಡಿಯಲ್ ವಾಗಿ ಇಡುವುದು
B) Running the machine with over load | ಓವರ್‌ಲೋಡ್‌ನೊಂದಿಗೆ ಯಂತ್ರವನ್ನು ಚಾಲನೆ ಮಾಡುವುದು
C) Blowing hot air into the machine | ಯಂತ್ರಕ್ಕೆ ಬಿಸಿ ಗಾಳಿ ಬೀಸುವುದು
D) Replacing the brushes frequently | ಆಗಾಗ್ಗೆ ಕುಂಚಗಳನ್ನು ಬದಲಾಯಿಸುವುದು

317. What is the cause for vibration in motor? | ಮೋಟಾರಿನಲ್ಲಿ ಕಂಪನಕ್ಕೆ ಕಾರಣವೇನು?

- A) Low voltage | ಕಡಿಮೆ ವೋಲ್ಟೇಜ್
B) Open circuited winding | ಓಪನ್ ಸರ್ಕ್ಯೂಟ್ ವಿಂಡಿಂಗ್
C) High voltage | ಅಧಿಕ ವೋಲ್ಟೇಜ್
D) Loose foundation | ಲೂಸ್ ಫೌಂಡೇಷನ್

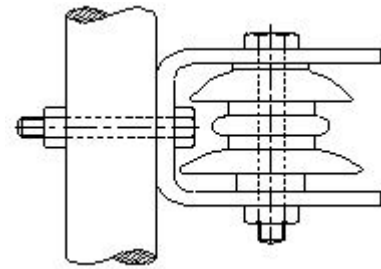
318. Which is the conventional power generation? | ಸಾಂಪ್ರದಾಯಿಕ ವಿದ್ಯುತ್ ಉತ್ಪಾದನೆ ಯಾವುದು?

- A) Thermal power generation | ಉಷ್ಣ ವಿದ್ಯುತ್ ಉತ್ಪಾದನೆ
B) Solar power generation | ಸೌರ ವಿದ್ಯುತ್ ಉತ್ಪಾದನೆ
C) Wind power generation | ಗಾಳಿ ವಿದ್ಯುತ್ ಉತ್ಪಾದನೆ
D) Tidal power generation | ಉಬ್ಬರವಿಳಿತದ ವಿದ್ಯುತ್ ಉತ್ಪಾದನೆ

319. What is the full form of NTC resistors? | NTC ರೆಸಿಸ್ಟರ್‌ಗಳ ಪೂರ್ಣ ರೂಪ ಯಾವುದು?

- A) Non Temperature Co-efficient Resistor
B) Negative Temperature Co-efficient Resistor
C) Neutral Temperature Co-efficient Resistor
D) Natural Temperature Co-efficient Resistor

320. What is the name of the insulator used in O.H lines as shown in the figure? | ಚಿತ್ರದಲ್ಲಿ ತೋರಿಸಿರುವಂತೆ O.H ರೇಖೆಗಳಲ್ಲಿ ಬಳಸಲಾದ ಅವಾಹಕದ ಹೆಸರೇನು?



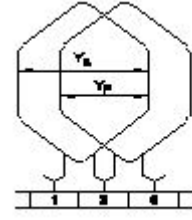
- A) Shackle insulator | ಸಂಕೋಲೆ ಅವಾಹಕ
B) Strain insulator | ಸ್ಟ್ರೇನ್ ಅವಾಹಕ
C) Post insulator | ಪೋಸ್ಟ್ ಅವಾಹಕ
D) Pin insulator | ಪಿನ್ ಅವಾಹಕ

321. Which is the application for the single quadrant loads, operating in the first quadrant of a drive? | ಡ್ರೈವ್‌ನ ಮೊದಲ ಕ್ವಾಡ್ರಾಂಟ್‌ನಲ್ಲಿ ಕಾರ್ಯನಿರ್ವಹಿಸುವ ಸಿಂಗಲ್ ಕ್ವಾಡ್ರಾಂಟ್ ಲೋಡ್‌ಗೆ ಅಪ್ಲಿಕೇಶನ್ ಯಾವುದು?

- A) Centrifugal pumps | ಕೇಂದ್ರಾಪಗಾಮಿ ಪಂಪ್‌ಗಳು
B) Hoists | ಎತ್ತುಗಳು
C) Elevators | ಎಲಿವೇಟರ್‌ಗಳು
D) Lifts | ಲಿಫ್ಟ್‌ಗಳು

322. Which method is used to control the speed of 3 phase induction motor from stator side? | ಸ್ಟೇಟರ್ ಸೈಡ್ನಿಂದ 3 ಫೇಸ್ ಇಂಡಕ್ಷನ್ ಮೋಟಾರ್ ವೇಗವನ್ನು ನಿಯಂತ್ರಿಸಲು ಯಾವ ವಿಧಾನವನ್ನು ಬಳಸಲಾಗುತ್ತದೆ?

- A) By changing the applied frequency | ಅನ್ವಯಿತ ತರಂಗಾಂತರವನ್ನು ಬದಲಾಯಿಸುವ ಮೂಲಕ
- B) By rotor rheostat control | ರೋಟರ್ ರಾಹೊಸ್ಟೇಟ್ ನಿಯಂತ್ರಣದಿಂದ
- C) By injecting frequency in rotor circuit | ರೋಟರ್ ಸರ್ಕ್ಯೂಟ್ನಲ್ಲಿ ಆವರ್ತನವನ್ನು ಇಂಜೆಕ್ಷನ್ ಮಾಡುವ ಮೂಲಕ
- D) By injecting emf in rotor circuit | ರೋಟರ್ ಸರ್ಕ್ಯೂಟ್ನಲ್ಲಿ ಎಮ್‌ಎಫ್ ಅನ್ನು ಚುಚ್ಚುವ ಮೂಲಕ



- A) Duplex wave winding | ಡ್ಯುಪ್ಲೆಕ್ಸ್ ಅಲೆ ವಿಂಡಿಂಗ್
- B) Progressive lap winding | ಪ್ರಗತಿವರೆ ಲ್ಯಾಪ್ ಅಂಕುಡೊಂಕಾದ
- C) Retrogressive lap winding | ಹಿಮ್ಮೆಟ್ಟಿಸುವ ಲ್ಯಾಪ್ ಅಂಕುಡೊಂಕಾದ
- D) Triplex wave winding | ಟ್ರಿಪ್ಲೆಕ್ಸ್ ತರಂಗ ವಿಂಡಿಂಗ್

323. Which DC motor can be operated at constant speed under varying load? | ಯಾವ DC ಮೋಟಾರು ವಿವಿಧ ಲೋಡ್ ಅಡಿಯಲ್ಲಿ ಸ್ಥಿರ ವೇಗದಲ್ಲಿ ಕಾರ್ಯನಿರ್ವಹಿಸಬಹುದು?

- A) Series motor | ಸೀರೀಸ್ ಮೋಟಾರ್
- B) Differential long shunt compound motor | ಡಿಫರೆನ್ಶಿಯಲ್ ಲಾಂಗ್ ಷಂಟ್ ಕಾಂಪೌಂಡ್ ಮೋಟಾರ್
- C) Differential short shunt compound motor | ಡಿಫರೆನ್ಶಿಯಲ್ ಶಾರ್ಟ್ ಷಂಟ್ ಕಾಂಪೌಂಡ್ ಮೋಟಾರ್
- D) Cumulative long shunt compound motor | ಸಂಚಿತ ಲಾಂಗ್ ಷಂಟ್ ಕಾಂಪೌಂಡ್ ಮೋಟಾರ್

327. What is the electrical degree between main winding and auxiliary winding in a split phase induction motor? | ಸ್ಪ್ಲಿಟ್ ಫೇಸ್ ಮೋಟಾರ್ನ ಕೆಲಸದ ತತ್ವವನ್ನು?

- A) 120°
- B) 90°
- C) 180°
- D) 45°

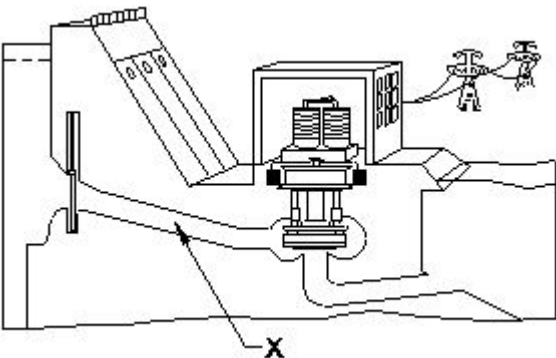
324. Which device protects from overload and short circuit in a panel board? | ಪ್ಯಾನಲ್ ಬೋರ್ಡ್‌ನಲ್ಲಿ ಓವರ್‌ಲೋಡ್ ಮತ್ತು ಶಾರ್ಟ್ ಸರ್ಕ್ಯೂಟ್‌ನಿಂದ ಯಾವ ಸಾಧನವು ರಕ್ಷಿಸುತ್ತದೆ?

- A) Miniature circuit breaker | ಚಿಕ್ಕ ಸರ್ಕ್ಯೂಟ್ ಬ್ರೇಕರ್
- B) Thermal overload relay | ಉಷ್ಣ ಓವರ್‌ಲೋಡ್ ರಿಲೇ
- C) Time delay relay | ಸಮಯ ವಿಳಂಬ ರಿಲೇ
- D) Isolating switch | ಪ್ರತ್ಯೇಕಿಸುವ ಸ್ವಿಚ್

328. What is the full form of B.O.P in D.C drive? | DC ಡ್ರೈವ್‌ನಲ್ಲಿ B.O.P ಯ ಪೂರ್ಣ ರೂಪ ಯಾವುದು?

- A) Basic Operational Panel
- B) Basic Operation Programme
- C) Bridge Operation Panel
- D) Bridge Operator Programme

325. What is the name of the part of hydro power plant marked as X as shown in the figure? | ಚಿತ್ರದಲ್ಲಿ ತೋರಿಸಿರುವಂತೆ X ಗೆ ಗುರುತಿಸಲಾದ ಜಲವಿದ್ಯುತ್ ಸ್ಥಾವರದ ಭಾಗದ ಹೆಸರೇನು?



- A) Penstock | ಪೆನ್‌ಸ್ಟಾಕ್
- B) Turbine | ಟರ್ಬೈನ್
- C) Control gate | ಕಂಟ್ರೋಲ್ ಗೇಟ್
- D) Intake | ಇನ್ಟೇಕ್

329. Which quantity can be measured by CRO? | ಸಿಆರ್‌ಒನಿಂದ ಯಾವ ಪ್ರಮಾಣವನ್ನು ಅಳೆಯಬಹುದು?

- A) Resistance | ಪ್ರತಿರೋಧ
- B) Power factor | ವಿದ್ಯುತ್ ಅಂಶ
- C) Inductance | ಇಂಡಕ್ಟೆನ್ಸ್
- D) Frequency | ಆವರ್ತನ

330. Which formula is used to calculate the total electrical degree in stator of an A.C motor? | ಯಾವ ವಿದ್ಯುತ್ ಸೂತ್ರವನ್ನು A.C ಮೋಟಾರ್ನ ಸ್ಟೇಟರ್‌ನಲ್ಲಿ ಒಟ್ಟು ವಿದ್ಯುತ್ ಪದವಿ ಲೆಕ್ಕಾಚಾರ ಮಾಡಲು ಬಳಸಲಾಗುತ್ತದೆ?

- A) Total electrical degree = 180° / No. of slots
- B) Total electrical degree = 180° / No. of poles
- C) Total electrical degree = 180° x No. of poles
- D) Total electrical degree = 180° x No. of slots

331. Which type of sensing unit employed in drive system? | ಡ್ರೈವ್ ವ್ಯವಸ್ಥೆಯಲ್ಲಿ ಯಾವ ರೀತಿಯ ಸಂವೇದನಾ ಘಟಕವನ್ನು ಬಳಸಲಾಗುತ್ತದೆ?

- A) Resistance temperature detector | ಪ್ರತಿರೋಧ ತಾಪಮಾನ ಕೋಶ
- B) Photo voltaic cell | ಫೋಟೋ ವೋಲ್ಟಾಯಿಕ್ ಕೋಶ
- C) Opto coupler | ಆಪ್ಟೋ ಕೋಪ್ಲರ್
- D) Speed sensing | ವೇಗ ಸಂವೇದನೆ

326. Which type of armature winding is illustrated as shown in the figure? | ಚಿತ್ರದಲ್ಲಿ ತೋರಿಸಿರುವಂತೆ ಯಾವ ರೀತಿಯ ಆರ್ಮೇಚರ್ ವಿಂಡಿಂಗ್ ಅನ್ನು ವಿವರಿಸಲಾಗಿದೆ?

332. Which accessory is used to mount the MCB, OLR in the panel board without using screws? | ಸ್ಕ್ರೂಗಳನ್ನು ಬಳಸದೆಯೇ ಪ್ಯಾನಲ್ ಬೋರ್ಡ್‌ನಲ್ಲಿ MCB, OLR ಅನ್ನು ಅಳವಡಿಸಲು ಯಾವ ಪರಿಕರವನ್ನು

ಬಳಸಲಾಗುತ್ತದೆ?

- A) G channel | G ಚಾನೆಲ್ B) Grommets | ಗ್ರೋಮೆಟ್ಸ್
C) PVC channel | PVC ಚಾನೆಲ್ D) DIN Rail | DIN ರೈಲು

333. Which method of speed control offers the speed below the rated speed of DC series motor? | ಯಾವ ವೇಗ ನಿಯಂತ್ರಣ ವಿಧಾನವು DC ಸರಣಿಯ ಮೋಟಾರ್‌ನ ದರದ ವೇಗಕ್ಕಿಂತ ಕಡಿಮೆ ವೇಗವನ್ನು ನೀಡುತ್ತದೆ?

- A) Connecting additional winding in series with field | ಕ್ಷೇತ್ರದೊಂದಿಗೆ ಸರಣಿಯಲ್ಲಿ ಹೆಚ್ಚುವರಿ ವಿಂಡಿಂಗ್ ಅನ್ನು ಸಂಪರ್ಕಿಸಲಾಗುತ್ತದೆ
B) Armature diverter method | ಆರ್ಮೇಚರ್ ಡೈವರ್ಟರ್ ವಿಧಾನ
C) Field diverter method | ಫೀಲ್ಡ್ ಡೈವರ್ಟರ್ ವಿಧಾನ
D) Tapped field method | ಕೊಳೆತ ಕ್ಷೇತ್ರ ವಿಧಾನ

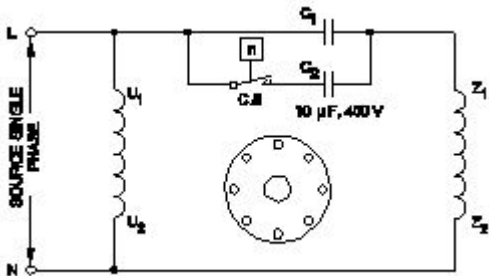
334. What is the advantage of AC power transmission? | AC ವಿದ್ಯುತ್ ಪ್ರಸಾರಣದ ಪ್ರಯೋಜನವೇನು?

- A) Low voltage drop in transmission lines | ಪ್ರಸಾರಣ ರೇಖೆಗಳಲ್ಲಿ ಕಡಿಮೆ ವೋಲ್ಟೇಜ್ ಕುಸಿತ
B) Corona loss negligible | ಕರೋನಾ ನಷ್ಟ ನಗಣ್ಯ
C) Stress on transmission lines is minimum | ಪ್ರಸಾರಣ ಮಾರ್ಗಗಳಲ್ಲಿ ಒತ್ತಡ ಕನಿಷ್ಠ
D) Voltages can be stepped up and stepped down easily | ವೋಲ್ಟೇಜ್‌ಗಳನ್ನು ಹೆಚ್ಚಿಸಬಹುದು ಮತ್ತು ಸುಲಭವಾಗಿ ಕೆಳಗಿಳಿಯಬಹುದು

335. What is the voltage ratio in A.C distribution line adopted for domestic consumers? | ದೇಶೀಯ ಗ್ರಾಹಕರಿಗೆ ಅಳವಡಿಸಿಕೊಂಡ AC ವಿತರಣಾ ಸಾಲಿನಲ್ಲಿನ ವೋಲ್ಟೇಜ್ ಅನುಪಾತ ಎಷ್ಟು?

- A) 415 V/240 V B) 240 V/110 V
C) 11 KV/415 V D) 415 V/110 V

336. Which type of single phase motor is illustrated as shown in the diagram? | ರೇಖಾಚಿತ್ರದಲ್ಲಿ ತೋರಿಸಿರುವಂತೆ ಯಾವ ರೀತಿಯ ಸಿಂಗಲ್ ಫೇಸ್ ಮೋಟರ್ ಅನ್ನು ವಿವರಿಸಲಾಗಿದೆ?



- A) Capacitor start capacitor run motor | ಕೆಪಾಸಿಟರ್ ಸ್ಟಾರ್ಟರ್ ಕೆಪಾಸಿಟರ್ ರನ್ ಮೋಟಾರ್
B) Universal motor | ಯುನಿವರ್ಸಲ್ ಮೋಟಾರ್
C) Capacitor start induction run motor | ಕೆಪಾಸಿಟರ್ ಆರಂಭದ ಪ್ರವೇಶ ರನ್ ಮೋಟಾರ್
D) Permanent capacitor motor | ಶಾಶ್ವತ ಕೆಪಾಸಿಟರ್ ಮೋಟಾರ್

337. Which resistor is used to measure light intensity? | ಬೆಳಕಿನ

ತೀವ್ರತೆಯನ್ನು ಅಳೆಯಲು ಯಾವ ಪ್ರತಿರೋಧಕವನ್ನು ಬಳಸಲಾಗುತ್ತದೆ?

- A) VDR B) PTC
C) LDR D) NTC

338. What is the effect of armature reaction at zero leading power factor in an alternator? | ಆಲ್ಟರ್ನೇಟರ್‌ನಲ್ಲಿ ಶೂನ್ಯ ಲೀಡಿಂಗ್ ಪವರ್ ಫ್ಯಾಕ್ಟರ್‌ನಲ್ಲಿ ಆರ್ಮೇಚರ್ ರಿಯಾಕ್ಷನ್ ಪರಿಣಾಮವೇನು?

- A) Magnetising | ಮ್ಯಾಗ್ನೆಟೈಸಿಂಗ್ B) No effect | ಪರಿಣಾಮವಿಲ್ಲ
C) Demagnetising | ಡಿಮ್ಯಾಗ್ನೆಟೈಸಿಂಗ್ D) Cross magnetising | ಕ್ರಾಸ್ ಮ್ಯಾಗ್ನೆಟೈಸಿಂಗ್

339. What is the name of the device symbol as shown in the figure? | ಚಿತ್ರದಲ್ಲಿ ತೋರಿಸಿರುವಂತೆ ಸಾಧನದ ಚಿಹ್ನೆಯ ಹೆಸರೇನು?



- A) TRIAC B) SCR
C) IGBT D) DIAC

340. Which supply indicates by the colour of conductor exhibited on Red, Blue and Black? | ಕೆಂಪು, ನೀಲಿ ಮತ್ತು ಕಪ್ಪು ಬಣ್ಣಗಳಲ್ಲಿ ಪ್ರದರ್ಶಿಸಲಾದ ಕಂಡಕ್ಟರ್‌ನ ಬಣ್ಣದಿಂದ ಯಾವ ಪೂರೈಕೆ ಸೂಚಿಸುತ್ತದೆ?

- A) Single phase AC system | ಏಕ ಹಂತದ AC ವ್ಯವಸ್ಥೆ
B) Supply DC 3 wire system | DC 3 ತಂತಿ ವ್ಯವಸ್ಥೆಯನ್ನು ಸರಬರಾಜು ಮಾಡಿ
C) Apparatus AC system 3 phase | ಉಪಕರಣ AC ವ್ಯವಸ್ಥೆ 3 ಹಂತ
D) Supply AC system 3 phase | ಸರಬರಾಜು AC ವ್ಯವಸ್ಥೆ 3 ಹಂತ

341. What is the effect in D.C generator, if it is kept ideal for long time? | D.C ಜನರೇಟರಿನ ಪರಿಣಾಮ ಏನು, ಇದು ದೀರ್ಘಕಾಲದವರೆಗೆ ಸೂಕ್ತವಾಗಿದ್ದರೆ?

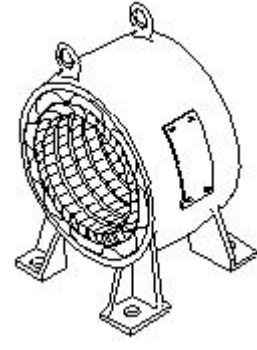
- A) Field coil resistance increases | ಕ್ಷೇತ್ರ ಸುರಳಿ ನಿರೋಧಕ ಹೆಚ್ಚಿಸುತ್ತದೆ
B) Armature resistance increases | ಆರ್ಮೇಚರ್ ಪ್ರತಿರೋಧ ಹೆಚ್ಚಿಸುತ್ತದೆ
C) Armature reaction increases | ಆರ್ಮೇಚರ್ ಪ್ರತಿಕ್ರಿಯೆಯನ್ನು ಹೆಚ್ಚಿಸುತ್ತದೆ
D) Loses its residual magnetism | ಅದರ ಉಳಿದ ಕಾಂತೀಯತೆಯನ್ನು ಕಳೆದುಕೊಳ್ಳುತ್ತದೆ

342. What is the main application of a Field Effect Transistor (FET)? | ಫೀಲ್ಡ್ ಎಫೆಕ್ಟ್ ಟ್ರಾನ್ಸಿಸ್ಟರ್ (FET) ಯ ಮುಖ್ಯ ಅಪ್ಲಿಕೇಶನ್ ಯಾವುದು?

- A) Current control device | ಪ್ರಸ್ತುತ ನಿಯಂತ್ರಣ ಸಾಧನ
B) Positive feedback device | ಸಕಾರಾತ್ಮಕ ಪ್ರತಿಕ್ರಿಯೆ ಸಾಧನ
C) Low input impedance device | ಕಡಿಮೆ ಇನ್ಪುಟ್ ಪ್ರತಿರೋಧ ಸಾಧನ
D) Voltage control device | ವೋಲ್ಟೇಜ್ ನಿಯಂತ್ರಣ ಸಾಧನ

343. Which rule is used to find the direction of induced emf in an alternator? | ಆವರ್ತಕದಲ್ಲಿ ಪ್ರೇರಿತ ಎಮ್‌ಎಫ್ ನಿರ್ದೇಶನವನ್ನು ಕಂಡುಹಿಡಿಯಲು ಯಾವ ನಿಯಮವನ್ನು ಬಳಸಲಾಗುತ್ತದೆ?

- A) Right hand palm rule | ಬಲಗೈ ಪಾಮ್ ನಿಯಮ
B) Fleming's left hand rule | ಫ್ಲೆಮಿಂಗ್ ಎಡಗೈ ನಿಯಮ
C) Fleming's right hand rule | ಫ್ಲೆಮಿಂಗ್ ಬಲಗೈ ನಿಯಮ
D) Cork screw rule | ಕಾರ್ಕ್ ತಿರುಪು ನಿಯಮ



344. How synchronous motor works as a power factor corrector? | ಸಿಂಕ್ರೊನಸ್ ಮೋಟರ್ ಪವರ್ ಫ್ಯಾಕ್ಟರ್ ಸರಿಪಡಿಸುವಿಕೆಯಾಗಿ ಹೇಗೆ ಕಾರ್ಯನಿರ್ವಹಿಸುತ್ತದೆ?

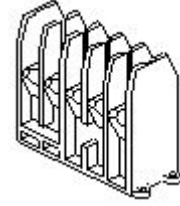
- A) By increasing the field excitation | ಕ್ಷೇತ್ರದ ಪ್ರಚೋದನೆಯನ್ನು ಹೆಚ್ಚಿಸುವ ಮೂಲಕ
B) By increasing the speed of motor | ಮೋಟರ್ ವೇಗವನ್ನು ಹೆಚ್ಚಿಸುವ ಮೂಲಕ
C) Varying the line voltage | ಲೈನ್ ವೋಲ್ಟೇಜ್ ಅನ್ನು ಬದಲಾಯಿಸುವುದು
D) By decreasing the speed of motor | ಮೋಟರ್ ವೇಗವನ್ನು ಕಡಿಮೆ ಮಾಡುವ ಮೂಲಕ

- A) Back end cover | ಹಿಂಭಾಗದ ಕವರ್
B) Stator | ಸ್ಟೇಟರ್
C) Front end cover | ಮುಂಭಾಗದ ಕವರ್
D) Rotor | ರೋಟರ್

345. What is the phase displacement between winding in 3 phase motor? | 3 ಹಂತದ ಮೋಟರ್‌ನಲ್ಲಿ ಅಂಕುಡೊಂಕಾದ ನಡುವಿನ ಹಂತದ ಸ್ಥಳಾಂತರ ಎಷ್ಟು?

- A) 120°
B) 90°
C) 360°
D) 180°

348. What is the part name of the contactor as shown in the figure? | ಚಿತ್ರದಲ್ಲಿ ತೋರಿಸಿರುವಂತೆ ಸಂಪರ್ಕದಾರರ ಭಾಗದ ಹೆಸರೇನು?



- A) Protective housing | ರಕ್ಷಣಾತ್ಮಕ ಹೌಸಿಂಗ್
B) Magnetic coil | ಮ್ಯಾಗ್ನೆಟಿಕ್ ಕಾಯಿಲ್
C) Contact support | ಬೆಂಬಲವನ್ನು ಸಂಪರ್ಕಿಸಿ
D) Support for the yoke | ನೋಗಕ್ಕೆ ಬೆಂಬಲ

346. Which formula is used to calculate the speed of DC motor? | DC ಮೋಟಾರಿನ ವೇಗವನ್ನು ಲೆಕ್ಕಾಚಾರ ಮಾಡಲು ಯಾವ ಸೂತ್ರವನ್ನು ಬಳಸಲಾಗುತ್ತದೆ?

- (A) $N = K \frac{E_b}{\phi}$
(B) $N = K \frac{\phi}{E_b}$
(C) $N = K \frac{E_b \phi}{120}$
(D) $N = K \frac{E_b \phi}{60}$

- A) A
B) C
C) D
D) B

347. What is the name of the part as shown in the figure? | ಚಿತ್ರದಲ್ಲಿ ತೋರಿಸಿರುವಂತೆ ಭಾಗದ ಹೆಸರೇನು?

349. What is the name of generator, if its field is connected in parallel with armature? | ಕ್ಷೇತ್ರವು ಆರ್ಮೇಚರ್‌ನೊಂದಿಗೆ ಸಮಾನಾಂತರವಾಗಿ ಸಂಪರ್ಕಿಸಲ್ಪಟ್ಟಿದ್ದರೆ ಜನರೇಟರ್ ಹೆಸರೇನು?

- A) Shunt generator | ಷಂಟ್ ಜನರೇಟರ್
B) Long shunt compound generator | ಲಾಂಗ್ ಷಂಟ್ ಕಾಂಪೌಂಡ್ ಜನರೇಟರ್
C) Separately excited generator | ಪ್ರತ್ಯೇಕವಾಗಿ ಪ್ರಚೋದಿತ ಜನರೇಟರ್
D) Series generator | ಸರಣಿ ಜನರೇಟರ್

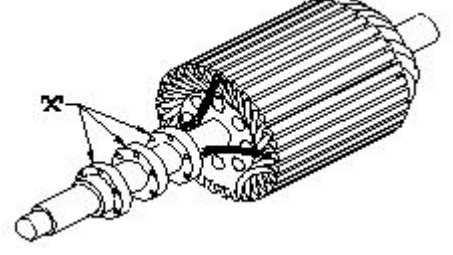
350. When the two lamps become bright and one lamp become dark during paralleling of two alternators? | ಎರಡು ಪರ್ಯಾಯಕಗಳ ಸಮಾನಾಂತರದಲ್ಲಿ ಎರಡು ದೀಪಗಳು ಪ್ರಕಾಶಮಾನವಾಗುವುದು ಮತ್ತು ಒಂದು ದೀಪವು ಕತ್ತಲೆಯಾದಾಗ?

- A) Terminal voltages are equal | ಟರ್ಮಿನಲ್ ವೋಲ್ಟೇಜ್‌ಗಳು ಸಮಾನವಾಗಿವೆ
B) Voltages and phase sequence are equal | ವೋಲ್ಟೇಜ್‌ಗಳು ಮತ್ತು ಹಂತದ ಅನುಕ್ರಮಗಳು ಸಮಾನವಾಗಿವೆ
C) Both the alternators supplies same frequency | ಎರಡೂ ಆವರ್ತಕಗಳು ಒಂದೇ ತರಂಗಾಂತರವನ್ನು ಪೂರೈಸುತ್ತವೆ
D) Voltages and frequencies are equal | ವೋಲ್ಟೇಜ್‌ಗಳು ಮತ್ತು ಆವರ್ತನಗಳು ಸಮಾನವಾಗಿವೆ

351. Which is used to store the electrical energy in the form of electro static energy? | ಎಲೆಕ್ಟ್ರೋ ಸ್ಟಾಟಿಕ್ ಎನರ್ಜಿ ರೂಪದಲ್ಲಿ ವಿದ್ಯುತ್ ಶಕ್ತಿಯನ್ನು ಸಂಗ್ರಹಿಸಲು ಯಾವುದನ್ನು ಬಳಸಲಾಗುತ್ತದೆ?

- A) Thermistor | ಥರ್ಮಿಸ್ಟರ್ B) Capacitor | ಕೆಪಾಸಿಟರ್
C) Inductor | ಇಂಡಕ್ಟರ್ D) Resistor | ಪ್ರತಿರೋಧಕ

ಭಾಗದ ಹೆಸರೇನು?



- A) Slip rings | ಸ್ಲಿಪ್ ಉಂಗುರಗಳು
B) Shaft | ಶಾಫ್ಟ್
C) Brushes | ಕುಂಚಗಳು
D) Bearings | ಕರಡಿಗಳು

352. What is the advantage of using rotating field type of an alternator? | ಪರಿವರ್ತಕದ ತಿರುಗುವ ಕ್ಷೇತ್ರ ಪ್ರಕಾರವನ್ನು ಬಳಸುವುದರಿಂದ ಏನು ಪ್ರಯೋಜನ?

- A) Two slip rings only required irrespective of No. of phases | ಎರಡು ಸ್ಲಿಪ್ ಉಂಗುರಗಳು ಕೇವಲ ಹಂತಗಳ ಸಂಖ್ಯೆಯಿಲ್ಲದೆ ಮಾತ್ರ ಬೇಕಾಗುತ್ತದೆ
B) Easy to connect the load with alternator | ಆವರ್ತಕದೊಂದಿಗೆ ಲೋಡ್ ಅನ್ನು ಸಂಪರ್ಕಿಸಲು ಸುಲಭ
C) Easy to dissipate the heat during running | ಚಾಲನೆಯಲ್ಲಿರುವಾಗ ಶಾಖವನ್ನು ಹೊರಹಾಕಲು ಸುಲಭ
D) Easy to locate the faults in the field | ಕ್ಷೇತ್ರದಲ್ಲಿ ದೋಷಗಳನ್ನು ಪತ್ತೆ ಸುಲಭ

353. Why the long chord winding is avoided in AC motors? | AC ಮೋಟರ್‌ನಲ್ಲಿ ದೀರ್ಘ ಸ್ವರಮೇಳದ ವಿಂಡಿಂಗ್ ಕಾರಣ ಏನು?

- A) More winding wire required | ಹೆಚ್ಚು ಅಂಕುಡೊಂಕಾದ ತಂತಿಯ ಅಗತ್ಯವಿದೆ
B) Low cost | ಕಡಿಮೆ ವೆಚ್ಚ
C) Low copper loss | ಕಡಿಮೆ ತಾಮ್ರದ ನಷ್ಟ
D) Less heat dissipation | ಕಡಿಮೆ ಶಾಖದ ಹರಡುವಿಕೆ

354. What is the purpose of control transformer used in the control panel wiring? | ಕಂಟ್ರೋಲ್ ಪ್ಯಾನಲ್ ವೈರಿಂಗ್‌ನಲ್ಲಿ ಬಳಸುವ ಕಂಟ್ರೋಲ್ ಟ್ರಾನ್ಸ್‌ಫಾರ್ಮರ್ ಉದ್ದೇಶವೇನು?

- A) To maintain the constant supply voltage | ಸ್ಥಿರ ಸಪ್ಲೈ ವೋಲ್ಟೇಜ್ ಅನ್ನು ನಿರ್ವಹಿಸಲು
B) To supply the power to the motor circuits | ಮೋಟಾರು ಸರ್ಕ್ಯೂಟ್‌ಗಳಿಗೆ ವಿದ್ಯುತ್ ಪೂರೈಸಲು
C) To supply the power to the auxiliary circuits | ವಿದ್ಯುತ್ ಸರ್ಕ್ಯೂಟ್‌ಗಳನ್ನು ಪೂರೈಸಲು
D) To supply the power to the auxiliary circuits | ಸಹಾಯಕ ಸರ್ಕ್ಯೂಟ್‌ಗಳಿಗೆ ವಿದ್ಯುತ್ ಪೂರೈಸಲು

355. What is the purpose of JOG key in control panel of D.C drive? | DC ಡ್ರೈವ್‌ನ ನಿಯಂತ್ರಣ JOG ಫಲಕದಲ್ಲಿ ಜಿ.ಜಿ. ಕೀಲಿಯ ಉದ್ದೇಶವೇನು?

- A) Restart the motor | ಮೋಟಾರ್ ಅನ್ನು ಮರುಪ್ರಾರಂಭಿಸಿ
B) Stop the motor | ಮೋಟಾರ್ ನಿಲ್ಲಿಸಿ
C) Reverse the direction of motor | ಮೋಟರ್‌ನ ದಿಕ್ಕನ್ನು ಹಿಮ್ಮುಖಗೊಳಿಸಿ
D) Inching operation | ಇಂಚಿಂಗ್ ಕಾರ್ಯಾಚರಣೆ

356. Which electronic circuit produces signal waves or pulses without an input? | ಇನ್ಪುಟ್ ಇಲ್ಲದೆ ಸಿಗ್ನಲ್ ತರಂಗಗಳು ಅಥವಾ ದ್ವಿಧ್ವನಿ ಧಾನ್ಯಗಳನ್ನು ಉತ್ಪಾದಿಸುವ ಎಲೆಕ್ಟ್ರಾನಿಕ್ ಸರ್ಕ್ಯೂಟ್ ಯಾವುದು?

- A) Modulator | ಮಾಡ್ಯುಲೇಟರ್
B) Detector | ಡಿಟೆಕ್ಟರ್
C) Amplifier | ಅಂಪ್ಲಿಫಿಯರ್
D) Oscillator | ಆಂದೋಲಕ

357. What is the name of the part marked as 'X' as shown in the figure? | ಚಿತ್ರದಲ್ಲಿ ತೋರಿಸಿರುವಂತೆ 'X' ಎಂದು ಗುರುತಿಸಲಾಗಿರುವ

358. What is the purpose of the trip coil used in a circuit breakers? | ಸರ್ಕ್ಯೂಟ್ ಬ್ರೇಕರ್‌ಗಳಲ್ಲಿ ಬಳಸುವ ಟ್ರಿಪ್ ಕಾಯಿಲ್‌ನ ಉದ್ದೇಶವೇನು?

- A) For the over load protection | ಓವರ್ ಲೋಡ್ ರಕ್ಷಣೆಗಾಗಿ
B) For the under voltage protection | ಕಡಿಮೆ ವೋಲ್ಟೇಜ್ ರಕ್ಷಣೆಗಾಗಿ
C) For the remote operation | ರಿಮೋಟ್ ಕಾರ್ಯಾಚರಣೆಗಾಗಿ
D) For the over voltage protection | ಓವರ್ ವೋಲ್ಟೇಜ್ ರಕ್ಷಣೆಗಾಗಿ

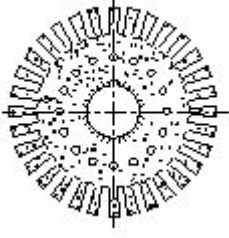
359. What is the effect, if some slots of a split phase motor are left out without winding after completion of concentric winding? | ಏಕಕೇಂದ್ರಕ ಅಂಕುಡೊಂಕಾದ ನಂತರ ಸ್ಲಿಟ್ ಫೇಸ್ ಮೋಟರ್‌ನ ಕೆಲವು ಸ್ಲಾಟ್‌ಗಳನ್ನು ವಿಂಡಿಂಗ್ ಮಾಡದೆಯೇ ಬಿಟ್ಟರೆ ಪರಿಣಾಮ ಏನು?

- A) Reduction in torque | ಟಾರ್ಕ್‌ನಲ್ಲಿ ಕಡಿಮೆ
B) Runs with very high speed | ಅತಿ ವೇಗದಲ್ಲಿ ರನ್ ಆಗುತ್ತದೆ
C) Reduction in speed | ವೇಗದಲ್ಲಿ ಕಡಿಮೆ
D) Works normally | ಸಾಮಾನ್ಯವಾಗಿ ಕೆಲಸ ಮಾಡುತ್ತದೆ

360. Why the armature resistance of a D.C generator is kept very low? | D.C ಜನರೇಟರ್‌ನ ಆರ್ಮೇಚರ್ ಪ್ರತಿರೋಧವನ್ನು ಏಕೆ ಕಡಿಮೆ ಇರಿಸಲಾಗುತ್ತದೆ?

- A) To reduce the armature current | ಆರ್ಮೇಚರ್ ಪ್ರವಾಹವನ್ನು ಕಡಿಮೆ ಮಾಡಲು
B) To reduce the temperature of armature | ಆರ್ಮೇಚರ್ ತಾಪಮಾನವನ್ನು ಕಡಿಮೆ ಮಾಡಲು
C) To reduce the armature voltage drop | ಆರ್ಮೇಚರ್ ವೋಲ್ಟೇಜ್ ಡ್ರಾಪ್ ಅನ್ನು ಕಡಿಮೆ ಮಾಡಲು
D) Helps to solve Boolean Algebra | ಬೂಲಿಯನ್ ಬೀಜಗಣಿತವನ್ನು ಪರಿಹರಿಸಲು ಸಹಾಯ ಮಾಡುತ್ತದೆ

361. What is the name of the part of DC generator as shown in the figure? | ಚಿತ್ರದಲ್ಲಿ ತೋರಿಸಿರುವಂತೆ DC ಜನರೇಟರ್‌ನ ಭಾಗದ ಹೆಸರೇನು?



- A) Armature core lamination | ಆರ್ಮೇಚರ್ ಕೋರ್ ಲ್ಯಾಮಿನೇಷನ್
 B) Side end plates | ಸೈಡ್ ಎಂಡ್ ಪ್ಲೇಟ್‌ಗಳು
 C) Commutator segment | ಕಮ್ಯುಟೇಟರ್ ವಿಭಾಗ
 D) Pole shoe lamination | ಪೋಲ್ ಶೂ ಲ್ಯಾಮಿನೇಷನ್

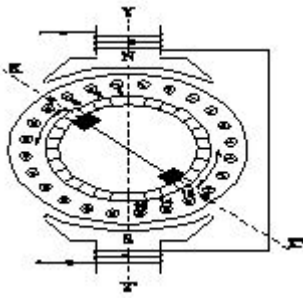
362. What is the purpose of LCD on basic operator panel in D.C drive or A.C drive? | DC ಡ್ರೈವ್‌ನಲ್ಲಿನ ಮೂಲ ಆಪರೇಟರ್ ಪ್ಯಾನೆಲ್‌ನಲ್ಲಿ ಎಲ್‌ಸಿಡಿ ಯ ಉದ್ದೇಶವೇನು?

- A) Calculate the speed | ವೇಗವನ್ನು ಲೆಕ್ಕಾಚಾರ ಮಾಡಿ
 B) Detect the load current | ಲೋಡ್ ಪ್ರವಾಹವನ್ನು ಪತ್ತೆ ಮಾಡಿ
 C) Monitor the parameter | ನಿಯಂತ್ರಣವನ್ನು ಮೇಲ್ವಿಚಾರಣೆ ಮಾಡಿ
 D) Measure the speed | ವೇಗವನ್ನು ಅಳತೆ ಮಾಡಿ

363. Which is the speed of the rotating magnetic field of a 3 phase squirrel cage induction motor? | 3 ಫೇಸ್ ಸ್ಕ್ವಿರಲ್ ಕೇಜ್ ಇಂಡಕ್ಷನ್ ಮೋಟರ್‌ನ ತಿರುಗುವ ಮ್ಯಾಗ್ನೆಟಿಕ್ ಕ್ಷೇತ್ರದ ವೇಗ ಯಾವುದು

- A) Actual speed | ವಾಸ್ತವಿಕ ವೇಗ
 B) Slip speed | ಸ್ಲಿಪ್ ವೇಗ
 C) Rotor speed | ರೋಟರ್ ವೇಗ
 D) Synchronous speed | ಸಿಂಕ್ರೊನಸ್ ವೇಗ

364. What is the effect in a repulsion motor, if the brush position shifted to the opposite side? | ಬ್ರಷ್ ಪೋಷಿಷನ್ ಎದುರು ಬಾಗಕ್ಕೆ ಬದಲಾದರೆ ವಿಕರ್ಷಣ ಮೋಟರ್‌ನಲ್ಲಿನ ಪರಿಣಾಮವೇನು?



- A) Motor speed increases from rated speed | ವೇಗ ವೇಗದಿಂದ ಮೋಟರ್ ವೇಗವು ಹೆಚ್ಚಾಗುತ್ತದೆ
 B) Direction of rotation remains same | ತಿರುಗುವಿಕೆಯ ನಿರ್ದೇಶನವು ಒಂದೇ ಆಗಿರುತ್ತದೆ
 C) Motor speed will reduce from rated speed | ಮೋಟರ್ ವೇಗವು ರೇಟ್ ವೇಗದಿಂದ ಕಡಿಮೆಯಾಗುತ್ತದೆ
 D) Direction of rotation will change | ಸರದಿ ನಿರ್ದೇಶನವು ಬದಲಾಗುತ್ತದೆ

365. what is the pitch factor (KP) for a winding having 36 stator slots 4 pole with angle (α) is 30° in an alternator? | 36 ಸ್ಟೇಟರ್ ಸ್ಲಾಟ್‌ಗಳನ್ನು ಹೊಂದಿರುವ ಅಂಕುಡೊಂಕಾದ ಪಿಚ್ ಫ್ಯಾಕ್ಟರ್ (KP) ಏನು, ಆವರ್ತಕದಲ್ಲಿ 30° ಕೋನದೊಂದಿಗೆ (α) 4 ಕಂಬವಿದೆ?

- A) 0.978
 B) 0.942
 C) 0.965
 D) 0.985

366. Why it is necessary to keep V/F ratio constant in a drive? | ಡ್ರೈವ್‌ನಲ್ಲಿ V/F ಅನುಪಾತವನ್ನು ಸ್ಥಿರವಾಗಿರಿಸುವುದು ಏಕೆ ಅಗತ್ಯ?

- A) Maintain the rotor current minimum | ರೋಟರ್ ಪ್ರವಾಹವನ್ನು ಕನಿಷ್ಠವಾಗಿ ನಿರ್ವಹಿಸಿ
 B) Maintain the rated torque at all speeds | ರೇಟ್ ಮಾಡಿದ ಟಾರ್ಕ್ ಅನ್ನು ಎಲ್ಲಾ ವೇಗದಲ್ಲಿ ನಿರ್ವಹಿಸಿ
 C) Maintain the speed of motor constant | ಮೋಟರ್ ಸ್ಥಿರತೆಯ ವೇಗವನ್ನು ಕಾಪಾಡಿಕೊಳ್ಳಿ
 D) Keep the stator flux maximum | ಸ್ಟೇಟರ್ ಫ್ಲಕ್ಸ್ ಅನ್ನು ಗರಿಷ್ಠವಾಗಿರಿಸಿಕೊಳ್ಳಿ

367. How the backup time of UPS can be increased? | UPS ಬ್ಯಾಕ್‌ಅಪ್ ಸಮಯವನ್ನು ಹೇಗೆ ಹೆಚ್ಚಿಸಬಹುದು?

- A) Maintain the battery voltage less than 90% of its rating | ಬ್ಯಾಟರಿಯ ವೋಲ್ಟೇಜ್ ಅನ್ನು ಅದರ ರೇಟಿಂಗ್‌ನ 90% ಕ್ಕಿಂತ ಕಡಿಮೆ ಇರಿಸಿ
 B) By decreasing the VA rating of UPS | UPS ನ VA ರೇಟಿಂಗ್ ಅನ್ನು ಕಡಿಮೆ ಮಾಡುವ ಮೂಲಕ
 C) By increasing the AH capacity of battery | ಬ್ಯಾಟರಿಯ AH ಸಾಮರ್ಥ್ಯವನ್ನು ಹೆಚ್ಚಿಸುವ ಮೂಲಕ
 D) By decreasing the AH capacity of battery | ಬ್ಯಾಟರಿಯ AH ಸಾಮರ್ಥ್ಯವನ್ನು ಕಡಿಮೆ ಮಾಡುವ ಮೂಲಕ

368. What is the relation between the torque and the slip of an A.C induction motor? | A.C ಇಂಡಕ್ಷನ್ ಮೋಟರ್‌ನ ಟಾರ್ಕ್ ಮತ್ತು ಸ್ಲಿಪ್ ನಡುವಿನ ಸಂಬಂಧವೇನು?

- A) Slip increases if torque increases | ಟಾರ್ಕ್ ಹೆಚ್ಚಾದರೆ ಸ್ಲಿಪ್ ಹೆಚ್ಚಾಗುತ್ತದೆ
 B) Slip constant if torque decreases | ಟಾರ್ಕ್ ಕಡಿಮೆಯಾದರೆ ಸ್ಲಿಪ್ ಕಾನ್ಸ್ಟಂಟ್
 C) Slip increases if torque decreases | ಟಾರ್ಕ್ ಕಡಿಮೆಯಾದರೆ ಸ್ಲಿಪ್ ಹೆಚ್ಚಾಗುತ್ತದೆ
 D) Slip decreases if torque increases | ಟಾರ್ಕ್ ಹೆಚ್ಚಾದರೆ ಸ್ಲಿಪ್ ಕಡಿಮೆಯಾಗುತ್ತದೆ

369. What is ACSR stands for? | ACSR ಎಂದರೆ ಏನು?

- A) All Conductors Steel Reinforced
 B) Aluminium Covered Steel Reinforced
 C) Aluminium Core Steel Reinforced
 D) Aluminium Conductor Steel Reinforced

370. What is the full form of PWM? | PWM ಎಂದೂ ಪೂರ್ಣ ರೂಪ ಯಾವುದು?

- A) Pulse Wide Modulation
 B) Pulse Width Modulation
 C) Phase Wide Modulation
 D) Phase Width Modulation

371. Which type of machine in industries is provided with multi motor electric drive? | ಕೈಗಾರಿಕೆಗಳಲ್ಲಿ ಯಾವ ರೀತಿಯ ಯಂತ್ರವನ್ನು ಮಲ್ಟಿ ಮೋಟರ್ ಎಲೆಕ್ಟ್ರಿಕ್ ಡ್ರೈವ್ ಒದಗಿಸಲಾಗಿದೆ?

- A) Rolling machine | ರೋಲಿಂಗ್ ಯಂತ್ರ
 B) Shearing machine | ಕತ್ತರಿಸುವ ಯಂತ್ರ

C) Air Compressor | ಏರ್ ಸಂಕೋಚಕ

D) Heavy duty electric drilling machine | ಹೆವಿ ಡ್ಯೂಟಿ ವಿದ್ಯುತ್ ಕೊರೆಯುವ ಯಂತ್ರ

372. What is the characteristic property of base material in a transistor? | ಟ್ರಾನ್ಸಿಸ್ಟರ್‌ನಲ್ಲಿ ಮೂಲ ವಸ್ತುಗಳ ವಿಶಿಷ್ಟ ಆಸ್ತಿ ಯಾವುದು?

A) Heavily doped and very larger | ಹೆಚ್ಚು ಡೋಪ್ ಮತ್ತು ತುಂಬಾ ದೊಡ್ಡದಾಗಿದೆ

B) Lightly doped and very thin | ಲಘುವಾಗಿ ಡೋಪ್ ಮತ್ತು ತುಂಬಾ ತೆಳುವಾದ

C) Heavily doped and very thin | ಹೆಚ್ಚು ಡೋಪ್ ಮತ್ತು ತುಂಬಾ ತೆಳುವಾದ

D) Lightly doped and very larger | ಲಘುವಾಗಿ ಡೋಪ್ ಮತ್ತು ತುಂಬಾ ದೊಡ್ಡದಾಗಿದೆ

373. Why the series field is short circuited at the time of starting in the differential compound motor? | ಡಿಫರೆನ್ಷಿಯಲ್ ಕಾಂಪೌಂಡ್ ಮೋಟಾರ್‌ನಲ್ಲಿ ಪ್ರಾರಂಭವಾಗುವ ಸಮಯದಲ್ಲಿ ಸರಣಿ ಕ್ಷೇತ್ರವು ಏಕೆ ಶಾರ್ಟ್ ಸರ್ಕ್ಯೂಟ್ ಆಗಿದೆ?

A) To decrease the speed of motor | ಮೋಟಾರ್ ವೇಗವನ್ನು ಕಡಿಮೆ ಮಾಡಲು

B) To maintain the proper direction of rotation | ತಿರುಗುವಿಕೆಯ ಸರಿಯಾದ ದಿಕ್ಕನ್ನು ಕಾಪಾಡಿಕೊಳ್ಳಲು

C) To decrease the back EMF | ಬ್ಯಾಕ್ emf ಅನ್ನು ಕಡಿಮೆ ಮಾಡಲು

D) To reduce the starting current | ಆರಂಭಿಕ ಪ್ರವಾಹವನ್ನು ಕಡಿಮೆ ಮಾಡಲು

374. Why the hysteresis motor is suitable for sound recording instruments? | ಧ್ವನಿ ರೆಕಾರ್ಡಿಂಗ್ ಉಪಕರಣಗಳಿಗೆ ಹಿಸ್ಟರೆಸಿಸ್ ಮೋಟಾರ್ ಏಕೆ ಸೂಕ್ತವಾಗಿದೆ?

A) Small in size | ಗಾತ್ರದಲ್ಲಿ ಸಣ್ಣ

B) High efficiency | ಹೆಚ್ಚಿನ ಸಾಮರ್ಥ್ಯ

C) Noiseless operation | ಶಬ್ದವಿಲ್ಲದ ಕಾರ್ಯಾಚರಣೆ

D) Less error operation | ಕಡಿಮೆ ದೋಷ ಕಾರ್ಯಾಚರಣೆ

375. How the interpoles are connected in a DC generator? | DC ಜನರೇಟರ್‌ನಲ್ಲಿ ಇಂಟರ್‌ಪೋಲ್‌ಗಳನ್ನು ಹೇಗೆ ಸಂಪರ್ಕಿಸಲಾಗಿದೆ?

A) In parallel with shunt field | ಷಂಟ್ ಕ್ಷೇತ್ರದೊಂದಿಗೆ ಸಮಾನಾಂತರವಾಗಿ

B) In series with armature | ಆರ್ಮೇಚರ್ ಸರಣಿಯಲ್ಲಿ

C) In series with shunt field | ಷಂಟ್ ಕ್ಷೇತ್ರದೊಂದಿಗೆ ಸರಣಿಯಲ್ಲಿ

D) In parallel with armature | ಆರ್ಮೇಚರ್ ಸಮಾನಾಂತರವಾಗಿ

376. Why the external resistance is included in the rotor circuit at starting through 3 phase slipring induction motor starter? | 3 ಹಂತದ ಸ್ಲಿಪ್ರಿಂಗ್ ಇಂಡಕ್ಷನ್ ಮೋಟಾರ್ ಸ್ಟಾರ್ಟರ್ ಮೂಲಕ ಪ್ರಾರಂಭವಾಗುವ ರೋಟರ್ ಸರ್ಕ್ಯೂಟ್‌ನಲ್ಲಿ ಬಾಹ್ಯಪ್ರತಿರೋಧವನ್ನು ಏಕೆ ಸೇರಿಸಲಾಗಿದೆ?

A) To reduce the load current | ಲೋಡ್ ಪ್ರವಾಹವನ್ನು ಕಡಿಮೆ ಮಾಡಲು

B) To get increased speed at starting | ಆರಂಭದಲ್ಲಿ ಹೆಚ್ಚಿನ ವೇಗವನ್ನು ಪಡೆಯಲು

C) To get high starting torque | ಉನ್ನತ ಆರಂಭಿಕ ಟಾರ್ಕ್ ಪಡೆಯಲು

D) To get high running torque | ಹೆಚ್ಚಿನ ಚಾಲನೆಯಲ್ಲಿರುವ ಟಾರ್ಕ್ ಅನ್ನು ಪಡೆಯಲು

377. What is the name of the power, generated from the coal? | ಕಲ್ಲಿದ್ದಲಿನಿಂದ ಉತ್ಪತ್ತಿಯಾಗುವ ಶಕ್ತಿಯ ಹೆಸರೇನು?

A) Tidal power | ಟೈಡಲ್ ಪವರ್

B) Thermal power | ಥರ್ಮಲ್ ಪವರ್

C) Hydro power | ಹೈಡ್ರೋ ಪವರ್

D) Solar power | ಸೋಲಾರ್ ಪವರ್

378. What are the important stages in a simple inverter? | ಸರಳ ಇನ್ವರ್ಟರ್‌ನಲ್ಲಿ ಪ್ರಮುಖ ಹಂತಗಳು ಯಾವುವು?

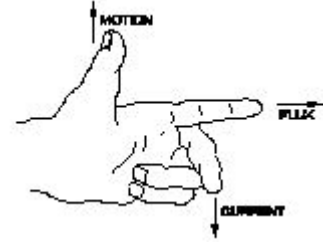
A) Oscillator and amplifier stages | ಆಂದೋಲಕ ಮತ್ತು ವರ್ಧಕ ಹಂತಗಳು

B) Oscillator and rectifier stages | ಆಂದೋಲಕ ಮತ್ತು ರಿಕ್ಟಿಫೈಯರ್ ಹಂತಗಳು

C) Amplifier and transformer output stages | ಆಂಪ್ಲಿಫಿಯರ್ ಮತ್ತು ಟ್ರಾನ್ಸಾರ್ಮರ್ output ಟುಟ್ ಹಂತಗಳು

D) Oscillator, amplifier and transformer output stages | ಆಂದೋಲಕ, ಆಂಪ್ಲಿಫಿಯರ್ ಮತ್ತು ಟ್ರಾನ್ಸಾರ್ಮರ್ output ಟುಟ್ ಹಂತಗಳು

379. What is the name of rule as shown in figure? | ಚಿತ್ರದಲ್ಲಿ ತೋರಿಸಿರುವಂತೆ ರೂಲ್ ದ ಹೆಸರೇನು?



A) Fleming's left hand rule | ಫ್ಲೆಮಿಂಗ್ ಅವರ ಎಡಗೈ ರೂಲ್

B) Thumb rule | ಥಂಬ್ ರೂಲ್

C) Fleming's right hand rule | ಫ್ಲೆಮಿಂಗ್ ಅವರ ಬಲಗೈ ರೂಲ್

D) Palm rule | ಪಾಮ್ ರೂಲ್

380. Which loss is called as copper loss? | ಯಾವ ನಷ್ಟವನ್ನು ತಾಮ್ರದ ನಷ್ಟ ಎಂದು ಕರೆಯಲಾಗುತ್ತದೆ?

A) Constant loss | ನಿರಂತರ ನಷ್ಟ

B) Friction loss | ಘರ್ಷಣೆ ನಷ್ಟ

C) Windage loss | ಗಾಳಿಯ ನಷ್ಟ

D) Variable loss | ವೇರಿಯಬಲ್ ನಷ್ಟ

381. How does the magnetic flux of the field system completed the circuit in a generator? | ಫೀಲ್ಡ್ ಸಿಸ್ಟಮ್ ಮ್ಯಾಗ್ನೆಟಿಕ್ ಫ್ಲಕ್ಸ್ ಜನರೇಟರ್‌ನಲ್ಲಿ ಸರ್ಕ್ಯೂಟ್ ಅನ್ನು ಹೇಗೆ ಪೂರ್ಣಗೊಳಿಸುತ್ತದೆ?

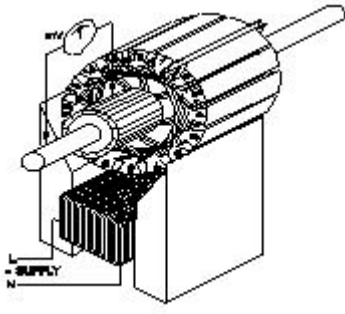
A) Through the armature winding and armature core | ಆರ್ಮೇಚರ್ ವಿಂಡಿಂಗ್ ಮತ್ತು ಆರ್ಮೇಚರ್ ಕೋರ್ ಮೂಲಕ

B) Through the field coil and field core | ಫೀಲ್ಡ್ ಕಾಯಿಲ್ ಮತ್ತು ಫೀಲ್ಡ್ ಕೋರ್ ಮೂಲಕ

C) Through the field core, armature core and yoke | ಫೀಲ್ಡ್ ಕೋರ್, ಆರ್ಮೇಚರ್ ಕೋರ್ ಮತ್ತು ಯೋಕ್ ಮೂಲಕ

D) Through the laminated pole core | ಲ್ಯಾಮಿನೇಟೆಡ್ ಪೋಲ್ ಕೋರ್ ಮೂಲಕ

382. What is the name of the test as shown in the figure? | ಚಿತ್ರದಲ್ಲಿ ತೋರಿಸಿರುವಂತೆ ಪರೀಕ್ಷೆಯ ಹೆಸರೇನು?



- C) By connecting capacitor in series with centrifugal switch | ಕೇಪಾಸಿಟರ್ ಸರಣಿಯಲ್ಲಿ ಕೇಂದ್ರಾಪಗಾಮಿ ಸಿಚ್ಚೊಂದಿಗೆ ಸಂಪರ್ಕಿಸುವ ಮೂಲಕ
- D) By connecting capacitor across centrifugal switch | ಕೇಂದ್ರಾಪಗಾಮಿ ಸಿಚ್ಚ ಮೂಲಕ ಕೇಪಾಸಿಟರ್ ಅನ್ನು ಸಂಪರ್ಕಿಸುವ ಮೂಲಕ

- A) Test for Grounded coil | ಗ್ರೌಂಡ್ಡ್ ಕಾಯಿಲಾಗಿ ಪರಿಶೀಲನೆ
- B) Test for open coil | ತೆರೆದ ಸುರುಳಿಗಾಗಿ ಪರಿಶೀಲನೆ
- C) Test for Shorted coil | ಶಾರ್ಟ್ಡ್ ಕಾಯಿಲಾಗಿ ಪರಿಶೀಲನೆ
- D) Drop test | ಡ್ರಾಪ್ ಪರಿಶೀಲನೆ

383. How the direction of rotation of a permanent capacitor motor is to be changed? | ಶಾಶ್ವತ ಕೇಪಾಸಿಟರ್ ಮೋಟರ್ನ ತಿರುಗುವಿಕೆಯ ದಿಕ್ಕನ್ನು ಹೇಗೆ ಬದಲಾಯಿಸುವುದು?

- A) By interchanging the auxiliary winding terminal | ಸಹಾಯಕ ಅಂಕುಡೊಂಕಾದ ಟರ್ಮಿನಲ್ ಅನ್ನು ಪರಸ್ಪರ ಬದಲಾಯಿಸುವ ಮೂಲಕ
- B) By interchanging the supply terminal | ಪೂರೈಕೆ ಟರ್ಮಿನಲ್ ಅನ್ನು ಪರಸ್ಪರ ಬದಲಾಯಿಸುವ ಮೂಲಕ
- C) By changing the rotor position | ರೋಟರ್ ಸ್ಥಾನವನ್ನು ಬದಲಾಯಿಸುವ ಮೂಲಕ
- D) By interchanging the capacitor terminal | ಕೇಪಾಸಿಟರ್ ಟರ್ಮಿನಲ್ ಅನ್ನು ಪರಸ್ಪರ ಬದಲಾಯಿಸುವ ಮೂಲಕ

384. Which amplifier produce a given gain with the minimum of distortion? | ಯಾವ ಅಂಪ್ಲಿಫೈಯರ್ ಕನಿಷ್ಠ ಅಸ್ಪಷ್ಟತೆಯೊಂದಿಗೆ ನಿರ್ದಿಷ್ಟ ಲಾಭವನ್ನು ಉಂಟುಮಾಡುತ್ತದೆ?

- A) Common base amplifier | ಸಾಮಾನ್ಯ ಬೇಸ್ ಅಂಪ್ಲಿಫೈಯರ್
- B) Voltage amplifier | ವೋಲ್ಟೇಜ್ ಅಂಪ್ಲಿಫೈಯರ್
- C) Small signal amplifier | ಸಣ್ಣ ಸಿಗ್ನಲ್ ಅಂಪ್ಲಿಫೈಯರ್
- D) R - C coupled amplifier | ಆರ್ - ಸಿ ಕಪ್ಲೆಡ್ ಅಂಪ್ಲಿಫೈಯರ್

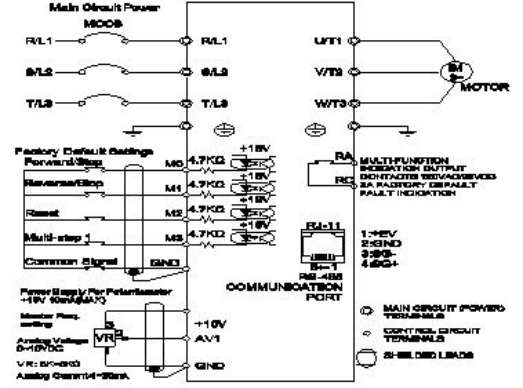
385. Which type of relay is used in both A.C and D.C supply? | AC ಮತ್ತು DC ಪೂರೈಕೆಯಲ್ಲಿ ಯಾವ ರೀತಿಯ ರಿಲೇ ಅನ್ನು ಬಳಸಲಾಗುತ್ತದೆ?

- A) Impulse relay | ಇಂಪಲ್ಸ್ ರಿಲೇ
- B) Reed relay | ರೀಡ್ ರಿಲೇ
- C) Clapper-type armature relay | ಕ್ಲಾಪರ್ ಮಾದರಿಯ ಆರ್ಮೇಚರ್ ರಿಲೇ
- D) Thermal relay | ಥರ್ಮಲ್ ರಿಲೇ

386. How the radio interference can be suppressed in the single phase capacitor start motor? | ಸಿಂಗಲ್ ಫೇಸ್ ಕೇಪಾಸಿಟರ್ ಸ್ಟಾರ್ಟ್ ಮೋಟರ್‌ನಲ್ಲಿ ರೇಡಿಯೋ ಹಸ್ತಕ್ಷೇಪವನ್ನು ಹೇಗೆ ನಿಗ್ರಹಿಸಬಹುದು?

- A) By connecting an inductor in series with centrifugal switch | ಕೇಂದ್ರಾಪಗಾಮಿ ಸಿಚ್ಚೊಂದಿಗೆ ಸರಣಿಯಲ್ಲಿ ಇಂಡಕ್ಟರ್ ಅನ್ನು ಸಂಪರ್ಕಿಸುವ ಮೂಲಕ
- B) By connecting an resistor in series with centrifugal switch | ಕೇಂದ್ರಾಪಗಾಮಿ ಸಿಚ್ಚೊಂದಿಗೆ ಸರಣಿಯಲ್ಲಿ ರಿಸಿಸ್ಟರ್ ಅನ್ನು ಸಂಪರ್ಕಿಸುವ ಮೂಲಕ

387. What is the name of the connection diagram as shown in the figure? | ಚಿತ್ರದಲ್ಲಿ ತೋರಿಸಿರುವಂತೆ ಸಂಪರ್ಕ ರೇಖಾಚಿತ್ರದ ಹೆಸರು ಏನು?



- A) DC drive with motor | ಮೋಟರ್‌ನೊಂದಿಗೆ DC ಡ್ರೈವ್
- B) AC drive with motor | ಮೋಟರ್ ಜೊತೆ AC ಡ್ರೈವ್
- C) Inverter circuit | ಇನ್ವರ್ಟರ್ ಸರ್ಕ್ಯೂಟ್
- D) UPS circuit | UPS ಸರ್ಕ್ಯೂಟ್

388. Which DC Motor is designed to work with the full load limits? | ಯಾವ DC ಮೋಟರ್ ಅನ್ನು ಪೂರ್ಣ ಲೋಡ್ ಮಿತಿಗಳೊಂದಿಗೆ ಕೆಲಸ ಮಾಡಲು ವಿನ್ಯಾಸಗೊಳಿಸಲಾಗಿದೆ?

- A) Cumulative compound motor | ಸಂಚಿತ ಸಂಯುಕ್ತ ಮೋಟರ್
- B) Series motor | ಸರಣಿ ಮೋಟರ್
- C) Shunt motor | ಷಂಟ್ ಮೋಟರ್
- D) Differential compound motor | ಡಿಫರೆನ್ಷಿಯಲ್ ಸಂಯುಕ್ತ ಮೋಟರ್

389. Which type of motor is used for small table fan? | ಸಣ್ಣ ಟೇಬಲ್ ಫ್ಯಾನ್‌ಗೆ ಯಾವ ರೀತಿಯ ಮೋಟರ್ ಅನ್ನು ಬಳಸಲಾಗುತ್ತದೆ?

- A) Capacitor start capacitor run motor | ಕೇಪಾಸಿಟರ್ ಸ್ಟಾರ್ಟ್ ಕೇಪಾಸಿಟರ್ ರನ್ ಮೋಟರ್
- B) Repulsion motor | ವಿಕರ್ಷಣ ಮೋಟರ್
- C) Shaded pole motor | ಮಬ್ಬಾಡ್ ಪೋಲ್ ಮೋಟರ್
- D) Universal motor | ಯುನಿವರ್ಸಲ್ ಮೋಟರ್

390. Why steel is reinforced in ACSR conductors used for over head lines? | ಓವರ್ ಹೆಡ್ ಲೈನ್‌ಗಳಿಗೆ ಬಳಸುವ ಎಸಿಎಸ್‌ಆರ್ ಕಂಡಕ್ಟರ್‌ಗಳಲ್ಲಿ ಉಕ್ಕನ್ನು ಏಕೆ ಬಲಪಡಿಸಲಾಗಿದೆ?

- A) To minimize the line sag | ಸಾಲಿನ ಸಾಗ್ ಅನ್ನು ಕಡಿಮೆ ಮಾಡಲು
- B) To increase the line voltage drop | ಲೈನ್ ವೋಲ್ಟೇಜ್ ಡ್ರಾಪ್ ಹೆಚ್ಚಿಸಲು
- C) Type of Supply voltage and load | ಪೂರೈಕೆ ವೋಲ್ಟೇಜ್ ಮತ್ತು ಲೋಡ್ ಪ್ರಕಾರ
- D) To decrease the current carrying capacity | ಪ್ರಸ್ತುತ ಸಾಗಿಸುವ ಸಾಮರ್ಥ್ಯವನ್ನು ಕಡಿಮೆ ಮಾಡಲು

391. Which DC motor is suitable for heavy starting torque and high rate of acceleration? | ಹೇವಿ ಸ್ಟಾರ್ಟಿಂಗ್ ಟಾರ್ಕ್ ಮತ್ತು ಹೆಚ್ಚಿನ ವೇಗವರ್ಧನೆಗೆ ಯಾವ DC ಮೋಟಾರ್ ಸೂಕ್ತವಾಗಿದೆ?

- A) DC differential compound motor | DC ಡಿಫರೆನ್ಷಿಯಲ್ ಕಂಪೌಂಡ್ ಮೋಟಾರ್
 B) DC cumulative compound motor | DC ಸಂಚಿತ ಸಂಯುಕ್ತ ಮೋಟಾರ್
 C) DC shunt motor | DC ಷಂಟ್ ಮೋಟಾರ್
 D) DC series motor | DC ಸರಣಿ ಮೋಟಾರ್

392. How many windings are in the stator of a split phase motor? | ಸ್ಪ್ಲಿಟ್ ಫೇಸ್ ಮೋಟಾರ್‌ನ ಸ್ಟೇಟರ್‌ನಲ್ಲಿ ಎಷ್ಟು ವಿಂಡಿಂಗ್‌ಗಳು ಇವೆ?

- A) Four | ನಾಲ್ಕು
 B) Three | ಮೂರು
 C) Two | ಎರಡು
 D) One | ಒಂದು

393. How the synchronous motor is used as a synchronous condenser? | ಸಿಂಕ್ರೋನಸ್ ಮೋಟಾರ್ ಅನ್ನು ಸಿಂಕ್ರೋನಸ್ ಕಂಡೆನ್ಸರ್ ಆಗಿ ಹೇಗೆ ಬಳಸಲಾಗುತ್ತದೆ?

- A) By increasing the field excitation | ಕ್ಷೇತ್ರದ ಪ್ರಚೋದನೆಯನ್ನು ಹೆಚ್ಚಿಸುವ ಮೂಲಕ
 B) By increasing the stator input voltage | ಸ್ಟೇಟರ್ ಇನ್ಪುಟ್ ವೋಲ್ಟೇಜ್ ಹೆಚ್ಚಿಸುವ ಮೂಲಕ
 C) By increasing the motor load | ಮೋಟಾರ್ ಲೋಡ್ ಅನ್ನು ಹೆಚ್ಚಿಸುವ ಮೂಲಕ
 D) By decreasing the field excitation | ಕ್ಷೇತ್ರದ ಪ್ರಚೋದನೆಯನ್ನು ಕಡಿಮೆ ಮಾಡುವ ಮೂಲಕ

394. What is the full form of PCB? | PCB ಯ ಪೂರ್ಣ ರೂಪ ಯಾವುದು?

- A) Power Circuit Breaker
 B) Panel Control Board
 C) Printed Circuit Board
 D) Prevent Circuit Breaker

395. Which electronic circuit is used in a automatic voltage stabilizer to produce the constant output voltage? | ಕಾನ್ಸ್ಟೆಂಟ್ ಔಟ್ಪುಟ್ ವೋಲ್ಟೇಜ್ ಅನ್ನು ಉತ್ಪಾದಿಸಲು ಆಟೋಮ್ಯಾಟಿಕ್ ವೋಲ್ಟೇಜ್ ಸ್ಟೇಬಿಲೈಸರ್‌ನಲ್ಲಿ ಯಾವ ಎಲೆಕ್ಟ್ರಾನಿಕ್ ಸರ್ಕ್ಯೂಟ್ ಅನ್ನು ಬಳಸಲಾಗುತ್ತದೆ?

- A) Oscillator circuit | ಆಂಡೋಲೇಟರ್ ಸರ್ಕ್ಯೂಟ್
 B) Amplifier circuit | ಆಂಪ್ಲಿಫಿಯರ್ ಸರ್ಕ್ಯೂಟ್
 C) Zener diode and transistor circuit | ಝೀನರ್ ಡಯೋಡ್ ಮತ್ತು ಟ್ರಾನ್ಸಿಸ್ಟರ್ ಸರ್ಕ್ಯೂಟ್
 D) Rectifier circuit | ರಿಕ್ಟಿಫೈಯರ್ ಸರ್ಕ್ಯೂಟ್

396. Which type of DC armature winding has the front pitch (YF) greater than back pitch (YB)? | ಯಾವ ರೀತಿಯ DC ಆರ್ಮೇಚರ್ ವಿಂಡಿಂಗ್ ಹಿಂದಿನ ಪಿಚ್ (YB) ಗಿಂತ ಮುಂಭಾಗದ ಪಿಚ್ (YF) ಹೆಚ್ಚು ?

- A) Retrogressive winding | ಹಿಮ್ಮೆಟ್ಟಿಸುವ ವಿರೋಧಿ
 B) Wave winding | ವೇವ್ ವಿಂಡಿಂಗ್
 C) Lap winding | ಲ್ಯಾಪ್ ವಿಂಡಿಂಗ್
 D) Progressive winding | ಪ್ರಗತಿಪರ ಅಂಕುಡೊಂಕಾದ

397. Which formula is used to calculate EMF/phase in a ideal

alternator? | EMF / ಫೇಸ್ ಅನ್ನು ಆದರ್ಶ ಆವರ್ತದಲ್ಲಿ ಲೆಕ್ಕಾಚಾರ ಮಾಡಲು ಯಾವ ಸೂತ್ರವನ್ನು ಬಳಸಲಾಗುತ್ತದೆ?

(A) $E = \frac{\phi FT}{2.22}$

(B) $E = \frac{\phi FT}{4.44}$

(C) $E = 2.22 \phi FT$

(D) $E = 4.44 \phi FT$

- A) A
 B) D
 C) B
 D) C

398. Which circuit breaker is used as a switch and protective device in the domestic wiring circuit? | ದೇಶೀಯ ವೈರಿಂಗ್ ಸರ್ಕ್ಯೂಟ್‌ನಲ್ಲಿ ಯಾವ ಸರ್ಕ್ಯೂಟ್ ಬ್ರೇಕರ್ ಅನ್ನು ಸ್ವಿಚ್ ಮತ್ತು ರಕ್ಷಣಾತ್ಮಕ ಸಾಧನವಾಗಿ ಬಳಸಲಾಗುತ್ತದೆ?

- A) Miniature circuit breaker | ಚಿಕ್ಕ ಸರ್ಕ್ಯೂಟ್ ಬ್ರೇಕರ್
 B) Air circuit breaker | ಏರ್ ಸರ್ಕ್ಯೂಟ್ ಬ್ರೇಕರ್
 C) Moulded case circuit breaker | ಅಜ್ಜೊತ್ತಿದ ಕೇಸ್ ಸರ್ಕ್ಯೂಟ್ ಬ್ರೇಕರ್
 D) Earth Leakage circuit breaker | ಭೂಮಿಯ ಸೋರಿಕೆ ಸರ್ಕ್ಯೂಟ್ ಬ್ರೇಕರ್

399. What is the output DC voltage in half wave rectifier, if the input AC voltage is 24 volt? | ಇನ್ಪುಟ್ AC ವೋಲ್ಟೇಜ್ 24 ವೋಲ್ಟ್ ಆಗಿದ್ದರೆ, ಅರ್ಧ ತರಂಗ ರಿಕ್ಟಿಫೈಯರ್‌ನಲ್ಲಿ DC ಟುಪ್‌ಟ್ ವೋಲ್ಟೇಜ್ ಏನು?

- A) 9.6 Volt
 B) 10.8 Volt
 C) 12 Volt
 D) 24 Volt

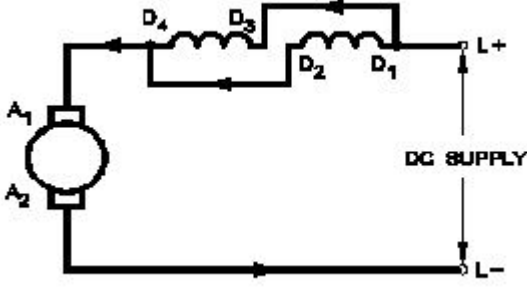
400. What is the purpose of using rotor resistance starter to start 3 phase slip ring induction motor? | 3 ಹಂತ ಸ್ಲಿಪ್ ರಿಂಗ್ ಇಂಡಕ್ಷನ್ ಮೋಟಾರು ಪ್ರಾರಂಭಿಸಲು ರೋಟರ್ ಪ್ರತಿರೋಧ ಸ್ಟಾರ್ಟರ್ ಅನ್ನು ಬಳಸುವ ಉದ್ದೇಶವೇನು?

- A) Reduce the power loss | ವಿದ್ಯುತ್ ನಷ್ಟವನ್ನು ಕಡಿಮೆ ಮಾಡಿ
 B) Increase the starting torque | ಸ್ಟಾರ್ಟಿಂಗ್ ಟಾರ್ಕ್ ಅನ್ನು ಹೆಚ್ಚಿಸಿ
 C) Reduce the rotor voltage | ರೋಟರ್ ವೋಲ್ಟೇಜ್ ಅನ್ನು ಕಡಿಮೆ ಮಾಡಿ
 D) Increase the rotor current | ರೋಟರ್ ಕರೆಂಟ್ ಹೆಚ್ಚಿಸಿ

401. Why the rotor bars are mounted in a slightly skewed position in 3 phase motor? | ರೋಟರ್ ಬಾರ್‌ಗಳು 3 ಹಂತದ ಮೋಟಾರುಗಳಲ್ಲಿ ಸ್ವಲ್ಪ ತಿರುಚಿದ ಸ್ಥಾನದಲ್ಲಿ ಏಕೆ ಜೋಡಿಸಲ್ಪಟ್ಟಿವೆ?

- A) Maintain the rotor speed constant | ರೋಟರ್ ವೇಗ ಸ್ಥಿರತೆಯನ್ನು ಕಾಪಾಡಿಕೊಳ್ಳಿ
 B) Produce more uniform rotor field and torque | ಹೆಚ್ಚು ಸಮವಸ್ತ್ರ ರೋಟರ್ ಕ್ಷೇತ್ರ ಮತ್ತು ಟಾರ್ಕ್ ಅನ್ನು ತಯಾರಿಸಿ
 C) Reduce the stray losses | ದಾರಿತಪ್ಪುವ ನಷ್ಟವನ್ನು ಕಡಿಮೆ ಮಾಡಿ
 D) Generate minimum flux | ಕನಿಷ್ಠ ಫ್ಲಕ್ಸ್ ಅನ್ನು ರಚಿಸಿ

402. Which type of speed control of D.C series motor as shown in the figure? | ಚಿತ್ರದಲ್ಲಿ ತೋರಿಸಿರುವಂತೆ D.C ಸರಣಿಯ ಮೋಟಾರ್‌ನ ಯಾವ ರೀತಿಯ ವೇಗ ನಿಯಂತ್ರಣ?



- A) Field tapping method | ಕ್ಷೇತ್ರ ಟ್ಯಾಪಿಂಗ್ ವಿಧಾನ
 B) Field diverter method | ಫೀಲ್ಡ್ ಡೈವರ್ಟರ್ ವಿಧಾನ
 C) Field parallel method | ಕ್ಷೇತ್ರ ಸಮಾನಾಂತರ ವಿಧಾನ
 D) Armature diverter method | ಆರ್ಮೇಚರ್ ಡೈವರ್ಟರ್ ವಿಧಾನ

403. What is the input current of a 2hp single phase motor, 240V at 70 percentage efficiency and 0.8 power factor? | 70 ಶೇಕಡಾ ದಕ್ಷತೆಯಲ್ಲಿ 240V ಮತ್ತು 0.8 ಪವರ್ ಫ್ಯಾಕ್ಟರ್‌ನ 2hp ಸಿಂಗಲ್ ಫೇಸ್ ಮೋಟಾರ್‌ನ ಇನ್‌ಪುಟ್ ಕರೆಂಟ್ ಎಷ್ಟು?

- A) 11 Amp
 B) 13.52 Amp
 C) 6.95 Amp
 D) 17.68 Amp

404. Why the synchronous motor fails to run at synchronous speed? | ಸಿಂಕ್ರೊನಸ್ ವೇಗವು ಏಕಕಾಲಿಕ ವೇಗದಲ್ಲಿ ಕಾರ್ಯನಿರ್ವಹಿಸಲು ವಿಫಲವಾದರೆ ಏಕೆ?

- A) Insufficient excitation | ಸಾಕಷ್ಟು ಉತ್ಸಾಹದಲ್ಲಿ
 B) Defective pony motor | ದೋಷಯುಕ್ತ ಕುದುರೆ ಮೋಟಾರ್
 C) Short in damper winding | ಡ್ಯಾಂಪರ್ ವಿಂಡಿಂಗ್‌ನಲ್ಲಿ ಚಿಕ್ಕದಾಗಿ
 D) Open in damper winding | ಡ್ಯಾಂಪರ್ ವಿಂಡಿಂಗ್‌ನಲ್ಲಿ ತೆರೆಯಿರಿ

405. What is the formula to calculate pitch factor? | ಪಿಚ್ ಅಂಶವನ್ನು ಲೆಕ್ಕಾಚಾರ ಮಾಡಲು ಸೂತ್ರ ಯಾವುದು?

- (A) $\text{PitchFactor} = \frac{\text{Pole pitch}}{\text{Winding pitch}}$
 (B) $\text{PitchFactor} = \frac{\text{Winding pitch}}{\text{Pole pitch}}$
 (C) $\text{PitchFactor} = \frac{\text{Number of slots}}{\text{Number of poles}}$
 (D) $\text{PitchFactor} = \frac{\text{Number of Poles}}{\text{Number of Slots}}$

- A) B
 B) D
 C) A
 D) C

406. What is the name of the substation that all equipment of substation is installed within the station building? | ಸ್ಟೇಷನ್ ಬಿಲ್ಡಿಂಗ್ ದಲ್ಲಿ ಸಬ್‌ಸ್ಟೇಷನ್‌ನ ಎಲ್ಲಾ ಉಪಕರಣಗಳನ್ನು ಅಳವಡಿಸಲಾಗಿರುವ ಸಬ್‌ಸ್ಟೇಷನ್‌ನ ಹೆಸರೇನು?

- A) Outdoor substation | ಔಟ್ ಡೋರ್ ಸಬ್ ಸ್ಟೇಷನ್
 B) Pole mounted substation | ಪೋಲ್ ಮೌಂಟೆಡ್ ಸಬ್ ಸ್ಟೇಷನ್
 C) Plinth mounted substation | ಇನ್ | ಪ್ಲಿಂತ್ ಮೌಂಟೆಡ್ ಸಬ್‌ಸ್ಟೇಷನ್
 D) Indoor substation | ಇನ್ ಡೋರ್ ಸಬ್ ಸ್ಟೇಷನ್

407. What is the use of the voltage dependent resistor? | ವೋಲ್ಟೇಜ್ ಅವಲಂಬಿತ ರೆಸಿಸ್ಟರ್‌ನ ಬಳಕೆ ಏನು?

- A) For the resistance measurement | ಪ್ರತಿರೋಧ ಮಾಪನಕ್ಕಾಗಿ
 B) For the over voltage protection | ಓವರ್ ವೋಲ್ಟೇಜ್ ರಕ್ಷಣೆಗಾಗಿ
 C) For the temperature compensation | ತಾಪಮಾನ ಪರಿಹಾರಕ್ಕಾಗಿ
 D) For the impedance measurement | ಪ್ರತಿರೋಧ ಮಾಪನಕ್ಕಾಗಿ

408. What is the type of A.C motor stator winding as shown in the figure? | ಚಿತ್ರದಲ್ಲಿ ತೋರಿಸಿರುವಂತೆ A.C ಮೋಟಾರ್ ಸ್ಟೇಟರ್ ವಿಂಡಿಂಗ್ ಪ್ರಕಾರ ಯಾವುದು?



- A) Double layer basket winding | ಡಬಲ್ ಲೇಯರ್ ಬುಟ್ಟಿ ಅಂಕುಡೊಂಕಾದ
 B) Diamond coil winding | ಡೈಮಂಡ್ ಕಾಯಿಲ್ ಅಂಕುಡೊಂಕಾದ
 C) Single layer basket winding | ಏಕ ಪದರ ಬ್ಯಾಸ್ಕೆಟ್ ಅಂಕುಡೊಂಕಾದ
 D) Involute coil winding | ಒಳಚರಂಡಿ ಸುರುಳಿ ಅಂಕುಡೊಂಕಾದ

409. Which formula is used to calculate the percentage voltage regulation in an alternator? | ಆವರ್ತಕದಲ್ಲಿ ಶೇಕಡಾವಾರು ವೋಲ್ಟೇಜ್ ನಿಯಂತ್ರಣವನ್ನು ಲೆಕ್ಕಾಚಾರ ಮಾಡಲು ಯಾವ ಸೂತ್ರವನ್ನು ಬಳಸಲಾಗುತ್ತದೆ?

- (A) $\frac{V_{FL} - V_{NL}}{V_{FL}} \times 100$
 (B) $\frac{V_{NL} - V_{FL}}{V_{FL}} \times 100$
 (C) $\frac{V_{NL} - V_{FL}}{V_{NL}} \times 100$
 (D) $\frac{V_{FL} - V_{NL}}{V_{NL}} \times 100$

- A) D
 B) A
 C) C
 D) B

410. What is the name of the symbol as shown in the figure? | ಚಿತ್ರದಲ್ಲಿ ತೋರಿಸಿರುವಂತೆ ಸಂಕೇತದ ಹೆಸರೇನು?



- A) Induction motor, three phase star connected | ಇಂಡಕ್ಷನ್ ಮೋಟಾರ್, ಮೂರು ಫೇಸ್ ಸ್ಟಾರ್ ವನ್ನು ಸಂಪರ್ಕಿಸಲಾಗಿದೆ
- B) Induction motor, three phase delta connected | ಇಂಡಕ್ಷನ್ ಮೋಟಾರ್, ಮೂರು ಫೇಸ್ ಡೆಲ್ಟಾ ಕನೆಕ್ಟೆಡ್
- C) Induction motor, three phase with wound rotor | ಇಂಡಕ್ಷನ್ ಮೋಟಾರ್, ವೃಂದಾ ರೋಟರ್‌ನೊಂದಿಗೆ ಮೂರು ಫೇಸ್ ಕೇಜ್
- D) Induction motor, three phase squirrel cage | ಇಂಡಕ್ಷನ್ ಮೋಟಾರ್, ಮೂರು ಫೇಸ್ ಸ್ಕ್ವಿರಲ್ ಕೇಜ್

411. What is the use of synchroscope? | ಸಿಂಕ್ರೋಸ್ಕೋಪ್ ಬಳಕೆ ಏನು?

- A) Adjust the supply frequency | ಸರಬರಾಜು ಆವರ್ತನವನ್ನು ಹೊಂದಿಸಿ
- B) indicate the correct instant for paralleling | ಸಮಾನಾಂತರವಾಗಿ ಸರಿಯಾದ ತತ್ಕ್ಷಣವನ್ನು ಸೂಚಿಸಿ
- C) Adjust the output voltage | ಔಟ್‌ಪುಟ್ ವೋಲ್ಟೇಜ್ ಅನ್ನು ಹೊಂದಿಸಿ
- D) Adjust the phase sequence | ಹಂತ ಅನುಕ್ರಮವನ್ನು ಹೊಂದಿಸಿ

412. What is the name of the compound generator, if the shunt field is connected in parallel with armature? | ಆರ್ಮೇಚರ್‌ನೊಂದಿಗೆ ಸಮಾನಾಂತರವಾಗಿ ಷಂಟ್ ಫೀಲ್ಡ್ ಅನ್ನು ಸಂಪರ್ಕಿಸಿದರೆ, ಸಂಯುಕ್ತ ಜನರೇಟರ್ ಹೆಸರೇನು?

- A) Long shunt compound generator | ಲಾಂಗ್ ಷಂಟ್ ಕಾಂಪೌಂಡ್ ಜನರೇಟರ್
- B) Separately excited generator | ಪ್ರತ್ಯೇಕವಾಗಿ ಎಕ್ಸೈಟೆಡ್ ಜನರೇಟರ್
- C) Short shunt compound generator | ಶಾರ್ಟ್ ಷಂಟ್ ಕಾಂಪೌಂಡ್ ಜನರೇಟರ್
- D) Shunt generator | ಷಂಟ್ ಜನರೇಟರ್

413. What is the permissible temperature value of class 'F' insulation? | ವರ್ಗ F ನಿರೋಧನದ ಅನುಮತಿಸುವ ತಾಪಮಾನ ಮೌಲ್ಯ ಏನು?

- A) 155°C
- B) 105°C
- C) 90°C
- D) 120°C

414. Which acts as a both inverter and converter? | ಇನ್ವರ್ಟರ್ ಮತ್ತು ಪರಿವರ್ತಕ ಎರಡರಲ್ಲೂ ಯಾವುದು ಕಾರ್ಯನಿರ್ವಹಿಸುತ್ತದೆ?

- A) Mercury arc rectifier | ಮರ್ಕ್ಯುರಿ ಆರ್ಕ್ ರಿಕ್ಟಿಫಿಯರ್
- B) Metal rectifier | ಮೆಟಲ್ ರಿಲೆಕ್ಟಿಫಿಯರ್
- C) Synchronous converter | ಸಿಂಕ್ರೋನಸ್ ಪರಿವರ್ತಕ
- D) Semi conductor diode | ಸೆಮಿ ಕಂಡಕ್ಟರ್ ಡಯೋಡ್

415. What is the rotor frequency of a 3 phase squirrel cage induction motor at the time of starting? | ಪ್ರಾರಂಭವಾಗುವ ಸಮಯದಲ್ಲಿ 3 ಹಂತದ ಅಳಿಲು ಕೇಜ್ ಇಂಡಕ್ಷನ್ ಮೋಟಾರ್ ರೋಟರ್ ತರಂಗಾಂತರ ಯಾವುದು?

- A) 3 times less than the supply frequency | ಸರಬರಾಜು ಆವರ್ತನಕ್ಕಿಂತ 3 ಪಟ್ಟು ಕಡಿಮೆ
- B) Equal to the supply frequency | ಆವರ್ತನವನ್ನು ಪೂರೈಸಲು ಸಮಾನವಾಗಿರುತ್ತದೆ
- C) 3 times less than the supply frequency | ಪೂರೈಕೆ ಆವರ್ತನಕ್ಕಿಂತ 3 ಪಟ್ಟು ಕಡಿಮೆ ಬಾರಿ
- D) 3 times more than the supply frequency | ಪೂರೈಕೆ ಆವರ್ತನಕ್ಕಿಂತ 3 ಪಟ್ಟು ಹೆಚ್ಚು

416. What is the reason of using shielded cable for connecting low signal circuits in D.C drives? | D.C ಡ್ರೈವ್‌ಗಳಲ್ಲಿ ಕಡಿಮೆ ಸಿಗ್ನಲ್ ಸರ್ಕ್ಯೂಟ್‌ಗಳನ್ನು ಸಂಪರ್ಕಿಸಲು ಕವಚದ ಕೇಬಲ್ ಅನ್ನು ಬಳಸುವ ಕಾರಣವೇನು?

- A) Eliminates the electrical interference | ವಿದ್ಯುತ್ ಹಸ್ತಕ್ಷೇಪವನ್ನು ನಿವಾರಿಸುತ್ತದೆ
- B) Easy for connection | ಸಂಪರ್ಕಕ್ಕೆ ಸುಲಭ
- C) Protects from mechanical injuries | ಯಾಂತ್ರಿಕ ಗಾಯಗಳಿಂದ ರಕ್ಷಿಸುತ್ತದೆ
- D) Good appearance | ಉತ್ತಮ ನೋಟ

417. What is the effect, if the rotor windings of a slipring induction motor is open circuited at starting? | ಸ್ಲಿಪ್‌ರಿಂಗ್ ಇಂಡಕ್ಷನ್ ಮೋಟಾರ್‌ನ ರೋಟರ್ ವಿಂಡ್‌ಗಳು ಪ್ರಾರಂಭದಲ್ಲಿ ತೆರೆದ ಸರ್ಕ್ಯೂಟ್ ಆಗಿದ್ದರೆ ಪರಿಣಾಮವೇನು?

- A) Runs at very high speed | ಅತಿ ವೇಗದಲ್ಲಿ ರನ್ ಆಗುತ್ತದೆ
- B) Runs but not able to pull load | ರನ್ ಆದರೆ ಲೋಡ್ ಎಳೆಯಲು ಸಾಧ್ಯವಿಲ್ಲ
- C) Runs at slow speed | ನಿಧಾನ ವೇಗದಲ್ಲಿ ಚಲಿಸುತ್ತದೆ
- D) Will not run | ರನ್ ಆಗುವುದಿಲ್ಲ

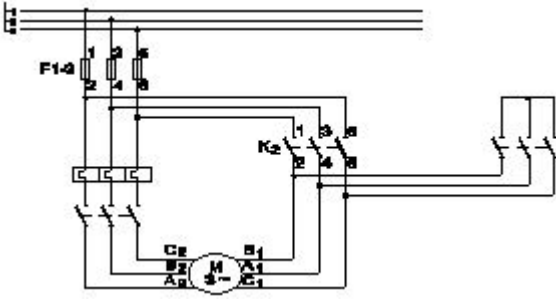
418. What is the defect in a oil circuit breaker if the oil heats up excessively? | ತೈಲವು ಅಧಿಕವಾಗಿ ಬಿಸಿಯಾದರೆ ತೈಲ ಸರ್ಕ್ಯೂಟ್ ಬ್ರೇಕರ್‌ನಲ್ಲಿನ ದೋಷವೇನು?

- A) Good dielectric strength of oil | ತೈಲದ ಉತ್ತಮ ಡೈಎಲೆಕ್ಟ್ರಿಕ್ ಶಕ್ತಿ
- B) Poor dielectric strength of oil | ತೈಲದ ದುರ್ಬಲ ಡೈಎಲೆಕ್ಟ್ರಿಕ್ ಶಕ್ತಿ
- C) Load is too low | ಲೋಡ್ ತುಂಬಾ ಕಡಿಮೆಯಾಗಿದೆ
- D) Line current is too low | ಲೈನ್ ಕರೆಂಟ್ ತುಂಬಾ ಕಡಿಮೆಯಾಗಿದೆ

419. How the no volt coil is connected in a three point starter with DC shunt motor? | DC ಷಂಟ್ ಮೋಟಾರ್‌ನೊಂದಿಗೆ ಮೂರು ಪಾಯಿಂಟ್ ಸ್ಟಾರ್ಟರ್‌ನಲ್ಲಿ ನೋ ವೋಲ್ಟ್ ಇಲ್ಲ ಕಾಯಿಲ್ ಅನ್ನು ಹೇಗೆ ಸಂಪರ್ಕಿಸಲಾಗಿದೆ?

- A) Connected in series with the shunt field | ಷಂಟ್ ಕ್ಷೇತ್ರದೊಂದಿಗೆ ಸರಣಿಯಲ್ಲಿ ಸಂಪರ್ಕಿಸಲಾಗಿದೆ
- B) Directly connected to the supply | ಪೂರೈಕೆಗೆ ನೇರವಾಗಿ ಸಂಪರ್ಕ ಹೊಂದಿದೆ
- C) Connected in series with the armature | ಆರ್ಮೇಚರ್‌ನೊಂದಿಗೆ ಸರಣಿಯಲ್ಲಿ ಸಂಪರ್ಕಿಸಲಾಗಿದೆ
- D) Connected in parallel with the armature | ಆರ್ಮೇಚರ್‌ನೊಂದಿಗೆ ಸಮಾನಾಂತರವಾಗಿ ಸಂಪರ್ಕಿಸಲಾಗಿದೆ

420. What is the name of the circuit as shown in the diagram? | ರೇಖಾಚಿತ್ರದಲ್ಲಿ ತೋರಿಸಿರುವಂತೆ ಸರ್ಕ್ಯೂಟ್ ಹೆಸರೇನು?



A) Control circuit of rotor resistance starter | ರೋಟರ್ ಪ್ರತಿರೋಧ ಸ್ವಾಚ್ಛರ್ಣ ನಿಯಂತ್ರಣ ಸರ್ಕ್ಯೂಟ್

B) Power circuit of star delta starter | ಸ್ಟಾರ್ ಡೆಲ್ಟಾ ಸ್ವಾಚ್ಛರ್ಣ ಪವರ್ ಸರ್ಕ್ಯೂಟ್

C) Control circuit of star delta starter | ಸ್ಟಾರ್ ಡೆಲ್ಟಾ ಸ್ವಾಚ್ಛರ್ಣ ಕಂಟ್ರೋಲ್ ಸರ್ಕ್ಯೂಟ್

D) Power circuit of rotor resistance starter | ರೋಟರ್ ಪ್ರತಿರೋಧ ಸ್ವಾಚ್ಛರ್ಣ ಪವರ್ ಸರ್ಕ್ಯೂಟ್

421. What is the full form of □ EVSE□ ? | □ EVSE ಪ್ರಾರ್ಣ ರೂಪ ಯಾವುದು?

- A) Electronics Voltage Supply Equipment B) Energy Variable Supply Equipment
C) Electric Vehicle Supply Equipment D) Electric Voltage System Equipment

422. Which fault condition the thermal overload relay protects A.C induction motor? | ಥರ್ಮಲ್ ಓವರ್‌ಲೋಡ್ ರಿಲೇ ಎ.ಸಿ ಇಂಡಕ್ಷನ್ ಮೋಟರ್ ಅನ್ನು ಯಾವ ದೋಷದ ಸ್ಥಿತಿಯಲ್ಲಿ ರಕ್ಷಿಸುತ್ತದೆ?

- A) No load | ನೋ ಲೋಡ್ B) Over load | ಓವರ್ ಲೋಡ್

C) Open circuit | ಓಪನ್ ಸರ್ಕ್ಯೂಟ್

D) Short circuit | ಶಾರ್ಟ್ ಸರ್ಕ್ಯೂಟ್

423. How to prevent the entry of the insects and rats into the control panel? | ನಿಯಂತ್ರಣ ಫಲಕಕ್ಕೆ ಕೀಟಗಳು ಮತ್ತು ಇಲಿಗಳ ಪ್ರವೇಶವನ್ನು ಹೇಗೆ ತಡೆಯುವುದು?

- A) By providing nylon cable ties | ನೈಲನ್ ಸಿವ ಒದಗಿಸುವ ಮೂಲಕ
B) By using sleeve | ತೋಳು ಬಳಸುವ ಮೂಲಕ
C) By using cable binding straps | ಕೇಬಲ್ ಬೈಂಡಿಂಗ್ ಪಟ್ಟಿಗಳನ್ನು ಬಳಸುವ ಮೂಲಕ
D) By using Grommets | ಗ್ರೊಮೆಟ್‌ಗಳನ್ನು ಬಳಸುವ ಮೂಲಕ

424. What is the reason for tripping the UPS with full load? | ಪೂರ್ಣ ಹೊರೆಯೊಂದಿಗೆ UPS ಅನ್ನು ಟ್ರಿಪ್ ಮಾಡಲು ಕಾರಣವೇನು?

- A) Input voltage is low | ಇನ್ಪುಟ್ ವೋಲ್ಟೇಜ್ ಕಡಿಮೆಯಾಗಿದೆ
B) Main supply failure | ಮುಖ್ಯ ಪೂರೈಕೆ ವೈಫಲ್ಯ
C) Incorrect over load settings | ಲೋಡ್ ಸೆಟ್ಟಿಂಗ್‌ಗಳ ಮೇಲೆ ತಪ್ಪಾಗಿದೆ
D) Input frequency is low | ಇನ್ಪುಟ್ ಆವರ್ತನ ಕಡಿಮೆಯಾಗಿದೆ

425. Which is the main application of synchronous motor? | ಸಿಂಕ್ರೊನಸ್ ಮೋಟಾರ್‌ಗಳ ಮುಖ್ಯ ಅಪ್ಲಿಕೇಶನ್ ಯಾವುದು?

- A) Electric traction | ಎಲೆಕ್ಟ್ರಿಕ್ ಟ್ರಾಕ್ಷನ್
B) Power factor correction device | ಪವರ್ ಫ್ಯಾಕ್ಟರ್ ತಿದ್ದುಪಡಿ ಸಾಧನ
C) AC to DC converter | ಎಸಿ ಗೆ ಡಿಸಿ ಪರಿವರ್ತಕ
D) Elevators | ಎಲಿವೇಟರ್‌ಗಳು