

MONTHLY TEST

Q. ID: ITISKILL4067JG

November 2025

Shree Sarvagya ITI Devar Hipparagi a

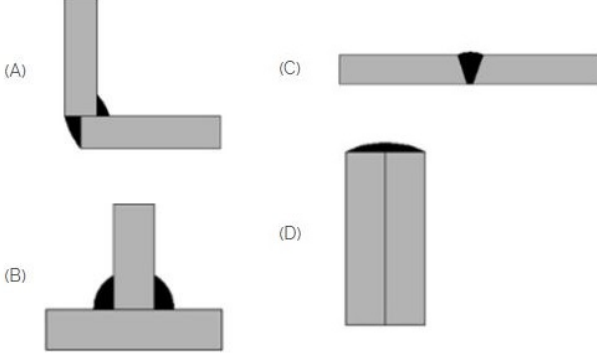
Answer Key

Duration: 60 Mins

Total Marks: 25

Q.ID: ITISKILL4067JG

1. Which symbol is used for butt joints? | ಬಟ್ ಕೀಲುಗಳಿಗೆ ಯಾವ ಚಿಹ್ನೆಯನ್ನು ಬಳಸಲಾಗುತ್ತದೆ?



- A) D
C) B
B) C
D) A

Answer: B) C

2. What is the safe stress if the ultimate stress of a material is 35 kg/mm² and factor of safety is 5?

- A) 0.143
C) 7
B) 0.7
D) 1.43

Answer: C) 7

3. Which standard fitting is used for joining pipeline of different diameters? | ವಿವಿಧ ವ್ಯಾಸದ ಪೈಪ್‌ನೈ ಸೇರಲು ಯಾವ ಪ್ರಮಾಣಿತ (ಸ್ಟಾಂಡರ್ಡ್) ಫಿಟ್ಟಿಂಗ್ ಅನ್ನು ಬಳಸಲಾಗುತ್ತದೆ?

- A) Plug | ಪ್ಲಗ್
C) Reducer | ಕಡಿಮೆ
B) Caps | ಕ್ಯಾಪ್ಸ್
D) Coupling | ಕೂಲಿಂಗ್

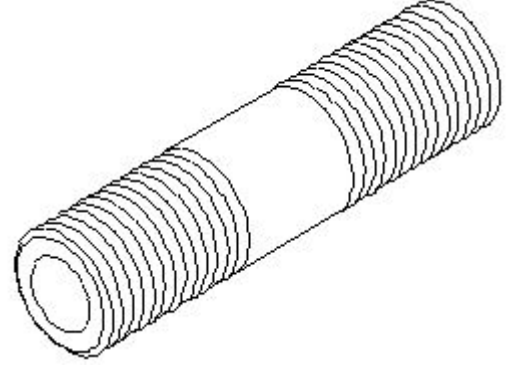
Answer: C) Reducer | ಕಡಿಮೆ

4. Which wrench is used for tightening more than 50 mm diameter of pipe? | 50 ಎಂಎಂ ವ್ಯಾಸಕ್ಕಿಂತ (ಡಯಾಮೀಟರ್) ಹೆಚ್ಚಿನ ಪೈಪ್ ಅನ್ನು ಬಿಗಿಗೊಳಿಸಲು ಯಾವ ವ್ರೆಂಚ್ ಅನ್ನು ಬಳಸಲಾಗುತ್ತದೆ?

- A) Stilson pipe wrench | ಸ್ಟಿಲ್ಸನ್ ಪೈಪ್ ವ್ರೆಂಚ್
C) Chain pipe wrench | ಚೈನ್ ಪೈಪ್ ವ್ರೆಂಚ್
B) Foot print wrench | ಫುಟ್ ಪ್ರಿಂಟ್ ವ್ರೆಂಚ್
D) Strap wrench | ಸ್ಟ್ರಾಪ್ ವ್ರೆಂಚ್

Answer: C) Chain pipe wrench | ಚೈನ್ ಪೈಪ್ ವ್ರೆಂಚ್

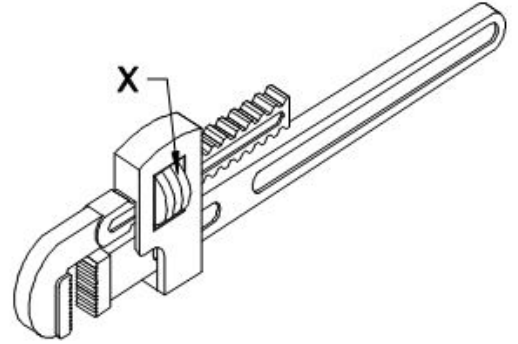
5. What is the name of the pipe fitting item shown in the figure? | ಚಿತ್ರದಲ್ಲಿ ತೋರಿಸಿರುವ ಪೈಪ್ ಫಿಟ್ಟಿಂಗ್ ಐಟಂನ ಹೆಸರೇನು?



- A) Long nipple | ಲಾಂಗ್ ನಿಪ್ಪಲ್
C) Connector | ಕನೆಕ್ಟರ್
B) Short nipple | ಶಾರ್ಟ್ ನಿಪ್ಪಲ್
D) Close nipple | ಕ್ಲೋಸ್ ನಿಪ್ಪಲ್

Answer: B) Short nipple | ಶಾರ್ಟ್ ನಿಪ್ಪಲ್

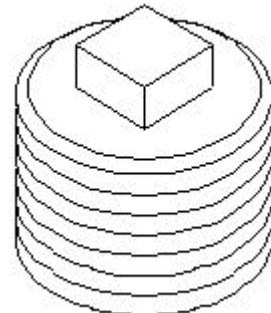
6. What is the name of the part marked as 'x' shown in the figure? | ಚಿತ್ರದಲ್ಲಿ ತೋರಿಸಿರುವ x ಓದು ಗುರುತಿಸಲಾದ ಭಾಗದ ಹೆಸರೇನು?



- A) Movable jaw | ಮೂವಬಲ್ ಜಾ
C) Adjusting nut | ಅಡ್ಜಸ್ಟಿಂಗ್ ನಟ್
B) Spring | ಸ್ಪ್ರಿಂಗ್
D) Pivot | ಪಿವೋಟ್

Answer: C) Adjusting nut | ಅಡ್ಜಸ್ಟಿಂಗ್ ನಟ್

7. What is the name of the pipe fitting shown in the figure? | ಚಿತ್ರದಲ್ಲಿ ತೋರಿಸಿರುವ ಪೈಪ್ ಫಿಟ್ಟಿಂಗ್ ಹೆಸರೇನು?



- A) Plug | ಪ್ಲಗ್
C) Coupling | ಕಪಲಿಂಗ್
- B) Reducer | ರೆಡ್ಯೂಸರ್
D) oncentric reducer | ಕಾಂಸೆಂಟ್ರಿಕ್ ರೆಡ್ಯೂಸರ್

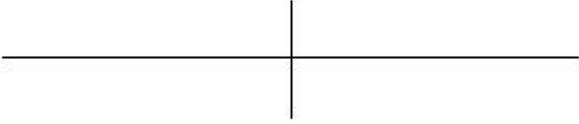
Answer: A) Plug | ಪ್ಲಗ್

8. What is the ratio of shear stress to shear strain?

- A) Modulus of rigidity
C) Yield point
- B) Modulus of elasticity
D) Bulk modulus

Answer: A) Modulus of rigidity

9. What is the name of the pipe fitting symbol shown in the figure? | ಚಿತ್ರದಲ್ಲಿ ತೋರಿಸಿರುವ ಪೈಪ್ ಫಿಟ್ಟಿಂಗ್ ಚಿಹ್ನೆಯ ಹೆಸರೇನು?



- A) Elbow | ಎಲ್ಬೋ
C) Socket | ಸಾಕೆಟ್
- B) Plug | ಪ್ಲಗ್
D) Cross | ಕ್ರಾಸ್

Answer: C) Socket | ಸಾಕೆಟ್

10. How pipes are classified? | ಪೈಪ್‌ಗಳನ್ನು ಹೇಗೆ ವರ್ಗೀಕರಿಸಲಾಗಿದೆ?

- A) Material | ವಸ್ತು
C) Colour | ಬಣ್ಣ
- B) Uses | ಉಪಯೋಗಗಳು
D) Shapes | ಆಕಾರಗಳು

Answer: A) Material | ವಸ್ತು

11. Riveted joints is a _____ | ರಿವೆಟೆಡ್ ಜಂಟಿಗಳು

- A) none of these | ಇದ್ದಾವುದೂ ಅಲ್ಲ
C) semi permanent | ಅರೆ ಶಾಶ್ವತ
- B) permanent joints | ಶಾಶ್ವತ ಜಂಟಿಗಳು
D) temporary joints | ತಾತ್ಕಾಲಿಕ ಜಂಟಿಗಳು

Answer: C) semi permanent | ಅರೆ ಶಾಶ್ವತ

12. What is the angle of deviations provided on elbows and bends in pipe works? | ಪೈಪ್ ಕೆಲಸಗಳಲ್ಲಿ ಮೊಣಕೈಗಳು ಮತ್ತು ಬಾಗುವಿಕೆಗಳ ಮೇಲೆ ಒದಗಿಸಲಾದ ವಿಚಲನದ ಕೋನ ಯಾವುದು?

- A) 60° & 45°
C) 30° & 60°
- B) 20° & 40°
D) 90° & 45°

Answer: D) 90° & 45°

13. The Included angle of pipe thread is around _____ | ಪೈಪ್ ಥ್ರೆಡ್ ಒಳಗೊಂಡಿರುವ ಕೋನವು ಸುಮಾರು _____ ಆಗಿದೆ

- A) 75°
C) 10°
- B) 55°
D) 15°

Answer: B) 55°

14. Which is thermosetting plastic?

- A) Vinyl polymers
C) Polystyrenes
- B) Celluloid
D) Melamine resins

Answer: D) Melamine resins

15. What is the name of the pipe fitting item shown in the figure? | ಚಿತ್ರದಲ್ಲಿ ತೋರಿಸಿರುವ ಪೈಪ್ ಫಿಟ್ಟಿಂಗ್ ಐಟಂನ ಹೆಸರೇನು?



- A) Cap | ಕ್ಯಾಪ್
C) Coupling | ಕಪಲಿಂಗ್
- B) Plug | ಪ್ಲಗ್
D) Reducer | ರೆಡ್ಯೂಸರ್

Answer: A) Cap | ಕ್ಯಾಪ್

16. What is the ratio of change in length to original length?

- A) Linear strain
C) Lateral strain
- B) Poisson's ratio
D) Volumetric strain

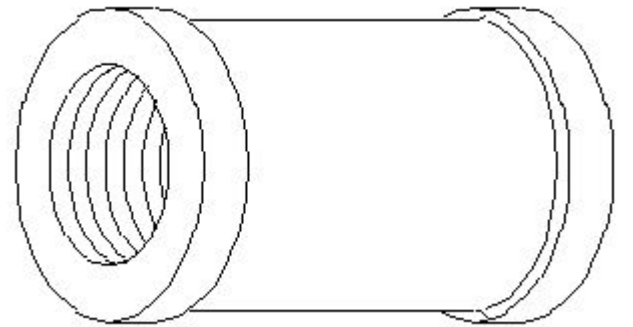
Answer: A) Linear strain

17. How to arrest the leakage in pipe fitting? | ಪೈಪ್ ಅಳವಡಿಕೆಯಲ್ಲಿ ಸೋರಿಕೆಯನ್ನು ತಡೆಯುವುದು ಹೇಗೆ?

- A) By applying solution | ಸೊಲ್ಯೂಷನ್ ಹಚ್ಚುವುದರಿಂದ
C) By hem packing | ಹೆಮ್ ಪ್ಯಾಕಿಂಗ್ ಮಾಡುವುದರಿಂದ
- B) By fixing with quick fix | ಕ್ವಿಕ್ ಫಿಕ್ಸ್ ಹಚ್ಚುವುದರಿಂದ
D) By rapping with plastic wire | ಪ್ಲಾಸ್ಟಿಕ್ ತಂತಿಯೊಂದಿಗೆ ರಾಪಿಂಗ್ ಮಾಡುವುದರಿಂದ

Answer: C) By hem packing | ಹೆಮ್ ಪ್ಯಾಕಿಂಗ್ ಮಾಡುವುದರಿಂದ

18. What is the name of the pipe fitting item shown in the figure? | ಚಿತ್ರದಲ್ಲಿ ತೋರಿಸಿರುವ ಪೈಪ್ ಫಿಟ್ಟಿಂಗ್ ಐಟಂನ ಹೆಸರೇನು?

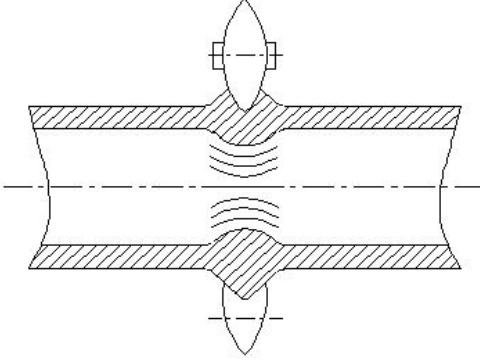


- A) Plug | ಪ್ಲಗ್
C) Concentric reducer | ಕಾಂಸೆಂಟ್ರಿಕ್ ರೆಡ್ಯೂಸರ್
- B) Coupling | ಕಪಲಿಂಗ್
D) Reducer | ರೆಡ್ಯೂಸರ್

Answer: B) Coupling | ಕಪಲಿಂಗ್

19. How to rectify the ridge formed by the pipe cutter as

shown in the figure? | ಚಿತ್ರದಲ್ಲಿ ತೋರಿಸಿರುವ ಪೈಪ್ ಕಟ್‌ಟರ್‌ನ ರೂಪುಗೊಂಡ ರಿಡ್ ಅನ್ನು ಹೇಗೆ ಸರಿಪಡಿಸುವುದು?



- A) Reaming | ರೀಮಿಂಗ್
B) Drilling | ಡ್ರಿಲ್ಲಿಂಗ್
C) Boring | ಬೋರಿಂಗ್
D) Filing | ಫಿಲ್ಲಿಂಗ್

Answer: A) Reaming | ರೀಮಿಂಗ್

20. What is the ratio of ultimate load to area of original cross section?

- A) Young's modulus
B) Ultimate stress
C) Yield point
D) Factor of safety

Answer: B) Ultimate stress

21. What causes a loud noise if a household water tap is turned on? | ಮನೆಯ ನೀರಿನ ಟ್ಯಾಪ್ ಆನ್ ಮಾಡಿದರೆ ದೊಡ್ಡ ಶಬ್ದಕ್ಕೆ ಕಾರಣವೇನು?

- A) Blockage in the pipe line | ಪೈಪ್‌ಲೈನ್‌ನಲ್ಲಿ ಅಡಚಣೆ
B) Air bleeding | ಏರ್ ಬ್ಲೀಡಿಂಗ್
C) No water in the tank | ತೊಟ್ಟಿಯಲ್ಲಿ ನೀರಿಲ್ಲ
D) Washer loose in the valve | ಕವಾಟದ (ವಾಲ್ವ್) ಮೇಲೆ ವಾಷರ್ ಸಡಿಲವಾಗಿದೆ

Answer: D) Washer loose in the valve | ಕವಾಟದ (ವಾಲ್ವ್) ಮೇಲೆ ವಾಷರ್ ಸಡಿಲವಾಗಿದೆ

22. Why is the first rainfall of the season is not usually considered for rainwater harvesting? | ಋತುವಿನ ಮೊದಲ ಮಳೆಯನ್ನು ಸಾಮಾನ್ಯವಾಗಿ ಮಳೆನೀರು ಕೊಯ್ಲಿಗೆ ಏಕೆ ಪರಿಗಣಿಸಲಾಗುವುದಿಲ್ಲ?

- A) Contains CO₂ | CO₂ ಒಳಗೊಂಡಿದೆ
B) Contains Silt | ಹೂಳು ಒಳಗೊಂಡಿದೆ
C) Contains atmosphere pollution | ವಾತಾವರಣ ಮಾಲಿನ್ಯವನ್ನು ಒಳಗೊಂಡಿದೆ
D) Contains dust particles in the air | ಗಾಳಿಯಲ್ಲಿ ಧೂಳಿನ ಕಣಗಳನ್ನು ಹೊಂದಿರುತ್ತದೆ

Answer: B) Contains Silt | ಹೂಳು ಒಳಗೊಂಡಿದೆ

23. What causes wobbling pipe cutter? | ಪೈಪ್ ಕಟ್‌ಟರ್ ನಡುಗಲು ಕಾರಣವೇನು?

- A) Tension adjustment screw | ಟೆನ್ಷನ್ ಹೊಂದಾಣಿಕೆ ಸ್ಕ್ರೂ
B) Worn out wheel | ಸವೆದ ಚಕ್ರ
C) Worn out pin | ಸವೆದ ಪಿನ್
D) Damaged links | ಹಾನಿಗೊಳಗಾದ ಲಿಂಕ್‌ಗಳು

Answer: D) Damaged links | ಹಾನಿಗೊಳಗಾದ ಲಿಂಕ್‌ಗಳು

24. Lock nut or check-nut is chamfered on____. | ಲಾಕ್ ನಟ್ ಅಥವಾ ಚೆಕ್-ನಟ್ ಅನ್ನು_____ ರಂದು ಚೀಂಫರ್ ಮಾಡಲಾಗಿದೆ.

- A) lower side | ಕೆಳಗಿನ ಭಾಗ
B) both side | ಎರಡೂ ಕಡೆ
C) upper side | ಮೇಲಿನ ಭಾಗ
D) none sides | ಯಾವುದೇ ಬದಿಗಳಿಲ್ಲ

Answer: B) both side | ಎರಡೂ ಕಡೆ

25. Which materials pipe is used for drainage pipe line? | ಡ್ರೈನೇಜ್ ಪೈಪ್ ಲೈನ್‌ಗೆ ಯಾವ ವಸ್ತುಗಳ ಪೈಪ್ ಅನ್ನು ಬಳಸಲಾಗುತ್ತದೆ?

- A) Steel pipe | ಉಕ್ಕಿನ ಕೊಳವೆ
B) PVC pipe | PVC ಪೈಪ್
C) G.I. Pipe | ಜಿಐ ಪೈಪ್
D) Brass Pipe | ಹಿತ್ತಾಳೆ ಪೈಪ್

Answer: B) PVC pipe | PVC ಪೈಪ್