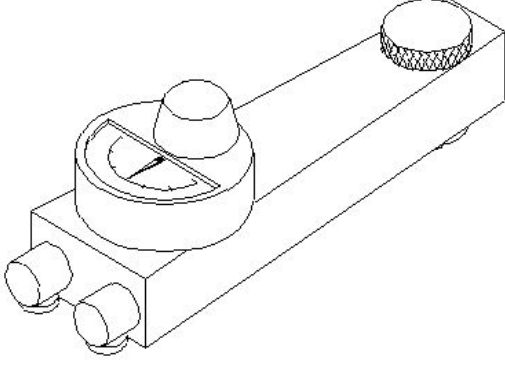


Student: Prajwal A R  
Score: 16/32 (50.00%)

Code: 7816

1. What is the name of the instrument that measures surface quality shown in the figure? | ಚಿತ್ರದಲ್ಲಿ ತೋರಿಸಿರುವ ಮೇಲ್ಮೈ (ಸರ್ಫೇಸ್) ಗುಣಮಟ್ಟವನ್ನು ಅಳೆಯುವ ಉಪಕರಣದ ಹೆಸರೇನು?



- A) Dial test indicator | ಡಯಲ್ ಟೆಸ್ಟ್ ಇಂಡಿಕೇಟರ್  
B) Electrical surface indicator | ಎಲೆಕ್ಟ್ರಿಕಲ್ ಸರ್ಫೇಸ್ ಇಂಡಿಕೇಟರ್  
C) Electronic surface indicator | ಎಲೆಕ್ಟ್ರಾನಿಕ್ ಸರ್ಫೇಸ್ ಇಂಡಿಕೇಟರ್  
D) Mechanical surface indicator | ಮೆಕ್ಯಾನಿಕಲ್ ಸರ್ಫೇಸ್ ಇಂಡಿಕೇಟರ್ (Correct)

2. Which is used to clean the lapping plate after charging? | ಚಾರ್ಜ್ ಮಾಡಿದ ನಂತರ ಲ್ಯಾಪಿಂಗ್ ಪ್ಲೇಟ್ ಅನ್ನು ಸ್ವಚ್ಛಗೊಳಿಸಲು ಯಾವುದನ್ನು ಬಳಸಲಾಗುತ್ತದೆ?

- A) Oil | ಎಣ್ಣೆ  
B) Kerosene | ಸೀಮೆಎಣ್ಣೆ (Correct)  
C) Coolant oil | ಶೀತಕ ಎಣ್ಣೆ (ಕೂಲಿಂಗ್ ಆಯಿಲ್)  
D) Petroleum jelly | ಪೆಟ್ರೋಲಿಯಂ ಜೆಲಿ

3. What is the use of Taly - Surf? | ಟ್ಯಾಲಿ - ಸರ್ಫ್‌ನ ಉಪಯೋಗವೇನು?

- A) To measure angle | ಕೋನವನ್ನು ಅಳೆಯುವುದು  
B) To measure flatness | ಸಮತಲತೆಯನ್ನು ಅಳೆಯುವುದು  
C) To measure parallelism | ಸಮಾನಾಂತರತೆಯನ್ನು ಅಳೆಯುವುದು  
D) To measure surface texture | ಸರ್ಫೇಸ್ ವಿನ್ಯಾಸವನ್ನು ಅಳೆಯುವುದು (Correct)

4. What is the result of lap being harder than the workpiece? | ಲ್ಯಾಪ್ ವರ್ಕ್‌ಪೀಸ್‌ಗಿಂತ ಗಟ್ಟಿಯಾಗಿರುವುದರಿಂದ ಏನು ಪರಿಣಾಮ ಬೀರುತ್ತದೆ?

- A) Workpiece will cut the lap | ವರ್ಕ್‌ಪೀಸ್ ಲ್ಯಾಪ್ ಅನ್ನು ಕತ್ತರಿಸುತ್ತದೆ  
B) Accuracy cannot be obtained | ನಿಖರತೆ ಪಡೆಯಲಾಗುವುದಿಲ್ಲ  
C) Lap will cut the workpiece | ಲ್ಯಾಪ್ ವರ್ಕ್‌ಪೀಸ್ ಅನ್ನು ಕತ್ತರಿಸುತ್ತದೆ (Incorrect)  
D) Lapping operation leaves high spots | ಲ್ಯಾಪಿಂಗ್ ಅಪರೇಷನ್‌ನಲ್ಲಿ ಹೆಚ್ಚಿನ ಕಲೆಗಳನ್ನು ಬಿಡುತ್ತದೆ

5. Which is called as super finishing process? | ಸೂಪರ್ ಫಿನಿಶಿಂಗ್ ಪ್ರಕ್ರಿಯೆ ಎಂದು ಯಾವುದನ್ನು ಕರೆಯುತ್ತಾರೆ?

- A) Turning | ಟರ್ನಿಂಗ್  
B) Milling | ಮಿಲ್ಲಿಂಗ್  
C) Grinding | ಗ್ರೈಂಡಿಂಗ್ (Incorrect)  
D) Honing | ಹೋನಿಂಗ್

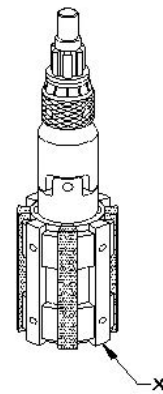
6. Which process is carried out with abrasive sticks to correct the profile of internal cylindrical surfaces? | ಅಂತರಿಕ ಸಿಲಿಂಡರಾಕಾರದ ಸರ್ಫೇಸ್‌ನ ಪ್ರೊಫೈಲ್ ಅನ್ನು ಸರಿಪಡಿಸಲು ಅಬ್ರೇಸಿವ್ ಕೋಲುಗಳೊಂದಿಗೆ ಯಾವ ಪ್ರಕ್ರಿಯೆಯನ್ನು ಕೈಗೊಳ್ಳಲಾಗುತ್ತದೆ?

- A) Lapping | ಲಾಪ್ಪಿಂಗ್  
B) Honing | ಹೋನಿಂಗ್  
C) Grinding | ಗ್ರೈಂಡಿಂಗ್ (Incorrect)  
D) Filing | ಫೈಲಿಂಗ್

7. Which is used to clean the slip gauge? | ಸ್ಲಿಪ್ ಗೇಜ್ ಅನ್ನು ಸ್ವಚ್ಛಗೊಳಿಸಲು ಯಾವುದನ್ನು ಬಳಸಲಾಗುತ್ತದೆ?

- A) Wax | ವ್ಯಾಕ್ಸ್  
B) Kerosene | ಸೀಮೆಎಣ್ಣೆ (Incorrect)  
C) Soluble oil | ಕರಗುವ ತೈಲ  
D) Carbon tetrachloride | ಕಾರ್ಬನ್ ಟೆಟ್ರಾಕ್ಲೋರೈಡ್

8. What is the name of the part marked as X shown in the figure? | ಚಿತ್ರದಲ್ಲಿ ತೋರಿಸಿರುವ X ಎಂದು ಗುರುತಿಸಲಾದ ಭಾಗದ ಹೆಸರೇನು?



- A) Stone | ಕಲ್ಲು  
B) Bronze guide | ಬ್ರೂನ್ಜ್ ಗೈಡ್ (Correct)  
C) Universal joint | ಯುನಿವರ್ಸಲ್ ಜಾಯಿಂಟ್  
D) Expanding body | ಎಕ್ಸ್‌ಪಾಂಡಿಂಗ್ ಬಾಡಿ

9. Which precision finishing operation carried out using fine abrasive materials? | ಸೂಕ್ಷ್ಮವಾದ ಅಬ್ರೇಸಿವ್ ಮೆಟೀರಿಯಲ್ ಬಳಸಿ ಯಾವ ನಿಖರವಾದ ಫಿನಿಶಿಂಗ್ ಕಾರ್ಯಾಚರಣೆಯನ್ನು ಕೈಗೊಳ್ಳಲಾಗುತ್ತದೆ?

- A) Filing | ಫೈಲಿಂಗ್  
B) Grinding | ಗ್ರೈಂಡಿಂಗ್ (Incorrect)

C) Reaming | ರೀಮಿಂಗ್

D) Lapping | ಲಾಪ್ಪಿಂಗ್

10. What is the use of frosting operation? | ಫ್ರಾಸ್ಟಿಂಗ್ ಕಾರ್ಯಾಚರಣೆಯ ಬಳಕೆ ಏನು?

A) To decrease the oil retention on scraped surfaces | ಸ್ಕ್ರಾಪ್ ಮಾಡಿದ ಮೇಲ್ಮೈಗಳಲ್ಲಿ ತೈಲ ಧಾರಣವನ್ನು ಕಡಿಮೆ ಮಾಡುವುದು

B) To increase the oil retention on milled surfaces | ಮಿಲ್ಡ್ ಮೇಲ್ಮೈಗಳಲ್ಲಿ ತೈಲ ಧಾರಣವನ್ನು ಹೆಚ್ಚಿಸುವುದು (Incorrect)

C) To increase the oil retention on scraped surfaces | ಸ್ಕ್ರಾಪ್ ಮಾಡಿದ ಮೇಲ್ಮೈಗಳಲ್ಲಿ ತೈಲ ಧಾರಣವನ್ನು ಹೆಚ್ಚಿಸುವುದು

D) To decrease the oil retention on milled surfaces | ಮಿಲ್ಡ್ ಮೇಲ್ಮೈಗಳಲ್ಲಿ ತೈಲ ಧಾರಣವನ್ನು ಕಡಿಮೆ ಮಾಡುವುದು

11. Which abrasive is used for lapping soft steel and non-ferrous metals? | ಸಾಫ್ಟ್ ಸ್ಟೀಲ್ ಮತ್ತು ನಾನ್-ಫೆರಸ್ ಲೋಹಗಳನ್ನು ಲಾಪ್ಪಿಂಗ್ ಮಾಡಲು ಯಾವ ಅಬ್ರೆಸಿವನ್ನು ಬಳಸಲಾಗುತ್ತದೆ?

A) Silicon carbide | ಸಿಲಿಕಾನ್ ಕಾರ್ಬೈಡ್ (Incorrect)

B) Diamond | ಡೈಮಂಡ್

C) Boron carbide | ಬೋರಾನ್ ಕಾರ್ಬೈಡ್

D) Fused alumina | ಫ್ಯೂಸ್ಡ್ ಅಲ್ಯೂಮಿನಾ

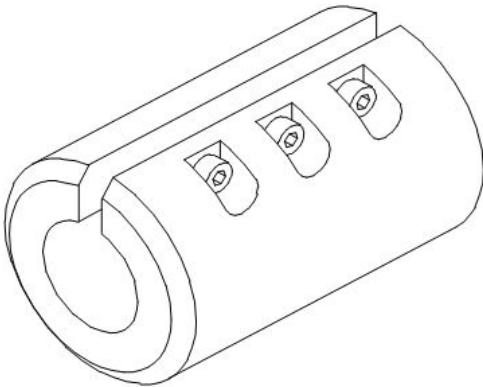
12. What is the purpose of slit provided in the lapping tool? | ಲಾಪ್ಪಿಂಗ್ ಉಪಕರಣದಲ್ಲಿ ಒದಗಿಸಲಾದ ಸ್ಲಿಟ್ ಉದ್ದೇಶವೇನು?

A) For clearance | ಕ್ಲಿಯರೆನ್ಸ್ಗಾಗಿ B) For expansion | ವಿಸ್ತರಣೆಗಾಗಿ

C) To retain abrasive | ಅಬ್ರೆಸಿವನ್ನು ಉಳಿಸಿಕೊಳ್ಳಲು (Incorrect)

D) To adjust the sleeve | ಸ್ಲೀವ್ ಅನ್ನು ಅಡ್ಜಸ್ಟ್ ಮಾಡಲು

13. Which surface is being lapped using the split bush shown in the figure? | ಚಿತ್ರದಲ್ಲಿ ತೋರಿಸಿರುವ ಸ್ಪ್ಲಿಟ್ ಬುಷ್ ಅನ್ನು ಬಳಸಿಕೊಂಡು ಯಾವ ಸರ್ಫೇಸನ್ನು ಲಾಪ್ಪಿಂಗ್ ಮಾಡಲಾಗುತ್ತಿದೆ?



A) External cylindrical surface | ಎಕ್ಸ್‌ಟರ್ನಲ್ ಸಿಲಿಂಡ್ರಿಕಲ್ ಸರ್ಫೇಸ್

B) Flat surface | ಫ್ಲಾಟ್ ಸರ್ಫೇಸ್

C) Internal cylindrical surface | ಇಂಟರ್ನಲ್ ಸಿಲಿಂಡ್ರಿಕಲ್ ಸರ್ಫೇಸ್ (Incorrect)

D) External taper surface | ಎಕ್ಸ್‌ಟರ್ನಲ್ ಟೇಪರ್ ಸರ್ಫೇಸ್

14. Which is the hardest of all abrasive materials? | ಎಲ್ಲಾ ಅಬ್ರೆಸಿವ್ ವಸ್ತುಗಳಲ್ಲಿ ಯಾವುದು ಕಠಿಣವಾಗಿದೆ?

A) Silicon carbide | ಸಿಲಿಕಾನ್ ಕಾರ್ಬೈಡ್

B) Boron carbide | ಬೋರಾನ್ ಕಾರ್ಬೈಡ್

C) Diamond | ಡೈಮಂಡ್ (Correct)

D) Aluminium oxide | ಅಲ್ಯೂಮಿನಿಯಂ ಆಕ್ಸೈಡ್

15. Which type of abrasive is used in honing cast iron and non-ferrous materials? | ಕಾಸ್ಟ್ ಐರನ್ ಮತ್ತು ನಾನ್-ಫೆರಸ್ ವಸ್ತುಗಳನ್ನು ಹೊನಿಂಗ್ ಮಾಡಲು ಯಾವ ರೀತಿಯ ಅಬ್ರೆಸಿವನ್ನು ಬಳಸಲಾಗುತ್ತದೆ?

A) Diamond | ಡೈಮಂಡ್

B) Boron carbide | ಬೋರಾನ್ ಕಾರ್ಬೈಡ್

C) Silicon carbide | ಸಿಲಿಕಾನ್ ಕಾರ್ಬೈಡ್ (Correct)

D) Aluminium oxide | ಅಲ್ಯೂಮಿನಿಯಂ ಆಕ್ಸೈಡ್

16. Which finishing operation is performed by the tool that rotates and reciprocates simultaneously? | ಏಕಕಾಲದಲ್ಲಿ ತಿರುಗುವ ಮತ್ತು ಪರಸ್ಪರ ವಿನ್ಯಾಸ ಮಾಡುವ ಸಾಧನದಿಂದ ಯಾವ ಫಿನಿಷಿಂಗ್ ಆಪರೇಷನ್ ನಡೆಸಲಾಗುತ್ತದೆ?

A) Drilling | ಡ್ರಿಲ್ಲಿಂಗ್

B) Honing | ಹೊನಿಂಗ್

C) Lapping | ಲಾಪ್ಪಿಂಗ್

D) Grinding | ಗ್ರಿಂಡಿಂಗ್

(Incorrect)

17. Which heat treatment process affects the strength, toughness and ductility of steel? | ಯಾವ ಶಾಖ ಚಿಕಿತ್ಸೆ (ಹೀಟ್ ಟ್ರೀಟ್ಮೆಂಟ್) ಪ್ರಕ್ರಿಯೆಯು ಉಕ್ಕಿನ ಶಕ್ತಿ, ಗಟ್ಟಿತನ ಮತ್ತು ಡಕ್ಟಿಲಿಟಿ ಮೇಲೆ ಪರಿಣಾಮ ಬೀರುತ್ತದೆ?

A) Tempering | ಟೆಂಪರಿಂಗ್

B) Hardening | ಹಾರ್ಡೆನಿಂಗ್ (Correct)

C) Annealing | ಅನಿಲಿಂಗ್

D) Normalising | ನಾರ್ಮಲೈಸಿಂಗ್

18. What is the purpose of annealing? | ಅನಿಲಿಂಗ್ ಮಾಡುವ ಉದ್ದೇಶವೇನು?

A) To soften the steel | ಉಕ್ಕನ್ನು (ಸ್ಟೀಲ್) ಮೃದುಗೊಳಿಸಲು (Correct)

B) To add cutting ability | ಕತ್ತರಿಸುವ ಸಾಮರ್ಥ್ಯವನ್ನು ಸೇರಿಸಲು

C) To increase wear resistance | ಸವೆತ ಪ್ರತಿರೋಧವನ್ನು ಹೆಚ್ಚಿಸಲು

D) To refine the grain structure of the steel | ಉಕ್ಕಿನ ಧಾನ್ಯ (ಸ್ಟೀಲ್ ಗ್ರೇನ್) ರಚನೆಯನ್ನು ಸಂಸ್ಕರಿಸಲು

19. Which standard fitting is used for joining pipeline of different diameters? | ವಿವಿಧ ವ್ಯಾಸದ ಪೈಪ್‌ಲೈನ್ ಸೇರಲು ಯಾವ ಪ್ರಮಾಣಿತ (ಸ್ಟಾಂಡರ್ಡ್) ಫಿಟ್ಟಿಂಗ್ ಅನ್ನು ಬಳಸಲಾಗುತ್ತದೆ?

A) Plug | ಪ್ಲಗ್ (Incorrect)

B) Caps | ಕ್ಯಾಪ್ಸ್

C) Reducer | ಕಡಿಮೆ

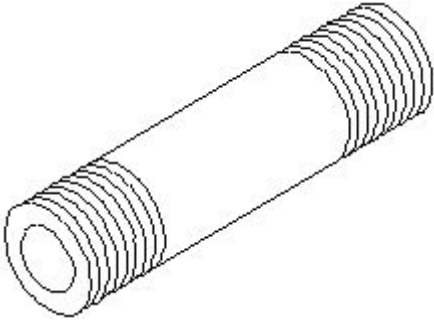
D) Coupling | ಕೂಲಿಂಗ್

20. What is the name of the pipe fitting item shown in the figure? | ಚಿತ್ರದಲ್ಲಿ ತೋರಿಸಿರುವ ಪೈಪ್ ಫಿಟ್ಟಿಂಗ್ ಐಟಂ ಹೆಸರೇನು?



- A) Cap | ಕ್ಯಾಪ್ (Correct)      B) Plug | ಪ್ಲಗ್  
C) Coupling | ಕಪಲಿಂಗ್      D) Reducer | ರೆಡ್ಯೂಸರ್

21. What is the name of the pipe fitting item shown in the figure? | ಚಿತ್ರದಲ್ಲಿ ತೋರಿಸಿರುವ ಪೈಪ್ ಫಿಟಿಂಗ್ ಐಟಂನ ಹೆಸರೇನು?

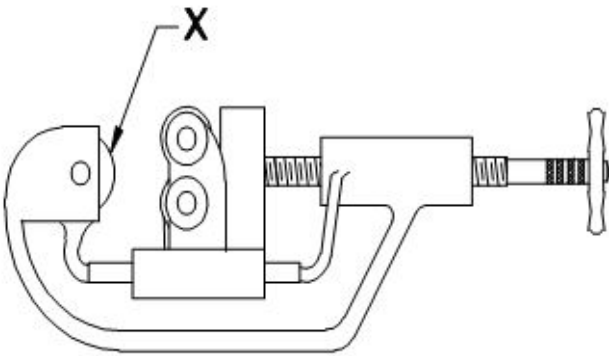


- A) Close nipple | ಕ್ಲೋಸ್ ನಿಪ್ಪಲ್      B) Short nipple | ಶಾರ್ಟ್ ನಿಪ್ಪಲ್  
(Incorrect)  
C) Long nipple | ಲಾಂಗ್ ನಿಪ್ಪಲ್      D) Connector | ಕನೆಕ್ಟರ್

22. How pipes are classified? | ಪೈಪ್‌ಗಳನ್ನು ಹೇಗೆ ವರ್ಗೀಕರಿಸಲಾಗಿದೆ?

- A) Uses | ಉಪಯೋಗಗಳು      B) Colour | ಬಣ್ಣ (Incorrect)  
C) Shapes | ಆಕಾರಗಳು      D) Material | ವಸ್ತು

23. What is the name of the part marked as X shown in the figure? | ಚಿತ್ರದಲ್ಲಿ ತೋರಿಸಿರುವ X ಓಂಟು ಗುರುತಿಸಲಾದ ಭಾಗದ ಹೆಸರೇನು?



- A) Cutter wheel | ಕಟ್‌ವೀಲ್ (Correct)      B) Adjusting screw | ಅಡ್ಜಸ್ಟಿಂಗ್ ಸ್ಕ್ರೂ  
C) Guide rollers | ಗೈಡ್ ರೋಲರ್‌ಗಳು      D) Hand lever | ಹ್ಯಾಂಡ್ ಲಿವರ್

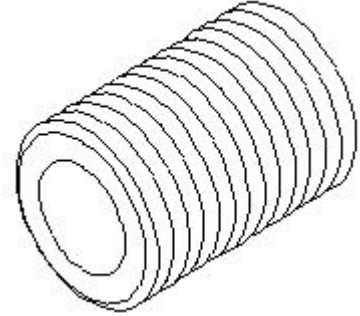
24. Which wrench is used for tightening more than 50 mm diameter of pipe? | 50 ಎಂಎಂ ವ್ಯಾಸಕ್ಕಿಂತ (ಡಯಾಮೀಟರ್) ಹೆಚ್ಚಿನ ಪೈಪ್ ಅನ್ನು ಬಿಗಿಗೊಳಿಸಲು ಯಾವ ವ್ರೆಂಚ್ ಅನ್ನು ಬಳಸಲಾಗುತ್ತದೆ?

- A) Strap wrench | ಸ್ಟ್ರಾಪ್ ವ್ರೆಂಚ್      B) Foot print wrench | ಫುಟ್ ಪ್ರಿಂಟ್ ವ್ರೆಂಚ್  
C) Chain pipe wrench | ಚೈನ್ ಪೈಪ್ ವ್ರೆಂಚ್ (Correct)      D) Stilson pipe wrench | ಸ್ಟಿಲ್ಸನ್ ಪೈಪ್ ವ್ರೆಂಚ್

25. What is the angle of deviations provided on elbows and bends in pipe works? | ಪೈಪ್ ಕೆಲಸಗಳಲ್ಲಿ ಮೊಣಕೈಗಳು ಮತ್ತು ಬಾಗುವಿಕೆಗಳ ಮೇಲೆ ಒದಗಿಸಲಾದ ವಿಚಲನದ ಕೋನ ಯಾವುದು?

- A) 90° & 45°      B) 30° & 60° (Incorrect)  
C) 20° & 40°      D) 60° & 45°

26. What is the name of the pipe fitting item shown in the figure? | ಚಿತ್ರದಲ್ಲಿ ತೋರಿಸಿರುವ ಪೈಪ್ ಫಿಟಿಂಗ್ ಐಟಂನ ಹೆಸರೇನು?

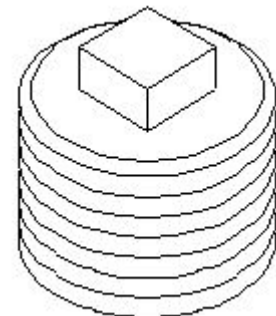


- A) Close nipple | ಕ್ಲೋಸ್ ನಿಪ್ಪಲ್ (Correct)      B) Short nipple | ಶಾರ್ಟ್ ನಿಪ್ಪಲ್  
C) Long nipple | ಲಾಂಗ್ ನಿಪ್ಪಲ್      D) Connector | ಕನೆಕ್ಟರ್

27. What causes water dripping from the tap even after it is closed? | ಟ್ಯಾಪ್ ಮುಚ್ಚಿದ ನಂತರವೂ ನೀರು ತೊಟ್ಟಿಕ್ಕಲು ಕಾರಣವೇನು?

- A) Defective washer | ದೋಷಯುಕ್ತ ವಾಷರ್      B) Spindle thread wornout | ಸ್ಪಿಂಡಲ್ ಥ್ರೆಡ್ ಸವಿದಿರುವುದು  
(Incorrect)  
C) Bend spindle | ಬೆಂಡ್ ಸ್ಪಿಂಡಲ್      D) Loose valve | ಲೂಸ್ ಕವಾಟ (ವಾಲ್ವ್)

28. What is the name of the pipe fitting shown in the figure? | ಚಿತ್ರದಲ್ಲಿ ತೋರಿಸಿರುವ ಪೈಪ್ ಫಿಟಿಂಗ್ ಹೆಸರೇನು?

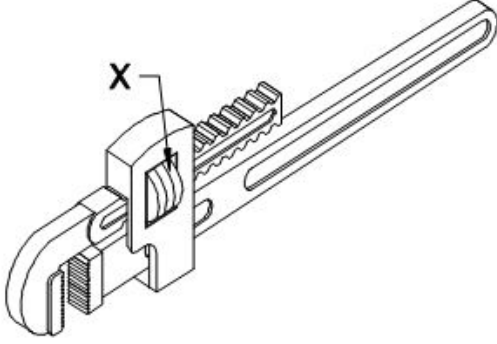


- A) Plug | ಪ್ಲಗ್ (Correct)      B) Coupling | ಕಪಲಿಂಗ್

C) Reducer | ರೆಡ್ಯೂಸರ್

D) oncentric reducer |  
ಕಾಂಸೆಂಟ್ರಿಕ್ ರೆಡ್ಯೂಸರ್

29. What is the name of the part marked as 'x' shown in the figure? | ಚಿತ್ರದಲ್ಲಿ ತೋರಿಸಿರುವ x ಒಂದು ಗುರುತಿಸಲಾದ ಭಾಗದ ಹೆಸರೇನು?



A) Pivot | ಪಿವೋಟ್

B) Spring | ಸ್ಪ್ರಿಂಗ್

C) Movable jaw | ಮೂವಬಲ್ ಜಾ

D) Adjusting nut | ಅಡ್ಜಸ್ಟಿಂಗ್ ನಟ್ (Correct)

30. How to arrest the leakage in pipe fitting? | ಪೈಪ್ ಅಳವಡಿಕೆಯಲ್ಲಿ ಸೋರಿಕೆಯನ್ನು ತಡೆಯುವುದು ಹೇಗೆ?

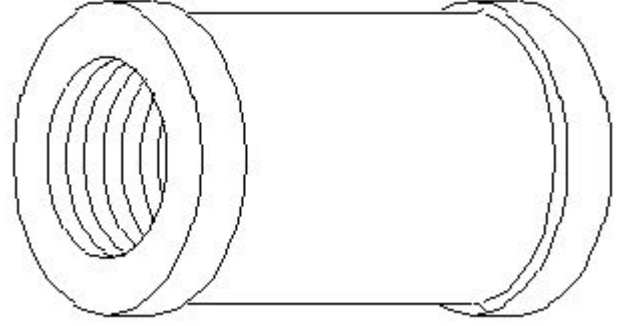
A) By applying solution | ಸೊಲ್ಯೂಷನ್ ಹಚ್ಚುವುದರಿಂದ

B) By hem packing | ಹೆಮ್ ಪ್ಯಾಕಿಂಗ್ ಮಾಡುವುದರಿಂದ (Correct)

C) By rapping with plastic wire | ಪ್ಲಾಸ್ಟಿಕ್ ತಂತಿಯೊಂದಿಗೆ ರಾಪಿಂಗ್ ಮಾಡುವುದರಿಂದ

D) By fixing with quick fix | ಕ್ವಿಕ್ ಫಿಕ್ಸ್ ಹಚ್ಚುವುದರಿಂದ

31. What is the name of the pipe fitting item shown in the figure? | ಚಿತ್ರದಲ್ಲಿ ತೋರಿಸಿರುವ ಪೈಪ್ ಫಿಟ್ಟಿಂಗ್ ಐಟಂನ ಹೆಸರೇನು?



A) Plug | ಪ್ಲಗ್

B) Coupling | ಕಪಲಿಂಗ್ (Correct)

C) Reducer | ರೆಡ್ಯೂಸರ್

D) Concentric reducer | ಕಾಂಸೆಂಟ್ರಿಕ್ ರೆಡ್ಯೂಸರ್

32. Which valve permits fluid flow in only one direction? | ಯಾವ ಕವಾಟವು (ವಾಲ್ವ್) ಒಂದೇ ದಿಕ್ಕಿನಲ್ಲಿ ದ್ರವದ ಹರಿವನ್ನು ಅನುಮತಿಸುತ್ತದೆ?

A) Flow control valve | ಫ್ಲೋ ಕಂಟ್ರೋಲ್ ವಾಲ್ವ್

B) Needle valve | ನಿಡಲ್ ವಾಲ್ವ್

C) Non-return valve | ಹಿಂತಿರುಗಿಸದ ಕವಾಟ (ವಾಲ್ವ್)

D) Pressure regulator valve | ಒತ್ತಡ ನಿಯಂತ್ರಕ ಕವಾಟ (ವಾಲ್ವ್) (Incorrect)