

Student Name: _____

Roll No: _____

1. What is the purpose of the separator in lead acid battery? | ಲೀಡ್ ಆಸಿಡ್ ಬ್ಯಾಟರಿಯಲ್ಲಿ ವಿಭಜಕದ ಉದ್ದೇಶವೇನು?

- A) To avoid short circuit between the positive and negative plates | ಧನಾತ್ಮಕ ಮತ್ತು ಋಣಾತ್ಮಕ ಪ್ಲೇಟ್‌ಗಳ ನಡುವೆ ಶಾರ್ಟ್ ಸರ್ಕ್ಯೂಟ್ ಅನ್ನು ತಪ್ಪಿಸಲು
B) To provide a path for electrolyte | ವಿದ್ಯುದಿಚ್ಛೇದಕ ಮತ್ತು ಋಣಾತ್ಮಕ ಪ್ಲೇಟ್ ಅನ್ನು ಒಂದು ಮಾರ್ಗವನ್ನು ಒದಗಿಸಲು
C) To keep the positive and negative plate in a sequence array | ಧನಾತ್ಮಕ ಮತ್ತು ಋಣಾತ್ಮಕ ಪ್ಲೇಟ್ ಅನ್ನು ಅನುಕ್ರಮ ರಚನೆಯಲ್ಲಿ ಇರಿಸಲು
D) To hold the positive and negative plate firmly | ಧನಾತ್ಮಕ ಮತ್ತು ಋಣಾತ್ಮಕ ಪ್ಲೇಟ್ ಅನ್ನು ದೃಢವಾಗಿ ಹಿಡಿದಿಡಲು

2. Which is used as a top layer of a solar cell? | ಸೌರ ಸೆಲ್ ಮೇಲ್ಭಾಗದ ಲೇಯರ್‌ವಾಗಿ ಯಾವುದನ್ನು ಬಳಸಲಾಗುತ್ತದೆ?

- A) Aluminium | ಅಲ್ಯೂಮಿನಿಯಮ್
B) Copper | ತಾಮ್ರ
C) Silicon | ಸಿಲಿಕಾನ್
D) Silver | ಬೆಳ್ಳಿ

3. What is the unit for velocity?

- A) Metre/second
B) Metre/minute
C) Metre/hour
D) Metre/second

4. Which material is used to make negative plates in lead acid battery? | ಋಣಾತ್ಮಕ ಫಲಕಗಳನ್ನು ಲೀಡ್ ಆಸಿಡ್ ಬ್ಯಾಟರಿಯಲ್ಲಿ ಮಾಡಲು ಯಾವ ವಸ್ತುವನ್ನು ಬಳಸಲಾಗುತ್ತದೆ?

- A) Lead sulphate | ಲೀಡ್ ಸಲ್ಫೇಟ್
B) Lead dioxide | ಲೀಡ್ ಡಯಾಕ್ಸೈಡ್
C) Sponge lead | ಸ್ಪಾಂಜ್ ಸೀಸ್
D) Lead peroxide | ಪೆರಾಕ್ಸೈಡ್ ಲೀಡ್

5. What is the formula for acceleration?

- A) Metre/second
B) Metre/hour
C) Metre/minute
D) Metre/second²

6. How the cable size is decided for the power wiring? | ವಿದ್ಯುತ್ ವೈರಿಂಗ್‌ಗೆ ಕೇಬಲ್ ಗಾತ್ರವನ್ನು ಹೇಗೆ ನಿರ್ಧರಿಸಲಾಗುತ್ತದೆ?

- A) By the load power factor | ಲೋಡ್ ಪವರ್ ಫ್ಯಾಕ್ಟರ್ ಮೂಲಕ
B) By type of load | ಲೋಡ್ ಪ್ರಕಾರದಿಂದ
C) By the load current | ಲೋಡ್ ಪ್ರವಾಹದಿಂದ
D) By the applied voltage | ಅನ್ವಯಿಸಿದ ವೋಲ್ಟೇಜ್ ಮೂಲಕ

C) By the load current | ಲೋಡ್ ಪ್ರವಾಹದಿಂದ

D) By the applied voltage | ಅನ್ವಯಿಸಿದ ವೋಲ್ಟೇಜ್ ಮೂಲಕ

7. What is the effect of buckling defect in a lead acid battery? | ಲೀಡ್ ಆಸಿಡ್ ಬ್ಯಾಟರಿಯಲ್ಲಿ ಬಕ್ಲಿಂಗ್ ದೋಷದ ಪರಿಣಾಮವೇನು?

- A) Increasing the density of electrolyte | ವಿದ್ಯುದಿಚ್ಛೇದಕ ಸಾಂದ್ರತೆಯನ್ನು ಹೆಚ್ಚಿಸುವುದು
B) Bending of the electrodes | ವಿದ್ಯುದ್ಧಾರಗಳ ಬಾಗುವುದು
C) Reducing the density of electrolyte | ಎಲೆಕ್ಟ್ರೋಲೈಟ್ ಸಾಂದ್ರತೆಯನ್ನು ಕಡಿಮೆ ಮಾಡುವುದು
D) Increasing the internal resistance | ಆಂತರಿಕ ಪ್ರತಿರೋಧವನ್ನು ಹೆಚ್ಚಿಸುವುದು

8. Which method charges the battery at low current for long period? | ಯಾವ ವಿಧಾನವು ಬ್ಯಾಟರಿಯನ್ನು ಕಡಿಮೆ ಕರೆಂಟ್‌ನಲ್ಲಿ ದೀರ್ಘಕಾಲದವರೆಗೆ ಚಾರ್ಜ್ ಮಾಡುತ್ತದೆ?

- A) Constant potential method | ಸ್ಥಿರ ಸಂಭಾವ್ಯ ವಿಧಾನ
B) Trickle charging method | ಟ್ರಿಕಿ ಚಾರ್ಜಿಂಗ್ ವಿಧಾನ
C) Constant current method | ಸ್ಥಿರವಾದ ಪ್ರಸ್ತುತ ವಿಧಾನ
D) Boost charging method | ಬೂಸ್ಟ್ ಚಾರ್ಜಿಂಗ್ ವಿಧಾನ

9. What happen if battery is wrongly connected during the charging? | ಚಾರ್ಜಿಂಗ್ ಸಮಯದಲ್ಲಿ ಬ್ಯಾಟರಿಯನ್ನು ತಪ್ಪಾಗಿ ಸಂಪರ್ಕಿಸಿದರೆ ಏನಾಗುತ್ತದೆ?

- A) Draws very high current | ಅತಿ ಹೆಚ್ಚು ಪ್ರವಾಹವನ್ನು ಸೆಳೆಯುತ್ತದೆ
B) Works normally | ಸಾಮಾನ್ಯವಾಗಿ ಕೆಲಸ ಮಾಡುತ್ತದೆ
C) No current flow | ಕರೆಂಟ್ ಫ್ಲೋ ಇಲ್ಲ
D) Draws very low current | ತುಂಬಾ ಕಡಿಮೆ ಕರೆಂಟ್ ಅನ್ನು ಸೆಳೆಯುತ್ತದೆ

10. Which is used as an electrolyte in lead acid battery? | ಲೀಡ್ ಆಸಿಡ್ ಬ್ಯಾಟರಿಯಲ್ಲಿ ವಿದ್ಯುದಿಚ್ಛೇದಕವಾಗಿ ಬಳಸಿದ ಪದಾರ್ಥ ಯಾವುದು?

- A) Diluted sulphuric acid | ದುರ್ಬಲ ಗಂಧಕದ ಆಮ್ಲ
B) Potassium hydroxide | ಪೊಟ್ಯಾಸಿಯಮ್ ಹೈಡ್ರಾಕ್ಸೈಡ್
C) Hydrochloric acid | ಹೈಡ್ರೋಕ್ಲೋರಿಕ್ ಆಮ್ಲ
D) Ammonium chloride | ಅಮೋನಿಯಂ ಕ್ಲೋರೈಡ್

11. Where the pipe jumper is used in the wiring? | ಪೈಪ್ ಜಂಪರ್ ಅನ್ನು ವೈರಿಂಗ್‌ನಲ್ಲಿ ಎಲ್ಲಿ ಬಳಸಲಾಗುತ್ತದೆ?

A) To make pilot holes on the wall for fixing accessories | ಬಿಡಿಭಾಗಗಳನ್ನು ಸರಿಪಡಿಸಲು ಗೋಡೆಯ ಮೇಲೆ ಪೈಲಟ್ ರಂಧ್ರಗಳನ್ನು ಮಾಡಲು

B) To chip the wall for fixing switch boxes | ಸಿಚ್ ಬಾಕ್ಸ್‌ಗಳನ್ನು ಸರಿಪಡಿಸಲು ಗೋಡೆಯನ್ನು ಚಿಪ್ ಮಾಡಲು

C) To make through holes on the wall | ಗೋಡೆಯ ಮೇಲೆ ರಂಧ್ರಗಳ ಮೂಲಕ ಮಾಡಲು

D) To make holes on wooden board | ಮರದ ಹಲಗೆಯಲ್ಲಿ ರಂಧ್ರಗಳನ್ನು ಮಾಡಲು

12. How the capacity of the batteries are specified? | ಬ್ಯಾಟರಿಗಳ ಸಾಮರ್ಥ್ಯವನ್ನು ಹೇಗೆ ಸೂಚಿಸಲಾಗಿದೆ?

A) Ampere hour
C) Watt

B) Volt Ampere
D) Volt

13. What is the name of the defect that leads to bending of plates in secondary cells? | ಸೆಕಂಡರೀ ಸೆಲ್ ಗಳಲ್ಲಿ ಪ್ಲೇಟ್‌ಗಳ ಬಾಗುವಿಕೆಗೆ ಕಾರಣವಾಗುವ ದೋಷದ ಹೆಸರೇನು?

A) Partial short | ಭಾಗಶಃ ಸಣ್ಣ

B) Local action | ಸ್ಥಳೀಯ ಕ್ರಿಯೆಗಳು

C) Buckling | ಬಕಿಂಗ್

D) Hard sulphation | ಹಾರ್ಡ್ ಸಲ್ಫೇಷನ್

14. What will be the effect if one cell is connected with reverse polarity in a parallel combination circuit? | ಸಮಾನಾಂತರ ಸಂಯೋಜಿತ ಸರ್ಕ್ಯೂಟ್‌ನಲ್ಲಿ ಒಂದು ಕೋಶವನ್ನು ಹಿಮ್ಮುಖ ಧ್ರುವೀಯತೆಯೊಂದಿಗೆ ಸಂಪರ್ಕಿಸಿದರೆ ಪರಿಣಾಮ ಏನಾಗುತ್ತದೆ?

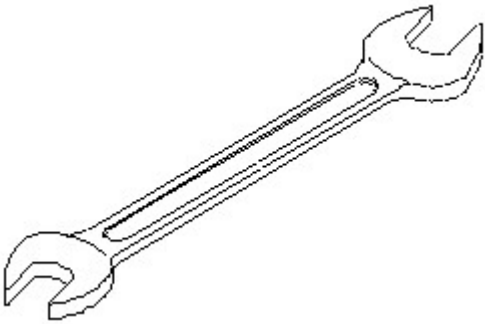
A) Will get short circuited | ಕಡಿಮೆ ಸರ್ಕ್ಯೂಟ್ ಆಗುತ್ತದೆ

B) No effect | ಪರಿಣಾಮವಿಲ್ಲ

C) Become open circuit | ತೆರೆದ ಸರ್ಕ್ಯೂಟ್ ಆಗಿ

D) Voltage become zero | ವೋಲ್ಟೇಜ್ ಶೂನ್ಯವಾಗುತ್ತದೆ

15. Identify the name of tool? | ಉಪಕರಣದ ಹೆಸರನ್ನು ಗುರುತಿಸುವುದೇ?



A) Ring spanner | ರಿಂಗ್ ಸ್ಪಾನ್ಸರ್

B) Combination spanner | ಕಾಂಬಿನೇಷನ್ ಸ್ಪಾನ್ಸರ್

C) Adjustable spanner | ಹೊಂದಿಸಬಹುದಾದ ಸ್ಪಾನ್ಸರ್

D) Open end spanner | ಓಪನ್ ಎಂಡ್ ಸ್ಪಾನ್ಸರ್

16. How the positive plate changes, after the complete charging of lead acid battery? | ಲೀಡ್ ಆಸಿಡ್ ಬ್ಯಾಟರಿಯ ಸಂಪೂರ್ಣ ಚಾರ್ಜಿಂಗ್ ನಂತರ ಧನಾತ್ಮಕ ಪ್ಲೇಟ್ ಹೇಗೆ ಬದಲಾಗುತ್ತದೆ?

A) Sponge lead (Pb) | ಸ್ಪಾಂಜ್ ಸೀಸ (ಪಿಬಿ)

B) Lead sulphate (PbSO₄) | ಲೀಡ್ ಸಲ್ಫೇಟ್ (PbSO₄)

C) Water | ನೀರು

D) Lead peroxide (PbO₂) | ಲೀಡ್ ಪೆರಾಕ್ಸೈಡ್ (PbO₂)

17. What is the rate of change of displacement of a body?

A) Speed

B) Velocity

C) Body at motion

D) Body at rest

18. Compass used to draw for ____. | ಕಂಪಾಸ್ ಅನ್ನು ____ ಗೆ ಸೆಳೆಯಲು ಬಳಸಲಾಗುತ್ತದೆ.

A) circle | ವೃತ್ತ

B) square | ಚದರ

C) rectangle | ಆಯಾತ

D) triangle | ತ್ರಿಕೋನ

19. What is the Electro Chemical Equivalent (ECE) of silver? | ಎಲೆಕ್ಟ್ರೋ ರಾಸಾಯನಿಕ ಸಮಾನತೆ (ECE) ಬೆಳ್ಳಿಯ ಏನು?

A) 0.1182 mg/coulomb

B) 1.1182 mg/coulomb

C) 0.01182 mg/coulomb

D) 0.001182 mg/coulomb

20. What is the formula to find voltage drop of a A.C single phase wiring circuit? | ಎ.ಸಿ ಸಿಂಗಲ್ ಫೇಸ್ ವೈರಿಂಗ್ ಸರ್ಕ್ಯೂಟ್ ವೋಲ್ಟೇಜ್ ಡ್ರಾಪ್ ಅನ್ನು ಕಂಡುಹಿಡಿಯುವ ಸೂತ್ರ ಯಾವುದು?

A) Voltage drop = IR volt

B) Voltage drop = IR/2 volt

C) Voltage drop = I/R volt

D) Voltage drop = I²R volt

21. What happens to the terminal voltage of a cell if load increases? | ಲೋಡ್ ಹೆಚ್ಚಾದರೆ ಸೆಲ್ ದ ಟರ್ಮಿನಲ್ ವೋಲ್ಟೇಜ್‌ಗೆ ಏನಾಗುತ್ತದೆ?

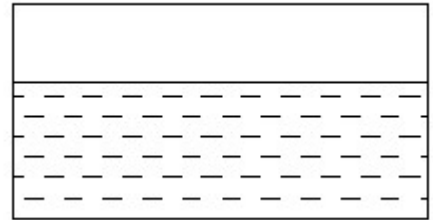
A) Decreases | ಕಡಿಮೆಯಾಗುತ್ತದೆ

B) Increases | ಹೆಚ್ಚಿಸುತ್ತದೆ

C) Remains same | ಅದೇ ಉಳಿದಿದೆ

D) Falls to zero | ಶೂನ್ಯಕ್ಕೆ ಫಾಲ್ಸ್

22. Identify the conventional symbol of material? | ವಸ್ತುವಿನ ಕನ್ವೆಷನಲ್ ಚಿಹ್ನೆಯನ್ನು ಗುರುತಿಸಿ?



A) Asbestos | ಅಸ್ಟೆಸಿಯೋಸ್

B) Water | ನೀರು

C) Glass | ಗಾಜು

D) Concrete | ಕಾಂಕ್ರೀಟ್

23. Which switch is used to control one lamp from three different places? | ಮೂರು ವಿಭಿನ್ನ ಸ್ಥಳಗಳಿಂದ ಒಂದು ದೀಪವನ್ನು ನಿಯಂತ್ರಿಸಲು ಯಾವ ಸ್ವಿಚ್ ಅನ್ನು ಬಳಸಲಾಗುತ್ತದೆ?

A) Intermediate switch | ಇಂಟರ್ಮೀಡಿಯೇಟ್ ಸ್ವಿಚ್

B) Toggle switch | ಸ್ವಿಚ್ ಟಾಗಲ್ ಮಾಡಿ

C) Bell push switch | ಬೆಲ್ ಪುಶ್ ಸ್ವಿಚ್

D) Pull switch | ಪುಲ್ ಸ್ವಿಚ್

24. Which device converts the sunlight into electrical energy?
| ಸೂರ್ಯನ ಬೆಳಕನ್ನು ವಿದ್ಯುತ್ ಶಕ್ತಿಯಾಗಿ ಪರಿವರ್ತಿಸುವ ಸಾಧನ ಯಾವುದು?

A) Photo voltaic cell | ಫೋಟೋ ವೋಲ್ಟಾಯಿಕ್ ಸೆಲ್

B) Light dependent resistor | ಬೆಳಕಿನ ಅವಲಂಬಿತ ಪ್ರತಿರೋಧಕ

C) Liquid crystal diode | ಲಿಕ್ವಿಡ್ ಕ್ರಿಸ್ಟಲ್ ಡಯೋಡ್

D) Light emitting diode | ಲೈಟ್ ಎಮಿಟಿಂಗ್ ಡಯೋಡ್

25. What is the effect on output power with respect to the temperature of solar cells?
| ಸೂರ್ಯನ ಸೆಲ್ಗಳ ಉಷ್ಣತೆಗೆ ಸಂಬಂಧಿಸಿದಂತೆ ಔಟ್‌ಪುಟ್ ಪವರ್ ಮೇಲೆ ಏನು ಪರಿಣಾಮ ಬೀರುತ್ತದೆ?

A) Decreases with increase in temperature | ಉಷ್ಣತೆಯ ಹೆಚ್ಚಳದೊಂದಿಗೆ ಕಡಿಮೆಯಾಗುತ್ತದೆ

B) Increases with increase in temperature | ತಾಪಮಾನದಲ್ಲಿ ಹೆಚ್ಚಳ ಹೆಚ್ಚಾಗುತ್ತದೆ

C) No effect due to change in temperature | ತಾಪಮಾನದಲ್ಲಿನ ಬದಲಾವಣೆಯಿಂದ ಯಾವುದೇ ಪರಿಣಾಮವಿಲ್ಲ

D) Decreases with decrease in temperature | ತಾಪಮಾನದಲ್ಲಿನ ಇಳಿಕೆಯೊಂದಿಗೆ ಕಡಿಮೆಯಾಗುತ್ತದೆ

26. What is the reason of the lamps are glowing dim and motor running slow in a domestic wiring circuit?
| ಗೃಹಬಳಕೆಯ ವೈರಿಂಗ್ ಸರ್ಕ್ಯೂಟ್‌ನಲ್ಲಿ ದೀಪಗಳು ಮಂದವಾಗಿ ಹೊಳೆಯುತ್ತಿರುವುದಕ್ಕೆ ಮತ್ತು ಮೋಟಾರ್ ನಿಧಾನಗತಿಯಲ್ಲಿ ಚಲಿಸುವುದಕ್ಕೆ ಕಾರಣವೇನು?

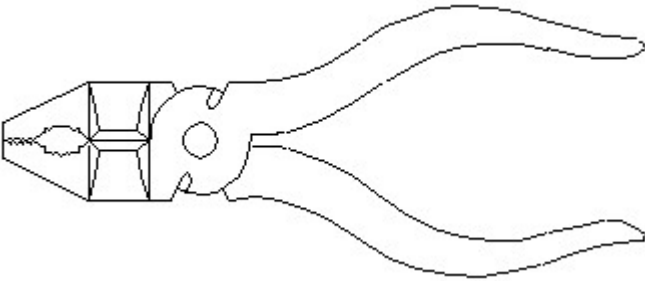
A) Low voltage fault | ಕಡಿಮೆ ವೋಲ್ಟೇಜ್ ದೋಷ

B) Short circuit between conductors | ವಾಹಕಗಳ ನಡುವೆ ಸಂಕ್ಷಿಪ್ತ ಸರ್ಕ್ಯೂಟ್

C) Open circuit in the neutral line | ತಟಸ್ಥ ರೇಖೆಯಲ್ಲಿ ತೆರೆದ ಸರ್ಕ್ಯೂಟ್

D) Open circuit in the earth conductor | ಭೂಮಿಯ ಕಂಡಕ್ಟರ್‌ನಲ್ಲಿ ತೆರೆದ ಸರ್ಕ್ಯೂಟ್

27. Identify the name of tool?
| ಉಪಕರಣದ ಹೆಸರನ್ನು ಗುರುತಿಸುವುದೇ?



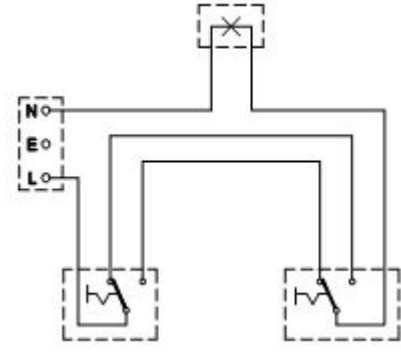
A) Hawk-billed shear | ಹಾಕ್-ಬಿಲ್ಡ್ ಸಿಯರ್

B) Cutting plier | ಕಟಿಂಗ್ ಪ್ಲಿಯರ್

C) Aviation shear | ಏವಿಯೇಷನ್ ಸಿಯರ್

D) Double cutting shear | ಡಬಲ್ ಕಟಿಂಗ್ ಸಿಯರ್

28. What is the type of diagram as shown in the figure?
| ಚಿತ್ರದಲ್ಲಿ ತೋರಿಸಿರುವಂತೆ ರೇಖಾಚಿತ್ರದ ಪ್ರಕಾರ ಯಾವುದು?



A) Layout diagram | ಲೇಔಟ್ ರೇಖಾಚಿತ್ರ

B) Circuit diagram | ಸರ್ಕ್ಯೂಟ್ ರೇಖಾಚಿತ್ರ

C) Installation plan | ಅನುಸ್ಥಾಪನಾ ಯೋಜನೆ

D) Wiring diagram | ವೈರಿಂಗ್ ರೇಖಾಚಿತ್ರ

29. Why the vent plug is kept open during charging of a battery?
| ಬ್ಯಾಟರಿ ಚಾರ್ಜ್ ಮಾಡುವಾಗ ತೆರೆದಿಟ್ಟ ಪ್ಲಗ್ ಅನ್ನು ಏಕೆ ತೆರೆಯಲಾಗುತ್ತದೆ?

A) To check the level of electrolyte | ವಿದ್ಯುದಿಚ್ಛೇದ್ಯ ಮಟ್ಟವನ್ನು ಪರಿಶೀಲಿಸಲು

B) To allow oxygen enter inside | ಆಕ್ಸಿಜನ್ ಒಳಗೆ ಪ್ರವೇಶಿಸಲು ಅವಕಾಶ

C) To escape the gas freely | ಅನಿಲವನ್ನು ಮುಕ್ತವಾಗಿ ತಪ್ಪಿಸಿಕೊಳ್ಳಲು

D) To check the colour changes in the plates | ಪ್ಲೇಟ್‌ನಲ್ಲಿ ಬಣ್ಣ ಬದಲಾವಣೆಯನ್ನು ಪರಿಶೀಲಿಸಲು

30. What is the formula for velocity?

A) Distance covered/Time

B) Change of momentum/Time

C) Displacement/Time

D) Change in velocity/Time

31. Which cell is most often used in digital watches?
| ಯಾವ ಸೆಲ್ ಹೆಚ್ಚಾಗಿ ಡಿಜಿಟಲ್ ಗಡಿಯಾರಗಳಲ್ಲಿ ಬಳಸಲಾಗುತ್ತದೆ?

A) Lead acid cell | ಲೀಡ್ ಆಸಿಡ್ ಸೆಲ್

B) Lithium cell | ಲಿಥಿಯಮ್ ಸೆಲ್

C) Mercury cell | ಮರ್ಕ್ಯೂರಿ ಸೆಲ್

D) Voltaic cell | ವೋಲ್ಟಾಯಿಕ್ ಸೆಲ್

32. Where the service mains are to be connected in the domestic installation?
| ಗೃಹಕ ಸಂಪರ್ಕ ಮಂಡಳಿಯಲ್ಲಿ ಸೇವೆ ಸಂಪರ್ಕ ಸರಬರಾಜು ಮಾಡಲು ಯಾವ ಸ್ಥಳವನ್ನು ಸಂಪರ್ಕಿಸುತ್ತದೆ?

A) Main switch | ಮುಖ್ಯ ಸ್ವಿಚ್

B) Distribution board | ವಿತರಣಾ ಮಂಡಳಿ

C) IC cut out | ಐಸಿ ಕತ್ತರಿಸಿ

D) Energy meter | ಎನರ್ಜಿ ಮೀಟರ್

33. What is the method of charging if the battery is charged for short duration at higher rate?
| ಕಡಿಮೆ ಅವಧಿಗೆ ಹೆಚ್ಚಿನ ದರದಲ್ಲಿ ಬ್ಯಾಟರಿ ಚಾರ್ಜ್ ಮಾಡಿದರೆ ಚಾರ್ಜ್ ಮಾಡುವ ವಿಧಾನ ಯಾವುದು?

A) Boost charge | ಬೂಸ್ಟ್ ಚಾರ್ಜ್

B) Initial charge | ಆರಂಭಿಕ ಶುಲ್ಕ

C) Trickle charge | ಟ್ರಿಕಿಲ್ ಚಾರ್ಜ್

D) Intermediate charge | ಮಧ್ಯಂತರ ಚಾರ್ಜ್

C) Hydrometer | ಹೈಡ್ರೋಮೀಟರ್

D) High rate discharge tester | ಅಧಿಕ ದರ ಡಿಸ್ಚಾರ್ಜ್ ಪರಿಕ್ಷಕ

34. What is the purpose of the hydrometer is used during charging of battery? | ಬ್ಯಾಟರಿ ಚಾರ್ಜ್ ಮಾಡುವಾಗ ಹೈಡ್ರೋಮೀಟರ್ ಅನ್ನು ಯಾವ ಉದ್ದೇಶಕ್ಕಾಗಿ ಬಳಸಲಾಗುತ್ತದೆ?

A) To measure the specific gravity of electrolyte | ಎಲೆಕ್ಟ್ರೋಲೈಟ್‌ನ ನಿರ್ದಿಷ್ಟ ಗುರುತ್ವಾಕರ್ಷಣೆಯನ್ನು ಅಳೆಯಲು

B) To measure the battery voltage | ಬ್ಯಾಟರಿ ವೋಲ್ಟೇಜ್ ಅನ್ನು ಅಳೆಯಲು

C) To measure the battery current | ಬ್ಯಾಟರಿ ಕರೆಂಟ್ ಅನ್ನು ಅಳೆಯಲು

D) To determine the AH capacity | AH ಸಾಮರ್ಥ್ಯವನ್ನು ನಿರ್ಧರಿಸಲು

35. Which part is losing its weight during the electrolysis? | ವಿದ್ಯುದಿಭಜನೆಯ ಸಮಯದಲ್ಲಿ ಯಾವ ಭಾಗವು ಅದರ ತೂಕವನ್ನು ಕಳೆದುಕೊಳ್ಳುತ್ತದೆ?

A) Electrolyte | ಎಲೆಕ್ಟ್ರೋಲೈಟ್

B) Cathode | ಕ್ಯಾಥೋಡ್

C) Anode | ಅನೋಡ್

D) Separator | ಸೆಪರೇಟರ್

36. How the positive plate changes, after the complete charging of lead acid battery? | ಲೀಡ್ ಆಸಿಡ್ ಬ್ಯಾಟರಿಯ ಸಂಪೂರ್ಣ ಚಾರ್ಜಿಂಗ್ ನಂತರ ಧನಾತ್ಮಕ ಪ್ಲೇಟ್ ಹೇಗೆ ಬದಲಾಗುತ್ತದೆ?

A) Water | ನೀರು

B) Lead sulphate (PbSO₄) | ಲೀಡ್ ಸಲ್ಫೇಟ್ (PbSO₄)

C) Lead peroxide (PbO₂) | ಲೀಡ್ ಪೆರಾಕ್ಸೈಡ್ (PbO₂)

D) Sponge lead (Pb) | ಸ್ಪಾಂಜ್ ಸೀಸ (ಪಿಬಿ)

37. Which is used as a positive electrode in a dry cell? | ಒಣ ಕೋಶದಲ್ಲಿ ಸಕಾರಾತ್ಮಕ ವಿದ್ಯುದ್ಧಾರವಾಗಿ ಬಳಸಲ್ಪಡುತ್ತಿರುವ ಯಾವುದು?

A) Zinc | ಝಿಂಕ್

B) Carbon | ಕಾರ್ಬನ್

C) Copper | ತಾಮ್ರ

D) Lithium | ಲಿಥಿಯಂ

38. Which factor decides the thickness of insulation of the cables? | ಕೇಬಲ್‌ಗಳ ನಿರೋಧನದ ದಪ್ಪವನ್ನು ಯಾವ ಅಂಶವು ನಿರ್ಧರಿಸುತ್ತದೆ?

A) Current | ಕರೆಂಟ್

B) Temperature | ಟೆಂಪರೇಚರ್

C) Voltage | ವೋಲ್ಟೇಜ್

D) Power factor | ಪವರ್ ಫ್ಯಾಕ್ಟರ್

39. What is the work done in unit time?

A) Power

B) Acceleration

C) Energy

D) Force

40. Which instrument is used to measure the specific gravity of electrolyte in lead acid battery? | ಲೀಡ್ ಆಸಿಡ್ ಬ್ಯಾಟರಿಯ ನಿರ್ದಿಷ್ಟ ಗುರುತ ವಿದ್ಯುದಿಭಜನೆಯನ್ನು ಅಳೆಯಲು ಯಾವ ಉಪಕರಣವನ್ನು ಬಳಸಲಾಗುತ್ತದೆ?

A) Anemometer | ಎನಿಮೋಮೀಟರ್

B) Barometer | ಮಾಪಕ

41. What is the formula for speed?

A) Distance in definite direction /Time

B) Change in velocity/Time

C) Change in momentum/Time

D) Distance covered/Time

42. What is called if a body changes its position with respect to its surroundings?

A) Body at motion

B) Velocity

C) Body at rest

D) Speed

43. Which is the cause for buckling defect in lead acid battery? | ಲೀಡ್ ಆಸಿಡ್ ಬ್ಯಾಟರಿಯಲ್ಲಿ ಕೊರತೆಯನ್ನು ಉಂಟುಮಾಡುವ ಕಾರಣವೇನು?

A) Formation of sediments falling from the plate | ಪ್ಲೇಟಿನಿಂದ ಬೀಳುವ ಸಂಚಯಗಳ ರಚನೆ

B) Battery is kept in discharged condition for long period | ಬ್ಯಾಟರಿಯನ್ನು ದೀರ್ಘಕಾಲದವರೆಗೆ ಬಿಡುಗಡೆ ಮಾಡಲಾಗುವುದು

C) Overcharging or over discharging | ಓವರ್‌ಚಾರ್ಜಿಂಗ್ ಅಥವಾ ಡಿಸ್‌ಚಾರ್ಜಿಂಗ್ ಮಾಡುವಿಕೆ

D) Charging with low rate for short period | ಅಲ್ಪಾವಧಿಗೆ ಕಡಿಮೆ ದರವನ್ನು ಚಾರ್ಜ್ ಮಾಡಲಾಗುತ್ತಿದೆ

44. Which source of energy is used for satellite communication? | ಉಪಗ್ರಹ ಸಂವಹನಕ್ಕಾಗಿ ಯಾವ ಶಕ್ತಿಯ ಮೂಲವನ್ನು ಬಳಸಲಾಗುತ್ತದೆ?

A) Solar panel | ಸೋಲಾರ್ ಪ್ಯಾನೆಲ್

B) Small gas turbine | ಸಣ್ಣ ಗ್ಯಾಸ್ ಟರ್ಬಿನ್

C) Small generators | ಸಣ್ಣ ಜನರೇಟರ್‌ಗಳು

D) Wind mill | ವಿಂಡ್ ಮಿಲ್

45. Which formula is derived from the Faraday's law of electrolysis? | ಫ್ಯಾರಡಿಯ ವಿದ್ಯುದಿಭಜನೆಯ ನಿಯಮದಿಂದ ಯಾವ ಸೂತ್ರವನ್ನು ಪಡೆಯಲಾಗಿದೆ?

A) $M = I t / Z$

B) $M = Z I t$

C) $M = Z t / I$

D) $M = Z / I t$

46. What is the reaction that takes place in negative plate of lead acid battery after complete discharging? | ಸಂಪೂರ್ಣ ಡಿಸ್‌ಚಾರ್ಜ್ ಆದ ನಂತರ ಲೀಡ್ ಆಸಿಡ್ ಬ್ಯಾಟರಿಯ ಋಣಾತ್ಮಕ ಪ್ಲೇಟ್‌ನಲ್ಲಿ ಯಾವ ಪ್ರತಿಕ್ರಿಯೆ ಸಂಭವಿಸುತ್ತದೆ?

A) Become lead sulphate (PbSO₄) | ಲೀಡ್ ಸಲ್ಫೇಟ್ (PbSO₄) ಆಗಿ

B) Become lead peroxide (PbO₂) | ಲೀಡ್ ಪೆರಾಕ್ಸೈಡ್ (PbO₂) ಆಗಿ

C) Water | ನೀರು

D) Become sponge lead (Pb) | ಸ್ಪಾಂಜಿನ್ ಲೀಡ್ (Pb) ಆಗಿ

47. Which instrument is used to test the insulation of new domestic wiring installation? | ಹೊಸ ದೇಶೀಯ ವೈರಿಂಗ್

ಅನುಸಾಧನೆಯ ನಿರೋಧನವನ್ನು ಪರಿಶೀಲಿಸಲು ಯಾವ ಸಾಧನವನ್ನು ಬಳಸಲಾಗುತ್ತದೆ?

- A) Shunt type ohmmeter | ಷಂಟ್ ಕೌಟುಂಬಿಕತೆ ಓಮ್ಮೀಟರ್
B) Series type ohmmeter | ಸರಣಿ ವಿಧದ ಓಮ್ಮೀಟರ್
C) Multimeter | ಮಲ್ಟಿಮೀಟರ್
D) Megger | ಮೆಗ್ಗರ್

48. What is the unit of electric charge? | ವಿದ್ಯುದಾವೇಶದ ಘಟಕ ಎಂದರೇನು?

- A) Coulomb
B) Volt
C) Watt
D) Ampere

49. What is the function of circuit breaker? | ಸರ್ಕ್ಯೂಟ್ ಬ್ರೇಕರ್‌ನ ಕಾರ್ಯವೇನು?

- A) Connects the circuit automatically at abnormal condition | ಅಸಹಜ ಸ್ಥಿತಿಯಲ್ಲಿ ಸರ್ಕ್ಯೂಟ್ ಅನ್ನು ಸ್ವಯಂಚಾಲಿತವಾಗಿ ಸಂಪರ್ಕಿಸುತ್ತದೆ
C) Makes the circuit automatically at abnormal condition | ಅಸಹಜ ಸ್ಥಿತಿಯಲ್ಲಿ ಸರ್ಕ್ಯೂಟ್ ಅನ್ನು ಸ್ವಯಂಚಾಲಿತವಾಗಿ ಮಾಡುತ್ತದೆ

- B) Breaks the circuit automatically at abnormal condition | ಅಸಹಜ ಸ್ಥಿತಿಯಲ್ಲಿ ಸ್ವಯಂಚಾಲಿತವಾಗಿ ಸರ್ಕ್ಯೂಟ್ ಅನ್ನು ಮುರಿಯುತ್ತದೆ
D) Breaks the circuit automatically at normal condition | ಸಾಮಾನ್ಯ ಸ್ಥಿತಿಯಲ್ಲಿ ಸ್ವಯಂಚಾಲಿತವಾಗಿ ಸರ್ಕ್ಯೂಟ್ ಅನ್ನು ಮುರಿಯುತ್ತದೆ

50. What is the unit of speed?

- A) Metre/second²
B) Metre/second
C) Metre/hour
D) Metre/minute