

Student: ArjunNayak T S

Score: 31/50 (62.00%)

Code: 4015

1. What happen if battery is wrongly connected during the charging? | ಚಾರ್ಜಿಂಗ್ ಸಮಯದಲ್ಲಿ ಬ್ಯಾಟರಿಯನ್ನು ತಪ್ಪಾಗಿ ಸಂಪರ್ಕಿಸಿದರೆ ಏನಾಗುತ್ತದೆ?

A) Draws very high current | ಅತಿ ಹೆಚ್ಚು ಪ್ರವಾಹವನ್ನು ಸೆಳೆಯುತ್ತದೆ (Correct)

B) Draws very low current | ತುಂಬಾ ಕಡಿಮೆ ಕರೆಂಟ್ ಅನ್ನು ಸೆಳೆಯುತ್ತದೆ

C) No current flow | ಕರೆಂಟ್ ಫ್ಲೋ ಇಲ್ಲ

D) Works normally | ಸಾಮಾನ್ಯವಾಗಿ ಕೆಲಸ ಮಾಡುತ್ತದೆ

2. Which is used as a top layer of a solar cell? | ಸೌರ ಸೆಲ್ ಮೇಲ್ಭಾಗದ ಲೇಯರ್‌ನಾಗಿ ಯಾವುದನ್ನು ಬಳಸಲಾಗುತ್ತದೆ?

A) Silver | ಬೆಳ್ಳಿ

B) Silicon | ಸಿಲಿಕಾನ್ (Correct)

C) Copper | ತಾಮ್ರ

D) Aluminium | ಅಲ್ಯೂಮಿನಿಯಮ್

3. Which source of energy is used for satellite communication? | ಉಪಗ್ರಹ ಸಂವಹನಕ್ಕಾಗಿ ಯಾವ ಶಕ್ತಿಯ ಮೂಲವನ್ನು ಬಳಸಲಾಗುತ್ತದೆ?

A) Wind mill | ವಿಂಡ್ ಮಿಲ್

B) Solar panel | ಸೋಲಾರ್ ಪ್ಯಾನಲ್ (Correct)

C) Small generators | ಸಣ್ಣ ಜನರೇಟರ್‌ಗಳು

D) Small gas turbine | ಸಣ್ಣ ಗ್ಯಾಸ್ ಟರ್ಬಿನ್‌ಗಳು

4. Which part is losing its weight during the electrolysis? | ವಿದ್ಯುದ್ಭಜನೆಯ ಸಮಯದಲ್ಲಿ ಯಾವ ಭಾಗವು ಅದರ ತೂಕವನ್ನು ಕಳೆದುಕೊಳ್ಳುತ್ತದೆ?

A) Cathode | ಕ್ಯಾಥೋಡ್

B) Anode | ಅನೋಡ್ (Correct)

C) Electrolyte | ಎಲೆಕ್ಟ್ರೋಲೈಟ್

D) Separator | ಸೆಪರೇಟರ್

5. What is the method of charging if the battery is charged for short duration at higher rate? | ಕಡಿಮೆ ಅವಧಿಗೆ ಹೆಚ್ಚಿನ ದರದಲ್ಲಿ ಬ್ಯಾಟರಿ ಚಾರ್ಜ್ ಮಾಡಿದರೆ ಚಾರ್ಜ್ ಮಾಡುವ ವಿಧಾನ ಯಾವುದು?

A) Initial charge | ಆರಂಭಿಕ ಶುಲ್ಕ

B) Boost charge | ಬೂಸ್ಟ್ ಚಾರ್ಜ್ (Correct)

C) Trickle charge | ಟ್ರಿಕ್ಲಿಲ್ ಚಾರ್ಜ್

D) Intermediate charge | ಮಧ್ಯಂತರ ಚಾರ್ಜ್

6. What is the effect on output power with respect to the temperature of solar cells? | ಸೌರ ಸೆಲ್‌ಗಳ ಉಷ್ಣತೆಗೆ ಸಂಬಂಧಿಸಿದಂತೆ ಔಟ್‌ಪುಟ್ ಪವರ್ ಮೇಲೆ ಏನು ಪರಿಣಾಮ ಬೀರುತ್ತದೆ?

A) No effect due to change in temperature | ತಾಪಮಾನದಲ್ಲಿನ ಬದಲಾವಣೆಯಿಂದ ಯಾವುದೇ ಪರಿಣಾಮವಿಲ್ಲ

B) Increases with increase in temperature | ತಾಪಮಾನದಲ್ಲಿ ಹೆಚ್ಚಳ ಹೆಚ್ಚಾಗುತ್ತದೆ (Incorrect)

C) Decreases with increase in temperature | ಉಷ್ಣತೆಯ ಹೆಚ್ಚಳದೊಂದಿಗೆ ಕಡಿಮೆಯಾಗುತ್ತದೆ

D) Decreases with decrease in temperature | ತಾಪಮಾನದಲ್ಲಿನ ಇಳಿಕೆಯೊಂದಿಗೆ ಕಡಿಮೆಯಾಗುತ್ತದೆ

7. What will be the effect if one cell is connected with reverse polarity in a parallel combination circuit? | ಸಮಾನಾಂತರ ಸಂಯೋಜಿತ ಸರ್ಕ್ಯೂಟ್‌ನಲ್ಲಿ ಒಂದು ಕೋಶವನ್ನು ಹಿಮ್ಮುಖ ದ್ರುವೀಯತೆಯೊಂದಿಗೆ ಸಂಪರ್ಕಿಸಿದರೆ ಪರಿಣಾಮ ಏನಾಗುತ್ತದೆ?

A) Voltage become zero | ವೋಲ್ಟೇಜ್ ಶೂನ್ಯವಾಗುತ್ತದೆ

B) Become open circuit | ತೆರೆದ ಸರ್ಕ್ಯೂಟ್ ಆಗಿ (Incorrect)

C) Will get short circuited | ಕಡಿಮೆ ಸರ್ಕ್ಯೂಟ್ ಆಗುತ್ತದೆ

D) No effect | ಪರಿಣಾಮವಿಲ್ಲ

8. Which is the cause for buckling defect in lead acid battery? | ಲೀಡ್ ಆಸಿಡ್ ಬ್ಯಾಟರಿಯಲ್ಲಿ ಕೊರತೆಯನ್ನು ಉಂಟುಮಾಡುವ ಕಾರಣವೇನು?

A) Overcharging or over discharging | ಓವರ್‌ಚಾರ್ಜಿಂಗ್ ಅಥವಾ ಡಿಸ್‌ಚಾರ್ಜಿಂಗ್ ಮಾಡುವಿಕೆ

B) Charging with low rate for short period | ಅಲ್ಪಾವಧಿಗೆ ಕಡಿಮೆ ದರವನ್ನು ಚಾರ್ಜ್ ಮಾಡಲಾಗುತ್ತಿದೆ

C) Formation of sediments falling from the plate | ಪ್ಲೇಟಿನಿಂದ ಬೀಳುವ ಸಂಚಯಗಳ ರಚನೆ

D) Battery is kept in discharged condition for long period | ಬ್ಯಾಟರಿಯನ್ನು ದೀರ್ಘಕಾಲದವರೆಗೆ ಬಿಡುಗಡೆ ಮಾಡಲಾಗುವುದು (Incorrect)

9. What is the purpose of the separator in lead acid battery? | ಲೀಡ್ ಆಸಿಡ್ ಬ್ಯಾಟರಿಯಲ್ಲಿ ವಿಭಜಕದ ಉದ್ದೇಶವೇನು?

A) To provide a path for electrolyte | ವಿದ್ಯುದ್ಭಜನೆಯ ದ್ರವವನ್ನು ಒದಗಿಸಲು (Incorrect)

B) To hold the positive and negative plate firmly | ಧನಾತ್ಮಕ ಮತ್ತು ಋಣಾತ್ಮಕ ಪ್ಲೇಟ್ ಅನ್ನು ದೃಢವಾಗಿ ಹಿಡಿದಿಡಲು

C) To avoid short circuit between the positive and negative plates | ಧನಾತ್ಮಕ ಮತ್ತು ಋಣಾತ್ಮಕ ಪ್ಲೇಟ್‌ಗಳ ನಡುವೆ ಶಾರ್ಟ್ ಸರ್ಕ್ಯೂಟ್ ಅನ್ನು ತಪ್ಪಿಸಲು

D) To keep the positive and negative plate in a sequence array | ಧನಾತ್ಮಕ ಮತ್ತು ಋಣಾತ್ಮಕ ಪ್ಲೇಟ್ ಅನ್ನು ಅನುಕ್ರಮ ರಚನೆಯಲ್ಲಿ ಇರಿಸಲು

10. What is the unit of electric charge? | ವಿದ್ಯುದಾವೇಶದ ಘಟಕ ಏನು?

A) Volt

B) Watt

C) Ampere

D) Coulomb (Correct)

11. What is the effect of buckling defect in a lead acid battery? | ಲೀಡ್ ಆಸಿಡ್ ಬ್ಯಾಟರಿಯಲ್ಲಿ ಬಕ್ಲಿಂಗ್ ದೋಷದ ಪರಿಣಾಮವೇನು?

A) Bending of the electrodes | ವಿದ್ಯುದ್ಧಾರಗಳ ಬಾಗುವುದು (Correct)

B) Reducing the density of electrolyte | ಎಲೆಕ್ಟ್ರೋಲೈಟ್ ಸಾಂದ್ರತೆಯನ್ನು ಕಡಿಮೆ ಮಾಡುವುದು

C) Increasing the density of electrolyte | ವಿದ್ಯುದಿಚ್ಛೇದದ ಸಾಂದ್ರತೆಯನ್ನು ಹೆಚ್ಚಿಸುವುದು

D) Increasing the internal resistance | ಆಂತರಿಕ ಪ್ರತಿರೋಧವನ್ನು ಹೆಚ್ಚಿಸುವುದು

12. What happens to the terminal voltage of a cell if load increases? | ಲೋಡ್ ಹೆಚ್ಚಾದರೆ ಸೆಲ್ ದ ಟರ್ಮಿನಲ್ ವೋಲ್ಟೇಜ್‌ಗೆ ಏನಾಗುತ್ತದೆ?

A) Increases | ಹೆಚ್ಚಿಸುತ್ತದೆ

B) Decreases | ಕಡಿಮೆಯಾಗುತ್ತದೆ (Correct)

C) Falls to zero | ಶೂನ್ಯಕ್ಕೆ ಫಾಲ್ಸ್

D) Remains same | ಅದೇ ಉಳಿದಿದೆ

13. Which cell is most often used in digital watches? | ಯಾವ ಸೆಲ್ ಹೆಚ್ಚಾಗಿ ಡಿಜಿಟಲ್ ಗಡಿಯಾರಗಳಲ್ಲಿ ಬಳಸಲಾಗುತ್ತದೆ?

A) Voltaic cell | ವೋಲ್ಟಾಯಿಕ್ ಸೆಲ್

B) Lithium cell | ಲಿಥಿಯಮ್ ಸೆಲ್

C) Mercury cell | ಮರ್ಕ್ಯುರಿ ಸೆಲ್ (Correct)

D) Lead acid cell | ಲೀಡ್ ಆಸಿಡ್ ಸೆಲ್

14. What is the purpose of the hydrometer is used during charging of battery? | ಬ್ಯಾಟರಿ ಚಾರ್ಜ್ ಮಾಡುವಾಗ ಹೈಡ್ರೋಮೀಟರ್ ಅನ್ನು ಯಾವ ಉದ್ದೇಶಕ್ಕಾಗಿ ಬಳಸಲಾಗುತ್ತದೆ?

A) To determine the AH capacity | AH ಸಾಮರ್ಥ್ಯವನ್ನು ನಿರ್ಧರಿಸಲು

B) To measure the battery voltage | ಬ್ಯಾಟರಿ ವೋಲ್ಟೇಜ್ ಅನ್ನು ಅಳೆಯಲು

C) To measure the battery current | ಬ್ಯಾಟರಿ ಕರೆಂಟ್ ಅನ್ನು ಅಳೆಯಲು (Incorrect)

D) To measure the specific gravity of electrolyte | ಎಲೆಕ್ಟ್ರೋಲೈಟ್‌ನ ನಿರ್ದಿಷ್ಟ ಗುರುತ್ವಾಕರ್ಷಣೆಯನ್ನು ಅಳೆಯಲು

15. Which method charges the battery at low current for long period? | ಯಾವ ವಿಧಾನವು ಬ್ಯಾಟರಿಯನ್ನು ಕಡಿಮೆ ಕರೆಂಟ್‌ನಲ್ಲಿ ದೀರ್ಘಕಾಲದವರೆಗೆ ಚಾರ್ಜ್ ಮಾಡುತ್ತದೆ?

A) Boost charging method | ಬೂಸ್ಟ್ ಚಾರ್ಜಿಂಗ್ ವಿಧಾನ

B) Trickle charging method | ಟ್ರಿಕ್ಲಿ ಚಾರ್ಜಿಂಗ್ ವಿಧಾನ (Correct)

C) Constant current method | ಸ್ಥಿರವಾದ ಪ್ರಸ್ತುತ ವಿಧಾನ

D) Constant potential method | ಸ್ಥಿರ ಸಂಭಾವ್ಯ ವಿಧಾನ

16. Which material is used to make negative plates in lead acid battery? | ಋಣಾತ್ಮಕ ಫಲಕಗಳನ್ನು ಲೀಡ್ ಆಸಿಡ್ ಬ್ಯಾಟರಿಯಲ್ಲಿ ಮಾಡಲು ಯಾವ ವಸ್ತುವನ್ನು ಬಳಸಲಾಗುತ್ತದೆ?

A) Lead dioxide | ಲೀಡ್ ಡಯಾಕ್ಸೈಡ್

B) Sponge lead | ಸ್ಪಾಂಜ್ ಸೀಡ್

C) Lead peroxide | ಪೆರಾಕ್ಸೈಡ್ ಲೀಡ್

D) Lead sulphate | ಲೀಡ್ ಸಲ್ಫೇಟ್ (Incorrect)

17. How the capacity of the batteries are specified? | ಬ್ಯಾಟರಿಗಳ ಸಾಮರ್ಥ್ಯವನ್ನು ಹೇಗೆ ಸೂಚಿಸಲಾಗಿದೆ?

A) Volt

B) Watt

C) Volt Ampere (Incorrect)

D) Ampere hour

18. What is the name of the defect that leads to bending of plates in secondary cells? | ಸೆಕಂಡರಿ ಸೆಲ್‌ಗಳಲ್ಲಿ ಪ್ಲೇಟ್‌ಗಳ ಬಾಗುವಿಕೆಗೆ ಕಾರಣವಾಗುವ ದೋಷದ ಹೆಸರೇನು?

A) Buckling | ಬಕ್ಲಿಂಗ್ (Correct)

B) Local action | ಸ್ಥಳೀಯ ಕ್ರಿಯೆಗಳು

C) Partial short | ಭಾಗಶಃ ಸಣ್ಣ

D) Hard sulphation | ಹಾರ್ಡ್ ಸಲ್ಫೇಷನ್

19. How the positive plate changes, after the complete charging of lead acid battery? | ಲೀಡ್ ಆಸಿಡ್ ಬ್ಯಾಟರಿಯ ಸಂಪೂರ್ಣ ಚಾರ್ಜಿಂಗ್ ನಂತರ ಧನಾತ್ಮಕ ಪ್ಲೇಟ್ ಹೇಗೆ ಬದಲಾಗುತ್ತದೆ?

A) Sponge lead (Pb) | ಸ್ಪಾಂಜ್ ಸೀಡ್ (ಪಿಬಿ) (Incorrect)

B) Lead peroxide (PbO₂) | ಲೀಡ್ ಪೆರಾಕ್ಸೈಡ್ (PbO₂)

C) Lead sulphate (PbSO₄) | ಲೀಡ್ ಸಲ್ಫೇಟ್ (PbSO₄)

D) Water | ನೀರು

20. How the positive plate changes, after the complete charging of lead acid battery? | ಲೀಡ್ ಆಸಿಡ್ ಬ್ಯಾಟರಿಯ ಸಂಪೂರ್ಣ ಚಾರ್ಜಿಂಗ್ ನಂತರ ಧನಾತ್ಮಕ ಪ್ಲೇಟ್ ಹೇಗೆ ಬದಲಾಗುತ್ತದೆ?

A) Sponge lead (Pb) | ಸ್ಪಾಂಜ್ ಸೀಡ್ (ಪಿಬಿ)

B) Lead peroxide (PbO₂) | ಲೀಡ್ ಪೆರಾಕ್ಸೈಡ್ (PbO₂) (Correct)

C) Lead sulphate (PbSO₄) | ಲೀಡ್ ಸಲ್ಫೇಟ್ (PbSO₄)

D) Water | ನೀರು

21. What is the reaction that takes place in negative plate of lead acid battery after complete discharging? | ಸಂಪೂರ್ಣ ಡಿಸ್ಚಾರ್ಜಿಂಗ್ ಆದ ನಂತರ ಲೀಡ್ ಆಸಿಡ್ ಬ್ಯಾಟರಿಯ ಋಣಾತ್ಮಕ ಪ್ಲೇಟ್‌ನಲ್ಲಿ ಯಾವ ಪ್ರತಿಕ್ರಿಯೆ ಸಂಭವಿಸುತ್ತದೆ?

A) Become sponge lead (Pb) | ಸ್ಪಾಂಜ್ ಸೀಡ್ ಲೀಡ್ (Pb) ಆಗಿ

B) Become lead peroxide (PbO₂) | ಲೀಡ್ ಪೆರಾಕ್ಸೈಡ್ (PbO₂) ಆಗಿ (Incorrect)

C) Become lead sulphate (PbSO₄) | ಲೀಡ್ ಸಲ್ಫೇಟ್ (PbSO₄) ಆಗಿ

D) Water | ನೀರು

22. What is the Electro Chemical Equivalent (ECE) of silver? | ಎಲೆಕ್ಟ್ರೋ ರಾಸಾಯನಿಕ ಸಮಾನತೆ (ECE) ಬೆಳ್ಳಿಯ ಏನು?

A) 0.001182 mg/coulomb

B) 0.01182 mg/coulomb

C) 0.1182 mg/coulomb

D) 1.1182 mg/coulomb (Correct)

23. Why the vent plug is kept open during charging of a battery? | ಬ್ಯಾಟರಿ ಚಾರ್ಜ್ ಮಾಡುವಾಗ ತೆರೆದಿಟ್ಟ ಪ್ಲಗ್ ಅನ್ನು ಏಕೆ ತೆರೆಯಲಾಗುತ್ತದೆ?

A) To allow oxygen to escape freely | ಅನಿಲವನ್ನು ಮುಕ್ತವಾಗಿ ತಪ್ಪಿಸಿಕೊಳ್ಳಲು (Correct)

B) To allow oxygen enter inside | ಆಕ್ಸಿಜನ್ ಒಳಗೆ ಪ್ರವೇಶಿಸಲು ಅವಕಾಶ

C) To check the level of electrolyte | ವಿದ್ಯುದಿಚ್ಛೇದ್ಯ ಮಟ್ಟವನ್ನು ಪರಿಶೀಲಿಸಲು

D) To check the colour changes in the plates | ಪ್ಲೇಟ್‌ಗಳಲ್ಲಿ ಬಣ್ಣ ಬದಲಾವಣೆಯನ್ನು ಪರಿಶೀಲಿಸಲು

24. Which instrument is used to measure the specific gravity of electrolyte in lead acid battery? | ಲೀಡ್ ಆಯಿಡ್ ಬ್ಯಾಟರಿಯ ನಿರ್ದಿಷ್ಟ ಗುರುತು ವಿದ್ಯುದಿಚ್ಛೇದ್ಯವನ್ನು ಅಳೆಯಲು ಯಾವ ಉಪಕರಣವನ್ನು ಬಳಸಲಾಗುತ್ತದೆ?

A) Barometer | ಮಾಪಕ

B) Hydrometer | ಹೈಡ್ರೋಮೀಟರ್ (Correct)

C) Anemometer | ಎನಿಮೋಮೀಟರ್

D) High rate discharge tester | ಅಧಿಕ ದರ ಡಿಸ್ಚಾರ್ಜ್ ಪರೀಕ್ಷಕ

25. Which device converts the sunlight into electrical energy? | ಸೂರ್ಯನ ಬೆಳಕನ್ನು ವಿದ್ಯುತ್ ಶಕ್ತಿಯಾಗಿ ಪರಿವರ್ತಿಸುವ ಸಾಧನ ಯಾವುದು?

A) Photo voltaic cell | ಫೋಟೋ ವೋಲ್ಟಾಯಿಕ್ ಸೆಲ್ (Correct)

B) Liquid crystal diode | ಲಿಕ್ವಿಡ್ ಕ್ರಿಸ್ಟಲ್ ಡಯೋಡ್

C) Light emitting diode | ಲೈಟ್ ಎಮಿಟಿಂಗ್ ಡಯೋಡ್

D) Light dependent resistor | ಬೆಳಕಿನ ಅವಲಂಬಿತ ಪ್ರತಿರೋಧಕ

26. Which formula is derived from the Faraday's law of electrolysis? | ಫ್ಯಾರಡೆಯ ವಿದ್ಯುದಿಚ್ಛೇದನೆಯ ನಿಯಮದಿಂದ ಯಾವ ಸೂತ್ರವನ್ನು ಪಡೆಯಲಾಗಿದೆ?

A) $M = Z / I t$

B) $M = Z I t$

C) $M = I t / Z$ (Incorrect)

D) $M = Z t / I$

27. Which is used as an electrolyte in lead acid battery? | ಲೀಡ್ ಆಯಿಡ್ ಬ್ಯಾಟರಿಯಲ್ಲಿ ವಿದ್ಯುದಿಚ್ಛೇದ್ಯವಾಗಿ ಬಳಸಿದ ಪದಾರ್ಥ ಯಾವುದು?

A) Hydrochloric acid | ಹೈಡ್ರೋಕ್ಲೋರಿಕ್ ಆಮ್ಲ

B) Ammonium chloride | ಅಮೋನಿಯಂ ಕ್ಲೋರೈಡ್ (Incorrect)

C) Potassium hydroxide | ಪೊಟ್ಯಾಸಿಯಮ್ ಹೈಡ್ರಾಕ್ಸೈಡ್

D) Diluted sulphuric acid | ದುರ್ಬಲ ಗಂಧಕದ ಆಮ್ಲ (Correct)

28. Which is used as a positive electrode in a dry cell? | ಒಣ ಕೋಶದಲ್ಲಿ ಸಕಾರಾತ್ಮಕ ವಿದ್ಯುದ್ಧಾರವಾಗಿ ಬಳಸಲ್ಪಡುತ್ತಿರುವ ಯಾವುದು?

A) Zinc | ಝಿಂಕ್

B) Carbon | ಕಾರ್ಬನ್ (Correct)

C) Copper | ತಾಮ್ರ

D) Lithium | ಲಿಥಿಯಂ

29. What is the function of circuit breaker? | ಸರ್ಕ್ಯೂಟ್ ಬ್ರೇಕರ್‌ನ ಕಾರ್ಯವೇನು?

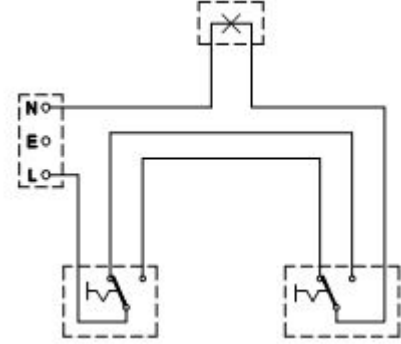
A) Connects the circuit automatically at abnormal condition | ಅಸಹಜ ಸ್ಥಿತಿಯಲ್ಲಿ ಸರ್ಕ್ಯೂಟ್ ಅನ್ನು ಸ್ವಯಂಚಾಲಿತವಾಗಿ ಸಂಪರ್ಕಿಸುತ್ತದೆ

B) Makes the circuit automatically at abnormal condition | ಅಸಹಜ ಸ್ಥಿತಿಯಲ್ಲಿ ಸರ್ಕ್ಯೂಟ್ ಅನ್ನು ಸ್ವಯಂಚಾಲಿತವಾಗಿ ಮಾಡುತ್ತದೆ

C) Breaks the circuit automatically at abnormal condition | ಅಸಹಜ ಸ್ಥಿತಿಯಲ್ಲಿ ಸ್ವಯಂಚಾಲಿತವಾಗಿ ಸರ್ಕ್ಯೂಟ್ ಅನ್ನು ಮುರಿಯುತ್ತದೆ (Correct)

D) Breaks the circuit automatically at normal condition | ಸಾಮಾನ್ಯ ಸ್ಥಿತಿಯಲ್ಲಿ ಸ್ವಯಂಚಾಲಿತವಾಗಿ ಸರ್ಕ್ಯೂಟ್ ಅನ್ನು ಮುರಿಯುತ್ತದೆ

30. What is the type of diagram as shown in the figure? | ಚಿತ್ರದಲ್ಲಿ ತೋರಿಸಿರುವಂತೆ ರೇಖಾಚಿತ್ರದ ಪ್ರಕಾರ ಯಾವುದು?



A) Wiring diagram | ವೈರಿಂಗ್ ರೇಖಾಚಿತ್ರ (Correct)

B) Circuit diagram | ಸರ್ಕ್ಯೂಟ್ ರೇಖಾಚಿತ್ರ

C) Installation plan | ಅನುಸ್ಥಾಪನಾ ಯೋಜನೆ

D) Layout diagram | ಲೇಔಟ್ ರೇಖಾಚಿತ್ರ

31. Which instrument is used to test the insulation of new domestic wiring installation? | ಹೊಸ ದೇಶೀಯ ವೈರಿಂಗ್ ಅನುಸ್ಥಾಪನೆಯ ನಿರೋಧನವನ್ನು ಪರಿಶೀಲಿಸಲು ಯಾವ ಸಾಧನವನ್ನು ಬಳಸಲಾಗುತ್ತದೆ?

A) Multimeter | ಮಲ್ಟಿಮೀಟರ್

B) Megger | ಮೆಗ್ಗರ್ (Correct)

C) Shunt type ohmmeter | ಷಂಟ್ ಕಾಲಂಬಿಕತೆ ಓಮ್ಮೀಟರ್

D) Series type ohmmeter | ಸರಣಿ ವಿಧದ ಓಮ್ಮೀಟರ್

32. Where the service mains are to be connected in the domestic installation? | ಗ್ರಾಹಕ ಸಂಪರ್ಕ ಮಂಡಳಿಯಲ್ಲಿ ಸೇವೆ ಸಂಪರ್ಕ ಸರಬರಾಜು ಮಾಡಲು ಯಾವ ಸ್ಥಳವನ್ನು ಸಂಪರ್ಕಿಸುತ್ತದೆ?

A) IC cut out | ಐಸಿ ಕತ್ತರಿಸಿ

B) Main switch | ಮುಖ್ಯ ಸ್ವಿಚ್

C) Energy meter | ಎನರ್ಜಿ ಮೀಟರ್ (Correct)

D) Distribution board | ವಿತರಣಾ ಮಂಡಳಿ

33. Which factor decides the thickness of insulation of the cables? | ಕೇಬಲ್‌ಗಳ ನಿರೋಧನದ ದಪ್ಪವನ್ನು ಯಾವ ಅಂಶವು ನಿರ್ಧರಿಸುತ್ತದೆ?

A) Current | ಕರೆಂಟ್

B) Temperature | ಟೆಂಪರೇಚರ್

C) Power factor | ಪವರ್ ಫ್ಯಾಕ್ಟರ್ (Incorrect)

D) Voltage | ವೋಲ್ಟೇಜ್ (Correct)

34. What is the reason of the lamps are glowing dim and

motor running slow in a domestic wiring circuit? | ಗೃಹಬಳಕೆಯ ವೈರಿಂಗ್ ಸರ್ಕ್ಯೂಟ್‌ನಲ್ಲಿ ದೀಪಗಳು ಮಂದವಾಗಿ ಹೊಳೆಯುತ್ತಿರುವುದಕ್ಕೆ ಮತ್ತು ಮೋಟಾರ್ ನಿಧಾನಗತಿಯಲ್ಲಿ ಚಲಿಸುವುದಕ್ಕೆ ಕಾರಣವೇನು?

- A) Open circuit in the neutral line | ತಟಸ್ಥ ರೇಖೆಯಲ್ಲಿ ತೆರೆದ ಸರ್ಕ್ಯೂಟ್
- B) Short circuit between conductors | ವಾಹಕಗಳ ನಡುವೆ ಸಂಕ್ಷಿಪ್ತ ಸರ್ಕ್ಯೂಟ್
- C) Low voltage fault | ಕಡಿಮೆ ವೋಲ್ಟೇಜ್ ದೋಷ (Correct)
- D) Open circuit in the earth conductor | ಭೂಮಿಯ ಕಂಡಕ್ಟರ್‌ನಲ್ಲಿ ತೆರೆದ ಸರ್ಕ್ಯೂಟ್

35. What is the formula to find voltage drop of a A.C single phase wiring circuit? | ಎ.ಸಿ ಸಿಂಗಲ್ ಫೇಸ್ ವೈರಿಂಗ್ ಸರ್ಕ್ಯೂಟ್ ವೋಲ್ಟೇಜ್ ಡ್ರಾಪ್ ಅನ್ನು ಕಂಡುಹಿಡಿಯುವ ಸೂತ್ರ ಯಾವುದು?

- A) Voltage drop = IR volt (Correct)
- B) Voltage drop = I²R volt
- C) Voltage drop = I/R volt
- D) Voltage drop = IR/2 volt

36. Where the pipe jumper is used in the wiring? | ಪೈಪ್ ಜಂಪರ್ ಅನ್ನು ವೈರಿಂಗ್‌ನಲ್ಲಿ ಎಲ್ಲಿ ಬಳಸಲಾಗುತ್ತದೆ?

- A) To make holes on wooden board | ಮರದ ಹಲಗೆಯಲ್ಲಿ ರಂಧ್ರಗಳನ್ನು ಮಾಡಲು
- B) To make pilot holes on the wall for fixing accessories | ಬಿಡಿಭಾಗಗಳನ್ನು ಸರಿಪಡಿಸಲು ಗೋಡೆಯ ಮೇಲೆ ಪೈಲಟ್ ರಂಧ್ರಗಳನ್ನು ಮಾಡಲು
- C) To make through holes on the wall | ಗೋಡೆಯ ಮೇಲೆ ರಂಧ್ರಗಳ ಮೂಲಕ ಮಾಡಲು
- D) To chip the wall for fixing switch boxes | ಸ್ವಿಚ್ ಬಾಕ್ಸ್‌ಗಳನ್ನು ಸರಿಪಡಿಸಲು ಗೋಡೆಯನ್ನು ಚಿಪ್ ಮಾಡಲು (Incorrect)

37. How the cable size is decided for the power wiring? | ವಿದ್ಯುತ್ ವೈರಿಂಗ್‌ಗೆ ಕೇಬಲ್ ಗಾತ್ರವನ್ನು ಹೇಗೆ ನಿರ್ಧರಿಸಲಾಗುತ್ತದೆ?

- A) By the applied voltage | ಅನ್ವಯಿಸಿದ ವೋಲ್ಟೇಜ್ ಮೂಲಕ
- B) By type of load | ಲೋಡ್ ಪ್ರಕಾರದಿಂದ
- C) By the load current | ಲೋಡ್ ಪ್ರವಾಹದಿಂದ (Correct)
- D) By the load power factor | ಲೋಡ್ ಪವರ್ ಫ್ಯಾಕ್ಟರ್ ಮೂಲಕ

38. Which switch is used to control one lamp from three different places? | ಮೂರು ವಿಭಿನ್ನ ಸ್ಥಳಗಳಿಂದ ಒಂದು ದೀಪವನ್ನು ನಿಯಂತ್ರಿಸಲು ಯಾವ ಸ್ವಿಚ್ ಅನ್ನು ಬಳಸಲಾಗುತ್ತದೆ?

- A) Pull switch | ಪುಲ್ ಸ್ವಿಚ್
- B) Intermediate switch | ಇಂಟರ್ಮೀಡಿಯೇಟ್ ಸ್ವಿಚ್ (Correct)
- C) Bell push switch | ಬೆಲ್ ಪುಶ್ ಸ್ವಿಚ್
- D) Toggle switch | ಸ್ವಿಚ್ ಟಾಗಲ್ ಮಾಡಿ

39. What is the formula for speed?

- A) Distance covered/Time (Correct)
- B) Change in velocity/Time
- C) Distance in definite direction /Time
- D) Change in momentum/Time

40. What is the unit of speed?

A) Metre/second

B)

Metre/second²

C) Metre/minute

D) Metre/hour (Incorrect)

41. What is the formula for velocity?

- A) Distance covered/Time
- B) Displacement/Time
- C) Change in velocity/Time (Incorrect)
- D) Change of momentum/Time

42. What is the unit for velocity?

- A) Metre/second
- B) Metre/second² (Incorrect)
- C) Metre/minute
- D) Metre/hour

43. What is the rate of change of displacement of a body?

- A) Body at rest
- B) Body at motion (Incorrect)
- C) Speed
- D) Velocity

44. What is called if a body changes its position with respect to its surroundings?

- A) Body at rest
- B) Body at motion
- C) Speed (Incorrect)
- D) Velocity

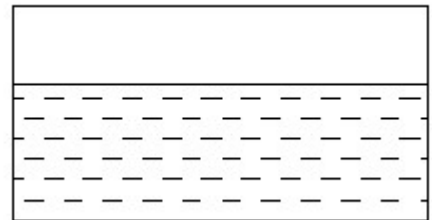
45. What is the formula for acceleration?

- A) Metre/second (Incorrect)
- B) Metre/second²
- C) Metre/minute
- D) Metre/hour

46. What is the work done in unit time?

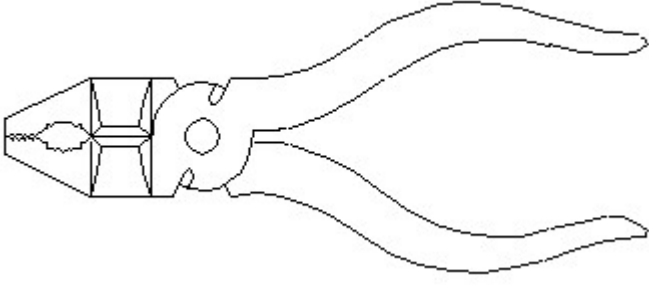
- A) Energy
- B) Power (Correct)
- C) Force
- D) Acceleration

47. Identify the conventional symbol of material? | ವಸ್ತುವಿನ ಕನ್ವೆನ್ಷನಲ್ ಚಿಹ್ನೆಯನ್ನು ಗುರುತಿಸಿ?



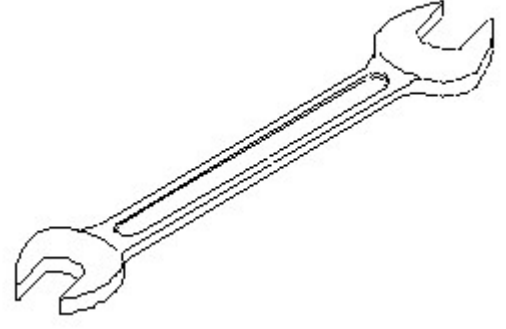
- A) Water | ನೀರು (Correct)
- B) Concrete | ಕಾಂಕ್ರೀಟ್
- C) Asbestos | ಆಸ್ಟೆಸ್ಟೋಸ್
- D) Glass | ಗಾಜು

48. Identify the name of tool? | ಉಪಕರಣದ ಹೆಸರನ್ನು ಗುರುತಿಸುವುದೇ?



- A) Hawk-billed shear | ಹಾಕ್-ಬಿಲ್ಡ್ ಸ್ಷಿಯರ್
B) Aviation shear | ಏವಿಯೇಷನ್ ಸ್ಷಿಯರ್
C) Cutting plier | ಕಟಿಂಗ್ ಪ್ಲಿಯರ್ (Correct)
D) Double cutting shear | ಡಬಲ್ ಕಟಿಂಗ್ ಸ್ಷಿಯರ್

49. Identify the name of tool? | ಉಪಕರಣದ ಹೆಸರನ್ನು ಗುರುತಿಸುವುದೇ?



- A) Open end spanner | ಓಪನ್ ಎಂಡ್ ಸ್ಪಾನ್ಸರ್ (Correct)
B) Ring spanner | ರಿಂಗ್ ಸ್ಪಾನ್ಸರ್
C) Combination spanner | ಕಾಂಬಿನೇಷನ್ ಸ್ಪಾನ್ಸರ್
D) Adjustable spanner | ಹೊಂದಿಸಬಹುದಾದ ಸ್ಪಾನ್ಸರ್

50. Compass used to draw for ____. | ಕಂಪಾಸ್ ಅನ್ನು ____ ಗೆ ಸೆಳೆಯಲು ಬಳಸಲಾಗುತ್ತದೆ.

- A) rectangle | ಆಯಾತ
B) square | ಚದರ
C) circle | ವೃತ್ತ (Correct)
D) triangle | ತ್ರಿಕೋನ