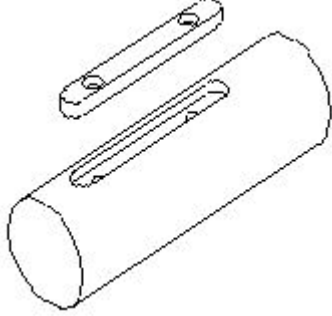


Student: swamy

Score: 8/16 (50.00%)

Code: 5087

1. What is the name of the key shown in the figure? | ಚಿತ್ರದಲ್ಲಿ ತೋರಿಸಿರುವ ಕೀಲಿಯ ಹೆಸರೇನು?

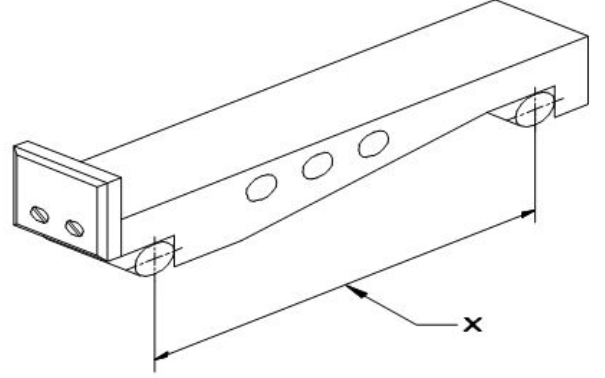


A) Sunk key | ಸನ್ಕ್ ಕೀ

B) Feather key | ಫೆದರ್ ಕೀ
(Correct)

C) Flat saddle key | ಫ್ಲಾಟ್ ಸ್ಯಾಡಲ್ ಕೀ

D) Hollow saddle key | ಹಾಲೊ ಸ್ಯಾಡಲ್ ಕೀ



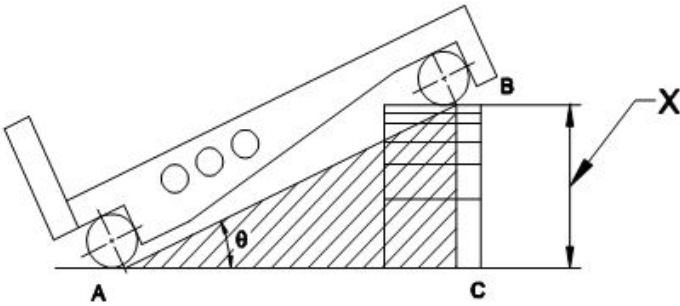
A) Length of sine bar | ಸೈನ್ ಬಾರ್ನ ಉದ್ದ (Correct)

B) Drilled holes | ಕೊರೆದ ರಂಧ್ರಗಳು (ಡ್ರಿಲ್ಡ್ ಹೋಲ್ಸ್)

C) Contact rollers | ಕಾಂಟಾಕ್ಟ್ ರೋಲರುಗಳು

D) Width | ಅಗಲ

2. What is the name of the part marked as 'X' shown in the figure? | ಚಿತ್ರದಲ್ಲಿ ತೋರಿಸಿರುವ X ಒಂದು ಗುರುತಿಸಲಾದ ಭಾಗದ ಹೆಸರೇನು?



A) Height of slip gauge | ಸ್ಲಿಪ್ ಗೇಜ್ ಎತ್ತರ (Correct)

B) Length of sine bar | ಸೈನ್ ಬಾರ್ನ ಉದ್ದ

C) Datum surface | ದಾಟಮ್ ಸರ್ಫೇಸ್

D) Taper angle | ಟೇಪರ್ ಆಂಗಲ್

3. What is the name of the slip gauge grade used for inspection? | ತಪಾಸಣೆಗೆ ಬಳಸುವ ಸ್ಲಿಪ್ ಗೇಜ್ ದರ್ಜೆಯ ಹೆಸರೇನು?

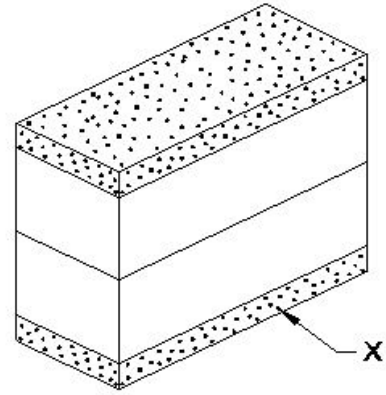
A) Grade I | ಗ್ರೇಡ್ I (Incorrect)

B) Grade 00 | ಗ್ರೇಡ್ 00 (Correct)

C) Grade 000 | ಗ್ರೇಡ್ 000

D) Grade II | ಗ್ರೇಡ್ II

4. What is marked as 'X' shown in the figure? | ಚಿತ್ರದಲ್ಲಿ ತೋರಿಸಿರುವ X ಒಂದು ಗುರುತಿಸಲಾದ ಭಾಗದ ಹೆಸರೇನು?



A)

https://mocktest2.nimiquestionbank.in/qb/images/qb_question_images/FIT2-2-755.JPG

C) Protector slip | ಪ್ರೊಟೆಕ್ಟರ್ ಸ್ಲಿಪ್

B) Leather pad | ಲೆದರ್ ಪ್ಯಾಡ್

D) Steel sheet | ಸ್ಟೀಲ್ ಶೀಟ್

(Incorrect)

5. What is the name of the part marked as 'X' shown in the figure? | ಚಿತ್ರದಲ್ಲಿ ತೋರಿಸಿರುವ X ಒಂದು ಗುರುತಿಸಲಾದ ಭಾಗದ ಹೆಸರೇನು?

6. What is the act of joining the slip gauges together for building up sizes? | ಗಾತ್ರಗಳನ್ನು ನಿರ್ಮಿಸಲು ಸ್ಲಿಪ್ ಗೇಜ್‌ಗಳನ್ನು ಒಟ್ಟಿಗೆ ಸೇರಿಸುವ ಕ್ರಿಯೆಯನ್ನು ಏನೆಂದು ಕರೆಯುತ್ತಾರೆ?

A) Glazing | ಗ್ಲೇಜಿಂಗ್

B) Pinning | ಪಿನ್ನಿಂಗ್

C) Loading | ಲೋಡಿಂಗ್

D) Wringing | ರಿಂಗಿಂಗ್
(Correct)

7. Which is used to clean the slip gauge? | ಸ್ಲಿಪ್ ಗೇಜ್ ಅನ್ನು ಸ್ವಚ್ಛಗೊಳಿಸಲು ಯಾವುದನ್ನು ಬಳಸಲಾಗುತ್ತದೆ?

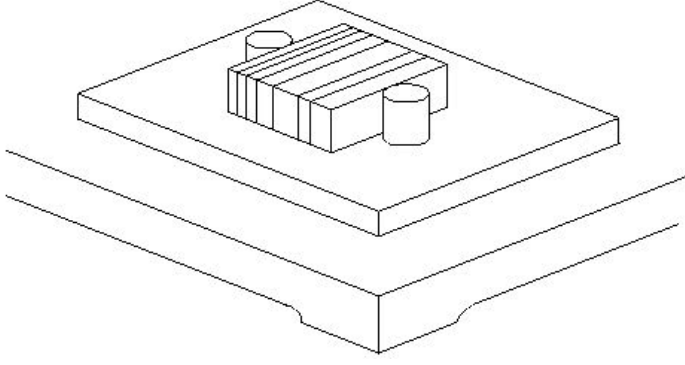
A) Wax | ವ್ಯಾಕ್ಸ್

B) Kerosene | ಕೀರೋಸಿನ್

C) Soluble oil | ಕರಗುವ ತೈಲ

D) Carbon tetrachloride | ಕಾರ್ಬನ್ ಟೆಟ್ರಾಕ್ಲೋರೈಡ್
(Correct)

8. What is the name of the application of slip gauge shown in the figure? | ಚಿತ್ರದಲ್ಲಿ ತೋರಿಸಿರುವ ಸ್ಲಿಪ್ ಗೇಜ್‌ನ ಅಪ್ಲಿಕೇಶನ್‌ನ ಹೆಸರೇನು?



- A) Drawing circles | ಸರ್ಕಲ್ ಡ್ರಾ ಮಾಡಲು
B) Checking height | ಎತ್ತರವನ್ನು ಪರಿಶೀಲಿಸಲು

C) Checking center distance of holes | ಹೋಲಳ ಮಧ್ಯದ ಅಂತರವನ್ನು ಪರಿಶೀಲಿಸಲು
(Correct)

D) Layout work | ಲೇಔಟ್ ಕೆಲಸ

9. Which material is used for manufacturing sine bar? | ಸೈನ್ ಬಾರ್ ಅನ್ನು ತಯಾರಿಸಲು ಯಾವ ವಸ್ತುವನ್ನು ಬಳಸಲಾಗುತ್ತದೆ?

- A) Invar steel | ಇನ್ವಾರ್ ಸ್ಟೀಲ್
B) High speed steel | ಹೈ ಸ್ಪೀಡ್ ಸ್ಟೀಲ್

C) High carbon steel | ಹೈ ಕಾರ್ಬನ್ ಸ್ಟೀಲ್ (Incorrect)

D) Stabilized chromium steel | ಸ್ಥಿರವಾದ ಕ್ರೋಮಿಯಂ ಉಕ್ಕಿನ

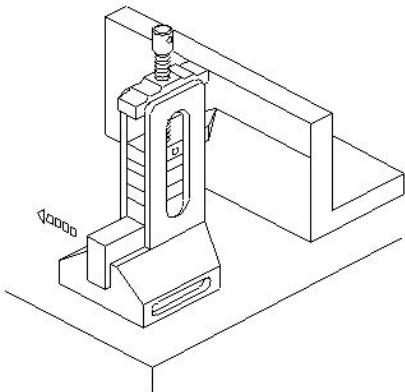
10. Which grade of slip gauge is used in general workshop? | ಸಾಮಾನ್ಯ ಕಾರ್ಯಾಗಾರದಲ್ಲಿ ಯಾವ ದರ್ಜೆಯ ಸ್ಲಿಪ್ ಗೇಜ್ ಅನ್ನು ಬಳಸಲಾಗುತ್ತದೆ?

- A) Grade I accuracy | ಗ್ರೇಡ್ I ನಿಖರತೆ (ಅಕ್ಕುರೆಸಿ)
B) Grade II accuracy | ಗ್ರೇಡ್ II ನಿಖರತೆ (ಅಕ್ಕುರೆಸಿ)

C) Grade '0' accuracy | ಗ್ರೇಡ್ 00 ನಿಖರತೆ (ಅಕ್ಕುರೆಸಿ)

D) Grade '00' accuracy | ಗ್ರೇಡ್ 000 ನಿಖರತೆ (ಅಕ್ಕುರೆಸಿ) (Incorrect)

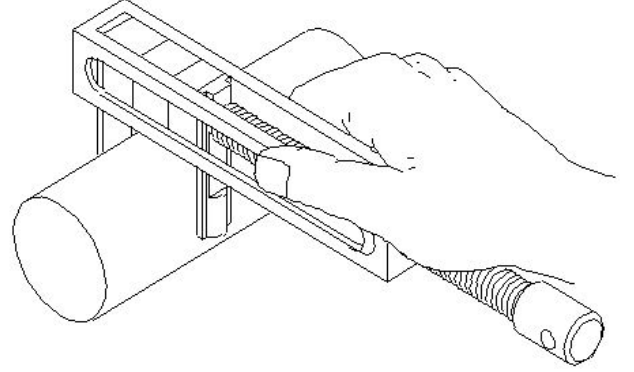
11. What is the name of the instrument shown in the figure? | ಚಿತ್ರದಲ್ಲಿ ತೋರಿಸಿರುವ ಉಪಕರಣದ ಹೆಸರೇನು?



- A) Depth vernier gauge | ಡೆಪ್ತ್ ವರ್ನಿಯರ್ ಗೇಜ್
B) Vernier height gauge | ವರ್ನಿಯರ್ ಹೈಟ್ ಗೇಜ್

C) Clamp type height gauge | ಕ್ಲಾಂಪ್ ಟೈಪ್ ಹೈಟ್ ಗೇಜ್
D) Height gauge with slip gauge holder | ಸ್ಲಿಪ್ ಗೇಜ್ ಹೋಲ್ಡರ್‌ನೊಂದಿಗಿನ ಹೈಟ್ ಗೇಜ್
(Correct)

12. Which instrument is used in measuring the external diameter shown in the figure? | ಚಿತ್ರದಲ್ಲಿ ತೋರಿಸಿರುವ ಬಾಹ್ಯ ವ್ಯಾಸವನ್ನು (ಎಕ್ಸ್‌ಟರ್ನಲ್ ಡಯಾಮೀಟರ್) ಅಳೆಯಲು ಯಾವ ಸಾಧನವನ್ನು ಬಳಸಲಾಗುತ್ತದೆ?



- A) Vernier caliper | ವರ್ನಿಯರ್ ಕ್ಯಾಲಿಪರ್
B) Outside caliper | ಔಟ್ ಸೈಡ್ ಕ್ಯಾಲಿಪರ್ (Incorrect)

C) Parallel leg caliper | ಸಮಾನಾಂತರ ಲೆಗ್ ಕ್ಯಾಲಿಪರ್

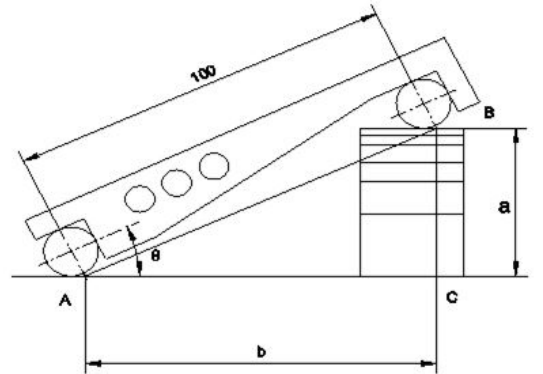
D) Pair of special jaws by using slip gauge | ಸ್ಲಿಪ್ ಗೇಜ್ ಅನ್ನು ಬಳಸಿಕೊಂಡು ವಿಶೇಷ ಜಾಸ್‌ಗಳ ಜೋಡಿ

13. Which grade of slip gauge is used for inspection? | ತಪಾಸಣೆಗಾಗಿ ಯಾವ ದರ್ಜೆಯ ಸ್ಲಿಪ್ ಗೇಜ್ ಅನ್ನು ಬಳಸಲಾಗುತ್ತದೆ?

- A) Grade I accuracy | ಗ್ರೇಡ್ I ನಿಖರತೆ (ಅಕ್ಕುರೆಸಿ) (Incorrect)
B) Grade '0' accuracy | ಗ್ರೇಡ್ 00 ನಿಖರತೆ (ಅಕ್ಕುರೆಸಿ)

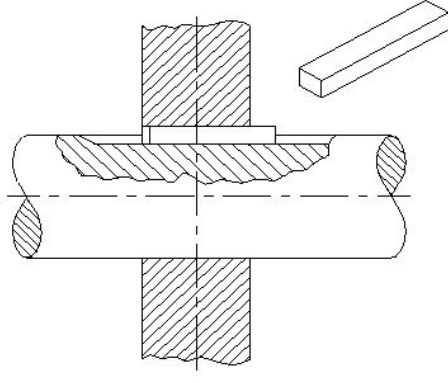
C) Grade '00' accuracy | ಗ್ರೇಡ್ 000 ನಿಖರತೆ (ಅಕ್ಕುರೆಸಿ)
D) Grade II accuracy | ಗ್ರೇಡ್ II ನಿಖರತೆ (ಅಕ್ಕುರೆಸಿ)

14. What is the height of slip gauge (q = 25° = 0.4226)? | ಸ್ಲಿಪ್ ಗೇಜ್‌ನ ಎತ್ತರ ಎಷ್ಟು (q = 25° = 0.4226)?



- A) 41.26
B) 42.26
C) 43.26
D) 44.26 (Incorrect)

15. What is the name of the key shown in the figure? | ಚಿತ್ರದಲ್ಲಿ ತೋರಿಸಿರುವ ಕೀ ಹೆಸರೇನು?



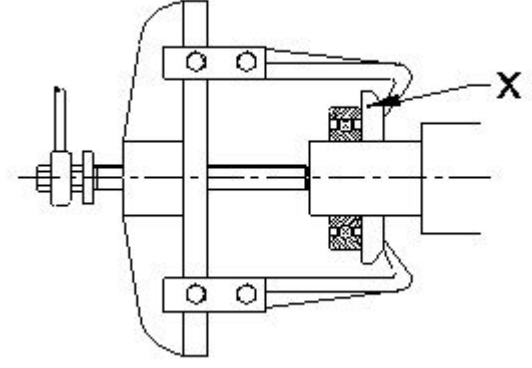
A) Parallel sunk key |
ಪ್ಯಾರಲಲ್ ಸಂಕ್ ಕೀ (Correct)

B) Gib head key | ಗಿಬ್ ಹೆಡ್ ಕೀ

C) Wood ruff key | ವುಡ್ ರಫ್ ಕೀ

D) Tapper sunk key | ಟೇಪರ್ ಸಂಕ್ ಕೀ

16. What is the name of the part marked as X shown in the figure? | ಚಿತ್ರದಲ್ಲಿ ತೋರಿಸಿರುವ X ಮತ್ತು ಗುರುತಿಸಲಾದ ಭಾಗದ ಹೆಸರೇನು?



A) Leg | ಲೆಗ್ (Incorrect)

B) Puller | ಪುಲ್ಲರ್

C) Bearing | ಬೇರಿಂಗ್

D) Puller plate | ಪುಲ್ಲರ್ ಪ್ಲೇಟ್