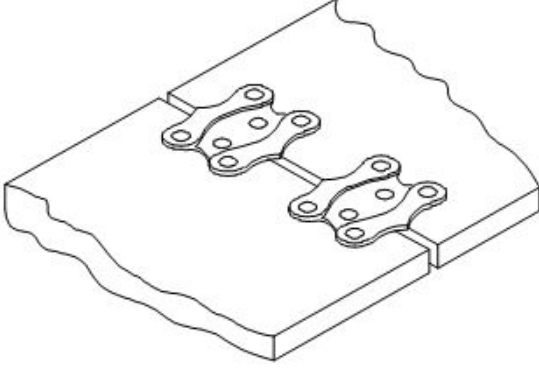


Duration: 30 Mins

Total Marks: 27

Q.ID: ITISKILL3919MB

1. What is the name of the belt fastener shown in the figure? | ಚಿತ್ರದಲ್ಲಿ ತೋರಿಸಿರುವ ಬೆಲ್ಟ್ ಫಾಸ್ಟೆನರ್‌ನ ಹೆಸರೇನು?



- A) Jackson type belt fastener | ಜಾಕ್ಸನ್ ಪ್ರಕಾರದ ಬೆಲ್ಟ್ ಫಾಸ್ಟೆನರ್ | ಅಲಿಗೇಟರ್ ಟೈಪ್ ಬೆಲ್ಟ್ ಫಾಸ್ಟೆನರ್
B) Alligator type belt fastener | ಅಲಿಗೇಟರ್ ಟೈಪ್ ಬೆಲ್ಟ್ ಫಾಸ್ಟೆನರ್
C) Crescent plate belt fastener | ಕ್ರೆಸೆಂಟ್ ಪ್ಲೇಟ್ ಬೆಲ್ಟ್ ಫಾಸ್ಟೆನರ್
D) Wire type belt fastener | ವೈರ್ ಪ್ರಕಾರದ ಬೆಲ್ಟ್ ಫಾಸ್ಟೆನರ್

Answer: C) Crescent plate belt fastener | ಕ್ರೆಸೆಂಟ್ ಪ್ಲೇಟ್ ಬೆಲ್ಟ್ ಫಾಸ್ಟೆನರ್

2. Why aluminium is used widely in aircraft industries? | ವಿಮಾನ ಉದ್ಯಮಗಳಲ್ಲಿ ಅಲ್ಯೂಮಿನಿಯಂ ಅನ್ನು ಏಕೆ ವ್ಯಾಪಕವಾಗಿ ಬಳಸಲಾಗುತ್ತದೆ?

- A) Light weight | ಕಡಿಮೆ ತೂಕ
B) Hard and Brittle | ಹಾರ್ಡ್ ಮತ್ತು ಬ್ರಿಟಲ್
C) Low thermal conductivity | ಕಡಿಮೆ ಉಷ್ಣ ವಾಹಕತೆ
D) More strength | ಹೆಚ್ಚಿನ ಶಕ್ತಿ

Answer: A) Light weight | ಕಡಿಮೆ ತೂಕ

3. What is the purpose of setting blocks in fixture? | ಫಿಕ್ಚರ್‌ಗಳಲ್ಲಿ ಬಳಸುವ ಬ್ಲಾಕ್‌ಗಳನ್ನು ಹೊಂದಿಸುವ ಉದ್ದೇಶವೇನು?

- A) To position the work related to cutter | ಕಟ್ಲರ್‌ಗೆ ಸಂಬಂಧಿಸಿದ ಪದ್ಧತಿ ಮತ್ತು ಕೆಲಸವನ್ನು ಇರಿಸಲು
B) To position the fixture on machine table | ಫಿಕ್ಚರ್‌ನ್ನು ಯಂತ್ರದ ಮೇಜಿನ ಮೇಲೆ ಇರಿಸಲು
C) To position the balancing weight | ಸಮತೋಲನ ತೂಕವನ್ನು ಇರಿಸಲು
D) To position the clamp and locators | ಕ್ಲಾಂಪ್ ಮತ್ತು ಲೋಕೇಟರ್‌ಗಳನ್ನು ಇರಿಸಲು

Answer: A) To position the work related to cutter | ಕಟ್ಲರ್‌ಗೆ ಸಂಬಂಧಿಸಿದ ಪದ್ಧತಿ ಮತ್ತು ಕೆಲಸವನ್ನು ಇರಿಸಲು

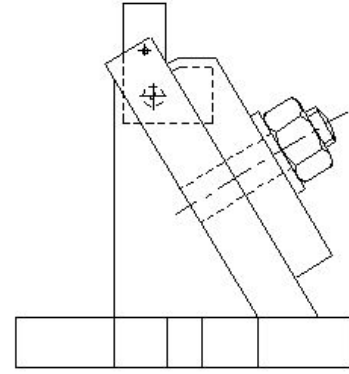
4. Why vertical belt drive is avoided in power transmission? | ವಿದ್ಯುತ್ ಪ್ರಸಾರಣದಲ್ಲಿ ಲಂಬವಾದ ಬೆಲ್ಟ್ ಡ್ರೈವ್ ಅನ್ನು ಏಕೆ ತಪ್ಪಿಸಬೇಕು?

- A) Because of the small wrapping of belt | ಬೆಲ್ಟ್ ಸಣ್ಣ ಸುತ್ತುವ ಕಾರಣ
B) Because of the gravitational pull and slippage | ಗುರುತ್ವಾಕರ್ಷಣೆಯ ಪುಲ್ ಮತ್ತು ಜಾರುವಿಕೆಯಿಂದಾಗಿ

- C) Because of the increase in surface speed of pulleys | ಪುಲ್ಲಿಗಳ ಮೇಲ್ಮೈ ವೇಗ ಹೆಚ್ಚಾದ ಕಾರಣ
D) Because of the excessive contact | ಅತಿಯಾದ ಸಂಪರ್ಕದಿಂದಾಗಿ

Answer: B) Because of the gravitational pull and slippage | ಗುರುತ್ವಾಕರ್ಷಣೆಯ ಪುಲ್ ಮತ್ತು ಜಾರುವಿಕೆಯಿಂದಾಗಿ

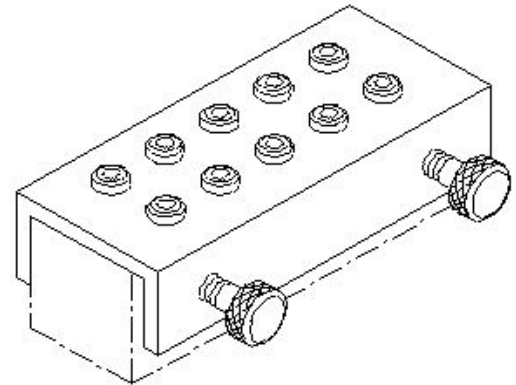
5. What is the name of the fixture shown in the figure? | ಚಿತ್ರದಲ್ಲಿ ತೋರಿಸಿರುವ ಫಿಕ್ಚರ್‌ನ ಹೆಸರೇನು?



- A) Modified angle plate fixture | ಮಾರ್ಪಡಿಸಿದ ಆಂಗಲ್ ಪ್ಲೇಟ್ ಫಿಕ್ಚರ್
B) Indexing plate fixture | ಸೂಚ್ಯಂಕ(index) ಪ್ಲೇಟ್ ಫಿಕ್ಚರ್
C) Angel plate fixture | ಏಂಗಲ್ ಪ್ಲೇಟ್ ಫಿಕ್ಚರ್
D) Plate fixture | ಪ್ಲೇಟ್ ಫಿಕ್ಚರ್

Answer: A) Modified angle plate fixture | ಮಾರ್ಪಡಿಸಿದ ಆಂಗಲ್ ಪ್ಲೇಟ್ ಫಿಕ್ಚರ್

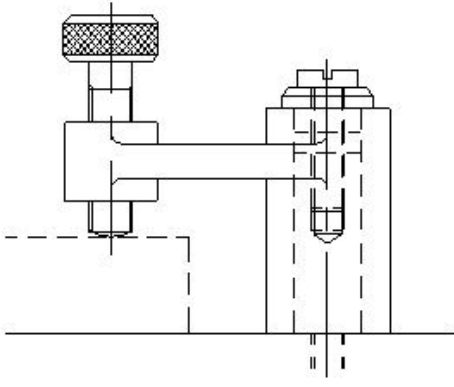
6. What is the name of the jig shown in the figure? | ಚಿತ್ರದಲ್ಲಿ ತೋರಿಸಿರುವ ಜಿಗ್‌ನ ಹೆಸರೇನು?



- A) Channel jig | ಚಾನೆಲ್ ಜಿಗ್
B) Solid jig | ಘನ ಜಿಗ್
C) Trunnion jig | ಟ್ರನ್ನಿಯನ್ ಜಿಗ್
D) Post jig | ಪೋಸ್ಟ್ ಜಿಗ್

Answer: A) Channel jig | ಚಾನೆಲ್ ಜಿಗ್

7. What is the name of the clamp shown in the figure? | ಚಿತ್ರದಲ್ಲಿ ತೋರಿಸಿರುವ ಕ್ಲಾಂಪ್‌ನ ಹೆಸರೇನು?



- A) Toggle clamp | ಟಾಗಲ್ ಕ್ಲಾಂಪ್
 B) Wedge clamp | ವೆಡ್ಜ್ ಕ್ಲಾಂಪ್
 C) Cam clamp | ಕ್ಯಾಮ್ ಕ್ಲಾಂಪ್
 D) Screw clamp | ಸ್ಕ್ರೂ ಕ್ಲಾಂಪ್

Answer: D) Screw clamp | ಸ್ಕ್ರೂ ಕ್ಲಾಂಪ್

8. Why pure aluminium is not good for making threaded fasteners? | ಫ್ರೆಡ್ ಫಾಸ್ಟೆನರ್‌ಗಳನ್ನು ತಯಾರಿಸಲು ಶುದ್ಧ ಅಲ್ಯೂಮಿನಿಯಂ ಏಕೆ ಉತ್ತಮವಾಗಿಲ್ಲ?

- A) Good machinability | ಉತ್ತಮ ಯಂತ್ರಸಾಮರ್ಥ್ಯ
 B) Low tensile strength | ಕಡಿಮೆ ಕರ್ಷಕ ಶಕ್ತಿ
 C) Higher strength | ಹೆಚ್ಚಿನ ಶಕ್ತಿ
 D) Heavy weight metal | ಭಾರೀ ತೂಕದ ಲೋಹ

Answer: B) Low tensile strength | ಕಡಿಮೆ ಕರ್ಷಕ ಶಕ್ತಿ

9. Which metal is extracted from Bauxite ore? | ಬಾಕ್ಸೈಟ್ ಅದಿರಿನಿಂದ ಯಾವ ಲೋಹವನ್ನು ಹೊರತೆಗೆಯಲಾಗುತ್ತದೆ?

- A) Brass | ಹಿತ್ತಾಳೆ
 B) Zinc | ಸತು
 C) Aluminium | ಅಲ್ಯೂಮಿನಿಯಂ
 D) Copper | ತಾಮ್ರ

Answer: C) Aluminium | ಅಲ್ಯೂಮಿನಿಯಂ

10. Which type of belt is used if the distance between the shafts are too short? | ಶಾಫ್ಟ್‌ಗಳ ನಡುವಿನ ಅಂತರವು ತುಂಬಾ ಚಿಕ್ಕದಾಗಿದ್ದರೆ ಯಾವ ರೀತಿಯ ಬೆಲ್ಟ್ ಅನ್ನು ಬಳಸಲಾಗುತ್ತದೆ?

- A) Flat belt | ಫ್ಲಾಟ್ ಬೆಲ್ಟ್
 B) Link belt | ಲಿಂಕ್ ಬೆಲ್ಟ್
 C) V' belt | ವಿ ಬೆಲ್ಟ್
 D) Ribbed belt | ರಿಬ್ಬೆಡ್ ಬೆಲ್ಟ್

Answer: C) V' belt | ವಿ ಬೆಲ್ಟ್

11. What is the colour of the Aluminium metal? | ಅಲ್ಯೂಮಿನಿಯಂ ಲೋಹದ ಬಣ್ಣ ಯಾವುದು?

- A) Silvery white | ಬೆಳ್ಳಿ ಬಿಳಿ
 B) Yellow | ಹಳದಿ
 C) Whitish grey | ಬಿಳಿ ಬೂದು
 D) Reddish | ಕಂಚು

Answer: C) Whitish grey | ಬಿಳಿ ಬೂದು

12. Which device holds, supports, locates and guides the cutting tool for operation? | ಯಾವ ಸಾಧನವು ಕಾರ್ಯಾಚರಣೆಗಾಗಿ ಕತ್ತರಿಸುವ ಸಾಧನವನ್ನು ಹಿಡಿದಿಟ್ಟುಕೊಳ್ಳುತ್ತದೆ, ಬೆಂಬಲಿಸುತ್ತದೆ, ಪತ್ತೆ ಮಾಡುತ್ತದೆ ಮತ್ತು ಮಾರ್ಗದರ್ಶನ ಮಾಡುತ್ತದೆ?

- A) Machine vice | ಮಷಿನ್ ವೈಸ್
 B) Fixture | ಫಿಕ್ಚರ್

- C) Jig | ಜಿಗ್
 D) Chuck | ಚಕ್

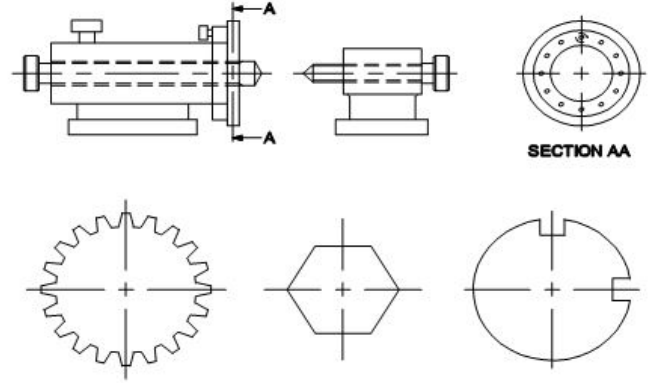
Answer: C) Jig | ಜಿಗ್

13. What is the effect of excessive tension in belt drive? | ಬೆಲ್ಟ್ ಡ್ರೈವಿನಲ್ಲಿ ಅತಿಯಾದ ಒತ್ತಡದ ಪರಿಣಾಮವೇನು?

- A) Life of belt decreases | ಬೆಲ್ಟ್ ಲೈಫ್ ಕಡಿಮೆಯಾಗುತ್ತದೆ
 B) Life of belt increases | ಬೆಲ್ಟ್ ಲೈಫ್ ಹೆಚ್ಚಾಗುತ್ತದೆ
 C) Speed reduces | ವೇಗ ಕಡಿಮೆಯಾಗುತ್ತದೆ
 D) Speed increases | ವೇಗ ಹೆಚ್ಚುತ್ತದೆ

Answer: A) Life of belt decreases | ಬೆಲ್ಟ್ ಲೈಫ್ ಕಡಿಮೆಯಾಗುತ್ತದೆ

14. What is the name of the fixture shown in the figure? | ಚಿತ್ರದಲ್ಲಿ ತೋರಿಸಿರುವ ಫಿಕ್ಚರ್‌ನ ಹೆಸರೇನು?



- A) Solid fixture | ಘನ ಫಿಕ್ಚರ್
 B) Plate fixture | ಪ್ಲೇಟ್ ಫಿಕ್ಚರ್
 C) Indexing fixture | ಇಂಡೆಕ್ಸಿಂಗ್ ಫಿಕ್ಚರ್
 D) Vice fixture | ವೈಸ್ ಫಿಕ್ಚರ್

Answer: C) Indexing fixture | ಇಂಡೆಕ್ಸಿಂಗ್ ಫಿಕ್ಚರ್

15. Why standard brass is suitable for most engineering process? | ಹೆಚ್ಚಿನ ಎಂಜಿನಿಯರಿಂಗ್ ಪ್ರಕ್ರಿಯೆಗೆ ಗುಣಮಟ್ಟದ ಹಿತ್ತಾಳೆ ಏಕೆ ಸೂಕ್ತವಾಗಿದೆ?

- A) Has ductile property | ಹೆಚ್ಚು ಡಕ್ಟೈಲ್ ಗುಣವನ್ನು ಹೊಂದಿರುವುದು
 B) Suitable for hot working | ಬಿಸಿ ಕೆಲಸ ಮಾಡಲು ಸೂಕ್ತವಾಗಿದೆ
 C) Has less ductile property | ಕಡಿಮೆ ಡಕ್ಟೈಲ್ ಗುಣವನ್ನು ಹೊಂದಿರುವುದು
 D) Suitable for cold working | ತಂಪು ಕೆಲಸ ಮಾಡಲು ಸೂಕ್ತವಾಗಿದೆ

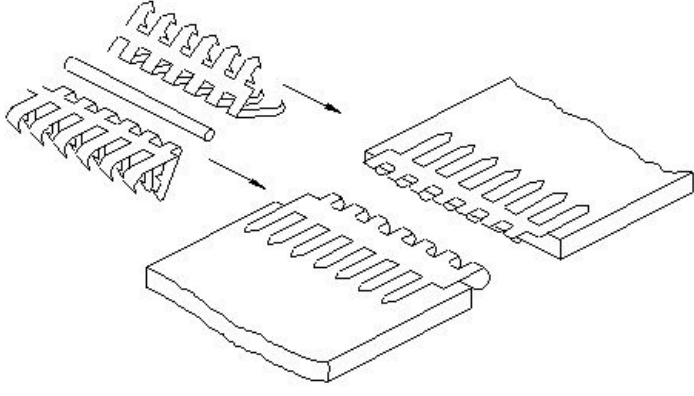
Answer: C) Has less ductile property | ಕಡಿಮೆ ಡಕ್ಟೈಲ್ ಗುಣವನ್ನು ಹೊಂದಿರುವುದು

16. Why tenons are provided at the bottom of base plate of milling fixture? | ಮಿಲ್ಲಿಂಗ್ ಫಿಕ್ಚರ್‌ನ ಬೇಸ್ ಪ್ಲೇಟ್ ಕೆಳಭಾಗದಲ್ಲಿ ಟೆನಾನ್‌ಗಳನ್ನು ಏಕೆ ಒದಗಿಸಲಾಗಿದೆ?

- A) For proper location of fixture | ಫಿಕ್ಚರ್‌ನ ಸರಿಯಾದ ಸ್ಥಳಕ್ಕಾಗಿ
 B) For guiding the tool | ಉಪಕರಣವನ್ನು ಮಾರ್ಗದರ್ಶನ ಮಾಡಲು
 C) For clamping purpose | ಕ್ಲಾಂಪ್ ಮಾಡುವ ಉದ್ದೇಶಕ್ಕಾಗಿ
 D) For balancing the workpiece | ವರ್ಕ್‌ಪೀಸ್ ಅನ್ನು ಸಮತೋಲನಗೊಳಿಸಲು

Answer: A) For proper location of fixture | ಫಿಕ್ಚರ್‌ನ ಸರಿಯಾದ ಸ್ಥಳಕ್ಕಾಗಿ

17. What is the name of the belt fastener shown in the figure? | ಚಿತ್ರದಲ್ಲಿ ತೋರಿಸಿರುವ ಬೆಲ್ಟ್ ಫಾಸ್ಟೆನರ್‌ನ ಹೆಸರೇನು?



- A) Wire type | ತಂತಿ ಪ್ರಕಾರ
B) Alligator type | ಅಲಿಗೇಟರ್ ಪ್ರಕಾರ
C) Lagrelle type | ಲಾಗ್ರೆಲ್ ಪ್ರಕಾರ
D) Crescent plate type | ಕ್ರೆಸೆಂಟ್ ಪ್ಲೇಟ್ ಪ್ರಕಾರ

Answer: B) Alligator type | ಅಲಿಗೇಟರ್ ಪ್ರಕಾರ

18. Why copper is extensively used in electrical cables and appliances? | ವಿದ್ಯುತ್ ತಂತಿಗಳು ಮತ್ತು ಉಪಕರಣಗಳಲ್ಲಿ ತಾಮ್ರವನ್ನು ಬಹಳ ವ್ಯಾಪಕವಾಗಿ ಬಳಸಲಾಗುತ್ತದೆ?

- A) Easy soldering | ಸುಲಭ ಬೆಸುಗೆ
B) Ductile metal | ಡಕ್ಟೈಲ್ ಲೋಹ
C) Cheap in cost | ವೆಚ್ಚದಲ್ಲಿ ಅಗ್ಗವಾಗಿದೆ
D) Good conductor | ಉತ್ತಮ ಕಂಡಕ್ಟರ್

Answer: D) Good conductor | ಉತ್ತಮ ಕಂಡಕ್ಟರ್

19. What causes a belt to whip excessively? | ಬೆಲ್ಟ್ ಅತಿಯಾಗಿ ವಿಪ್ ಆಗಲು ಕಾರಣವೇನು?

- A) Overload | ಓವರ್ ಲೋಡ್
B) High starting torque | ಹೆಚ್ಚಿನ ಆರಂಭಿಕ ಟಾರ್ಕ್
C) Less tension | ಕಡಿಮೆ ಒತ್ತಡ
D) Centre distance between the pulleys is more | ಪುಲ್ಲಿಗಳ ನಡುವಿನ ಮಧ್ಯದ ಅಂತರವು ಹೆಚ್ಚು

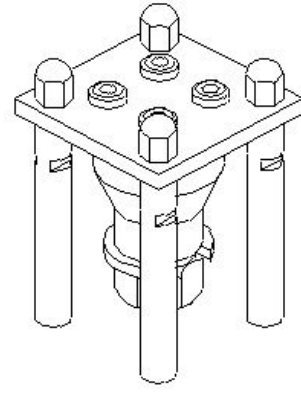
Answer: D) Centre distance between the pulleys is more | ಪುಲ್ಲಿಗಳ ನಡುವಿನ ಮಧ್ಯದ ಅಂತರವು ಹೆಚ್ಚು

20. Which part restricts movement of the component in Jig? | ಜಿಗ್‌ನಲ್ಲಿನ ಘಟಕದ ಚಲನೆಯನ್ನು ಯಾವ ಭಾಗವು ನಿರ್ಬಂಧಿಸುತ್ತದೆ?

- A) Clamp | ಕ್ಲಾಂಪ್ ಫಿಟ್ ಬುಷ್ ಒತ್ತಿರಿ
B) Locating pin | ಲೋಕೇಟಿಂಗ್ ಪಿನ್
C) Guide plate | ಗೈಡ್ ಪ್ಲೇಟ್
D) Press fit bush | ಪ್ರೆಸ್ ಫಿಟ್ ಬುಷ್

Answer: B) Locating pin | ಲೋಕೇಟಿಂಗ್ ಪಿನ್

21. What is the name of the jig shown in the figure? | ಚಿತ್ರದಲ್ಲಿ ತೋರಿಸಿರುವ ಜಿಗ್‌ನ ಹೆಸರೇನು?



- A) Sandwich jig | ಸ್ಯಾಂಡ್‌ವಿಚ್ ಜಿಗ್
B) Box jig | ಬಾಕ್ಸ್ ಜಿಗ್
C) Post jig | ಪೋಸ್ಟ್ ಜಿಗ್
D) Turn over jig | ಟರ್ನ್ ಓವರ್ ಜಿಗ್

Answer: D) Turn over jig | ಟರ್ನ್ ಓವರ್ ಜಿಗ್

22. How can slip between the belt and pulley in a belt drive be reduced? | ಬೆಲ್ಟ್ ಡ್ರೈವಿನಲ್ಲಿ ಬೆಲ್ಟ್ ಮತ್ತು ರಾಟಿ (ಪುಲ್ಲಿ) ನಡುವೆ ಸ್ಲಿಪ್ ಅನ್ನು ಹೇಗೆ ಕಡಿಮೆ ಮಾಡಬಹುದು?

- A) By applying hard coating on pulleys | ಪುಲ್ಲಿಗಳ ಮೇಲೆ ಗಟ್ಟಿಯಾದ ಲೇಪನವನ್ನು ಅನ್ವಯಿಸುವ ಮೂಲಕ
B) By increasing the pulley ratio | ಪುಲ್ಲಿ ಅನುಪಾತವನ್ನು ಹೆಚ್ಚಿಸುವ ಮೂಲಕ
C) By reducing the pulley ratio | ಪುಲ್ಲಿ ಅನುಪಾತವನ್ನು ಕಡಿಮೆ ಮಾಡುವ ಮೂಲಕ
D) By dressing the pulley | ಪುಲ್ಲಿ ಡ್ರೆಸಿಂಗ್

Answer: C) By reducing the pulley ratio | ಪುಲ್ಲಿ ಅನುಪಾತವನ್ನು ಕಡಿಮೆ ಮಾಡುವ ಮೂಲಕ

23. Which is an alloy Copper and Zinc? | ತಾಮ್ರ (ಕಾಪರ್) ಮತ್ತು ಸತುವು (ಝಿಂಕ್) ಮಿಶ್ರಲೋಹ ಯಾವುದು?

- A) Brass | ಹಿತ್ತಾಳೆ
B) Gunmetal | ಗನ್‌ಮೆಟಲ್
C) Aluminium | ಅಲ್ಯೂಮಿನಿಯಂ
D) Bronze | ಕಂಚು

Answer: A) Brass | ಹಿತ್ತಾಳೆ

24. How the tension of belt between two fixed pulleys are adjusted? | ಎರಡು ಸ್ಥಿರವಾದ ಪುಲ್ಲಿಗಳ ನಡುವಿನ ಬೆಲ್ಟ್ ಒತ್ತಡವನ್ನು ಹೇಗೆ ಸರಿಹೊಂದಿಸಲಾಗುತ್ತದೆ?

- A) By adjusting the length of belt | ಬೆಲ್ಟ್ ಉದ್ದವನ್ನು ಸರಿಹೊಂದಿಸುವ ಮೂಲಕ
B) By sliding the pulley | ಪುಲ್ಲಿ ಜಾರುವ ಮೂಲಕ
C) By adjusting the screw of pulley | ತಿರುಳಿನ ಸ್ಕ್ರೂ ಸರಿಹೊಂದಿಸುವ ಮೂಲಕ
D) By fixing idler pulley | ಐಡ್ಲರ್ ಪುಲ್ಲಿ ಸರಿಹೊಂದಿಸುವ ಮೂಲಕ

Answer: D) By fixing idler pulley | ಐಡ್ಲರ್ ಪುಲ್ಲಿ ಸರಿಹೊಂದಿಸುವ ಮೂಲಕ

25. What is the purpose of drill bushes in the drill jig? | ಡ್ರಿಲ್ ಜಿಗ್‌ನಲ್ಲಿ ಡ್ರಿಲ್ ಬುಷ್ ಉದ್ದೇಶವೇನು?

- A) To restrict the movement of job | ಜಾಬ್ ಚಲನೆಯನ್ನು ನಿರ್ಬಂಧಿಸಲು
B) To support the drill plate | ಡ್ರಿಲ್ ಪ್ಲೇಟ್ ಅನ್ನು ಬೆಂಬಲಿಸಲು

- C) To support the base plate cutting tool | ಕತ್ತರಿಸುವ ಸಾಧನವನ್ನು ಲೋಕೇಟ್ ಮಾಡಲು ಮತ್ತು ಮಾರ್ಗದರ್ಶನ ಮಾಡಲು
- D) To locate and guide the cutting tool | ಕತ್ತರಿಸುವ ಸಾಧನವನ್ನು ಲೋಕೇಟ್ ಮಾಡಲು ಮತ್ತು ಮಾರ್ಗದರ್ಶನ ಮಾಡಲು

Answer: D) To locate and guide the cutting tool | ಕತ್ತರಿಸುವ ಸಾಧನವನ್ನು ಲೋಕೇಟ್ ಮಾಡಲು ಮತ್ತು ಮಾರ್ಗದರ್ಶನ ಮಾಡಲು

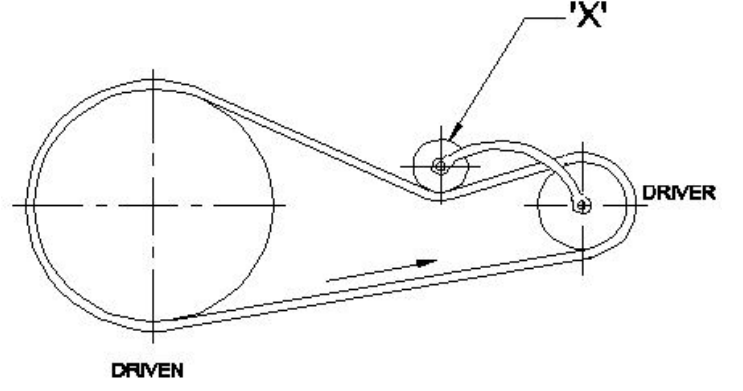
26. What is the name of metal alloy of Lead, Tin, Copper and Antimony? | ಸೀಸ, ತವರ, ತಾಮ್ರ ಮತ್ತು ಆಂಟಿಮನಿಗಳ ಲೋಹದ ಮಿಶ್ರಲೋಹದ ಹೆಸರೇನು?

- A) Leaded bronze | ಲೀಡ್ ಕಂಚು
- B) Babbitt metal | ಬಾಬಿಟ್ ಮೆಟಲ್
- C) Gilding metal | ಗಿಲ್ಡಿಂಗ್ ಲೋಹ
- D) Bronze | ಕಂಚು

Answer: B) Babbitt metal | ಬಾಬಿಟ್ ಮೆಟಲ್

27. What is the name of the part marked as 'x' shown in the

figure? | ಚಿತ್ರದಲ್ಲಿ ತೋರಿಸಿರುವ x ಡ್ರಾಂಡು ಗುರುತಿಸಲಾದ ಭಾಗದ ಹೆಸರೇನು?



- A) Step pulley | ಹಂತ ಪುಲ್ಲಿ
- B) Driver pulley | ಡ್ರೈವರ್ ಪುಲ್ಲಿ
- C) Driven pulley | ಡ್ರಿವನ್ ಪುಲ್ಲಿ
- D) Jockey pulley | ಜಾಕಿ ಪುಲ್ಲಿ

Answer: D) Jockey pulley | ಜಾಕಿ ಪುಲ್ಲಿ