

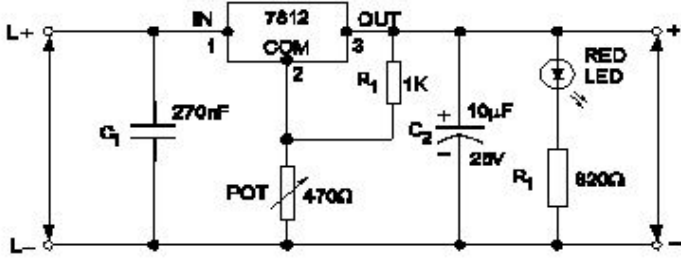
Student: Reeler bhai  
Score: 14/50 (28.00%)

Code: 1712

1. What is the reason for more barrier voltage in silicon diode than germanium diode? | ಸಿಲಿಕಾನ್ ಡಯೋಡ್‌ನಲ್ಲಿ ಜರ್ಮೇನಿಯಮ್ ಡಯೋಡ್‌ಗಿಂತ ಹೆಚ್ಚು ತಡೆಗೋಡೆ ವೋಲ್ಟೇಜ್‌ಗೆ ಕಾರಣವೇನು?

- A) Lower atomic number | ಕಡಿಮೆ ಪರಮಾಣು ಸಂಖ್ಯೆ  
B) Resistance is very low | ಪ್ರತಿರೋಧವು ತುಂಬಾ ಕಡಿಮೆ  
C) Doping percentage is more | ಡೋಪಿಂಗ್ ಶೇಕಡಾವಾರು ಹೆಚ್ಚು  
D) Valance electrons are two only | ವ್ಯಾಲೆನ್ಸ್ ಎಲೆಕ್ಟ್ರಾನ್‌ಗಳು ಎರಡು ಮಾತ್ರ (Incorrect)

2. What is the name of the regulator circuit as shown in the figure? | ಚಿತ್ರದಲ್ಲಿ ತೋರಿಸಿರುವಂತೆ ರೆಗ್ಯುಲೇಟರ್ ಸರ್ಕ್ಯೂಟ್‌ನ ಹೆಸರೇನು?



- A) Adjustable regulator | ಹೊಂದಾಣಿಕೆ ರೆಗ್ಯುಲೇಟರ್  
B) Fixed output voltage regulator | ಸಿರ ಔಟ್‌ಪುಟ್ ವೋಲ್ಟೇಜ್ ರೆಗ್ಯುಲೇಟರ್  
C) Variable output voltage regulator | ವೇರಿಯಬಲ್ ಔಟ್‌ಪುಟ್ ವೋಲ್ಟೇಜ್ ರೆಗ್ಯುಲೇಟರ್ (Correct)  
D) Basic positive regulator | ಮೂಲ ಧನಾತ್ಮಕ ನಿಯಂತ್ರಕ

3. What is the effect, if SCR is latched into conduction and gate current is removed? | SCR ಎಸ್‌ಸಿಆರ್ ಅನ್ನು ವಹನಕ್ಕೆ ಜೋಡಿಸಿದರೆ ಮತ್ತು DC ಯಲ್ಲಿ ಗೇಟ್ ಪ್ರವಾಹವನ್ನು ತೆಗೆದುಹಾಕಿದರೆ ಏನು ಪರಿಣಾಮ?

- A) SCR gets cut off | ಎಸ್‌ಸಿಆರ್ ಕತ್ತರಿಸಲ್ಪಡುತ್ತದೆ  
B) Current through SCR OFF | ಎಸ್‌ಸಿಆರ್ ಆಫ್ ಮೂಲಕ ಪ್ರಸ್ತುತ  
C) Output voltage will be reduced | Put ಟ್ಯುಟರ್ ವೋಲ್ಟೇಜ್ ಕಡಿಮೆಯಾಗುತ್ತದೆ  
D) Gate loses control over conduction | ಗೇಟ್ ವಹನದ ಮೇಲಿನ ನಿಯಂತ್ರಣವನ್ನು ಕಳೆದುಕೊಳ್ಳುತ್ತದೆ (Correct)

4. How does the depletion region behave? | ಸವಕಳಿ ಪ್ರದೇಶವು ಹೇಗೆ ವರ್ತಿಸುತ್ತದೆ?

- A) As resistor | ಪ್ರತಿರೋಧಕದಂತೆ  
B) As insulator | ಅವಾಹಕವಾಗಿ  
C) As conductor | ಕಂಡಕ್ಟರ್ ಆಗಿ (Incorrect)  
D) As inductor | ಇಂಡಕ್ಟರ್ ಆಗಿ

5. Which multi vibrator produces a repetitive pulse wave form output? | ಯಾವ ಮಲ್ಟಿ ವೈಬ್ರೇಟರ್ ಪುನರಾವರ್ತಿತ ನಾಡಿ ತರಂಗ ರೂಪ

ಉತ್ಪಾದನೆಯನ್ನು ಉತ್ಪಾದಿಸುತ್ತದೆ?

- A) Astable multi vibrator | ಅಸ್ಥಿರ ಮಲ್ಟಿ ವೈಬ್ರೇಟರ್  
B) Bistable multi vibrator | ಬಿಸ್ಟೇಬಲ್ ಮಲ್ಟಿ ವೈಬ್ರೇಟರ್  
C) One shot multi vibrator | ಒಂದು ಶಾಟ್ ಮಲ್ಟಿ ವೈಬ್ರೇಟರ್  
D) Monostable multi vibrator | ಮೊನೊಸ್ಟೇಬಲ್ ಮಲ್ಟಿ ವೈಬ್ರೇಟರ್ (Incorrect)

6. Which type of biasing is required to a NPN transistor for amplification? | ವರ್ಧನೆಗಾಗಿ NPN ಟ್ರಾನ್ಸಿಸ್ಟರ್‌ಗೆ ಯಾವ ರೀತಿಯ ಬಯಾಸಿಂಗ್ ಅಗತ್ಯವಿದೆ?

- A) Base ground, emitter and collector positive | ಬೇಸ್ ಗ್ರೌಂಡ್, ಹೊರಸೂಸುವ ಮತ್ತು ಸಂಗ್ರಾಹಕ ಧನಾತ್ಮಕ  
B) Base negative, emitter positive and collector negative | ಮೂಲ negative ಣಾತ್ಮಕ, ಹೊರಸೂಸುವ ಧನಾತ್ಮಕ ಮತ್ತು ಸಂಗ್ರಾಹಕ .ಣಾತ್ಮಕ  
C) Base positive, emitter negative and collector positive | ಮೂಲ ಧನಾತ್ಮಕ, ಹೊರಸೂಸುವ negative ಣಾತ್ಮಕ ಮತ್ತು ಸಂಗ್ರಾಹಕ ಧನಾತ್ಮಕ  
D) Base positive, emitter negative and collector negative | ಮೂಲ ಧನಾತ್ಮಕ, ಹೊರಸೂಸುವ negative ಣಾತ್ಮಕ ಮತ್ತು ಸಂಗ್ರಾಹಕ .ಣಾತ್ಮಕ (Incorrect)

7. What is the main advantage of a class A amplifier? | ವರ್ಗ ಎ ಆಂಪ್ಲಿಫೈಯರ್ ಮುಖ್ಯಪ್ರಯೋಜನವೇನು?

- A) Minimum distortion | ಕನಿಷ್ಠ ಅಸ್ಪಷ್ಟತೆ  
B) Maximum current gain | ಪ್ರಸ್ತುತ ಗರಿಷ್ಠ ಲಾಭ  
C) Maximum voltage gain | ಗರಿಷ್ಠ ವೋಲ್ಟೇಜ್ ಗಳಿಕೆ  
D) Minimum signal to noise ratio losses | ಶಬ್ದ ಅನುಪಾತದ ನಷ್ಟಗಳಿಗೆ ಕನಿಷ್ಠ ಸಂಕೇತ (Incorrect)

8. Why most of the semi conductor devices are made by silicon compared to germanium? | ಜರ್ಮೇನಿಯಮ್‌ಗೆ ಹೋಲಿಸಿದರೆ ಹೆಚ್ಚಿನ ಅರಿವಾಹಕ ಸಾಧನಗಳನ್ನು ಸಿಲಿಕಾನ್‌ನಿಂದ ಏಕೆ ತಯಾರಿಸಲಾಗುತ್ತದೆ?

- A) High barrier voltage | ಹೆಚ್ಚಿನ ತಡೆಗೋಡೆ ವೋಲ್ಟೇಜ್  
B) High resistance range | ಹೆಚ್ಚಿನ ಪ್ರತಿರೋಧ ಶ್ರೇಣಿ  
C) High thermal conductivity | ಹೆಚ್ಚಿನ ಉಷ್ಣ ವಾಹಕತೆ (Incorrect)  
D) High current carrying capacity | ಹೆಚ್ಚಿನ ಕರೆಂಟ್ ಸಾಗಿಸುವ

9. What is the criteria to decide a material as conductor, semi conductor and insulator? | ವಸ್ತುವನ್ನು ಕಂಡಕ್ಟರ್, ಅರಿ ಕಂಡಕ್ಟರ್ ಮತ್ತು ಅವಾಹಕ ಎಂದು ನಿರ್ಧರಿಸುವ ಮಾನದಂಡವೇನು?

- A) Atomic bonding structure of an atom | ಪರಮಾಣುವಿನ ಪರಮಾಣು ಬಂಧ ರಚನೆ  
B) Existence of valance electrons of an atom | ಪರಮಾಣುವಿನ ವೇಲೆನ್ಸ್ ಎಲೆಕ್ಟ್ರಾನ್‌ಗಳ ಅಸ್ತಿತ್ವ (Correct)

C) Atomic weight of an atom | ಪರಮಾಣುವಿನ ಪರಮಾಣು ತೂಕ  
D) Atomic number of an atom | ಪರಮಾಣುವಿನ ಪರಮಾಣು ಸಂಖ್ಯೆ

10. Which is a passive component? | ನಿಷ್ಕ್ರಿಯ ಘಟಕ ಯಾವುದು?

- A) Diac | ಡಯಾಕ್ (Incorrect) B) Diode | ಡಯೋಡ್  
C) Transistor | ಟ್ರಾನ್ಸಿಸ್ಟರ್ D) Capacitor | ಕೆಪಾಸಿಟರ್

11. Which electronic circuit generates A.C signal without input? | ಇನ್ಪುಟ್ ಇಲ್ಲದೆ AC ಸಿಗ್ನಲ್ ಅನ್ನು ಯಾವ ಎಲೆಕ್ಟ್ರಾನಿಕ್ ಸರ್ಕ್ಯೂಟ್ ಉತ್ಪಾದಿಸುತ್ತದೆ?

- A) Filter circuit | ಫಿಲ್ಟರ್ ಸರ್ಕ್ಯೂಟ್ B) Rectifier circuit | ರೆಕ್ಟಿಫೈಯರ್ ಸರ್ಕ್ಯೂಟ್  
C) Amplifier circuit | ಆಂಪ್ಲಿಫಿಯರ್ ಸರ್ಕ್ಯೂಟ್ D) Oscillator circuit | ಆಸ್ಸಿಲೇಟರ್ ಸರ್ಕ್ಯೂಟ್ (Correct)

12. What is the name of the device symbol as shown in the figure? | ಚಿತ್ರದಲ್ಲಿ ತೋರಿಸಿರುವಂತೆ ಸಾಧನದ ಚಿಹ್ನೆಯ ಹೆಸರೇನು?



- A) SCR B) IGBT  
C) DIAC (Correct) D) TRIAC

13. Which diode is used to regulate the voltage in the power supply unit? | ವಿದ್ಯುತ್ ಸರಬರಾಜು ಘಟಕದಲ್ಲಿನ ವೋಲ್ಟೇಜ್ ಅನ್ನು ನಿಯಂತ್ರಿಸಲು ಯಾವ ಡಯೋಡ್ ಅನ್ನು ಬಳಸಲಾಗುತ್ತದೆ?

- A) Crystal diode | ಕ್ರಿಸ್ಟಲ್ ಡಯೋಡ್ B) Zener diode | ಝೀನರ್ ಡಯೋಡ್  
C) Tunnel diode | ಟನ್ಲಲ್ ಡಯೋಡ್ (Incorrect) D) Light emitting diode | ಲೈಟ್ ಎಮಿಟಿಂಗ್ ಡಯೋಡ್

14. Which is the main application of SCR? | ಎಸ್‌ಸಿಆರ್‌ನ ಮುಖ್ಯ ಅಪ್ಲಿಕೇಶನ್ ಯಾವುದು?

- A) Amplifier | ಆಂಪ್ಲಿಫಿಯರ್ B) Oscillators | ಆಂದೋಲಕಗಳು  
C) Multi vibrators | ಬಹು ವೈಬ್ರೇಟರ್‌ಗಳು D) Speed control of motors | ಮೋಟಾರ್‌ಗಳ ವೇಗ ನಿಯಂತ್ರಣ (Correct)

15. Which amplifier produce a given gain with the minimum of distortion? | ಯಾವ ಆಂಪ್ಲಿಫಿಯರ್ ಕನಿಷ್ಠ ಅಸ್ಪಷ್ಟತೆಯೊಂದಿಗೆ ನಿರ್ದಿಷ್ಟ ಲಾಭವನ್ನು ಉಂಟುಮಾಡುತ್ತದೆ?

- A) Small signal amplifier | ಸಣ್ಣ ಸಿಗ್ನಲ್ ಆಂಪ್ಲಿಫಿಯರ್ B) Common base amplifier | ಸಾಮಾನ್ಯ ಬೇಸ್ ಆಂಪ್ಲಿಫಿಯರ್  
C) R - C coupled amplifier | ಆರ್ - ಸಿ ಕಪ್ಲೆಡ್ ಆಂಪ್ಲಿಫಿಯರ್ (Incorrect) D) Voltage amplifier | ವೋಲ್ಟೇಜ್ ಆಂಪ್ಲಿಫಿಯರ್

16. Which device has very high input impedance, low noise output, good linearity and low inter electrode capacity? | ಯಾವ ಸಾಧನವು ಹೆಚ್ಚಿನ ಇನ್ಪುಟ್ ಪ್ರತಿರೋಧ, ಕಡಿಮೆ ಶಬ್ದ ಉತ್ಪಾದನೆ, ಉತ್ತಮ ರೇಖೀಯತೆ ಮತ್ತು ಕಡಿಮೆ ಅಂತರ ವಿದ್ಯುದ್ಧಾರದ ಸಾಮರ್ಥ್ಯವನ್ನು ಹೊಂದಿದೆ?

- A) NPN transistor | ಎನ್‌ಪಿಎನ್ ಟ್ರಾನ್ಸಿಸ್ಟರ್ B) PNP transistor | ಪಿಎನ್‌ಪಿ ಟ್ರಾನ್ಸಿಸ್ಟರ್ (Incorrect)  
C) Field effect transistor | ಕ್ಷೇತ್ರ ಪರಿಣಾಮ ಟ್ರಾನ್ಸಿಸ್ಟರ್ D) Uni junction transistor | ಯುನಿ ಜಂಕ್ಷನ್ ಟ್ರಾನ್ಸಿಸ್ಟರ್

17. What is the full form of PCB? | PCB ಯ ಪೂರ್ಣ ರೂಪ ಯಾವುದು?

- A) Prevent Circuit Breaker (Incorrect) B) Printed Circuit Board  
C) Power Circuit Breaker D) Panel Control Board

18. What is the main function of Uni Junction Transistor (UJT)? | ಯುನಿ ಜಂಕ್ಷನ್ ಟ್ರಾನ್ಸಿಸ್ಟರ್ (UJT) ಯ ಮುಖ್ಯ ಕಾರ್ಯ ಯಾವುದು?

- A) Relaxation oscillator | ವಿಶ್ರಾಂತಿ ಆಂದೋಲಕ B) Broadcast transmitter | ಪ್ರಸಾರ ಟ್ರಾನ್ಸ್ಮಿಟರ್  
C) Loud speaker amplifier | ಲೌಡ್ ಸ್ಪೀಕರ್ ಆಂಪ್ಲಿಫಿಯರ್ (Incorrect) D) Microphone input device | ಮೈಕ್ರೋಫೋನ್ ಇನ್ಪುಟ್ ಸಾಧನ

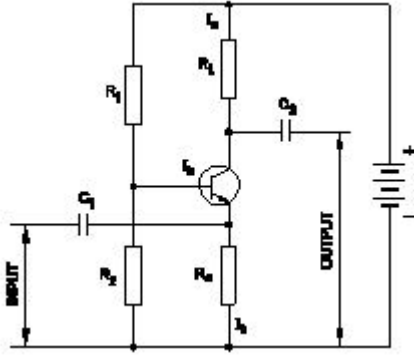
19. What is the output DC voltage in half wave rectifier, if the input AC voltage is 24 volt? | ಇನ್ಪುಟ್ AC ವೋಲ್ಟೇಜ್ 24 ವೋಲ್ಟ್ ಆಗಿದ್ದರೆ, ಅರ್ಧ ತರಂಗ ರೆಕ್ಟಿಫೈಯರ್‌ನಲ್ಲಿ DC ಟುಪ್ಪಟ್ ವೋಲ್ಟೇಜ್ ಏನು?

- A) 24 Volt (Incorrect) B) 12 Volt  
C) 9.6 Volt D) 10.8 Volt

20. Which instrument provides a visual representation of measured or tested quantities? | ಅಳತೆ ಮಾಡಿದ ಅಥವಾ ಪರೀಕ್ಷಿಸಿದ ಪ್ರಮಾಣಗಳ ದೃಶ್ಯ ಪ್ರಾತಿನಿಧ್ಯವನ್ನು ಯಾವ ಸಾಧನ ಒದಗಿಸುತ್ತದೆ?

- A) Voltage stabilizer | ವೋಲ್ಟೇಜ್ ಸ್ಟಬಿಲೈಜರ್ B) Function generator | ಫಂಕ್ಷನ್ ಜನರೇಟರ್  
C) Cathode ray oscilloscope | ಕ್ಯಾಥೋಡ್ ರೇ ಆಸ್ಸಿಲೋಸ್ಕೋಪ್ D) Radio frequency generator | ರೇಡಿಯೋ ಫ್ರೀಕ್ವೆನ್ಸಿ ಜನರೇಟರ್ (Incorrect)

21. What is the type of amplifier circuit as shown in the diagram? | ರೇಖಾಚಿತ್ರದಲ್ಲಿ ತೋರಿಸಿರುವಂತೆ ಆಂಪ್ಲಿಫಿಯರ್ ಸರ್ಕ್ಯೂಟ್ ಪ್ರಕಾರ ಯಾವುದು?



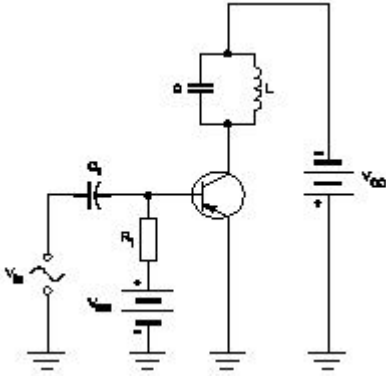
A) Common base amplifier | ಸಾಮಾನ್ಯ ಬೇಸ್ ಆಂಪ್ಲಿಫಿಯರ್

B) Common emitter amplifier | ಸಾಮಾನ್ಯ ಹೊರಸೂಸುವ ವರ್ಧಕ (Incorrect)

C) Class B push pull amplifier | ವರ್ಗ ಬಿ ಪುಶ್ ಪುಲ್ ಆಂಪ್ಲಿಫಿಯರ್

D) Common collector amplifier | ಸಾಮಾನ್ಯ ಸಂಗ್ರಾಹಕ ವರ್ಧಕ

22. Why a feedback network is used in the oscillator as shown in the circuit? | ಸರ್ಕ್ಯೂಟ್‌ನಲ್ಲಿ ತೋರಿಸಿರುವಂತೆ ಆಂದೋಲಕದಲ್ಲಿ ಪ್ರತಿಕ್ರಿಯೆ ನೆಟ್‌ವರ್ಕ್ ಅನ್ನು ಏಕೆ ಬಳಸಲಾಗುತ್ತದೆ?



A) To cancel noise distortion | ಶಬ್ದ ಅಸ್ಪಷ್ಟತೆಯನ್ನು ರದ್ದುಗೊಳಿಸಲು

B) To phase shift the signal by 60° | ಹಂತವನ್ನು ಸಿಗ್ನಲ್ ಅನ್ನು 60 by ರಿಂದ ಬದಲಾಯಿಸಲು

C) To phase shift the signal by 180° | ಹಂತವನ್ನು ಸಿಗ್ನಲ್ ಅನ್ನು 180 by ಗೆ ಬದಲಾಯಿಸಲು

D) To cancel second harmonic distortion | ಎರಡನೇ ಹಾರ್ಮೋನಿಕ್ ಅಸ್ಪಷ್ಟತೆಯನ್ನು ರದ್ದುಗೊಳಿಸಲು (Incorrect)

23. Which is the demerit of IGBT? | IGBT ಯ ಡೀಮೆರಿಟ್ ಯಾವುದು?

A) Static charge problem | ಸ್ಟಾಟಿಕ್ ಚಾರ್ಜ್ ಸಮಸ್ಯೆ

B) On-state losses are reduce | ರಾಜ್ಯದಲ್ಲಿನ ನಷ್ಟ ಕಡಿಮೆಯಾಗಿದೆ

C) Flat temperature co-efficient | ಫ್ಲಾಟ್ ಟೆಂಪರೇಚರ್ ಸಹ-ಪರಿಣಾಮಕಾರಿ (Incorrect)

D) High switching frequency | ಹೆಚ್ಚಿನ ಸ್ವಿಚಿಂಗ್ ಆವರ್ತನ

24. What is the full form of NTC resistors? | NTC ರೆಸಿಸ್ಟರ್‌ಗಳ ಪೂರ್ಣ ರೂಪ ಯಾವುದು?

A) Natural Temperature Co-efficient Resistor (Incorrect)

B) Neutral Temperature Co-efficient Resistor

C) Negative Temperature Co-efficient Resistor

D) Non Temperature Co-efficient Resistor

25. What is the reason for widened barrier in a reverse biased diode? | ರಿವರ್ಸ್ ಬಯಾಸ್ಡ್ ಡಯೋಡ್‌ನಲ್ಲಿ ಅಗಲವಾದ ತಡೆಗೋಡೆಗೆ ಕಾರಣವೇನು?

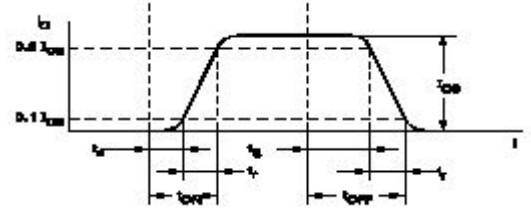
A) Minority carriers in two materials are neutralised | ಎರಡು ವಸ್ತುಗಳಲ್ಲಿ ಅಲ್ಪಸಂಖ್ಯಾತ ವಾಹಕಗಳನ್ನು ತಟಸ್ಥಗೊಳಿಸಲಾಗುತ್ತದೆ

B) Electron in N material is drifted to negative terminal | N ವಸ್ತುವಿನಲ್ಲಿರುವ ಎಲೆಕ್ಟ್ರಾನ್ ಋಣಾತ್ಮಕ ಟರ್ಮಿನಲ್‌ಗೆ ಚಲಿಸುತ್ತದೆ

C) Holes in P material attracted to positive terminal | P ವಸ್ತುವಿನ ರಂಧ್ರಗಳು ಧನಾತ್ಮಕ ಟರ್ಮಿನಲ್‌ಗೆ ಆಕರ್ಷಿತವಾಗುತ್ತವೆ

D) Electrons and holes are attracted towards supply terminals | ಎಲೆಕ್ಟ್ರಾನ್‌ಗಳು ಮತ್ತು ರಂಧ್ರಗಳನ್ನು ಪೂರೈಕೆ ಟರ್ಮಿನಲ್‌ಗಳತ್ತ ಆಕರ್ಷಿಸಲಾಗುತ್ತದೆ (Correct)

26. What is the total turn-on time (ton) while transistor makes a transition from V0 to V0 ಟ್ರಾನ್ಸಿಸ್ಟರ್ V2 ರಿಂದ V1 ಗೆ ಪರಿವರ್ತನೆ ಮಾಡುವಾಗ ಒಟ್ಟು ಆನ್-ಆನ್ ಸಮಯ (ton) ಎಷ್ಟು ?



A)  $ton = tr - ts$  (Incorrect)

B)  $ton = tr - td$

C)  $ton = td + tr$

D)  $ton = tr + td + ts$

27. Which letter indicates the compound material cadmium sulphide? | ಕ್ಯಾಡ್ಮಿಯಮ್ ಸಲ್ಫೈಡ್ ಎಂಬ ಸಂಯುಕ್ತ ವಸ್ತುವನ್ನು ಯಾವ ಅಕ್ಷರ ಸೂಚಿಸುತ್ತದೆ?

A) 'A'

B) 'B' (Incorrect)

C) 'C'

D) 'R'

28. Which doping material is used to make P-type semi conductor? | ಪಿ-ಟೈಪ್ ಸೆಮಿ ಕಂಡಕ್ಟರ್ ಮಾಡಲು ಯಾವ ಡೋಪಿಂಗ್ ವಸ್ತುಗಳನ್ನು ಬಳಸಲಾಗುತ್ತದೆ?

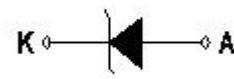
A) Boron | ಬೋರಾನ್

B) Arsenic | ಆರ್ಸೆನಿಕ್

C) Antimony | ಆಂಟಿಮನಿ

D) Phosphorous | ರಂಜಕ (Incorrect)

29. What is the name of the symbol as shown in the figure? | ಚಿತ್ರದಲ್ಲಿ ತೋರಿಸಿರುವಂತೆ ಚಿಹ್ನೆಯ ಹೆಸರೇನು?



A) Photo conductive diode | ಫೋಟೋ ವಾಹಕ ಡಯೋಡ್

B) Light emitting diode | ಬೆಳಕು ಹೊರಸೂಸುವ ಡಯೋಡ್

C) Zener diode | ಝೀನರ್ ಡಯೋಡ್ (Correct)

D) Diode | ಡಯೋಡ್

30. What is the main application of a Field Effect Transistor

(FET)? | ಫೀಲ್ಡ್ ಎಫೆಕ್ಟ್ ಟ್ರಾನ್ಸಿಸ್ಟರ್ (FET) ಯ ಮುಖ್ಯ ಅಪ್ಲಿಕೇಶನ್ ಯಾವುದು?

- A) Voltage control device | ವೋಲ್ಟೇಜ್ ನಿಯಂತ್ರಣ ಸಾಧನ  
 B) Current control device | ಪ್ರಸ್ತುತ ನಿಯಂತ್ರಣ ಸಾಧನ  
 C) Positive feedback device | ಸಕಾರಾತ್ಮಕ ಪ್ರತಿಕ್ರಿಯೆ ಸಾಧನ  
 D) Low input impedance device | ಕಡಿಮೆ ಇನ್ಪುಟ್ ಪ್ರತಿರೋಧ ಸಾಧನ (Incorrect)

31. What is the peak voltage of 220V rms AC voltage? | 220V rms AC ವೋಲ್ಟೇಜ್‌ನ ಗರಿಷ್ಠ ವೋಲ್ಟೇಜ್ ಎಷ್ಟು?

- A) 310.02 V  
 B) 311.12 V  
 C) 312.25 V  
 D) 315.20 V (Incorrect)

32. What is the name of the symbol as shown in the figure? | ಚಿತ್ರದಲ್ಲಿ ತೋರಿಸಿರುವಂತೆ ಚಿಹ್ನೆಯ ಹೆಸರೇನು?



- A) Two input OR gate  
 B) Two input AND gate  
 C) Two input NOR gate  
 D) Two input NAND gate (Correct)

33. What is the use of the voltage dependent resistor? | ವೋಲ್ಟೇಜ್ ಅವಲಂಬಿತ ರೆಸಿಸ್ಟರ್‌ನ ಬಳಕೆ ಏನು?

- A) For the temperature compensation | ತಾಪಮಾನ ಪರಿಹಾರಕ್ಕಾಗಿ (Incorrect)  
 B) For the resistance measurement | ಪ್ರತಿರೋಧ ಮಾಪನಕ್ಕಾಗಿ  
 C) For the impedance measurement | ಪ್ರತಿರೋಧ ಮಾಪನಕ್ಕಾಗಿ  
 D) For the over voltage protection | ಓವರ್ ವೋಲ್ಟೇಜ್ ರಕ್ಷಣೆಗಾಗಿ

34. What is the characteristic property of base material in a transistor? | ಟ್ರಾನ್ಸಿಸ್ಟರ್‌ನಲ್ಲಿ ಮೂಲ ವಸ್ತುಗಳ ವಿಶಿಷ್ಟ ಆಸ್ತಿ ಯಾವುದು?

- A) Lightly doped and very thin | ಲಘುವಾಗಿ ಡೋಪ್ ಮತ್ತು ತುಂಬಾ ತೆಳುವಾದ  
 B) Heavily doped and very thin | ಹೆಚ್ಚು ಡೋಪ್ ಮತ್ತು ತುಂಬಾ ತೆಳುವಾದ  
 C) Lightly doped and very larger | ಲಘುವಾಗಿ ಡೋಪ್ ಮತ್ತು ತುಂಬಾ ದೊಡ್ಡದಾಗಿದೆ (Incorrect)  
 D) Heavily doped and very larger | ಹೆಚ್ಚು ಡೋಪ್ ಮತ್ತು ತುಂಬಾ ದೊಡ್ಡದಾಗಿದೆ

35. How many characters are in hexadecimal number system? | ಹೆಕ್ಸಾಡೆಸಿಮಲ್ ಸಂಖ್ಯೆ ವ್ಯವಸ್ಥೆಯಲ್ಲಿ ಎಷ್ಟು ಅಕ್ಷರಗಳಿವೆ?

- A) 6  
 B) 8  
 C) 12  
 D) 16 (Correct)

36. Which resistor is used to measure light intensity? | ಬೆಳಕಿನ ತೀವ್ರತೆಯನ್ನು ಅಳೆಯಲು ಯಾವ ಪ್ರತಿರೋಧಕವನ್ನು ಬಳಸಲಾಗುತ್ತದೆ?

- A) VDR  
 B) NTC  
 C) PTC (Incorrect)  
 D) LDR

37. What is the minimum and maximum value of resistor with four colour bands of red, violet, orange and gold respectively? | ಕ್ರಮವಾಗಿ ಕೆಂಪು, ನೇರಳೆ, ಕಿತ್ತಳೆ ಮತ್ತು ಚಿನ್ನದ ನಾಲ್ಕು ಬಣ್ಣದ ಬ್ಯಾಂಡ್‌ಗಳನ್ನು ಹೊಂದಿರುವ ರೆಸಿಸ್ಟರ್‌ನ ಕನಿಷ್ಠ ಮತ್ತು ಗರಿಷ್ಠ ಮೌಲ್ಯ ಎಷ್ಟು?

- A) 23750Ω - 26250Ω (Incorrect)  
 B) 24700Ω - 27300Ω  
 C) 25650Ω - 28350Ω  
 D) 22400Ω - 33600Ω

38. What is the frequency of the displayed signal on the CRO screen covered by 5 division with a time base setting of 0.2 micro seconds? | 0.2 ಮೈಕ್ರೋ ಸೆಕೆಂಡ್‌ಗಳ ಸಮಯದ ಬೇಸ್ ಸೆಟ್ಟಿಂಗ್‌ನೊಂದಿಗೆ 5 ವಿಭಾಗದಿಂದ ಆವರಿಸಲ್ಪಟ್ಟ CRO ಸ್ಕ್ರೀನ್ ಮೇಲೆ ಪ್ರದರ್ಶಿಸಲಾದ ಸಿಗ್ನಲ್‌ನ ಆವರ್ತನ ಎಷ್ಟು?

- A) 1.0 KHz  
 B) 10.0 KHz  
 C) 100.0 KHz  
 D) 1000.0 KHz (Correct)

39. What is the effect of pinch-off voltage in JFET? | JFET ಜೆಎಫ್‌ಇಟಿಯಲ್ಲಿ ಪಿಂಚ್-ಆಫ್ ವೋಲ್ಟೇಜ್‌ನ ಪರಿಣಾಮ ಏನು?

- A) No depletion region exists | ಯಾವುದೇ ಸವಕಳಿ ಪ್ರದೇಶ ಅಸ್ತಿತ್ವದಲ್ಲಿಲ್ಲ  
 B) Drain current becomes zero | ಡ್ರೈನ್ ಕರೆಂಟ್ ಶೂನ್ಯವಾಗುತ್ತದೆ  
 C) Reverse bias voltage becomes zero | ರಿವರ್ಸ್ ಬಯಾಸ್ ವೋಲ್ಟೇಜ್ ಶೂನ್ಯವಾಗುತ್ತದೆ (Incorrect)  
 D) Width of channel is maximum | ಚಾನೆಲ್ ಅಗಲವು ಗರಿಷ್ಠವಾಗಿದೆ

40. Which is a active component? | ಸಕ್ರಿಯ ಘಟಕ ಯಾವುದು?

- A) Inductor | ಇಂಡಕ್ಟರ್  
 B) Resistor | ರೆಸಿಸ್ಟರ್  
 C) Capacitor | ಕೆಪಾಸಿಟರ್ (Incorrect)  
 D) Transistor | ಟ್ರಾನ್ಸಿಸ್ಟರ್

41. What is the use of time-base control switch or knob in the CRO? | CRO ಸಿಆರ್‌ಒನಲ್ಲಿ ಸಮಯ-ಮೂಲ ನಿಯಂತ್ರಣ ಸ್ವಿಚ್ ಅಥವಾ ಗುಬ್ಬಿ ಬಳಕೆ ಏನು?

- A) Select sweep speed | ಸ್ವೀಪ್ ವೇಗವನ್ನು ಆಯ್ಕೆಮಾಡಿ  
 B) Select input voltage range | ಇನ್ಪುಟ್ ವೋಲ್ಟೇಜ್ ಶ್ರೇಣಿಯನ್ನು ಆಯ್ಕೆಮಾಡಿ (Incorrect)  
 C) Select input signal voltage | ಇನ್ಪುಟ್ ಸಿಗ್ನಲ್ ವೋಲ್ಟೇಜ್ ಆಯ್ಕೆಮಾಡಿ  
 D) Select intensity of the beam | ಕಿರಣದ ತೀವ್ರತೆಯನ್ನು ಆಯ್ಕೆಮಾಡಿ

42. Which electronic circuit produces signal waves or pulses without an input? | ಇನ್ಪುಟ್ ಇಲ್ಲದೆ ಸಿಗ್ನಲ್ ತರಂಗಗಳು ಅಥವಾ ದಿವ್ಡಳ ಧಾನ್ಯಗಳನ್ನು ಉತ್ಪಾದಿಸುವ ಎಲೆಕ್ಟ್ರಾನಿಕ್ ಸರ್ಕ್ಯೂಟ್ ಯಾವುದು?

- A) Detector | ಡಿಟೆಕ್ಟರ್  
 B) Amplifier | ಅಂಪ್ಲಿಫಿಯರ್  
 C) Oscillator | ಆಂಡೋಲಕ್ (Correct)  
 D) Modulator | ಮಾಡ್ಯುಲೇಟರ್

43. Which device is made up of using the point contact, grown, diffusion and alloy junctions methods? | ಪಾಯಿಂಟ್

ಕಾಂಟ್ರಾಕ್ಟ್, ಗ್ರೋನ್, ಡಿಪ್ರೂಷನ್ ಮತ್ತು ಅಲಾಯ್ ಜಂಕ್ಷನ್ ವಿಧಾನವನ್ನು ಬಳಸಿಕೊಂಡು ಯಾವ ಸಾಧನವನ್ನು ತಯಾರಿಸಲಾಗುತ್ತದೆ?

- A) Inductor | ಇಂಡಕ್ಟರ್ (Incorrect)  
 B) Resistor | ಪ್ರತಿರೋಧಕ  
 C) Capacitor | ಕೆಪಾಸಿಟರ್  
 D) Transistor | ಟ್ರಾನ್ಸಿಸ್ಟರ್

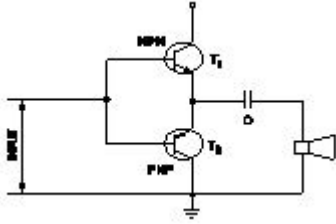
44. What is the power gain of CE amplifier with a voltage gain of 66 and  $\beta$  (Beta) of the transistor is 100? | ಟ್ರಾನ್ಸಿಸ್ಟರ್‌ನ 66 ಮತ್ತು  $\beta$  (Beta) ವೋಲ್ಟೇಜ್ ಗಳಿಕೆಯೊಂದಿಗೆ ಸಿಇ ಆಂಪ್ಲಿಫೈಯರ್ ವಿದ್ಯುತ್ ಲಾಭ ಎಷ್ಟು?

- A) 1.5  
 B) 166  
 C) 0.66  
 D) 6600 (Correct)

45. What is the minimum voltage required in the base emitter junction to conduct a silicon transistor? | ಸಿಲಿಕಾನ್ ಟ್ರಾನ್ಸಿಸ್ಟರ್ ನಡೆಸಲು ಬೇಸ್ ಎಮಿಟರ್ ಜಂಕ್ಷನ್‌ನಲ್ಲಿ ಅಗತ್ಯವಿರುವ ಕನಿಷ್ಠ ವೋಲ್ಟೇಜ್ ಎಷ್ಟು?

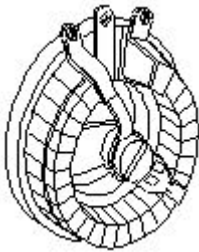
- A) 0.2 V – 0.3 V  
 B) 0.4 V – 0.5 V  
 C) 0.6 V – 0.7 V  
 D) 0.8 V – 0.9 V (Incorrect)

46. What is the name of the amplifier as shown in the circuit? | ಸರ್ಕ್ಯೂಟ್‌ನಲ್ಲಿ ತೋರಿಸಿರುವಂತೆ ಆಂಪ್ಲಿಫೈಯರ್‌ನ ಹೆಸರೇನು?



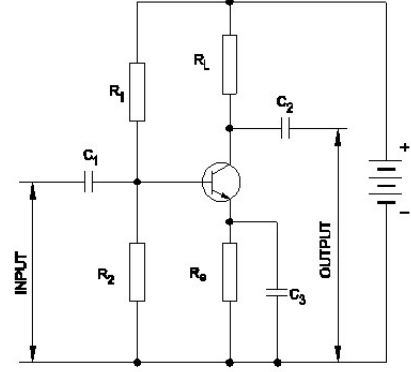
- A) Current amplifier | ಕರೆಂಟ್ ಆಂಪ್ಲಿಫೈಯರ್  
 B) Voltage amplifier | ವೋಲ್ಟೇಜ್ ಆಂಪ್ಲಿಫೈಯರ್  
 C) Power amplifier | ಪವರ್ ಆಂಪ್ಲಿಫೈಯರ್  
 D) Small signal amplifier | ಸಣ್ಣ ಸಿಗ್ನಲ್ ಆಂಪ್ಲಿಫೈಯರ್ (Incorrect)

47. What is the name of the resistor as shown in the figure? | ಚಿತ್ರದಲ್ಲಿ ತೋರಿಸಿರುವಂತೆ ರೆಸಿಸ್ಟರ್‌ನ ಹೆಸರೇನು?



- A) Wire wound fixed resistor | ವೈರ್ ವೌಂಡ್ ಸಿಫ್ಟ್ ಪ್ರತಿರೋಧಕ (Incorrect)  
 B) Carbon resistor | ಕಾರ್ಬನ್ ರೆಸಿಸ್ಟರ್  
 C) Trimmer resistor | ಟ್ರಿಮರ್ ರೆಸಿಸ್ಟರ್  
 D) Wire wound variable resistor | ವೈರ್ ವೌಂಡ್ ವೇರಿಯಬಲ್ ರೆಸಿಸ್ಟರ್

48. Which resistor determines the voltage gain in a common emitter amplifier as shown in the circuit? | ಸರ್ಕ್ಯೂಟ್‌ನಲ್ಲಿ ತೋರಿಸಿರುವಂತೆ ಸಾಮಾನ್ಯ ಹೊರಸೂಸುವ ಆಂಪ್ಲಿಫೈಯರ್‌ನಲ್ಲಿ ವೋಲ್ಟೇಜ್ ಗಳಿಕೆಯನ್ನು ಯಾವ ಪ್ರತಿರೋಧಕ ನಿರ್ಧರಿಸುತ್ತದೆ?



- A) R1  
 B) RL  
 C) RL (Correct)  
 D) Re

49. Which quantity can be measured by CRO? | ಸಿಆರ್‌ಒನಿಂದ ಯಾವ ಪ್ರಮಾಣವನ್ನು ಅಳೆಯಬಹುದು?

- A) Frequency | ಆವರ್ತನ  
 B) Inductance | ಇಂಡಕ್ಟೆನ್ಸ್ (Incorrect)  
 C) Resistance | ಪ್ರತಿರೋಧ  
 D) Power factor | ವಿದ್ಯುತ್ ಅಂಶ

50. What is the output voltage if the centre tap of the transformer is open circuited in a full wave rectifier circuit? | ಟ್ರಾನ್ಸ್‌ಫಾರ್ಮರ್ ಸೆಂಟರ್ ಟ್ಯಾಪ್ ಫುಲ್ ವೇವ್ ರಿಕ್ಟಿಫೈಯರ್ ಸರ್ಕ್ಯೂಟ್‌ನಲ್ಲಿ ತೆರೆದ ಸೆಂಟರ್ ಟ್ಯಾಪ್ ವೋಲ್ಟೇಜ್ ಏನು?

- A) Zero voltage | ಶೂನ್ಯ ವೋಲ್ಟೇಜ್  
 B) Full rated output | ಪೂರ್ಣ ದರದ ಔಟ್‌ಪುಟ್  
 C) Half of the rated output | ರೇಟ್ ಮಾಡಿದ ಔಟ್‌ಪುಟ್‌ನ ಅರ್ಧದಷ್ಟು (Incorrect)  
 D) One fourth of rated output | ರೇಟ್ ಮಾಡಿದ ಔಟ್‌ಪುಟ್ ನಾಲ್ಕನೇ ಒಂದು ಭಾಗ