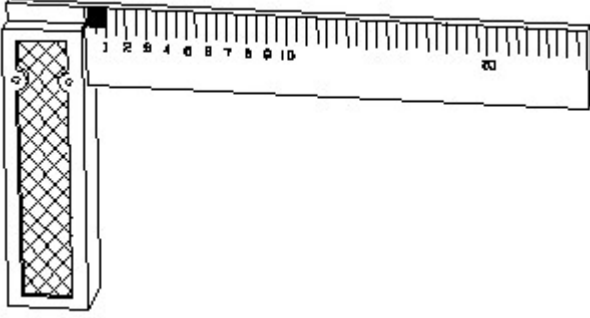


Student: Sagar

Score: 23/25 (92.00%)

Code: 7254

1. 1). Identify the name of tool? | ಉಪಕರಣದ ಹೆಸರನ್ನು ಗುರುತಿಸುವುದೇ?



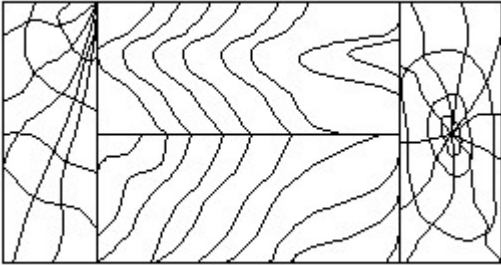
A) Try square | ಟ್ರೈ ಸ್ಕ್ವೇರ್
(Correct)

B) Surface gauge | ಮೇಲ್ಮೈ ಮಾಪಕ

C) Steel rule | ಸ್ಟೀಲ್ ರೂಲ್

D) Feeler gauge | ಫೀಲರ್ ಗೇಜ್

2. Identify the conventional symbol of material? | ವಸ್ತುವಿನ ಕನ್ವೆಷನಲ್ ಚಿಹ್ನೆಯನ್ನು ಗುರುತಿಸಿ?



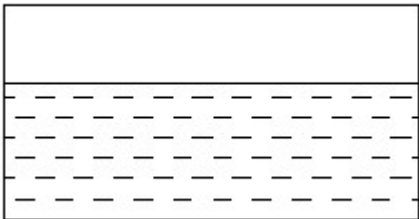
A) Lead | ಲೀಡ್

B) Glass | ಗಾಜು

C) Wood | ಮರ (Correct)

D) Paper | ಪೇಪರ್

3. Identify the conventional symbol of material? | ವಸ್ತುವಿನ ಕನ್ವೆಷನಲ್ ಚಿಹ್ನೆಯನ್ನು ಗುರುತಿಸಿ?



A) Water | ನೀರು (Correct)

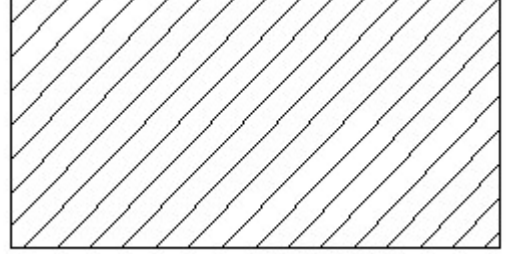
B) Concrete | ಕಾಂಕ್ರೀಟ್

C) Asbestos | ಆಸ್ಟೆಸ್ಟೋಸ್

D) Glass | ಗಾಜು

4. Identify the conventional symbol of material? | ವಸ್ತುವಿನ

ಕನ್ವೆಷನಲ್ ಚಿಹ್ನೆಯನ್ನು ಗುರುತಿಸಿ?



A) Lead | ಲೀಡ್

B) Steel | ಸ್ಟೀಲ್

C) Glass | ಗಾಜು (Incorrect)

D) Porcelain | ಪಿಂಗಾಣಿ

5. Riveted joints is a _____ | ರಿವೆಟೆಡ್ ಜಂಟಿಗಳು

A) permanent joints | ಶಾಶ್ವತ ಜಂಟಿಗಳು

B) temporary joints | ತಾತ್ಕಾಲಿಕ ಜಂಟಿಗಳು

C) semi permanent | ಅರೆ ಶಾಶ್ವತ (Correct)

D) none of these | ಇದ್ದಾವುದೂ ಅಲ್ಲ

6. Which materials pipe is used for drainage pipe line? | ಡ್ರೈನೇಜ್ ಪೈಪ್ ಲೈನ್‌ಗೆ ಯಾವ ವಸ್ತುಗಳ ಪೈಪ್ ಅನ್ನು ಬಳಸಲಾಗುತ್ತದೆ?

A) PVC pipe | PVC ಪೈಪ್ (Correct)

B) Brass Pipe | ಹಿತ್ತಾಳೆ ಪೈಪ್

C) G.I. Pipe | ಜಿಐ ಪೈಪ್

D) Steel pipe | ಉಕ್ಕಿನ ಕೊಳವೆ.

7. Which one of the following accommodates four pipes in a pipe fitting? | ಕೆಳಗಿನವುಗಳಲ್ಲಿ ಯಾವುದು ಪೈಪ್ ಫಿಟ್ಟಿಂಗ್‌ನಲ್ಲಿ ನಾಲ್ಕು ಪೈಪ್‌ಗಳನ್ನು ಅಳವಡಿಸುತ್ತದೆ?

A) Union | ಯೂನಿಯನ್

B) Cross | ಅಡ್ಡ (Correct)

C) Elbow | ಎಲ್ಬೋ

D) Tee | ಟೀ

8. This type of section is limited by a break line _____ | ಈ ರೀತಿಯ ವಿಭಾಗವು ಬ್ರೇಕ್ ಲೈನ್ _____ ಮೂಲಕ ಸೀಮಿತವಾಗಿದೆ

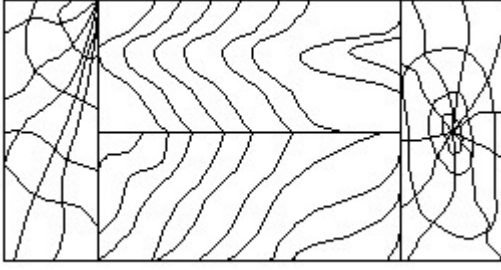
A) removed section | ತೆಗೆದುಹಾಕಲಾದ ವಿಭಾಗ

B) revolved section. | ಸುತ್ತುವ ವಿಭಾಗ.

C) broken-out section | ಮುರಿದ ವಿಭಾಗ (Correct)

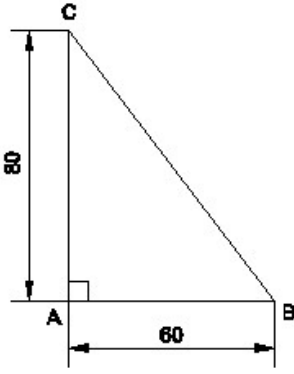
D) half section | ಅರ್ಧ ವಿಭಾಗ

9. Identify the conventional symbol of material? | ವಸ್ತುವಿನ ಕನ್ವೆಷನಲ್ ಚಿಹ್ನೆಯನ್ನು ಗುರುತಿಸಿ?



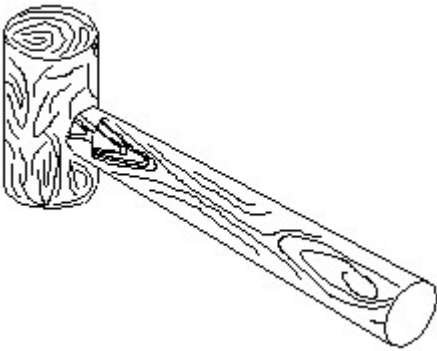
- A) Lead | ಲೀಡ್
 B) Glass | ಗಾಜು
 C) Wood | ಮರ (Correct)
 D) Paper | ಪೇಪರ್

10. Identify the name of the triangle? | ತ್ರಿಕೋನದ ಹೆಸರನ್ನು ಗುರುತಿಸುವುದೇ?



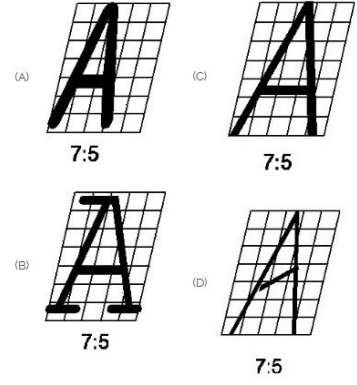
- A) Equilateral triangle | ಸಮಕೋನ ತ್ರಿಕೋನ
 B) Isosceles triangle | ಸಮದ್ವಿಬಾಹು ತ್ರಿಕೋನ
 C) Scalene triangle | ಸ್ಕೇಲಿನ್ ತ್ರಿಕೋನ
 D) Right angle triangle | ಬಲ ಕೋನ ತ್ರಿಕೋನ (Correct)

11. Identify the name of tool? | ಉಪಕರಣದ ಹೆಸರನ್ನು ಗುರುತಿಸುವುದೇ?



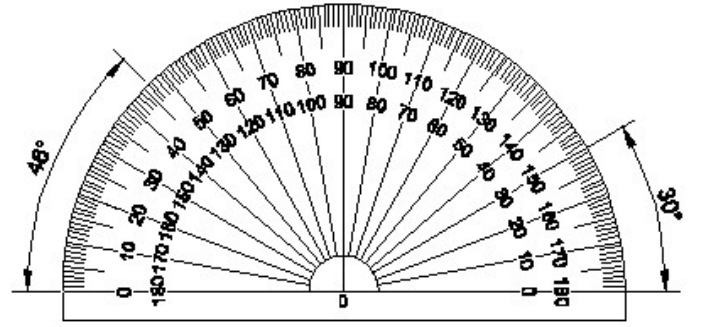
- A) Ball pein hammer | ಬಾಲ್ ಪೆನ್ ಸುತ್ತಿಗೆ
 B) Mallet | ಮ್ಯಾಲೆಟ್ (Correct)
 C) Cross pein hammer | ಕ್ರಾಸ್ ಪೆನ್ ಸುತ್ತಿಗೆ
 D) Straight pein hammer | ಸ್ಟ್ರೇಟ್ ಪೆನ್ ಸುತ್ತಿಗೆ

12. Which single stroke inclined letter 'A' is correct as per IS standard? | IS ಮಾನದಂಡದ ಪ್ರಕಾರ ಯಾವ ಏಕ ಸ್ಟ್ರೋಕ್ ಇಲಿಜಾರಿನ ಅಕ್ಷರ 'A' ಠರಿಯಾಗಿದೆ?



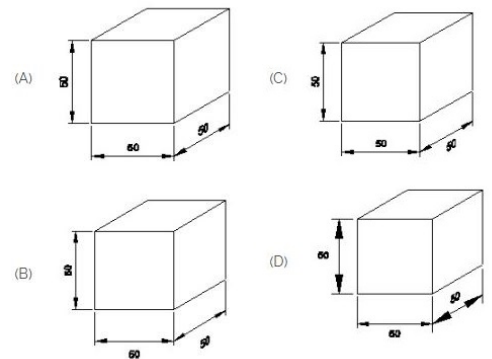
- A) A
 B) B
 C) C (Correct)
 D) D

13. Identify the name of instrument? | ಉಪಕರಣದ ಹೆಸರನ್ನು ಗುರುತಿಸುವುದೇ?



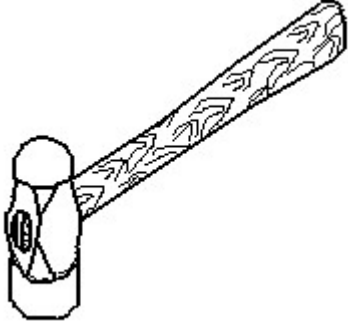
- A) Set square | ಸೆಟ್ ಸ್ಕ್ವೇರ್
 B) Protractor | ಪ್ರೊಟ್ರಾಕ್ಟರ್ (Correct)
 C) French curve | ಫ್ರೆಂಚ್ ಕರ್ವ್
 D) T square | ಟ್ ಸ್ಕ್ವೇರ್

14. Which drawing dimension is correct as per IS standard? | IS ಮಾನದಂಡದ ಪ್ರಕಾರ ಯಾವ ರೇಖಾಚಿತ್ರದ ಆಯಾಮವು ಸರಿಯಾಗಿದೆ?



- A) A (Correct)
 B) B
 C) C
 D) D

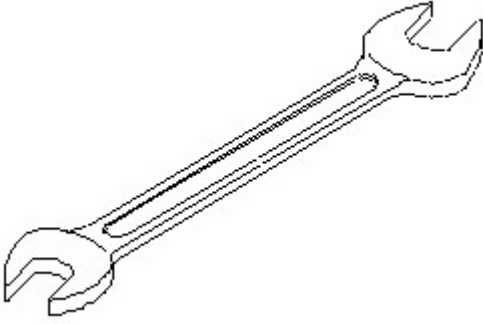
15. Identify the name of tool? | ಉಪಕರಣದ ಹೆಸರನ್ನು ಗುರುತಿಸುವುದೇ?



A) Ball pein hammer | ಬಾಲ್ ಪೆನ್ ಸುತ್ತಿಗೆ (Correct) B) Cross pein hammer | ಕ್ರಾಸ್ ಪೀನ್ ಸುತ್ತಿಗೆ

C) Straight pein hammer | ನೇರ ಪೆನ್ ಸುತ್ತಿಗೆ D) Sledge hammer | ಸ್ಲೆಡ್ಜ್ ಸುತ್ತಿಗೆ

16. Identify the name of tool? | ಉಪಕರಣದ ಹೆಸರನ್ನು ಗುರುತಿಸುವುದೇ?



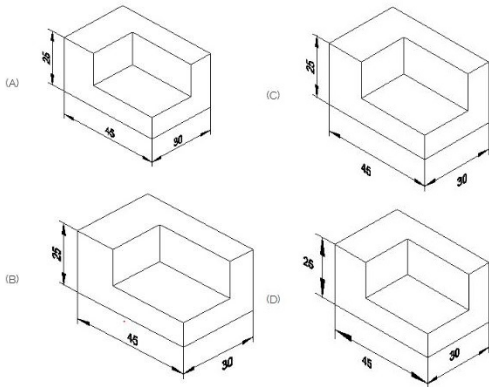
A) Open end spanner | ಓಪನ್ ಎಂಡ್ ಸ್ಪಾನರ್ (Correct) B) Ring spanner | ರಿಂಗ್ ಸ್ಪಾನರ್

C) Combination spanner | ಕಾಂಬಿನೇಷನ್ ಸ್ಪಾನರ್ D) Adjustable spanner | ಹೊಂದಿಸಬಹುದಾದ ಸ್ಪಾನರ್

17. What is the trimmed size of A4 sheet? | A4 ಹಾಳೆಯ ಕ್ರಿಮ್ ಮಾಡಿದ ಗಾತ್ರ ಎಷ್ಟು?

A) 841 x 1189 B) 594 x 841
C) 210 x 297 (Correct) D) 148 x 210

18. Which drawing dimension is correct as per standard drawing practice? | ಸ್ಟಾಂಡರ್ಡ್ ಡ್ರಾಯಿಂಗ್ ಅಭ್ಯಾಸದ ಪ್ರಕಾರ ಯಾವ ಡ್ರಾಯಿಂಗ್ ಆಯಾಮ ಸರಿಯಾಗಿದೆ?

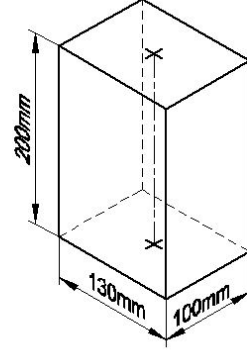


A) A (Correct) B) B

C) C

D) D

19. Identify the name of prism? | ಪ್ರಿಸ್ಮ್ ಹೆಸರನ್ನು ಗುರುತಿಸುವುದೇ?



A) Rectangle prism | ಆಯತ ಪ್ರಿಸ್ಮ್ (Correct)

B) Square prism | ಚದರ ಪ್ರಿಸ್ಮ್

C) Triangular prism | ತ್ರಿಕೋನ ಪ್ರಿಸ್ಮ್

D) Hexagonal prism | ಷಡ್ಭುಜೀಯ ಪ್ರಿಸ್ಮ್

20. Identify the name of set square? | ಸೆಟ್ ಚೌಕದ ಹೆಸರನ್ನು ಗುರುತಿಸುವುದೇ?



A) 15° set square | 15° ಸೆಟ್ ಸ್ಕ್ವೇರ್

B) 60° set square | 60° ಸೆಟ್ ಸ್ಕ್ವೇರ್

C) 30° set square | 30° ಸೆಟ್ ಸ್ಕ್ವೇರ್

D) 45° set square | 45° ಸೆಟ್ ಸ್ಕ್ವೇರ್ (Correct)

21. Which is the static machine that increase or decrease the AC voltage? | AC ವೋಲ್ಟೇಜ್ ಅನ್ನು ಹೆಚ್ಚಿಸುವ ಅಥವಾ ಕಡಿಮೆ ಮಾಡುವ ಸ್ಟಾಟಿಕ್ ಯಂತ್ರ ಯಾವುದು?

A) Transformer | ಟ್ರಾನ್ಸ್‌ಫಾರ್ಮರ್ (Correct)

B) Generator | ಜನರೇಟರ್

C) Alternator | ಆಲ್ಟರ್ನೇಟರ್

D) Induction motor | ಇಂಡಕ್ಷನ್ ಮೋಟಾರ್

22. What is the material of line insulator? | ಲೈನ್ ಇನ್ಸುಲೇಟರ್ ಮೇಟೀರಿಯಲ್ ಯಾವುದು?

A) Copper | ತಾಮ್ರ

B) Aluminium | ಅಲ್ಯೂಮಿನಿಯಂ

C) Porcelain clay | ಪಿಂಗಾಣಿ ಮಣ್ಣಿನ

D) Rubber | ರಬ್ಬರ್ (Incorrect)

23. Voltage less than 250 volt is called _____. | 250 ವೋಲ್ಟೇಜ್ ಕಡಿಮೆ ವೋಲ್ಟೇಜ್ ಅನ್ನು _____ ಎಂದು ಕರೆಯಲಾಗುತ್ತದೆ.

A) LT (Low Tension) | LT (ಕಡಿಮೆ ಒತ್ತಡ) (Correct)

B) HT (High Tension) | HT (ಅಧಿಕ ಒತ್ತಡ)

C) MT (Medium Tension) | MT (ಮಧ್ಯಮ ಒತ್ತಡ)

D) EHT (Extra High Tension) | EHT (ಹೆಚ್ಚುವರಿ ಅಧಿಕ ಒತ್ತಡ)

24. Which part regulates the heat in automatic iron? |

ಆಟೋಮೇಟಿಕ್ ಐರನ್‌ಲೈನ ಶಾಖವನ್ನು ಯಾವ ಭಾಗವು ನಿಯಂತ್ರಿಸುತ್ತದೆ?

- A) Heating element | ಹೀಟಿಂಗ್ ಎಲಿಮೆಂಟ್
B) Pressure plate | ಪ್ರೆಶರ್ ಪ್ಲೇಟ್
C) Thermostatic switch | ಥರ್ಮೋಸ್ಟಾಟಿಕ್ ಸ್ವಿಚ್ (Correct)
D) Asbestos sheet | ಆಸ್ಟೆಸೋಲ್ಯಾಸ್ ಶೀಟ್



25. Identify the given symbol | ನೀಡಿರುವ ಚಿಹ್ನೆಯನ್ನು ಗುರುತಿಸಿ

- A) AC (Correct)
B) DC
C) Ohms | ಓಮ್ಸ್
D) Inductance | ಇಂಡಕ್ಟೆನ್ಸ್