

# ITI Quiz - 30-May-2026

## 09:37 AM

Q. ID: ITISKILL3591HG

May 2026

Question Paper

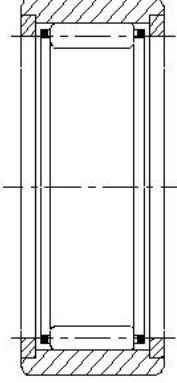
Duration: 60 Mins

Total Marks: 25

ID: ITISKILL3591HG

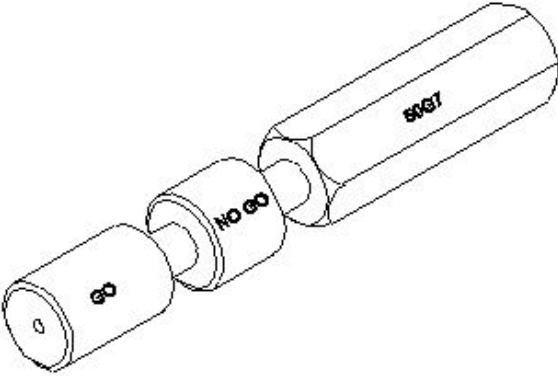
Student Name: \_\_\_\_\_ Roll No: \_\_\_\_\_

1. What is the name of the bearing shown in the figure? | ಚಿತ್ರದಲ್ಲಿ ತೋರಿಸಿರುವ ಬೇರಿಂಗ್‌ನ ಹೆಸರೇನು?



- A) Taper roller bearing | ಟೇಪರ್ ರೋಲರ್ ಬೇರಿಂಗ್  
B) Needle bearing | ನಿಡಲ್ ಬೇರಿಂಗ್  
C) Thrust ball bearing | ಥ್ರಸ್ಟ್ ಬಾಲ್ ಬೇರಿಂಗ್  
D) Angular contact ball bearing | ಆಂಗುಲರ್ ಕಾಂಟಾಕ್ಟ್ ಬಾಲ್ ಬೇರಿಂಗ್

2. What is the name of the limit gauge shown in the figure? | ಚಿತ್ರದಲ್ಲಿ ತೋರಿಸಿರುವ ಮಿತಿ ಗೇಜ್‌ನ ಹೆಸರೇನು?



- A) Double ended plug gauge | ಡಬಲ್ ಎಂಡ್ ಪ್ಲಗ್ ಗೇಜ್  
B) Taper plug gauge | ಟಾಪರ್ ಪ್ಲಗ್ ಗೇಜ್  
C) Progressive plug gauge | ಪ್ರೋಗ್ರೆಸಿವ್ ಪ್ಲಗ್ ಗೇಜ್  
D) Plain ring gauge | ಪ್ಲೇನ್ ರಿಂಗ್ ಗೇಜ್

3. Which bearing material is used for light load and low speed application? | ಹಗುರವಾದ ಹೊರೆ ಮತ್ತು ಕಡಿಮೆ ವೇಗದ ಅನ್ವಯಕ್ಕಾಗಿ ಯಾವ ಬೇರಿಂಗ್ ವಸ್ತುವನ್ನು ಬಳಸಲಾಗುತ್ತದೆ?

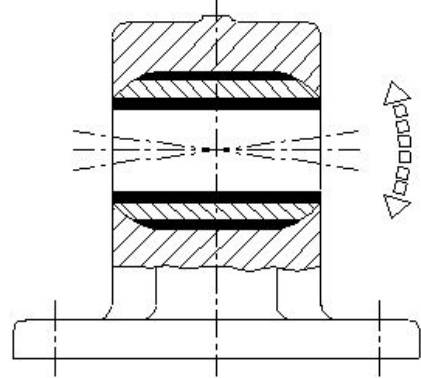
- A) Tin bronze | ಟಿನ್ ಬ್ರೋನ್ಜ್  
B) Cadmium based alloy | ಕ್ಯಾಡ್ಮಿಯಂ ಬೇಸ್ಡ್ ಮಿಶ್ರಲೋಹಗಳು (ಅಲಾಯ್)

- C) Copper and lead alloys | ತಾಮ್ರ ಮತ್ತು ಸೀಸದ ಮಿಶ್ರಲೋಹಗಳು (ಅಲಾಯ್)  
D) Cast iron | ಕ್ಯಾಸ್ಟ್ ಐರನ್

4. Which bearing carries the load parallel to its axis? | ಯಾವ ಬೇರಿಂಗ್ ತನ್ನ ಅಕ್ಷಕ್ಕೆ (ಆಕ್ಸಿಸ್) ಸಮಾನಾಂತರವಾಗಿ ಲೋಡ್ ಅನ್ನು ಒಯ್ಯುತ್ತದೆ?

- A) Plain bearing | ಸರಳ (ಪ್ಲೇನ್) ಬೇರಿಂಗ್  
B) Thrust bearing | ಥ್ರಸ್ಟ್ ಬೇರಿಂಗ್  
C) Split bearing | ಸ್ಪ್ಲಿಟ್ ಬೇರಿಂಗ್  
D) Radial bearing | ರೇಡಿಯಲ್ ಬೇರಿಂಗ್

5. What is the name of the bearing shown in the figure? | ಚಿತ್ರದಲ್ಲಿ ತೋರಿಸಿರುವ ಬೇರಿಂಗ್ ಹೆಸರೇನು?

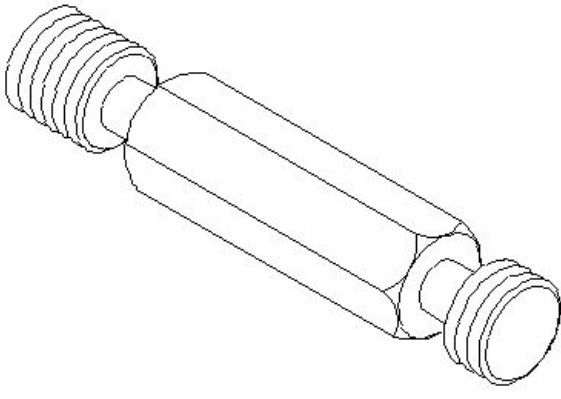


- A) Bush bearing | ಬುಷ್ ಬೇರಿಂಗ್  
B) Plain bearing | ಪ್ಲೇನ್ ಬೇರಿಂಗ್  
C) Self aligning bush bearing | ಸ್ವಯಂ ಜೋಡಿಸುವ ಬುಷ್ ಬೇರಿಂಗ್  
D) Solid bearing | ಸಾಲಿಡ್ ಬೇರಿಂಗ್

6. Which bearing material is an alloy of tin or lead-based? | ಯಾವ ಬೇರಿಂಗ್ ವಸ್ತುವು ತವರ (ಟಿನ್) ಅಥವಾ ಸೀಸದ (ಲೆಡ್) ಮಿಶ್ರಲೋಹವಾಗಿದೆ?

- A) White metal | ವೈಟ್ ಮೆಟಲ್  
B) Cadmium-based alloy | ಕ್ಯಾಡ್ಮಿಯಂ ಆಧಾರಿತ ಮಿಶ್ರಲೋಹ (ಅಲಾಯ್)  
C) Sintered alloy | ಸಿಂಟರ್ಡ್ ಮಿಶ್ರಲೋಹ (ಅಲಾಯ್)  
D) Aluminium alloy | ಅಲ್ಯೂಮಿನಿಯಂ ಮಿಶ್ರಲೋಹ (ಅಲಾಯ್)

7. What is the name of the gauge shown in the figure? | ಚಿತ್ರದಲ್ಲಿ ತೋರಿಸಿರುವ ಗೇಜ್‌ನ ಹೆಸರೇನು?



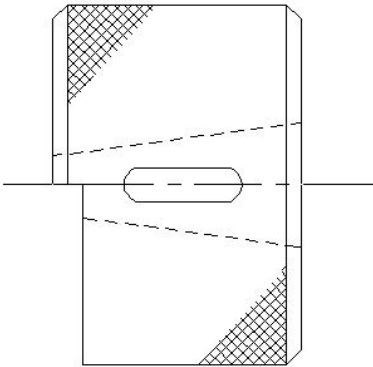
- A) Screw pitch gauge | ಸ್ಕ್ರೂ ಪಿಚ್ ಗೇಜ್  
 B) hread caliper gauge | ಫ್ರೆಡ್ ಕ್ಯಾಲಿಪರ್ ಗೇಜ್  
 C) Thread ring gauge | ಫ್ರೆಡ್ ರಿಂಗ್ ಗೇಜ್  
 D) Thread plug gauge | ಫ್ರೆಡ್ ಪ್ಲಗ್ ಗೇಜ್

8. What is the name of the bearing shown in the figure? | ಚಿತ್ರದಲ್ಲಿ ತೋರಿಸಿರುವ ಬೇರಿಂಗ್ ಹೆಸರೇನು?



- A) Angular contact bearing | ಕೋನೀಯ ಸಂಪರ್ಕ (ಆಂಗುಲಾರ್ ಕಾಂಟಾಕ್ಟ್) ಬೇರಿಂಗ್  
 B) Roller bearing | ರೋಲರ್ ಬೇರಿಂಗ್  
 C) Needle bearing | ಸೂಜಿ (ನೀಡಲ್) ಬೇರಿಂಗ್  
 D) Self aligning roller contact bearing | ಸ್ವಯಂ ಜೋಡಿಸುವ ರೋಲರ್ ಸಂಪರ್ಕ ಬೇರಿಂಗ್

9. What is the name of the gauge shown in the figure? | ಚಿತ್ರದಲ್ಲಿ ತೋರಿಸಿರುವ ಗೇಜ್‌ನ ಹೆಸರೇನು?



- A) Thread plug gauge | ಫ್ರೆಡ್ ಪ್ಲಗ್ ಗೇಜ್  
 B) Taper ring gauge | ಟಪರ್ ರಿಂಗ್ ಗೇಜ್  
 C) Snap gauge | ಸ್ನಾಪ್ ಗೇಜ್  
 D) Ring gauge | ರಿಂಗ್ ಗೇಜ್

10. Why extra clearance is provided between bearing and

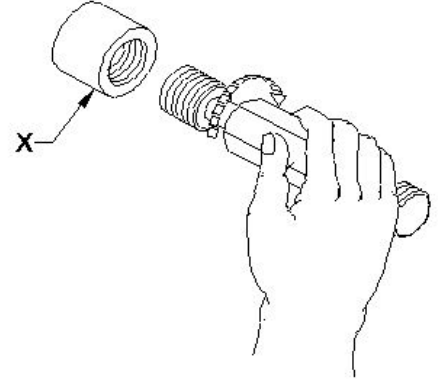
journal in the aluminium alloy bearing? | ಅಲ್ಯೂಮಿನಿಯಂ ಅಲ್ಲಾಯ್ ಬೇರಿಂಗ್‌ನಲ್ಲಿ ಬೇರಿಂಗ್ ಮತ್ತು ಜರ್ನಲ್ ನಡುವೆ ಹೆಚ್ಚುವರಿ ಕ್ಲಿಯರೆನ್ಸ್ ಅನ್ನು ಏಕೆ ಒದಗಿಸಲಾಗಿದೆ?

- A) For corrosion resistance | ತುಕ್ಕು ನಿರೋಧಕತೆಗಾಗಿ (ರೆಸಿಸ್ಟೆನ್ಸ್)  
 B) Lubricant to flow freely | ಲೂಬ್ರಿಕೆಂಟ್ ಮುಕ್ತವಾಗಿ ಹರಿಯುವಂತೆ ಮಾಡಲು  
 C) To overcome high thermal expansion | ಹೆಚ್ಚಿನ ಉಷ್ಣ ವಿಸ್ತರಣೆಯನ್ನು ಜಯಿಸಲು  
 D) To prevent wear resistance | ಸವೆತ ಪ್ರತಿರೋಧವನ್ನು ತಡೆಗಟ್ಟಲು

11. Which type of bearing is used for taking high axial thrust load? | ಹೆಚ್ಚಿನ ಅಕ್ಷೀಯ ಒತ್ತಡವನ್ನು (ಅಕ್ಸಿಯಲ್ ಥ್ರಸ್ಟ್ ಲೋಡ್) ತೆಗೆದುಕೊಳ್ಳಲು ಯಾವ ರೀತಿಯ ಬೇರಿಂಗ್ ಅನ್ನು ಬಳಸಲಾಗುತ್ತದೆ?

- A) Angular contact ball bearing | ಕೋನೀಯ (ಆಂಗುಲಾರ್) ಸಂಪರ್ಕ ಬಾಲ್ ಬೇರಿಂಗ್  
 B) Self align roller bearing | ಸ್ವತಃ ಅಲೈನ್ ರೋಲರ್ ಬೇರಿಂಗ್  
 C) Roller bearing | ರೋಲರ್ ಬೇರಿಂಗ್  
 D) Tapered roller bearing | ಟೇಪರ್ ರೋಲರ್ ಬೇರಿಂಗ್

12. What is the name of the part marked as X shown in the figure? | ಚಿತ್ರದಲ್ಲಿ X ಒಂದು ಗುರುತಿಸಲಾದ ಭಾಗದ ಹೆಸರೇನು?

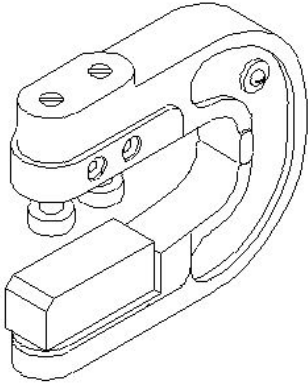


- A) Workpiece | ವರ್ಕ್‌ಪೀಸ್  
 B) Plug gauge | ಪ್ಲಗ್ ಗೇಜ್  
 C) hread gauge | ಫ್ರೆಡ್ ಗೇಜ್  
 D) Ring gauge | ರಿಂಗ್ ಗೇಜ್

13. What is the purpose of ring gauge? | ರಿಂಗ್ ಗೇಜ್‌ನ ಉದ್ದೇಶವೇನು?

- A) To check the internal thread | ಇಂಟರ್ನಲ್ ಥ್ರೆಡ್ ಡಯಾಮೀಟರ್ ಪರಿಶೀಲಿಸಿ  
 B) To check the shaft diameter | ಶಾಫ್ಟ್ ಡಯಾಮೀಟರ್ ಪರಿಶೀಲಿಸಲು  
 C) To check the hole diameter | ಹೋಲ್ ಡಯಾಮೀಟರ್ ಪರಿಶೀಲಿಸಲು  
 D) To check the tapered shaft diameter | ಟೇಪರ್ ಶಾಫ್ಟ್ ಡಯಾಮೀಟರ್ ಪರಿಶೀಲಿಸಲು

14. What is the name of the gauge shown in the figure? | ಚಿತ್ರದಲ್ಲಿ ತೋರಿಸಿರುವ ಗೇಜ್‌ನ ಹೆಸರೇನು?



A) Adjustable snap gauge | ಹೊಂದಿಸಬಹುದಾದ (ಅಡ್ಜಸ್ಟಬಲ್) ಸ್ನಾಪ್ ಗೇಜ್

B) Caliper gauge | ಕ್ಯಾಲಿಪರ್ ಗೇಜ್

C) Plain snap gauge | ಪ್ಲೇನ್ ಸ್ನಾಪ್ ಗೇಜ್

D) Threaded snap gauge | ಥ್ರೆಡೆಡ್ ಸ್ನಾಪ್ ಗೇಜ್

15. Which ball bearings are used to accommodate slight misalignments of the shaft? | ಶಾಫ್ಟ್‌ನ ಸ್ವಲ್ಪ ತಪ್ಪು ಜೋಡಣೆಗಳನ್ನು ಸರಿಹೊಂದಿಸಲು ಯಾವ ಬಾಲ್ ಬೇರಿಂಗ್‌ಗಳನ್ನು ಬಳಸಲಾಗುತ್ತದೆ?

A) Plain bearing | ಪ್ಲೇನ್ ಬೇರಿಂಗ್

B) Self aligning ball bearing | ಸ್ವಯಂ ಜೋಡಿಸುವ ಬಾಲ್ ಬೇರಿಂಗ್

C) Ball bearing | ಬಾಲ್ ಬೇರಿಂಗ್

D) Double row ball bearing | ಡಬಲ್ ರೋ ಬಾಲ್ ಬೇರಿಂಗ್

16. What is the purpose of double row ball bearing? | ಡಬಲ್ ರೋ ಬಾಲ್ ಬೇರಿಂಗ್ ಅನ್ನು ಬಳಸುವ ಉದ್ದೇಶವೇನು?

A) To carry radial and thrust load | ರೇಡಿಯಲ್ ಮತ್ತು ಥ್ರಸ್ಟ್ ಲೋಡ್ ಅನ್ನು ಸಾಗಿಸಲು

B) To carry radial load | ರೇಡಿಯಲ್ ಲೋಡ್ ಅನ್ನು ಸಾಗಿಸಲು

C) To carry axial load | ಅಕ್ಷೀಯ ಹೊರೆ (ಆಕ್ಸಿಯಲ್ ಲೋಡ್) ಸಾಗಿಸಲು

D) To carry bi-directional axial load | ದ್ವಿ-ದಿಕ್ಕಿನ ಅಕ್ಷೀಯ ಹೊರೆಯನ್ನು (ಆಕ್ಸಿಯಲ್ ಲೋಡ್) ಸಾಗಿಸಲು

17. Which bearing material has poor thermal conductivity? | ಯಾವ ಬೇರಿಂಗ್ ವಸ್ತುವು ಕಳಪೆ ಉಷ್ಣ ವಾಹಕತೆಯನ್ನು ಹೊಂದಿದೆ?

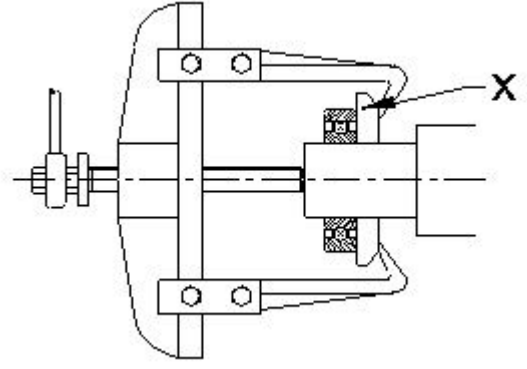
A) Teflon | ಟೆಫಾನ್

B) Nylon | ನೈಲಾನ್

C) Laminated phenolic | ಲ್ಯಾಮಿನೇಟ್ ಫೀನಾಲಿಕ್

D) Sintered alloys | ಸಿಂಟರ್ಡ್ ಮಿಶ್ರಲೋಹಗಳು (ಅಲ್ಯಾಯ್)

18. What is the name of the part marked as X shown in the figure? | ಚಿತ್ರದಲ್ಲಿ ತೋರಿಸಿರುವ X ಒಂದು ಗುರುತಿಸಲಾದ ಭಾಗದ ಹೆಸರೇನು?



A) Leg | ಲೆಗ್

B) Bearing | ಬೇರಿಂಗ್

C) Puller | ಪುಲ್ಲರ್

D) Puller plate | ಪುಲ್ಲರ್ ಪ್ಲೇಟ್

19. Which bearing is used in the limited bearing space? | ಸೀಮಿತ ಬೇರಿಂಗ್ ಜಾಗದಲ್ಲಿ ಯಾವ ಬೇರಿಂಗ್ ಅನ್ನು ಬಳಸಲಾಗುತ್ತದೆ?

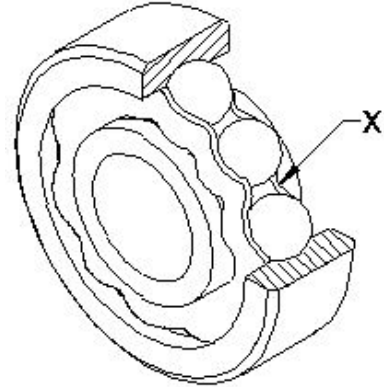
A) Thrust ball bearing | ಥ್ರಸ್ಟ್ ಬಾಲ್ ಬೇರಿಂಗ್

B) Angular contact ball bearing | ಕೋನೀಯ (ಆಂಗುಲಾರ್) ಸಂಪರ್ಕ ಬಾಲ್ ಬೇರಿಂಗ್

C) Needle bearing | ನೂಲ್ ಬೇರಿಂಗ್

D) Taper roller bearing | ಟೇಪರ್ ರೋಲರ್ ಬೇರಿಂಗ್

20. What is the name of the part marked as X shown in the figure? | ಚಿತ್ರದಲ್ಲಿ X ಒಂದು ಗುರುತಿಸಲಾದ ಭಾಗದ ಹೆಸರೇನು?



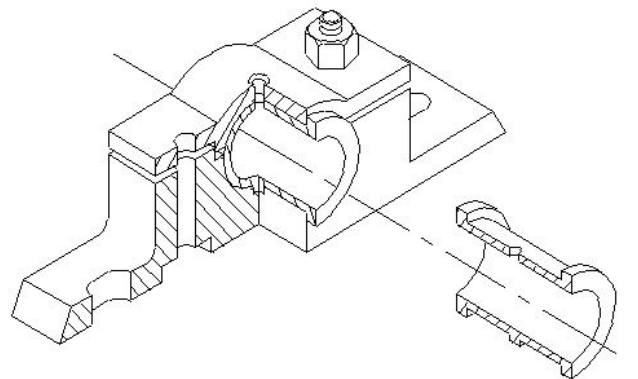
A) Inner race | ಇನ್ನರ್ ರೇಸ್

B) Ball cage | ಬಾಲ್ ಗೇಜ್

C) Outer race | ಔಟರ್ ರೇಸ್

D) Ball | ಬಾಲ್

21. What is the name of the bearing shown in the figure? | ಚಿತ್ರದಲ್ಲಿ ತೋರಿಸಿರುವ ಬೇರಿಂಗ್‌ನ ಹೆಸರೇನು?



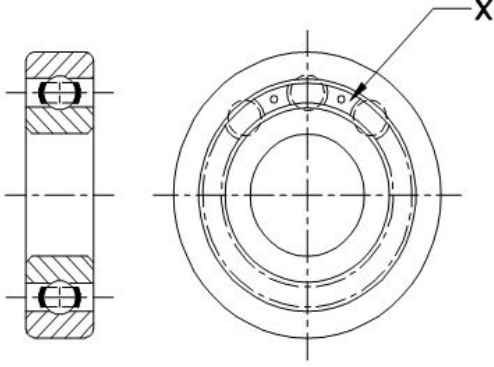
A) Journal bearing | ಜರ್ನಲ್ ಬೇರಿಂಗ್ B) Bush bearing | ಬುಷ್ ಬೇರಿಂಗ್

C) Split bearing | ಸ್ಪ್ಲಿಟ್ ಬೇರಿಂಗ್ D) Solid bearing | ಘನ (ಸಾಲಿಡ್) ಬೇರಿಂಗ್

A) By half passing through | ಅರ್ಧ ಹಾದುಹೋಗುತ್ತದೆ B) By fully passing through | ಸಂಪೂರ್ಣವಾಗಿ ಹಾದುಹೋಗುತ್ತದೆ

C) By not entering | ಪ್ರವೇಶಿಸುತ್ತಿಲ್ಲ D) By wobbling gauge and workpiece | ವೊಬ್ಬಿಂಗ್ ಗೇಜ್ ಮತ್ತು ವರ್ಕ್ ಪೀಸ್

22. What is the name of the part marked as 'X' shown in the figure? | ಚಿತ್ರದಲ್ಲಿ ತೋರಿಸಿರುವ X ಡುಂದು ಗುರುತಿಸಲಾದ ಭಾಗದ ಹೆಸರೇನು?



A) Ball | ಬಾಲ್ B) Ball separating gauge | ಬಾಲ್ ಬೇರ್ಪಡಿಸುವ ಗೇಜ್  
C) Outer race | ಔಟರ್ ರೇಸ್ D) Inner race | ಇನ್ನರ್ ರೇಸ್

23. How can you find incorrect taper components using a taper ring gauge? | ಟೇಪರ್ ರಿಂಗ್ ಗೇಜ್ ಮೂಲಕ ತಪ್ಪಾದ ಟ್ಯಾಪರ್ ಘಟಕವನ್ನು ಕಂಡುಹಿಡಿಯುವುದು ಹೇಗೆ?

24. What will be the result if rolling contact bearing is fitted too tight instead of having proper recommended fit? | ರೋಲಿಂಗ್ ಕಾಂಟಾಕ್ಟ್ ಬೇರಿಂಗ್ ಅನ್ನು ಸರಿಯಾದ ಶಿಫಾರಸು ಮಾಡಲಾದ ಫಿಟ್ ಅನ್ನು ಹೊಂದುವ ಬದಲು ತುಂಬಾ ಬಿಗಿಯಾಗಿ ಅಳವಡಿಸಿದರೆ ಫಲಿತಾಂಶವೇನು?

A) Power will not be transmitted | ಪವರ್ ಟ್ರಾನ್ಸ್ಮಿಟ್ ಆಗುವುದಿಲ್ಲ  
C) More power will be transmitted | ಹೆಚ್ಚಿನ ಶಕ್ತಿ ರವಾನೆಯಾಗುತ್ತದೆ

B) Rollers will not have contact with the outer race | ರೋಲರುಗಳು ಔಟರ್ ರೇಸ್ ನೊಂದಿಗೆ ಸಂಪರ್ಕವನ್ನು ಹೊಂದಿರುವುದಿಲ್ಲ  
D) Rollers will get jammed | ರೋಲರುಗಳು ಜಾಮ್ ಆಗುತ್ತವೆ

25. Which bearing material has resistance to chemical reaction? | ಯಾವ ಬೇರಿಂಗ್ ವಸ್ತುವು ರಾಸಾಯನಿಕ ಕ್ರಿಯೆಗೆ ಪ್ರತಿರೋಧವನ್ನು ಹೊಂದಿದೆ?

A) Teflon | ಟೆಫಾನ್ B) Nylon | ನೈಲಾನ್  
C) Laminated phenolics | ಲ್ಯಾಮಿನೇಟೆಡ್ ಫೀನಾಲಿಕ್ಸ್ D) Lead bronze | ಲೀಡ್ ಕಂಚು