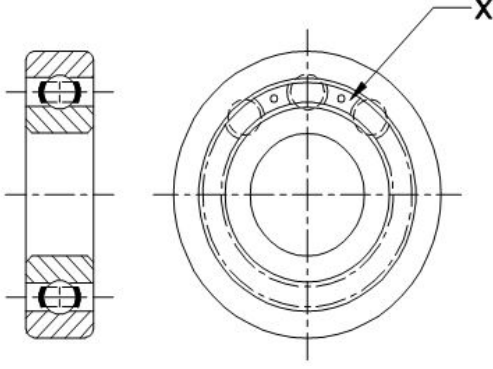


Student: Preetham am
Score: 23/25 (92.00%)

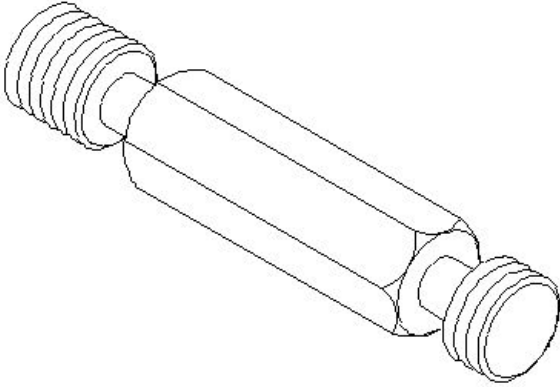
Code: 6045

1. What is the name of the part marked as 'X' shown in the figure? | ಚಿತ್ರದಲ್ಲಿ ತೋರಿಸಿರುವ X ಒಂದು ಗುರುತಿಸಲಾದ ಭಾಗದ ಹೆಸರೇನು?



- A) Ball | ಬಾಲ್
B) Inner race | ಇನ್ನರ್ ರೇಸ್
C) Outer race | ಔಟರ್ ರೇಸ್
D) Ball separating gauge | ಬಾಲ್ ಬೇರ್ಪಡಿಸುವ ಗೇಜ್ (Correct)

2. What is the name of the gauge shown in the figure? | ಚಿತ್ರದಲ್ಲಿ ತೋರಿಸಿರುವ ಗೇಜ್‌ನ ಹೆಸರೇನು?



- A) Thread ring gauge | ಥ್ರೆಡ್ ರಿಂಗ್ ಗೇಜ್
B) Thread plug gauge | ಥ್ರೆಡ್ ಪ್ಲಗ್ ಗೇಜ್ (Correct)
C) Screw pitch gauge | ಸ್ಕ್ರೂ ಪಿಚ್ ಗೇಜ್
D) Thread caliper gauge | ಥ್ರೆಡ್ ಕ್ಯಾಲಿಪರ್ ಗೇಜ್

3. What will be the result if rolling contact bearing is fitted too tight instead of having proper recommended fit? | ರೋಲಿಂಗ್ ಕಾಂಟಾಕ್ಟ್ ಬೇರಿಂಗ್ ಅನ್ನು ಸರಿಯಾದ ಶಿಫಾರಸು ಮಾಡಲಾದ ಫಿಟ್ ಅನ್ನು ಹೊಂದುವ ಬದಲು ತುಂಬಾ ಬಿಗಿಯಾಗಿ ಅಳವಡಿಸಿದರೆ ಫಲಿತಾಂಶವೇನು?

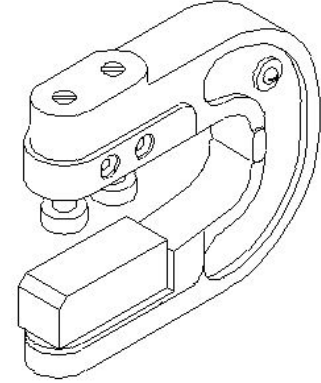
- A) Power will not be transmitted | ಪವರ್ ಟ್ರಾನ್ಸ್ಮಿಟ್ ಆಗುವುದಿಲ್ಲ (Incorrect)
B) Rollers will get jammed | ರೋಲರುಗಳು ಜಾಮ್ ಆಗುತ್ತವೆ

- C) Rollers will not have contact with the outer race | ರೋಲರುಗಳು ಔಟರ್ ರೇಸ್ ನೊಂದಿಗೆ ಸಂಪರ್ಕವನ್ನು ಹೊಂದಿರುವುದಿಲ್ಲ
D) More power will be transmitted | ಹೆಚ್ಚಿನ ಶಕ್ತಿ ರವಾನೆಯಾಗುತ್ತದೆ

4. What is the purpose of double row ball bearing? | ಡಬಲ್ ರೋ ಬಾಲ್ ಬೇರಿಂಗ್ ಅನ್ನು ಬಳಸುವ ಉದ್ದೇಶವೇನು?

- A) To carry axial load | ಅಕ್ಷೀಯ ಹೊರೆ (ಆಕ್ಸಿಯಲ್ ಲೋಡ್) ಸಾಗಿಸಲು
B) To carry radial load | ರೇಡಿಯಲ್ ಲೋಡ್ ಅನ್ನು ಸಾಗಿಸಲು
C) To carry bi-directional axial load | ದ್ವಿ-ದಿಕ್ಕಿನ ಅಕ್ಷೀಯ ಹೊರೆಯನ್ನು (ಆಕ್ಸಿಯಲ್ ಲೋಡ್ ಫ್ರಸ್ಟ್ ಲೋಡ್ ಅನ್ನು ಸಾಗಿಸಲು)
D) To carry radial and thrust load | ರೇಡಿಯಲ್ ಮತ್ತು ಥ್ರಸ್ಟ್ ಲೋಡ್ ಅನ್ನು ಸಾಗಿಸಲು (Correct)

5. What is the name of the gauge shown in the figure? | ಚಿತ್ರದಲ್ಲಿ ತೋರಿಸಿರುವ ಗೇಜ್‌ನ ಹೆಸರೇನು?



- A) Plain snap gauge | ಪ್ಲೇನ್ ಸ್ನಾಪ್ ಗೇಜ್
B) Adjustable snap gauge | ಹೊಂದಿಸಬಹುದಾದ (ಅಡ್ಜಸ್ಟಬಲ್) ಸ್ನಾಪ್ ಗೇಜ್ (Correct)
C) Threaded snap gauge | ಥ್ರೆಡೆಡ್ ಸ್ನಾಪ್ ಗೇಜ್
D) Caliper gauge | ಕ್ಯಾಲಿಪರ್ ಗೇಜ್

6. What is the name of the bearing shown in the figure? | ಚಿತ್ರದಲ್ಲಿ ತೋರಿಸಿರುವ ಬೇರಿಂಗ್ ಹೆಸರೇನು?



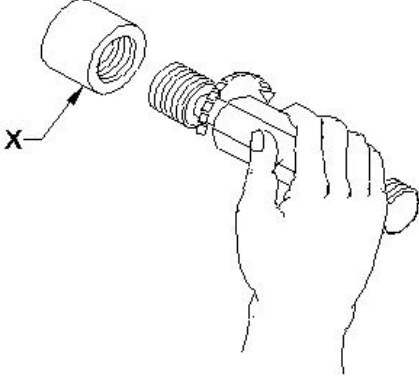
A) Roller bearing | ರೋಲರ್ ಬೇರಿಂಗ್

B) Needle bearing | ಸೂಜಿ (ನೀಡಲ್) ಬೇರಿಂಗ್ (Incorrect)

C) Angular contact bearing | ಕೋನೀಯ ಸಂಪರ್ಕ (ಆಂಗುಲಾರ್ ಕಾಂಟಾಕ್ಟ್) ಬೇರಿಂಗ್

D) Self aligning roller contact bearing | ಸ್ವಯಂ ಜೋಡಿಸುವ ರೋಲರ್ ಸಂಪರ್ಕ ಬೇರಿಂಗ್

7. What is the name of the part marked as X shown in the figure? | ಚಿತ್ರದಲ್ಲಿ X ಒಂದು ಗುರುತಿಸಲಾದ ಭಾಗದ ಹೆಸರೇನು?



A) Ring gauge | ರಿಂಗ್ ಗೇಜ್

B) Plug gauge | ಪ್ಲಗ್ ಗೇಜ್

C) Thread gauge | ಥ್ರೆಡ್ ಗೇಜ್

D) Workpiece | ವರ್ಕ್ ಪಿಸ್ (Correct)

8. What is the purpose of ring gauge? | ರಿಂಗ್ ಗೇಜ್‌ನ ಉದ್ದೇಶವೇನು?

A) To check the hole diameter | ಹೋಲ್ ಡಯಾಮೀಟರ್ ಪರಿಶೀಲಿಸಲು

B) To check the shaft diameter | ಶಾಫ್ಟ್ ಡಯಾಮೀಟರ್ ಪರಿಶೀಲಿಸಲು (Correct)

C) To check the tapered shaft diameter | ಟೇಪರ್ಡ್ ಶಾಫ್ಟ್ ಡಯಾಮೀಟರ್ ಪರಿಶೀಲಿಸಲು

D) To check the internal thread | ಇಂಟರ್ನಲ್ ಥ್ರೆಡ್ ಡಯಾಮೀಟರ್ ಪರಿಶೀಲಿಸಲು

9. Which ball bearings are used to accommodate slight misalignments of the shaft? | ಶಾಫ್ಟ್‌ನ ಸ್ವಲ್ಪ ತಪ್ಪು ಜೋಡಣೆಗಳನ್ನು ಸರಿಹೊಂದಿಸಲು ಯಾವ ಬಾಲ್ ಬೇರಿಂಗ್‌ಗಳನ್ನು ಬಳಸಲಾಗುತ್ತದೆ?

A) Plain bearing | ಪ್ಲೇನ್ ಬೇರಿಂಗ್

B) Ball bearing | ಬಾಲ್ ಬೇರಿಂಗ್

C) Double row ball bearing | ಡಬಲ್ ರೋ ಬಾಲ್ ಬೇರಿಂಗ್

D) Self aligning ball bearing | ಸ್ವಯಂ ಜೋಡಿಸುವ ಬಾಲ್ ಬೇರಿಂಗ್ (Correct)

10. Which bearing material is used for light load and low speed application? | ಹಗುರವಾದ ಹೊರೆ ಮತ್ತು ಕಡಿಮೆ ವೇಗದ ಅನ್ವಯಕ್ಕಾಗಿ ಯಾವ ಬೇರಿಂಗ್ ವಸ್ತುವನ್ನು ಬಳಸಲಾಗುತ್ತದೆ?

A) Cast iron | ಕ್ಯಾಸ್ಟ್ ಐರನ್ (Correct)

B) Tin bronze | ಟಿನ್ ಬ್ರೂನ್ಜ್

C) Cadmium based alloy | ಕ್ಯಾಡ್ಮಿಯಂ ಬೇಸ್ಡ್ ಮಿಶ್ರಲೋಹಗಳು (ಅಲಾಯ್)

D) Copper and lead alloys | ತಾಮ್ರ ಮತ್ತು ಸೀಸದ ಮಿಶ್ರಲೋಹಗಳು (ಅಲಾಯ್)

11. How can you find incorrect taper components using a taper ring gauge? | ಟೇಪರ್ ರಿಂಗ್ ಗೇಜ್ ಮೂಲಕ ತಪ್ಪಾದ ಟ್ಯಾಪರ್ ಘಟಕವನ್ನು ಕಂಡುಹಿಡಿಯುವುದು ಹೇಗೆ?

A) By not entering | ಪ್ರವೇಶಿಸುತ್ತಿಲ್ಲ

B) By fully passing through | ಸಂಪೂರ್ಣವಾಗಿ ಹಾದುಹೋಗುತ್ತದೆ

C) By half passing through | ಅರ್ಧ ಹಾದುಹೋಗುತ್ತದೆ

D) By wobbling gauge and workpiece | ವೊಬ್ಬಿಂಗ್ ಗೇಜ್ ಮತ್ತು ವರ್ಕ್ ಪಿಸ್ (Correct)

12. Which type of bearing is used for taking high axial thrust load? | ಹೆಚ್ಚಿನ ಅಕ್ಷೀಯ ಒತ್ತಡವನ್ನು (ಅಕ್ಸಿಯಲ್ ಥ್ರಸ್ಟ್ ಲೋಡ್) ತೆಗೆದುಕೊಳ್ಳಲು ಯಾವ ರೀತಿಯ ಬೇರಿಂಗ್ ಅನ್ನು ಬಳಸಲಾಗುತ್ತದೆ?

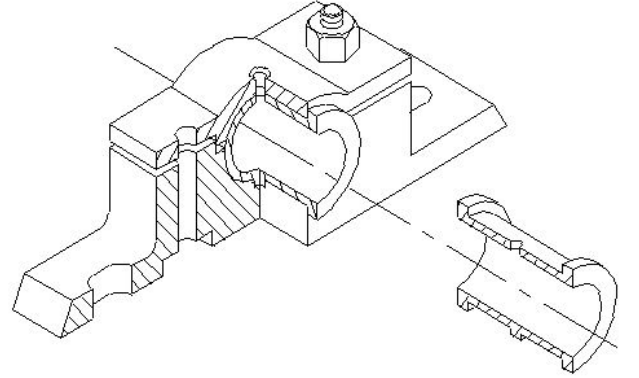
A) Roller bearing | ರೋಲರ್ ಬೇರಿಂಗ್

B) Tapered roller bearing | ಟೇಪರ್ಡ್ ರೋಲರ್ ಬೇರಿಂಗ್ (Correct)

C) Self align roller bearing | ಸ್ವತಃ ಅಲೈನ್ ರೋಲರ್ ಬೇರಿಂಗ್

D) Angular contact ball bearing | ಕೋನೀಯ (ಆಂಗುಲಾರ್) ಸಂಪರ್ಕ ಬಾಲ್ ಬೇರಿಂಗ್

13. What is the name of the bearing shown in the figure? | ಚಿತ್ರದಲ್ಲಿ ತೋರಿಸಿರುವ ಬೇರಿಂಗ್‌ನ ಹೆಸರೇನು?



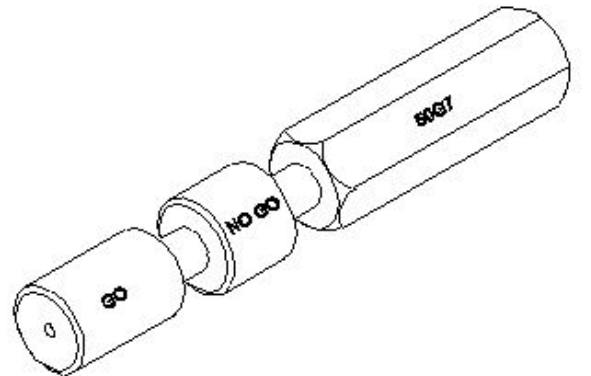
A) Split bearing | ಸ್ಪ್ಲಿಟ್ ಬೇರಿಂಗ್ (Correct)

B) Bush bearing | ಬುಷ್ ಬೇರಿಂಗ್

C) Solid bearing | ಘನ (ಸಾಲಿಡ್) ಬೇರಿಂಗ್

D) Journal bearing | ಜರ್ನಲ್ ಬೇರಿಂಗ್

14. What is the name of the limit gauge shown in the figure? | ಚಿತ್ರದಲ್ಲಿ ತೋರಿಸಿರುವ ಮಿತಿ ಗೇಜ್‌ನ ಹೆಸರೇನು?



A) Plain ring gauge | ಪ್ಲೇನ್ ರಿಂಗ್ ಗೇಜ್

B) Taper plug gauge | ಟೇಪರ್ ಪ್ಲಗ್ ಗೇಜ್

C) Progressive plug gauge | D) Double ended plug gauge
ಪ್ರೋಗ್ರೆಸಿವ್ ಪ್ಲಗ್ ಗೇಜ್ (Correct) | ಡಬಲ್ ಎಂಡ್ ಪ್ಲಗ್ ಗೇಜ್

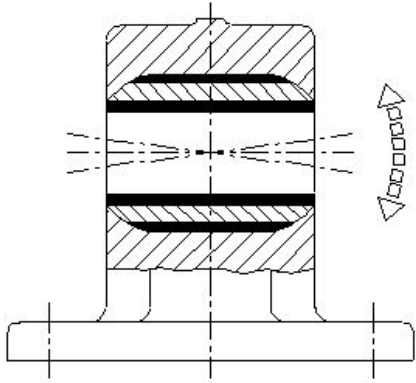
15. Why extra clearance is provided between bearing and journal in the aluminium alloy bearing? | ಅಲ್ಯೂಮಿನಿಯಂ ಅಲ್ಲಾಯ್ ಬೇರಿಂಗ್‌ನಲ್ಲಿ ಬೇರಿಂಗ್ ಮತ್ತು ಜರ್ನಲ್ ನಡುವೆ ಹೆಚ್ಚುವರಿ ಕ್ಲಿಯರೆನ್ಸ್ ಅನ್ನು ಏಕೆ ಒದಗಿಸಲಾಗಿದೆ?

- A) Lubricant to flow freely | ಲೂಬ್ರಿಕೆಂಟ್ ಮುಕ್ತವಾಗಿ ಹರಿಯುವಂತೆ ಮಾಡಲು
B) For corrosion resistance | ತುಕ್ಕು ನಿರೋಧಕತೆಗಾಗಿ (ರೆಸಿಸ್ಟೆನ್ಸ್)
C) To prevent wear resistance | ಸವೆತ ಪ್ರತಿರೋಧವನ್ನು ತಡೆಗಟ್ಟಲು
D) To overcome high thermal expansion | ಹೆಚ್ಚಿನ ಉಷ್ಣ ವಿಸ್ತರಣೆಯನ್ನು ಜಯಿಸಲು (Correct)

16. Which bearing is used in the limited bearing space? | ಸೀಮಿತ ಬೇರಿಂಗ್ ಜಾಗದಲ್ಲಿ ಯಾವ ಬೇರಿಂಗ್ ಅನ್ನು ಬಳಸಲಾಗುತ್ತದೆ?

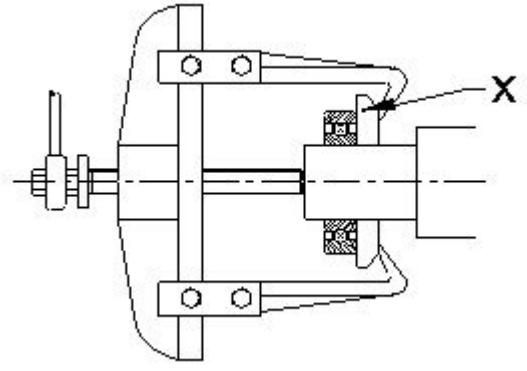
- A) Needle bearing | ಸೂಜಿ (ನೀಡಲ್) ಬೇರಿಂಗ್ (Correct)
B) Thrust ball bearing | ಥ್ರಸ್ಟ್ ಬಾಲ್ ಬೇರಿಂಗ್
C) Taper roller bearing | ಟೇಪರ್ ರೋಲರ್ ಬೇರಿಂಗ್
D) Angular contact ball bearing | ಕೋನೀಯ (ಆಂಗುಲಾರ್) ಸಂಪರ್ಕ ಬಾಲ್ ಬೇರಿಂಗ್

17. What is the name of the bearing shown in the figure? | ಚಿತ್ರದಲ್ಲಿ ತೋರಿಸಿರುವ ಬೇರಿಂಗ್ ಹೆಸರೇನು?



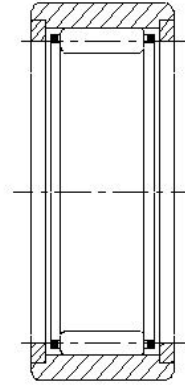
- A) Plain bearing | ಪ್ಲೇನ್ ಬೇರಿಂಗ್
B) Bush bearing | ಬುಷ್ ಬೇರಿಂಗ್
C) Solid bearing | ಸಾಲಿಡ್ ಬೇರಿಂಗ್
D) Self aligning bush bearing | ಸ್ವಯಂ ಜೋಡಿಸುವ ಬುಷ್ ಬೇರಿಂಗ್ (Correct)

18. What is the name of the part marked as X shown in the figure? | ಚಿತ್ರದಲ್ಲಿ ತೋರಿಸಿರುವ X ಒಂದು ಗುರುತಿಸಲಾದ ಭಾಗದ ಹೆಸರೇನು?



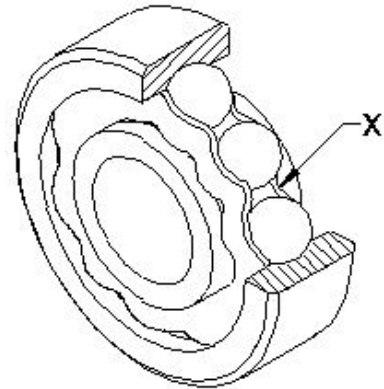
- A) Leg | ಲೆಗ್
B) Puller | ಪುಲ್ಲರ್
C) Bearing | ಬೇರಿಂಗ್
D) Puller plate | ಪುಲ್ಲರ್ ಪ್ಲೇಟ್ (Correct)

19. What is the name of the bearing shown in the figure? | ಚಿತ್ರದಲ್ಲಿ ತೋರಿಸಿರುವ ಬೇರಿಂಗ್‌ನ ಹೆಸರೇನು?



- A) Needle bearing | ನೀಡಲ್ ಬೇರಿಂಗ್ (Correct)
B) Thrust ball bearing | ಥ್ರಸ್ಟ್ ಬಾಲ್ ಬೇರಿಂಗ್
C) Taper roller bearing | ಟೇಪರ್ ರೋಲರ್ ಬೇರಿಂಗ್
D) Angular contact ball bearing | ಆಂಗುಲಾರ್ ಕಾಂಟಾಕ್ಟ್ ಬಾಲ್ ಬೇರಿಂಗ್

20. What is the name of the part marked as X shown in the figure? | ಚಿತ್ರದಲ್ಲಿ X ಒಂದು ಗುರುತಿಸಲಾದ ಭಾಗದ ಹೆಸರೇನು?



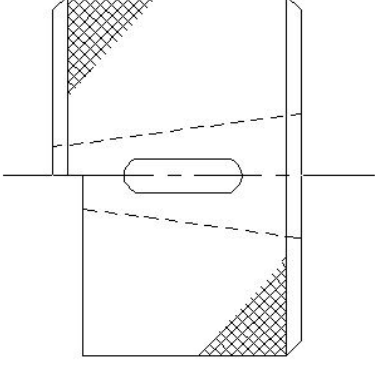
- A) Inner race | ಇನ್ನರ್ ರೇಸ್
B) Outer race | ಔಟರ್ ರೇಸ್
C) Ball cage | ಬಾಲ್ ಗೇಜ್ (Correct)
D) Ball | ಬಾಲ್

21. Which bearing carries the load parallel to its axis? | ಯಾವ ಬೇರಿಂಗ್ ತನ್ನ ಅಕ್ಷಕ್ಕೆ (ಆಕ್ಸಿಸ್) ಸಮಾನಾಂತರವಾಗಿ ಲೋಡ್ ಅನ್ನು

ಒಯ್ಯುತ್ತದೆ?

- A) Split bearing | ಸ್ಪಿಟ್ ಬೇರಿಂಗ್ B) Plain bearing | ಸರಳ (ಪ್ಲೇನ್) ಬೇರಿಂಗ್
C) Thrust bearing | ಥ್ರಸ್ಟ್ ಬೇರಿಂಗ್ (Correct) D) Radial bearing | ರೇಡಿಯಲ್ ಬೇರಿಂಗ್

22. What is the name of the gauge shown in the figure? | ಚಿತ್ರದಲ್ಲಿ ತೋರಿಸಿರುವ ಗೇಜ್‌ನ ಹೆಸರೇನು?



- A) Ring gauge | ರಿಂಗ್ ಗೇಜ್ B) Snap gauge | ಸ್ನಾಪ್ ಗೇಜ್
C) Taper ring gauge | ಟಾಪರ್ ರಿಂಗ್ ಗೇಜ್ (Correct) D) Thread plug gauge | ಥ್ರೆಡ್ ಪ್ಲಗ್ ಗೇಜ್

23. Which bearing material has poor thermal conductivity? | ಯಾವ ಬೇರಿಂಗ್ ವಸ್ತುವು ಕಳಪೆ ಉಷ್ಣ ವಾಹಕತೆಯನ್ನು ಹೊಂದಿದೆ?

- A) Nylon | ನೈಲಾನ್ B) Teflon | ಟೆಫ್ಲಾನ್
C) Sintered alloys | ಸಿಂಟರ್ಡ್ ಮಿಶ್ರಲೋಹಗಳು (ಅಲ್ಲಾಯ್) D) Laminated phenolic | ಲ್ಯಾಮಿನೇಟೆಡ್ ಫೀನಾಲಿಕ್ಸ್ (Correct)

24. Which bearing material has resistance to chemical reaction? | ಯಾವ ಬೇರಿಂಗ್ ವಸ್ತುವು ರಾಸಾಯನಿಕ ಕ್ರಿಯೆಗೆ ಪ್ರತಿರೋಧವನ್ನು ಹೊಂದಿದೆ?

- A) Teflon | ಟೆಫ್ಲಾನ್ (Correct) B) Nylon | ನೈಲಾನ್
C) Laminated phenolics | ಲ್ಯಾಮಿನೇಟೆಡ್ ಫೀನಾಲಿಕ್ಸ್ D) Lead bronze | ಸೀಸದ ಕಂಚು

25. Which bearing material is an alloy of tin or lead-based? | ಯಾವ ಬೇರಿಂಗ್ ವಸ್ತುವು ತವರ (ಟಿನ್) ಅಥವಾ ಸೀಸದ (ಲೆಡ್) ಮಿಶ್ರಲೋಹವಾಗಿದೆ?

- A) White metal | ವೈಟ್ ಮೆಟಲ್ (Correct) B) Cadmium-based alloy | ಕ್ಯಾಡ್ಮಿಯಮ್ ಆಧಾರಿತ ಮಿಶ್ರಲೋಹ (ಅಲ್ಲಾಯ್)
C) Aluminium alloy | ಅಲ್ಯೂಮಿನಿಯಂ ಮಿಶ್ರಲೋಹ (ಅಲ್ಲಾಯ್) D) Sintered alloy | ಸಿಂಟರ್ಡ್ ಮಿಶ್ರಲೋಹ (ಅಲ್ಲಾಯ್)