

Duration: 30 Mins

Total Marks: 42

Q.ID: ITISKILL3418SF

1. How much time is required for a 50 Hz AC supply to complete one cycle? | ಒಂದು ಚಕ್ರವನ್ನು ಪೂರ್ಣಗೊಳಿಸಲು 50 Hz AC ಪೂರೈಕೆಗೆ ಎಷ್ಟು ಸಮಯ ಬೇಕಾಗುತ್ತದೆ?

- A) 0.1 second B) 0.15 second
C) 0.45 second D) 0.02 second

Answer: D) 0.02 second

2. How will you obtain the positive reading in the wattmeter if it gives negative reading during 3 phase two wattmeter method? | 3 ಹಂತದ ಎರಡು ವ್ಯಾಟ್‌ಮೀಟರ್ ವಿಧಾನದಲ್ಲಿ ಋಣಾತ್ಮಕ ರೀಡಿಂಗ್ ಅನ್ನು ನೀಡಿದರೆ ವ್ಯಾಟ್‌ಮೀಟರ್‌ನಲ್ಲಿ ಧನಾತ್ಮಕ ರೀಡಿಂಗ್ ಅನ್ನು ಹೇಗೆ ಪಡೆಯುತ್ತೀರಿ?

- A) By reversing the connection of both pressure coil and current coil of the wattmeter | ವ್ಯಾಟ್‌ಮೀಟರ್ ಒತ್ತಡದ ಸುರಳಿ ಮತ್ತು ಕರೆಂಟ್ ಸುರಳಿಯ ಎರಡೂ ಸಂಪರ್ಕವನ್ನು ಹಿಮ್ಮುಖಗೊಳಿಸುವುದರ ಮೂಲಕ
B) By disconnecting the connection of current coil of the wattmeter | ವ್ಯಾಟ್‌ಮೀಟರ್ ಕರೆಂಟ್ ಕಾಯಿಲ್ ಸಂಪರ್ಕವನ್ನು ಸಂಪರ್ಕ ಕಡಿತಗೊಳಿಸುವುದರ ಮೂಲಕ
C) By interchanging the connections of 3 phase supply | 3 ಹಂತದ ಪೂರೈಕೆಯ ಸಂಪರ್ಕಗಳನ್ನು ಪರಸ್ಪರ ಬದಲಾಯಿಸುವ ಮೂಲಕ
D) By reversing the connection of pressure coil of the wattmeter | ವ್ಯಾಟ್‌ಮೀಟರ್ ಒತ್ತಡದ ಸುರಳಿಯ ಸಂಪರ್ಕವನ್ನು ಹಿಮ್ಮುಖಗೊಳಿಸುವುದರ ಮೂಲಕ

Answer: D) By reversing the connection of pressure coil of the wattmeter | ವ್ಯಾಟ್‌ಮೀಟರ್ ಒತ್ತಡದ ಸುರಳಿಯ ಸಂಪರ್ಕವನ್ನು ಹಿಮ್ಮುಖಗೊಳಿಸುವುದರ ಮೂಲಕ

3. What is the resistance of the inductive coil takes 5A current across 240V, 50Hz supply at 0.8 power factor? | ಇಂಡಕ್ಟಿವ್ ಕಾಯಿಲ್ ಪ್ರತಿರೋಧವು 240V, 50Hz ಸರಬರಾಜು 0.8 ವಿದ್ಯುತ್ ಅಂಶದಲ್ಲಿ 5A ಪ್ರಸಕ್ತವನ್ನು ತೆಗೆದುಕೊಳ್ಳುತ್ತದೆ?

- A) 42.5Ω B) 38.4Ω
C) 26.6Ω D) 48Ω

Answer: B) 38.4Ω

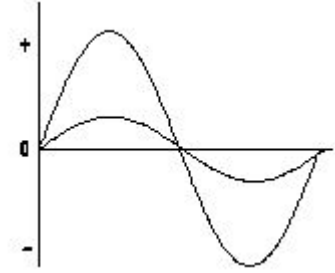
4. Which load condition the phase currents of a 3 phase system are different? | 3 ಹಂತದ ವ್ಯವಸ್ಥೆಯ ಹಂತದ ಪ್ರವಾಹಗಳು ಯಾವ ಲೋಡ್ ಸ್ಥಿತಿಯಲ್ಲಿ ವಿಭಿನ್ನವಾಗಿವೆ?

- A) At balanced resistive load | ಸಮತೋಲಿತ ಪ್ರತಿರೋಧಕ ಹೊರೆಯಲ್ಲಿ
B) At balanced inductive load | ಸಮತೋಲಿತ ಇಂಡಕ್ಟಿವ್ ಲೋಡ್‌ನಲ್ಲಿ
C) At unbalanced load | ಅಸಮತೋಲಿತ ಹೊರೆಯಲ್ಲಿ
D) At balanced RLC load | ಸಮತೋಲಿತ RLC ಲೋಡ್‌ನಲ್ಲಿ

Answer: C) At unbalanced load | ಅಸಮತೋಲಿತ ಹೊರೆಯಲ್ಲಿ

5. What relationship is illustrated in the figure between the current and voltage wave? | ಕರೆಂಟ್ ಮತ್ತು ವೋಲ್ಟೇಜ್ ವೇವ್ ದ

ನಡುವಿನ ಚಿತ್ರದಲ್ಲಿ ಯಾವ ಸಂಬಂಧವನ್ನು ವಿವರಿಸಲಾಗಿದೆ?



- A) Current lags behind the voltage | ಪ್ರಸ್ತುತ ವೋಲ್ಟೇಜ್ ಹಿಂದೆ ನಿಲ್ಲುತ್ತದೆ
B) Current and voltage are in out of phase | ಪ್ರಸ್ತುತ ಮತ್ತು ವೋಲ್ಟೇಜ್ ಹಂತದ ಹಂತದಲ್ಲಿ
C) Current leads ahead of the voltage | ಪ್ರಸ್ತುತ ವೋಲ್ಟೇಜ್ ಮುಂಚೂಣಿಯಲ್ಲಿದೆ
D) Current and voltage are "in phase" | ಪ್ರಸ್ತುತ ಮತ್ತು ವೋಲ್ಟೇಜ್ ಹಂತದಲ್ಲಿ

Answer: D) Current and voltage are "in phase" | ಪ್ರಸ್ತುತ ಮತ್ತು ವೋಲ್ಟೇಜ್ ಹಂತದಲ್ಲಿ

6. What is the purpose of the phase sequence meter? | ಹಂತದ ಸೀಕ್ವೆನ್ಸ್ ಮೀಟರ್‌ನ ಉದ್ದೇಶವೇನು?

- A) To measure the voltage of 3 phase system | 3 ಫೇಸ್ ಸಿಸ್ಟಮ್ ವೋಲ್ಟೇಜ್ ಅನ್ನು ಅಳಿಯಲು
B) To control the speed of 3 phase motor | 3 ಹಂತದ ಮೋಟಾರ್ ವೇಗವನ್ನು ನಿಯಂತ್ರಿಸಲು
C) To indicate the phase sequence of 3 phase system | 3 ಫೇಸ್ ಸಿಸ್ಟಮ್ ಹಂತದ ಅನುಕ್ರಮವನ್ನು ಸೂಚಿಸಲು
D) To protect the motor against short circuit fault | ಶಾರ್ಟ್ ಸರ್ಕ್ಯೂಟ್ ದೋಷದ ವಿರುದ್ಧ ಮೋಟಾರ್ ಅನ್ನು ರಕ್ಷಿಸಲು

Answer: C) To indicate the phase sequence of 3 phase system | 3 ಫೇಸ್ ಸಿಸ್ಟಮ್ ಹಂತದ ಅನುಕ್ರಮವನ್ನು ಸೂಚಿಸಲು

7. What is the reciprocal of reactance in an AC parallel circuit? | ಎಸಿ ಪ್ಯಾರಲೆಲ್ ಸರ್ಕ್ಯೂಟ್‌ನಲ್ಲಿ ಇಂಡಕ್ಟಿವ್ ಪರಸ್ಪರ ಏನು?

- A) Susceptance | ಸಸೆಪ್ಟೆನ್ಸ್ B) Conductance | ನಡವಳಿಕೆ
C) Admittance | ಅನುಮೋದನೆ D) Impedance | ಇಂಪೆಡೆನ್ಸ್

Answer: A) Susceptance | ಸಸೆಪ್ಟೆನ್ಸ್

8. What is the relation between the line current (IL) and phase current (IP) in delta connected system? | ಡೆಲ್ಟಾ ಸಂಪರ್ಕ ವ್ಯವಸ್ಥೆಯಲ್ಲಿ ಲೈನ್ ಕರೆಂಟ್ (ಐಎಲ್) ಮತ್ತು ಫೇಸ್ ಕರೆಂಟ್ (ಐಪಿ) ನಡುವಿನ ಸಂಬಂಧ ಏನು?

- A) IL = 3 IP B) IL = IP
C) IL = √3 IP D) IL = IP / √3

Answer: C) IL = √3 IP

9. What will be the readings of two watt meters (W1 & W2) in 3 phase power measurement, if the power factor is zero? |

ವಿದ್ಯುತ್ ಅಂಶ (ಸೋನ್ ಇದ್ದಾಗ 3-ಫೇಸ್ ಪವರ್‌ನು ಎರಡು ವ್ಯಾಟಮೀಟರ್‌ನಿಂದ ಅಳೆಯುವಾಗ W_1 ಮತ್ತು W_2 ಮಾಲ್ಯ ಎಷ್ಟಿರುತ್ತದೆ

A) W_1 & W_2 both are negative reading | W_1 & W_2 are equal to W but with opposite signs | W_1 & W_2 are equal to W but with opposite signs | $W_1 = W_2 = W$ ಆದರೆ ಎರಡು ವಿರುದ್ಧ ಚಿಹ್ನೆಗಳನ್ನು ಹೊಂದಿದೆ

C) W_1 & W_2 both are positive reading | W_1 & W_2 are equal to W but with opposite signs | $W_1 = W_2 = W$ ಆದರೆ ಎರಡು ವಿರುದ್ಧ ಚಿಹ್ನೆಗಳು ಹೊಂದಿದ್ದು

Answer: D) W_1 is equal to W_2 but with opposite signs | $W_1 = W_2 = W$ ಆದರೆ ಎರಡು ವಿರುದ್ಧ ಚಿಹ್ನೆಗಳು ಹೊಂದಿದ್ದು

10. What is the rated AC voltage for single phase domestic supply in India? | ಭಾರತದಲ್ಲಿ ಸಿಂಗಲ್ ಫೇಸ್ ದೇಶೀಯ ಸರಬರಾಜಿಗೆ ರೇಟೆಡ್ ಎಸಿ ವೋಲ್ಟೇಜ್ ಎಷ್ಟು?

A) 440 V B) 415 V
C) 110 V D) 240 V

Answer: D) 240 V

11. How the lagging power factor (P.F) can be improved in AC circuits? | AC ಸರ್ಕ್ಯೂಟ್‌ಗಳಲ್ಲಿ ಲ್ಯಾಗಿಂಗ್ ಪವರ್ ಫ್ಯಾಕ್ಟರ್ (P.F) ಅನ್ನು ಹೇಗೆ ಸುಧಾರಿಸಬಹುದು?

A) By connecting capacitors in series | ಸರಣಿಯಲ್ಲಿ ಕೆಪಾಸಿಟರ್‌ಗಳನ್ನು ಸಂಪರ್ಕಿಸುವ ಮೂಲಕ
B) By connecting inductors in series | ಸರಣಿಯಲ್ಲಿ ಇಂಡಕ್ಟರ್‌ಗಳನ್ನು ಸಂಪರ್ಕಿಸುವ ಮೂಲಕ
C) By connecting capacitors in parallel | ಕೆಪಾಸಿಟರ್‌ಗಳನ್ನು ಸಮಾನಾಂತರವಾಗಿ ಸಂಪರ್ಕಿಸುವ ಮೂಲಕ
D) By connecting resistors in series | ಸರಣಿಯಲ್ಲಿ ಪ್ರತಿರೋಧಕಗಳನ್ನು ಸಂಪರ್ಕಿಸುವ ಮೂಲಕ

Answer: C) By connecting capacitors in parallel | ಕೆಪಾಸಿಟರ್‌ಗಳನ್ನು ಸಮಾನಾಂತರವಾಗಿ ಸಂಪರ್ಕಿಸುವ ಮೂಲಕ

12. How the resonance frequency (fr) can be increased in A.C series circuit? | A.C ಸರಣಿ ಸರ್ಕ್ಯೂಟ್‌ನಲ್ಲಿ ಅನುರಣನ ಆವರ್ತನ (fr) ಅನ್ನು ಹೇಗೆ ಹೆಚ್ಚಿಸಬಹುದು?

A) Increasing the value of resistance | ಪ್ರತಿರೋಧದ ಮೌಲ್ಯವನ್ನು ಹೆಚ್ಚಿಸುವುದು
B) Increasing the capacitance value | ಧಾರಣ ಮೌಲ್ಯವನ್ನು ಹೆಚ್ಚಿಸುವುದು
C) Reducing the capacitance value | ಧಾರಣ ಮೌಲ್ಯವನ್ನು ಕಡಿಮೆ ಮಾಡಲಾಗುತ್ತಿದೆ
D) Increasing the inductance value | ಇಂಡಕ್ಟನ್ಸ್ ಮೌಲ್ಯವನ್ನು ಹೆಚ್ಚಿಸುವುದು

Answer: C) Reducing the capacitance value | ಧಾರಣ ಮೌಲ್ಯವನ್ನು ಕಡಿಮೆ ಮಾಡಲಾಗುತ್ತಿದೆ

13. What is the formula for the reactive power (Pr) in an AC circuit? | AC ಸರ್ಕ್ಯೂಟ್‌ನಲ್ಲಿ ಪ್ರತಿಕ್ರಿಯಾತ್ಮಕ ಶಕ್ತಿಯ (Pr) ಸೂತ್ರ ಯಾವುದು?

A) $Pr = \frac{1}{2} VI$ B) $Pr = VI \sin \theta$
C) $Pr = VI$ D) $Pr = VI \cos \theta$

Answer: B) $Pr = VI \sin \theta$

14. What is the standard frequency of AC supply in India? |

ಭಾರತದಲ್ಲಿ AC ಪೂರೈಕೆಯ ಪ್ರಮಾಣಿತ ಆವರ್ತನ ಏನು?

A) 60 Hz B) 75 Hz
C) 50 Hz D) 25 Hz

Answer: C) 50 Hz

15. What is the main cause for very low lagging power factor in 3 phase system? | 3 ಫೇಸ್ ವ್ಯವಸ್ಥೆಯಲ್ಲಿ ಕಡಿಮೆ ಮಂದಗತಿಯ ಪವರ್ ಅಂಶಕ್ಕೆ ಮುಖ್ಯ ಕಾರಣವೇನು?

A) Reactive power due to more capacitive load | ಹೆಚ್ಚು ಕೆಪಾಸಿಟಿವ್ ಲೋಡ್ ಕಾರಣ ರಿಯಾಕ್ಟಿವ್ ಶಕ್ತಿ
B) Due to fluctuation of voltage | ವೋಲ್ಟೇಜ್ ವರಿಳಿತದ ಕಾರಣ
C) Reactive power due to more inductive load | ಹೆಚ್ಚು ಪ್ರಚೋದಕ ಹೊರೆಯಿಂದಾಗಿ ಪ್ರತಿಕ್ರಿಯಾತ್ಮಕ ಶಕ್ತಿ
D) True power due to resistive load | ನಿರೋಧಕ ಹೊರೆಯಿಂದಾಗಿ ನಿಜವಾದ ಶಕ್ತಿ

Answer: C) Reactive power due to more inductive load | ಹೆಚ್ಚು ಪ್ರಚೋದಕ ಹೊರೆಯಿಂದಾಗಿ ಪ್ರತಿಕ್ರಿಯಾತ್ಮಕ ಶಕ್ತಿ

16. What is the reactive power in a 3 phase system, if the active power is 4 KW and the apparent power is 5 KVA? | ಸಕ್ರಿಯ ಶಕ್ತಿಯು 4 KW ಆಗಿದ್ದರೆ ಮತ್ತು ಸ್ಪಷ್ಟವಾದ ಶಕ್ತಿ 5 KVA ಆಗಿದ್ದರೆ, 3 ಹಂತದ ವ್ಯವಸ್ಥೆಯಲ್ಲಿ ಪ್ರತಿಕ್ರಿಯಾತ್ಮಕ ಶಕ್ತಿ ಏನು?

A) 4 KVAR B) 3 KVAR
C) 2 KVAR D) 1 KVAR

Answer: B) 3 KVAR

17. Which 3 phase system requires the artificial neutral to measure the phase voltage? | ಯಾವ 3 ಫೇಸ್ ಸಿಸ್ಟಮ್ ಗೆ ಫೇಸ್ ವೋಲ್ಟೇಜ್ ಅನ್ನು ಅಳೆಯಲು ಆರ್ಟಿಫಿಷಿಯಲ್ ನ್ಯೂಟ್ರಲ್ ಅಗತ್ಯವಿದೆ?

A) 3 wire star connected system | 3 ವೈರ್ ಸ್ಟಾರ್ ಸಂಪರ್ಕಿತ ವ್ಯವಸ್ಥೆ
B) 4 wire star connected system | 4 ತಂತಿ ನಕ್ಷತ್ರ ಸಂಪರ್ಕಿತ ವ್ಯವಸ್ಥೆ
C) 3 wire delta connected system | 3 ವೈರ್ ಡೆಲ್ಟಾ ಸಂಪರ್ಕಿತ ವ್ಯವಸ್ಥೆ
D) Scott connected system | ಸ್ಕಾಟ್ ಸಂಪರ್ಕಿತ ವ್ಯವಸ್ಥೆ

Answer: C) 3 wire delta connected system | 3 ವೈರ್ ಡೆಲ್ಟಾ ಸಂಪರ್ಕಿತ ವ್ಯವಸ್ಥೆ

18. Calculate the power factor of coil having resistance of 24Ω, draws the current of 5A, at 240V/ 50Hz AC supply. | 24Ω ನ ಪ್ರತಿರೋಧವನ್ನು ಹೊಂದಿರುವ ಕಾಯಿಲ್ ವಿದ್ಯುತ್ ಅಂಶವನ್ನು ಲೆಕ್ಕಾಚಾರ ಮಾಡಿ, 240V / 50HZ AC ಪೂರೈಕೆಯಲ್ಲಿ 5A ನ ವಿದ್ಯುತ್ ಅನ್ನು ಸೆಳೆಯುತ್ತದೆ.

A) 0.8 B) 0.5
C) 0.3 D) 0.6

Answer: B) 0.5

19. When the neutral current is zero in 3 phase system? | 3 ಹಂತದ ವ್ಯವಸ್ಥೆಯಲ್ಲಿ ನ್ಯೂಟ್ರಲ್ ಕರೆಂಟ್ ಶೂನ್ಯವಾಗಿದ್ದಾಗ?

A) 3 phase domestic load | 3 ಹಂತದ ಡೊಮೆಸ್ಟಿಕ್ ಲೋಡ್
B) 3 phase commercial load | 3 ಹಂತದ ಕಮರ್ಷಿಯಲ್ ಲೋಡ್

C) Unbalanced star system | D) Balanced star system |
ಅಸಮತೋಲಿತ ಸ್ಟಾರ್ ವ್ಯವಸ್ಥೆ | ಸಮತೋಲಿತ ಸ್ಟಾರ್ ಸಿಸ್ಟಮ್

Answer: D) Balanced star system | ಸಮತೋಲಿತ ಸ್ಟಾರ್ ಸಿಸ್ಟಮ್

20. What is the total power by two wattmeter (W_1 & W_2) method, if one of the wattmeter (W_1) reading is taken after reversing? | ಎರಡು ವಾಟ್‌ಮೀಟರ್ (W_1 & W_2) ವಿಧಾನದಿಂದ ಒಟ್ಟು ಪವರ್ ಎಷ್ಟು, ವಾಟ್‌ಮೀಟರ್ (W_1) ರೀಡಿಂಗ್‌ನಲ್ಲಿ ಒಂದನ್ನು ಹಿಮ್ಮುಖಗೊಳಿಸಿದ ನಂತರ ತೆಗೆದುಕೊಂಡರೆ?

- A) W_1 only B) $W_1 \times 2$
C) $W_1 - W_2$ D) $W_1 + W_2$

Answer: C) $W_1 - W_2$

21. Calculate the line current of the 3 phase 415V 50 HZ supply for the balanced load of 3000 watt at 0.8 power factor is connected in star? | 0.8 ಪವರ್ ಫ್ಯಾಕ್ಟರ್‌ನಲ್ಲಿ 3000 ವಾಟ್ಸ್ ಸಮತೋಲಿತ ಹೊರಗೆ 3 ನೇ ಹಂತದ 415V 50 HZ ಸರಬರಾಜಿಗೆ ಸಂಬಂಧಿಸಿದಂತೆ ಲೈನ್ ಪ್ರವಾಹವನ್ನು ನಕ್ಷತ್ರದಲ್ಲಿ ಸಂಪರ್ಕಿಸಲಾಗಿದೆ.

- A) 4.5 A B) 3.4 A
C) 8.5 A D) 5.2 A

Answer: D) 5.2 A

22. What is the power factor in a 3 phase power measurement, if two wattmeters are showing equal and positive readings? | ಎರಡು ವಾಟ್‌ಮೀಟರ್‌ಗಳು ಸಮಾನ ಮತ್ತು ಧನಾತ್ಮಕ ರೀಡಿಂಗ್‌ಗಳನ್ನು ತೋರಿಸುತ್ತಿದ್ದರೆ, 3 ಹಂತದ ವಿದ್ಯುತ್ ಮಾಪನದಲ್ಲಿ ವಿದ್ಯುತ್ ಅಂಶ ಯಾವುದು?

- A) 0.8 B) 1
C) 0 D) 0.5

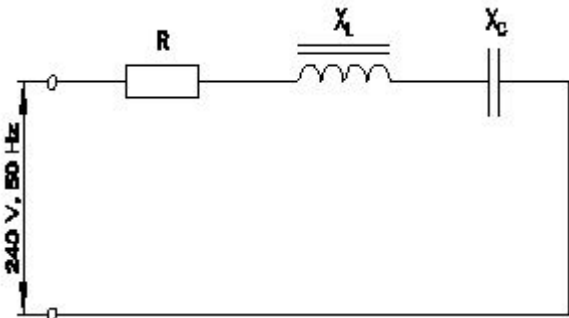
Answer: B) 1

23. What is the phase angle difference between any two phases in a 3 phase system? | 3 ಫೇಸ್ ವ್ಯವಸ್ಥೆಯಲ್ಲಿ ಯಾವುದೇ ಎರಡು ಹಂತಗಳ ನಡುವಿನ ಹಂತದ ಕೋನ ವ್ಯತ್ಯಾಸವೇನು?

- A) 90° B) 180°
C) 120° D) 360°

Answer: C) 120°

24. Calculate the impedance of the circuit $R = 5\Omega$, $X_L = 36\Omega$ and $X_C = 24\Omega$. | ಸರ್ಕ್ಯೂಟ್ $R = 5\Omega$, $X_L = 36\Omega$ ಮತ್ತು $X_C = 24\Omega$ ನ ಪ್ರತಿರೋಧವನ್ನು ಲೆಕ್ಕಹಾಕಿ.



- A) 69 Ω B) 12 Ω
C) 13 Ω D) 65 Ω

Answer: C) 13 Ω

25. What is the form factor (Kf) for the sinusoidal AC? | ಸೈನುಸೈಡಲ್ AC ಗಾಗಿ ಫಾರ್ಮ್ ಫ್ಯಾಕ್ಟರ್ (Kf) ಎಂದರೇನು?

- A) 4.44 B) 2.22
C) 1.00 D) 1.11

Answer: D) 1.11

26. Calculate the value of admittance (Y) of the RLC parallel circuit connected across 240volts/50Hz AC supply and current of 8 Amps is passed through it? | 240 volts/50Hz AC ಪೂರೈಕೆಯಲ್ಲಿ ಸಂಪರ್ಕಗೊಂಡಿರುವ RLC ಸಮಾನಾಂತರ ಸರ್ಕ್ಯೂಟ್‌ನ ಪ್ರವೇಶದ (Y) ಮೌಲ್ಯವನ್ನು ಲೆಕ್ಕಹಾಕಿ ಮತ್ತು ಅದರ ಮೂಲಕ 8 ಆಂಪ್‌ಸ್‌ನ ಪ್ರವಾಹವನ್ನು ರವಾನಿಸಲಾಗಿದೆಯೇ?

- A) 0.033 Mho B) 0.003 Mho
C) 3.33 Mho D) 0.33 Mho

Answer: A) 0.033 Mho

27. What is the phase displacement in a single phase AC circuit? | 1-ಹಂತ ಎಸಿ ಸರ್ಕ್ಯೂಟ್‌ನಲ್ಲಿ ಹಂತ ಸ್ಥಳಾಂತರವು ಏನು?

- A) 270° B) 90°
C) 180° D) 120°

Answer: B) 90°

28. What is the value of phase current if the line current is 20 Amp in delta connection? | ಡೆಲ್ಟಾ ಕನೆಕ್ಷನ್‌ನಲ್ಲಿ ಲೈನ್ ಕರೆಂಟ್ 20 ಆಂಪ್ ಆಗಿದ್ದರೆ ಹಂತದ ಕರೆಂಟ್‌ನ ಮೌಲ್ಯ ಎಷ್ಟು?

- A) 10 A B) 11.55 A
C) 20 A D) 15.6 A

Answer: B) 11.55 A

29. Which power measurement method is used for both balanced and unbalanced loads? | ಎರಡು ಬ್ಯಾಲೆನ್ಸ್ ಮತ್ತು ಅನ್ ಬ್ಯಾಲೆನ್ಸ್ ಲೋಡ್ ಗಳಿಗೆ ಯಾವ ಪವರ್ ಮಾಪನ ವಿಧಾನವನ್ನು ಬಳಸಲಾಗುತ್ತದೆ?

- A) Voltmeter and Ammeter method | ವೋಲ್ಟ್ಮೀಟರ್ ಮತ್ತು ಅಮ್ಮೀಟರ್ ವಿಧಾನ
B) 2 wattmeter method | 2 ವಾಟ್‌ಮೀಟರ್ ವಿಧಾನ
C) Energy meter method | ಎನರ್ಜಿ ಮೀಟರ್ ವಿಧಾನ
D) Single wattmeter method | ಏಕ ವಾಟ್‌ಮೀಟರ್ ವಿಧಾನ

Answer: B) 2 wattmeter method | 2 ವಾಟ್‌ಮೀಟರ್ ವಿಧಾನ

30. What is the line voltage in 3 phase system if the phase voltage is 240V? | ಫೇಸ್ ವೋಲ್ಟೇಜ್ 240V ವೇಳೆ 3 ಹಂತದ ವ್ಯವಸ್ಥೆಯಲ್ಲಿನ ಲೈನ್ ವೋಲ್ಟೇಜ್ ಎಂದರೇನು?

- A) 440 Volt B) 415 Volt
C) 400 Volt D) 380 Volt

Answer: B) 415 Volt

31. Calculate the apparent power in KVA of 3 phase 415V, 50 Hz, star system, if the line current (I_L) is 16A at 0.8 power factor. | ಲೈನ್ ಪ್ರಸ್ತುತ 16 A ಎಂದರೆ 0.8 ಪವರ್ ಫ್ಯಾಕ್ಟರ್‌ನಲ್ಲಿ 3 ಹಂತ

415V, 50 Hz, ಸ್ಟಾರ್ ಸಿಸ್ಟಮ್ KVA ನಲ್ಲಿನ ಸ್ವಲ್ಪ ಶಕ್ತಿಯನ್ನು ಲೆಕ್ಕಾಚಾರ ಮಾಡಿ.

- A) 11.5 KVA
C) 6.64 KVA
B) 9.2 KVA
D) 15.2 KVA

Answer: A) 11.5 KVA

32. Which conductors are used for the over head distribution lines? | ಓವರ್ ಹೆಡ್ ಡಿಸ್ಟ್ರಿಬ್ಯೂಷನ್ ಲೈನ್‌ಗಳಿಗೆ ಯಾವ ವಾಹಕಗಳನ್ನು ಬಳಸಲಾಗುತ್ತದೆ?

- A) Two core cable | ಎರಡು ಕೋರ್ ಕೇಬಲ್
C) Insulated solid conductors | ನಿರೋಧಕ ಘನ ವಾಹಕಗಳು
B) Insulated conductors | ನಿರೋಧಕ ಕಂಡಕ್ಟರ್‌ಗಳು
D) Bare conductors | ಬೇರ್ ಕಂಡಕ್ಟರ್‌ಗಳು

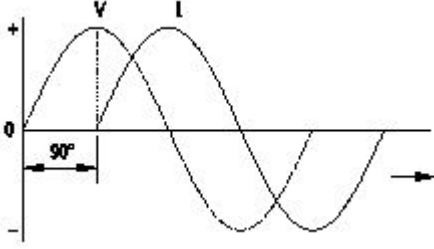
Answer: D) Bare conductors | ಬೇರ್ ಕಂಡಕ್ಟರ್‌ಗಳು

33. When the resonance will occur in R-L-C series circuit? | R-L-C ಸರಣಿಯ ಸರ್ಕ್ಯೂಟ್‌ನಲ್ಲಿ ಅನುರಣನ ಯಾವಾಗ ಸಂಭವಿಸುತ್ತದೆ?

- A) Inductive reactance (XL) is equal to capacitive reactance (XC)
C) Inductive reactance (XL) is greater than capacitive reactance (XC)
B) Inductive reactance (XL) is less than capacitive reactance (XC)
D) Inductive reactance (XL) is zero

Answer: A) Inductive reactance (XL) is equal to capacitive reactance (XC)

34. Which AC circuit contains the phase relation between voltage (V) and current (I) as shown in figure? | ಚಿತ್ರದಲ್ಲಿ ತೋರಿಸಿರುವಂತೆ ವೋಲ್ಟೇಜ್ (V) ಮತ್ತು ಕರೆಂಟ್ (I) ನಡುವಿನ ಹಂತದ ಸಂಬಂಧವನ್ನು ಯಾವ AC ಸರ್ಕ್ಯೂಟ್ ಒಳಗೊಂಡಿದೆ?



- A) Pure inductive circuit | ಪ್ಯೂರ್ ಇಂಡಕ್ಟಿವ್ ಸರ್ಕ್ಯೂಟ್
C) Pure capacitive circuit | ಪ್ಯೂರ್ ಕೆಪಾಸಿಟಿವ್ ಸರ್ಕ್ಯೂಟ್
B) Pure resistive circuit | ಶುದ್ಧ ನಿರೋಧಕ ಸರ್ಕ್ಯೂಟ್
D) Resistance and capacitance circuit | ಪ್ರತಿರೋಧ ಮತ್ತು ಕೆಪಾಸಿಟೆನ್ಸ್ ಸರ್ಕ್ಯೂಟ್

Answer: A) Pure inductive circuit | ಪ್ಯೂರ್ ಇಂಡಕ್ಟಿವ್ ಸರ್ಕ್ಯೂಟ್

35. What is the power factor if one of the wattmeter gives negative reading in two wattmeter method of 3 phase power measurement? | ವಾಟ್ ಮೀಟರ್‌ನ ಒಂದು ಹಂತದಲ್ಲಿ ಎರಡು ವಾಟ್‌ಮೀಟರ್ ವಿಧಾನದಲ್ಲಿ 3 ಹಂತದ ವಿದ್ಯುತ್ ಮಾಪನದಲ್ಲಿ ಋಣಾತ್ಮಕ ಓದುವಿಕೆಯನ್ನು ನೀಡಿದರೆ ವಿದ್ಯುತ್ ಅಂಶ ಯಾವುದು?

- A) 0.8
C) Less than 0.5
B) 0.5
D) Unity

Answer: C) Less than 0.5

36. What is the value of the current in neutral conductor in 3 phase star connected unbalanced load? | ಸ್ಟಾರ್ ಸಂಪರ್ಕಿತ ವ್ಯವಸ್ಥೆಯಲ್ಲಿ 3 ಹಂತದ ಸಮತೂಕವಿಲ್ಲದ ಲೋಡ್‌ನಲ್ಲಿರುವ ತಟಸ್ಥ ಕಂಡಕ್ಟರ್‌ನಲ್ಲಿ ಪ್ರಸ್ತುತ ಏನು?

- A) No current will flow | ಯಾವುದೇ ಪ್ರವಾಹವು ಹರಿಯುವುದಿಲ್ಲ
C) The vector sum of current in 3 phases | 3 ಹಂತಗಳಲ್ಲಿ ವಿದ್ಯುತ್ ಪ್ರವಾಹದ ವೆಕ್ಟರ್ ಮೊತ್ತ
B) The algebraic sum of current in 3 phases | ಬೀಜಗಣಿತದ ಒಟ್ಟು ಮೊತ್ತವು 3 ಹಂತಗಳಲ್ಲಿ
D) The algebraic sum of current in 2 phases only | 2 ಹಂತಗಳಲ್ಲಿ ಮಾತ್ರ ಬೀಜಗಣಿತದ ಮೊತ್ತವು

Answer: C) The vector sum of current in 3 phases | 3 ಹಂತಗಳಲ್ಲಿ ವಿದ್ಯುತ್ ಪ್ರವಾಹದ ವೆಕ್ಟರ್ ಮೊತ್ತ

37. Calculate the electrical energy in unit consumed by 500W lamp for 5 hours. | 500 ಗಂಟೆಗಳ ದೀಪದಿಂದ 5 ಗಂಟೆಗಳವರೆಗೆ ಸೇವಿಸುವ ಘಟಕದಲ್ಲಿ ವಿದ್ಯುತ್ ಶಕ್ತಿಯನ್ನು ಲೆಕ್ಕಾಚಾರ ಮಾಡಿ.

- A) 2.5 unit
C) 0.5 unit
B) 1.5 unit
D) 1.0 unit

Answer: A) 2.5 unit

38. What is the value of line current if phase current is 20 Amp in star connection? | ಸ್ಟಾರ್ ಕನೆಕ್ಷನ್‌ನಲ್ಲಿ ಹಂತದ ವಿದ್ಯುತ್ 20 ಆಂಪ್ ಆಗಿದ್ದರೆ ಲೈನ್ ಕರೆಂಟ್‌ನ ಮೌಲ್ಯವೆಷ್ಟು?

- A) 10 A
C) 20 A
B) 11.56 A
D) 17.3 A

Answer: C) 20 A

39. What is the ratio between the peak value and RMS value? | ಗರಿಷ್ಠ ಮೌಲ್ಯ ಮತ್ತು RMS ಮೌಲ್ಯದ ನಡುವಿನ ಅನುಪಾತ ಏನು?

- A) Peak factor | ಪೀಕ್ ಫ್ಯಾಕ್ಟರ್
C) RMS factor | RMS ಫ್ಯಾಕ್ಟರ್
B) Form factor | ಫಾರ್ಮ್ ಫ್ಯಾಕ್ಟರ್
D) Effective value | ಪರಿಣಾಮಕಾರಿ ಮೌಲ್ಯ

Answer: A) Peak factor | ಪೀಕ್ ಫ್ಯಾಕ್ಟರ್

40. Calculate the power factor of R.L.C circuit having resistance (R) = 15Ω, resultant reactance (X) = 20Ω connected across 240V /50Hz AC supply? | ಆರ್.ಎಲ್.ಸಿ ಸರ್ಕ್ಯೂಟ್ ರೆಸಿಸ್ಟನ್ಸ್ (ಆರ್) = 15W ನ ವಿದ್ಯುತ್ ಅಂಶವನ್ನು ಲೆಕ್ಕಾಚಾರ ಮಾಡಿ, 240V / 50Hz AC ಸರಬರಾಜಿಗೆ ಸಂಬಂಧಿಸಿದಂತೆ ಪರಿಣಾಮಕಾರಿಯಾದ ಪ್ರತಿಘಾತ (X) = 20W?

- A) 0.8
C) 0.6
B) 0.5
D) 0.7

Answer: C) 0.6

41. What is the condition for resonance in RLC series circuit? (Inductive reactance = 'XL', Capacitive reactance = 'XC') | ಆರ್‌ಎಲ್‌ಸಿ ಸರಣಿ ಸರ್ಕ್ಯೂಟ್‌ನಲ್ಲಿ ಅನುರಣನ ಸ್ಥಿತಿ ಏನು? (ಇಂಡಕ್ಟಿವ್ ರಿಯಾಕ್ಟನ್ಸ್ = X_L , ಕೆಪಾಸಿಟಿವ್ ರಿಯಾಕ್ಟನ್ಸ್ = X_C)

- A) $X_L = X_C$
C) $X_L > 2 X_C$
B) $X_L > X_C$
D) $X_L < X_C$

Answer: A) $X_L = X_C$

42. Which load condition the phase currents of a 3 phase circuit are same? | 3 ಹಂತದ ಸರ್ಕ್ಯೂಟ್‌ನ ಹಂತದ ಪ್ರವಾಹಗಳು ಯಾವ ಲೋಡ್ ಸ್ಥಿತಿ ಒಂದೇ ಆಗಿರುತ್ತವೆ?

A) At balanced load | ಸಮತೋಲಿತ ಹೊರೆಯಲ್ಲಿ

B) At unbalanced resistive load | ಅಸಮತೋಲಿತ ಪ್ರತಿರೋಧಕ ಹೊರೆಯಲ್ಲಿ

C) At unbalanced RLC load | ಅಸಮತೋಲಿತ RLC ಲೋಡ್‌ನಲ್ಲಿ

D) At unbalanced inductive load | ಅಸಮತೋಲಿತ ಇಂಡಕ್ಟಿವ್ ಲೋಡ್‌ನಲ್ಲಿ

Answer: A) At balanced load | ಸಮತೋಲಿತ ಹೊರೆಯಲ್ಲಿ
