

Student: Vidvath R

Score: 18/20 (90.00%)

Code: 5073

1. Which type of protection the ELCB can provide? | ELCB ಯಾವ ರೀತಿಯ ರಕ್ಷಣೆಯನ್ನು ಒದಗಿಸಬಹುದು?

- A) Short circuit | ಶಾರ್ಟ್ ಸರ್ಕ್ಯೂಟ್
B) Ground fault | ಗ್ರೌಂಡ್ ದೋಷ (Correct)
C) Open circuit | ತೆರೆದ ಸರ್ಕ್ಯೂಟ್
D) Over load | ಓವರ್ ಲೋಡ್

2. What is the name of the accessory used in electrical appliances as shown in the figure? | ಚಿತ್ರದಲ್ಲಿ ತೋರಿಸಿರುವಂತೆ ವಿದ್ಯುತ್ ಉಪಕರಣಗಳಲ್ಲಿ ಬಳಸಲಾಗುವ ಪರಿಕರದ ಹೆಸರೇನು?



- A) 2 Pin socket | 2 ಪಿನ್ ಸಾಕೆಟ್
B) Three pin socket | ಮೂರು ಪಿನ್ ಸಾಕೆಟ್
C) Iron connector with direct entry | ನೆಲ ಪ್ರವೇಶದೊಂದಿಗೆ ಐರನ್ ಕನೆಕ್ಟರ್ (Correct)
D) Flat connector with side entry | ಅಡ್ಡ ಪ್ರವೇಶದೊಂದಿಗೆ ಫ್ಲಾಟ್ ಕನೆಕ್ಟರ್

3. What is the disadvantage of the tree system of wiring of Multistoried building? | ಮಲ್ಟಿಸ್ಟೋರ್ಡ್ ಬಿಲ್ಡಿಂಗ್ ದ ವೈರಿಂಗ್ ಗ್ಲೀ ಸಿಸ್ಟಮ್ ಯ ಅನಾನುಕೂಲತೆ ಏನು?

- A) Easy load balancing | ಸುಲಭ ಲೋಡ್ ಸಮತೋಲನ
B) Constant voltage distribution | ಸ್ಥಿರ ವೋಲ್ಟೇಜ್ ವಿತರಣೆ
C) Offers minimum voltage drop | ಕನಿಷ್ಠ ವೋಲ್ಟೇಜ್ ಡ್ರಾಪ್ ನೀಡುತ್ತದೆ
D) Difficult in fault finding with many fuses | ಅನೇಕ ಫ್ಯೂಸ್‌ಗಳೊಂದಿಗೆ ದೋಷವನ್ನು ಕಂಡುಹಿಡಿಯುವುದು ಕಷ್ಟ (Correct)

4. What is the purpose of the ELCB? | ELCB ಯ ಉದ್ದೇಶವೇನು?

- A) Protects the equipment from over current | ವಿದ್ಯುತ್ ಪ್ರವಾಹದಿಂದ ಉಪಕರಣವನ್ನು ರಕ್ಷಿಸುತ್ತದೆ
B) Protects the equipment from leakage current | ಲೀಕೇಜ್ ಕರೆಂಟ್‌ನಿಂದ ಉಪಕರಣಗಳನ್ನು ರಕ್ಷಿಸುತ್ತದೆ (Correct)
C) Protects the equipment from short circuit | ಶಾರ್ಟ್ ಸರ್ಕ್ಯೂಟ್‌ನಿಂದ ಉಪಕರಣವನ್ನು ರಕ್ಷಿಸುತ್ತದೆ
D) Protects the equipment from over voltage | ಹೆಚ್ಚಿನ ವೋಲ್ಟೇಜ್‌ನಿಂದ ಉಪಕರಣಗಳನ್ನು ರಕ್ಷಿಸುತ್ತದೆ

5. What is the function of circuit breaker? | ಸರ್ಕ್ಯೂಟ್ ಬ್ರೇಕರ್‌ನ

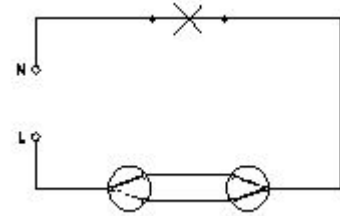
ಕಾರ್ಯವೇನು?

- A) Connects the circuit automatically at abnormal condition | ಅಸಹಜ ಸ್ಥಿತಿಯಲ್ಲಿ ಸರ್ಕ್ಯೂಟ್ ಅನ್ನು ಸ್ವಯಂಚಾಲಿತವಾಗಿ ಸಂಪರ್ಕಿಸುತ್ತದೆ
B) Makes the circuit automatically at abnormal condition | ಅಸಹಜ ಸ್ಥಿತಿಯಲ್ಲಿ ಸರ್ಕ್ಯೂಟ್ ಅನ್ನು ಸ್ವಯಂಚಾಲಿತವಾಗಿ ಮಾಡುತ್ತದೆ
C) Breaks the circuit automatically at abnormal condition | ಅಸಹಜ ಸ್ಥಿತಿಯಲ್ಲಿ ಸ್ವಯಂಚಾಲಿತವಾಗಿ ಸರ್ಕ್ಯೂಟ್ ಅನ್ನು ಮುರಿಯುತ್ತದೆ (Correct)
D) Breaks the circuit automatically at normal condition | ಸಾಮಾನ್ಯ ಸ್ಥಿತಿಯಲ್ಲಿ ಸ್ವಯಂಚಾಲಿತವಾಗಿ ಸರ್ಕ್ಯೂಟ್ ಅನ್ನು ಮುರಿಯುತ್ತದೆ

6. What is the maximum PVC conduit size to make safe cold bending? | ಸುರಕ್ಷಿತ ಶೀತ ಬಗ್ಗಿಸುವಿಕೆಯನ್ನು ಮಾಡಲು ಗರಿಷ್ಠ ಪಿವಿಸಿ ವಾಹಿನಿ ಗಾತ್ರ ಏನು?

- A) 12 mm
B) 19 mm
C) 25 mm (Correct)
D) 50 mm

7. What is the name of the wiring diagram? | ವೈರಿಂಗ್ ರೇಖಾಚಿತ್ರದ ಹೆಸರೇನು?

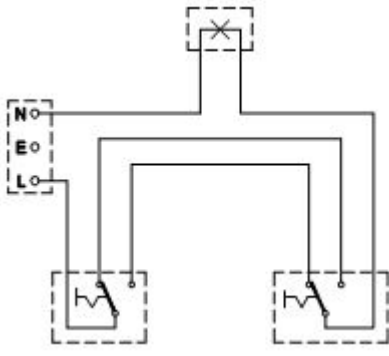


- A) Staircase wiring | ಮೆಟ್ಟಿಲು ವೈರಿಂಗ್ (Correct)
B) Godown wiring | ಗೋಡಾನ್ ವೈರಿಂಗ್
C) Hostel wiring | ಹಾಸ್ಟೆಲ್ ವೈರಿಂಗ್
D) Tunnel wiring | ಸುರಂಗ ವೈರಿಂಗ್

8. Where the flexible cords are used in the domestic installation? | ಹೊಂದಿಕೊಳ್ಳುವ ಹಗ್ಗಗಳನ್ನು ದೇಶೀಯ ಅನುಸ್ಥಾಪನೆಯಲ್ಲಿ ಎಲ್ಲಿ ಬಳಸಲಾಗುತ್ತದೆ?

- A) In concealed wiring | ಕನ್ಸೀಲ್ಡ್ ವೈರಿಂಗ್‌ನಲ್ಲಿ
B) In switch box wiring | ಸ್ವಿಚ್ ಬಾಕ್ಸ್ ವೈರಿಂಗ್ ನಲ್ಲಿ
C) In DB box wiring | DB ಬಾಕ್ಸ್ ವೈರಿಂಗ್‌ನಲ್ಲಿ
D) In portable appliances | ಪೋರ್ಟೇಬಲ್ ಉಪಕರಣಗಳಲ್ಲಿ (Correct)

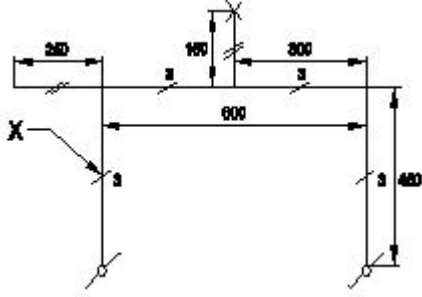
9. What is the type of diagram as shown in the figure? | ಚಿತ್ರದಲ್ಲಿ ತೋರಿಸಿರುವಂತೆ ರೇಖಾಚಿತ್ರದ ಪ್ರಕಾರ ಯಾವುದು?



A) Wiring diagram | ವೈರಿಂಗ್ ರೇಖಾಚಿತ್ರ (Correct) B) Circuit diagram | ಸರ್ಕ್ಯೂಟ್ ರೇಖಾಚಿತ್ರ

C) Installation plan | ಅನುಸ್ಥಾಪನಾ ಯೋಜನೆ D) Layout diagram | ಲೇಔಟ್ ರೇಖಾಚಿತ್ರ

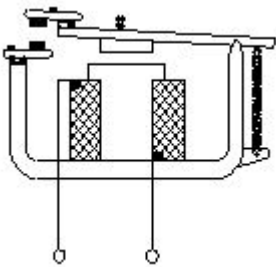
10. What does the symbol marked 'X' indicate as shown in the figure? | ಚಿತ್ರದಲ್ಲಿ ತೋರಿಸಿರುವಂತೆ X ಒಂದು ಗುರುತಿಸಲಾದ ಚಿಹ್ನೆಯು ಏನನ್ನು ಸೂಚಿಸುತ್ತದೆ?



A) Number of wires run on the limb | ತಂತಿಗಳ ಸಂಖ್ಯೆಯು ಅಂಗಡಿಯ ಮೇಲೆ ಚಲಿಸುತ್ತದೆ (Correct) B) Number of switches to be connected | ಸಂಪರ್ಕಗೊಳ್ಳಲು ಸಿಬ್ಬಿಗಳ ಸಂಖ್ಯೆ

C) Number of battern (or) pipe to be fixed | ಸರಿಪಡಿಸಲು ಬ್ಯಾಟರ್ (ಅಥವಾ) ಪೈಪ್ ಸಂಖ್ಯೆ D) Number of clamps (or) clips to be fixed | ಕ್ಲಿಪ್‌ಗಳು (ಅಥವಾ) ತುಣುಕುಗಳ ಸಂಖ್ಯೆ ನಿಗದಿ ಮಾಡಬೇಕು

11. What is the type of relay as shown in the figure? | ಚಿತ್ರದಲ್ಲಿ ತೋರಿಸಿರುವಂತೆ ರಿಲೇಯ ಪ್ರಕಾರ ಏನು?



A) Impulse relay | ಇಂಪಲ್ಸ್ ರಿಲೇ B) Dry reed relay | ಡ್ರೈ ರೀಡ್ ರಿಲೇ (Incorrect)

C) Latching relay | ಲಾಚಿಂಗ್ ರಿಲೇ D) Electromagnetic relay | ವಿದ್ಯುತ್ಕಾಂತೀಯ ಪ್ರಸಾರ

12. Which types of accessories are used to tap the supply for a portable appliance? | ಪೋರ್ಟಬಲ್ ಅಪ್ಲಯನ್ಸ್‌ಗೆ ಪೂರೈಕೆಯನ್ನು ಟ್ಯಾಪ್ ಮಾಡಲು ಯಾವ ರೀತಿಯ ಪರಿಕರಗಳನ್ನು ಬಳಸಲಾಗುತ್ತದೆ?

A) Safety accessories | ಸುರಕ್ಷತಾ ಬಿಡಿಭಾಗಗಳು B) Holding accessories | ಹೋಲ್ಡಿಂಗ್ ಬಿಡಿಭಾಗಗಳು
C) Outlet accessories | ಔಟ್ಲೆಟ್ ಬಿಡಿಭಾಗಗಳು (Correct) D) Controlling accessories | ನಿಯಂತ್ರಿಸುವ ಬಿಡಿಭಾಗಗಳು

13. What is the maximum load on each power sub-circuit as per BIS? | BIS ಪ್ರಕಾರ ಪ್ರತಿ ಪವರ್ ಸಬ್-ಸರ್ಕ್ಯೂಟ್‌ನಲ್ಲಿ ಗರಿಷ್ಠ ಲೋಡ್ ಎಷ್ಟು?

A) 2000 W B) 3000 W (Correct)
C) 5000 W D) 6000 W

14. Which wiring is suitable for temporary installations? | ತಾತ್ಕಾಲಿಕ ಅನುಸ್ಥಾಪನೆಗೆ ಯಾವ ವೈರಿಂಗ್ ಸೂಕ್ತವಾಗಿದೆ?

A) Cleat wiring | ಸ್ವಚ್ಛವಾದ ವೈರಿಂಗ್ (Correct) B) Concealed wiring | ಮರೆಮಾಚುವ ವೈರಿಂಗ್
C) PVC conduit wiring | ಪಿವಿಸಿ ವಾಹಿನಿ ವೈರಿಂಗ್ D) Metal conduit wiring | ಮೆಟಲ್ ಕಾಂಡ್ಯೂಟ್ ವೈರಿಂಗ್

15. What protection offered by residual current circuit breaker? | ಉಳಿದಿರುವ ಪ್ರಸಕ್ತ ಸರ್ಕ್ಯೂಟ್ ಬ್ರೇಕರ್‌ನಿಂದ ಏನು ರಕ್ಷಣೆ ನೀಡಲಾಗುತ್ತದೆ?

A) Protection from the electric shock | ವಿದ್ಯುತ್ ಆಘಾತದಿಂದ ರಕ್ಷಣೆ (Correct) B) Protection from the over load | ಓವರ್‌ಲೋಡ್‌ನಿಂದ ರಕ್ಷಣೆ
C) Protection from the short circuit | ಶಾರ್ಟ್ ಸರ್ಕ್ಯೂಟ್‌ನಿಂದ ರಕ್ಷಣೆ D) Protection from the over voltage | ಅಧಿಕ ವೋಲ್ಟೇಜ್‌ನಿಂದ ರಕ್ಷಣೆ

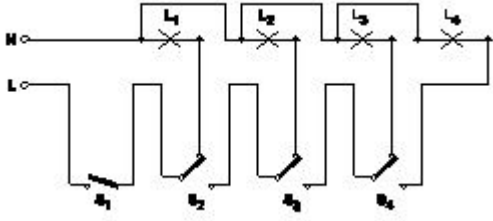
16. What is the term for the time taken by a fuse to interrupt the circuit in fault? | ಸರ್ಕ್ಯೂಟ್ ದೋಷದಲ್ಲಿ ಅಡ್ಡಪಡಿಸಲು ಫ್ಯೂಸ್ ತೆಗೆದುಕೊಂಡ ಸಮಯಕ್ಕೆ ಯಾವ ಪದವು?

A) Time factor | ಸಮಯ ಅಂಶ B) Fusing factor | ಬೆಸೆಯುವಿಕೆಯ ಅಂಶ
C) Cut-off factor | ಕಟ್-ಆಫ್ ಫ್ಯಾಕ್ಟರ್ D) Fusing current | ಸಮ್ಮಿಳನ ಪ್ರಸ್ತುತ (Incorrect)

17. What is the function of bimetallic strip in the MCB? | MCB ಯಲ್ಲಿ ಬೈಮೆಟಾಲಿಕ್ ಸ್ಟ್ರಿಪ್ ಕಾರ್ಯವೇನು?

A) Over load protection | ಓವರ್ ಲೋಡ್ ಪ್ರೊಟೆಕ್ಷನ್ (Correct) B) Short circuit protection | ಶಾರ್ಟ್ ಸರ್ಕ್ಯೂಟ್ ರಕ್ಷಣೆ
C) Over voltage protection | ವೋಲ್ಟೇಜ್ ರಕ್ಷಣೆಯ ಮೇಲೆ D) Earth leakage protection | ಭೂಮಿಯ ಸೋರಿಕೆ ರಕ್ಷಣೆ

18. What is the name of the circuit as shown in the figure? | ಚಿತ್ರದಲ್ಲಿ ತೋರಿಸಿರುವಂತೆ ಸರ್ಕ್ಯೂಟ್‌ನ ಹೆಸರೇನು?



- A) Tunnel lighting wiring | ಸುರಂಗ ಬೆಳಕಿನ ವೈರಿಂಗ್
B) Corridor lighting wiring | ಕಾರಿಡಾರ್ ಲೈಟಿಂಗ್ ವೈರಿಂಗ್

- C) Godown lighting wiring | ಗೋಡ್ಡನ್ ಲೈಟಿಂಗ್ ವೈರಿಂಗ್ (Correct)**
D) Staircase lighting wiring | ಮೆಟ್ಟಿಲು ಬೆಳಕಿನ ದೀಪ

19. Where the Iron Clad Double Pole (ICDP) main switch is used? | ಐರನ್ ಕ್ಲಾಡ್ ಡಬಲ್ ಪೋಲ್ (ICDP) ಮುಖ್ಯಸ್ವಿಚ್ ಎಲ್ಲಿ

ಬಳಸಲ್ಪಡುತ್ತದೆ?

A) Large industrial installations | ದೊಡ್ಡ ಕೈಗಾರಿಕಾ ಸ್ಥಾನಗಳು

B) Large commercial installations | ಬೃಹತ್ ವಾಣಿಜ್ಯ ಸ್ಥಾನಗಳು

C) Single phase domestic installations | ಒಂದೇ ಹಂತದ ದೇಶೀಯ ಅನುಸ್ಥಾನಗಳು (Correct)

D) Three phase power circuit installations | ಮೂರು ಹಂತದ ವಿದ್ಯುತ್ ಸರ್ಕ್ಯೂಟ್ ಅನುಸ್ಥಾನಗಳು

20. What is the full form of BIS? | BIS ಪೂರ್ಣ ರೂಪ ಏನು?

A) Board of Indian Standards

B) Bureau of Indian Standards (Correct)

C) Board of International Standards

D) Bureau of International Standards