

# ITI Quiz - 24-February -2026 08:54 AM

Q. ID: ITISKILL3392TV

February 2026

Question Paper

Duration: 30 Mins

Total Marks: 22

ID: ITISKILL3392TV

Student Name: \_\_\_\_\_

Roll No: \_\_\_\_\_

1. How to arrest the leakage in pipe fitting? | ಪೈಪ್ ಅಳವಡಿಕೆಯಲ್ಲಿ ಸೋರಿಕೆಯನ್ನು ತಡೆಯುವುದು ಹೇಗೆ?

- A) By fixing with quick fix | ಕ್ವಿಕ್ ಫಿಕ್ಸ್ ಹಚ್ಚುವುದರಿಂದ  
B) By hem packing | ಹೆಮ್ ಪ್ಯಾಕಿಂಗ್ ಮಾಡುವುದರಿಂದ  
C) By applying solution | ಸೊಲ್ಯೂಷನ್ ಹಚ್ಚುವುದರಿಂದ  
D) By rapping with plastic wire | ಪ್ಲಾಸ್ಟಿಕ್ ತಂತಿಯೊಂದಿಗೆ ರಾಪಿಂಗ್ ಮಾಡುವುದರಿಂದ

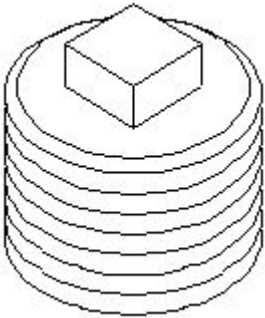
2. Which standard fitting is used for joining pipeline of different diameters? | ವಿವಿಧ ವ್ಯಾಸದ ಪೈಪ್‌ನಲ್ಲಿ ಸೇರಲು ಯಾವ ಪ್ರಮಾಣಿತ (ಸ್ಟಾಂಡರ್ಡ್) ಫಿಟಿಂಗ್ ಅನ್ನು ಬಳಸಲಾಗುತ್ತದೆ?

- A) Coupling | ಕಪಲಿಂಗ್  
B) Caps | ಕ್ಯಾಪ್ಸ್  
C) Plug | ಪ್ಲಗ್  
D) Reducer | ರೆಡ್ಯೂಸರ್

3. Why is the first rainfall of the season is not usually considered for rainwater harvesting? | ಋತುವಿನ ಮೊದಲ ಮಳೆಯನ್ನು ಸಾಮಾನ್ಯವಾಗಿ ಮಳೆನೀರು ಕೊಯ್ಲುಗೆ ಏಕೆ ಪರಿಗಣಿಸಲಾಗುವುದಿಲ್ಲ?

- A) Contains CO<sub>2</sub> | CO<sub>2</sub> ಒಳಗೊಂಡಿದೆ  
B) Contains Silt | ಹೂಳು ಒಳಗೊಂಡಿದೆ  
C) Contains atmosphere pollution | ವಾತಾವರಣ ಮಾಲಿನ್ಯವನ್ನು ಒಳಗೊಂಡಿದೆ  
D) Contains dust particles in the air | ಗಾಳಿಯಲ್ಲಿ ಧೂಳಿನ ಕಣಗಳನ್ನು ಹೊಂದಿರುತ್ತದೆ

4. What is the name of the pipe fitting shown in the figure? | ಚಿತ್ರದಲ್ಲಿ ತೋರಿಸಿರುವ ಪೈಪ್ ಫಿಟಿಂಗ್ ಹೆಸರೇನು?



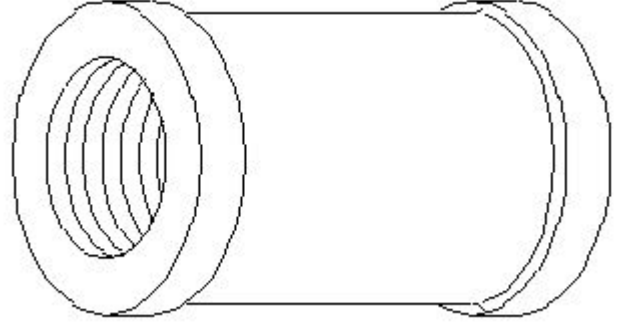
- A) Coupling | ಕಪಲಿಂಗ್  
B) Reducer | ರೆಡ್ಯೂಸರ್  
C) Plug | ಪ್ಲಗ್  
D) Concentric reducer | ಕಾನ್ಸೆಂಟ್ರಿಕ್ ರೆಡ್ಯೂಸರ್

5. Which wrench is used for tightening more than 50 mm diameter of pipe? | 50 ಎಂಎಂ ವ್ಯಾಸಕ್ಕಿಂತ (ಡಯಾಮೀಟರ್) ಹೆಚ್ಚಿನ

ಪೈಪ್ ಅನ್ನು ಬಿಗಿಗೊಳಿಸಲು ಯಾವ ವ್ರೆಂಚ್ ಅನ್ನು ಬಳಸಲಾಗುತ್ತದೆ?

- A) Stilson pipe wrench | ಸ್ಟಿಲ್ಸನ್ ಪೈಪ್ ವ್ರೆಂಚ್  
B) Foot print wrench | ಫುಟ್ ಪ್ರಿಂಟ್ ವ್ರೆಂಚ್  
C) Chain pipe wrench | ಚೈನ್ ಪೈಪ್ ವ್ರೆಂಚ್  
D) Strap wrench | ಸ್ಟ್ರಾಪ್ ವ್ರೆಂಚ್

6. What is the name of the pipe fitting item shown in the figure? | ಚಿತ್ರದಲ್ಲಿ ತೋರಿಸಿರುವ ಪೈಪ್ ಫಿಟಿಂಗ್ ಐಟಂನ ಹೆಸರೇನು?



- A) Coupling | ಕಪಲಿಂಗ್  
B) Concentric reducer | ಕಾನ್ಸೆಂಟ್ರಿಕ್ ರೆಡ್ಯೂಸರ್  
C) Plug | ಪ್ಲಗ್  
D) Reducer | ರೆಡ್ಯೂಸರ್

7. What is the name of the pipe fitting item shown in the figure? | ಚಿತ್ರದಲ್ಲಿ ತೋರಿಸಿರುವ ಪೈಪ್ ಫಿಟಿಂಗ್ ಐಟಂನ ಹೆಸರೇನು?



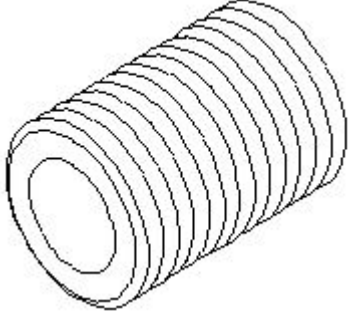
- A) Reducer | ರೆಡ್ಯೂಸರ್  
B) Plug | ಪ್ಲಗ್  
C) Cap | ಕ್ಯಾಪ್  
D) Coupling | ಕಪಲಿಂಗ್

8. What causes water dripping from the tap even after it is closed? | ಟ್ಯಾಪ್ ಮುಚ್ಚಿದ ನಂತರವೂ ನೀರು ತೊಟ್ಟಿಕ್ಕಲು ಕಾರಣವೇನು?

- A) Defective washer | ದೋಷಯುಕ್ತ ವಾಷರ್  
B) Bend spindle | ಬೆಂಡ್ ಸ್ಪಿಂಡಲ್

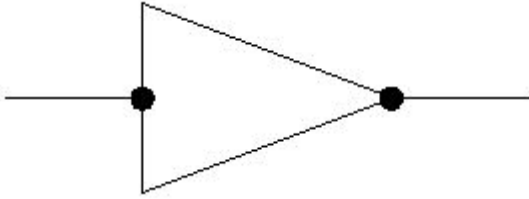
- C) Spindle thread worn out | ಸ್ಪಿಂಡಲ್ ಥ್ರೆಡ್ ಸವೆದಿರುವುದು  
D) Loose valve | ಲೂಸ್ ಕವಾಟ (ವಾಲ್ವ್)

9. What is the name of the pipe fitting item shown in the figure? | ಚಿತ್ರದಲ್ಲಿ ತೋರಿಸಿರುವ ಪೈಪ್ ಫಿಟ್ಟಿಂಗ್ ಐಟಂನ ಹೆಸರೇನು?



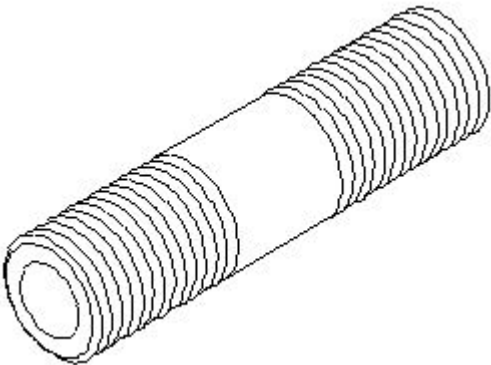
- A) Short nipple | ಶಾರ್ಟ್ ನಿಪ್ಪಲ್  
B) Connector | ಕನೆಕ್ಟರ್  
C) Long nipple | ಲಾಂಗ್ ನಿಪ್ಪಲ್  
D) Close nipple | ಕ್ಲೋಸ್ ನಿಪ್ಪಲ್

10. What is the name of the pipe line symbol shown in the figure? | ಚಿತ್ರದಲ್ಲಿ ತೋರಿಸಿರುವ ಪೈಪ್ ಲೈನ್ ಚಿಹ್ನೆಯ ಹೆಸರೇನು?



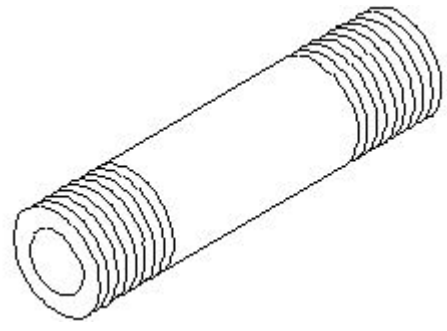
- A) Plug or cap | ಪ್ಲಗ್ ಅಥವಾ ಕ್ಯಾಪ್  
B) Union screwed | ಯೂನಿಯನ್ ಸ್ಕ್ರೂಡ್  
C) Socket | ಸಾಕೆಟ್  
D) Reducer concentric | ರೆಡ್ಯೂಸರ್ ಕಾನ್ಸಂಟ್ರಿಕ್

11. What is the name of the pipe fitting item shown in the figure? | ಚಿತ್ರದಲ್ಲಿ ತೋರಿಸಿರುವ ಪೈಪ್ ಫಿಟ್ಟಿಂಗ್ ಐಟಂನ ಹೆಸರೇನು?



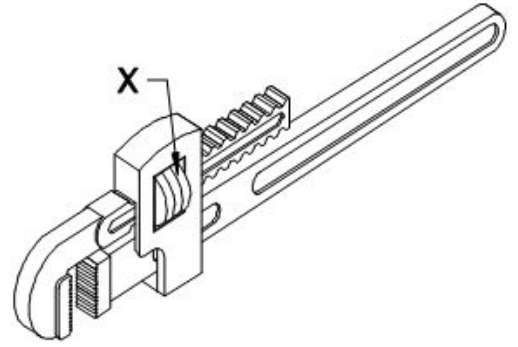
- A) Short nipple | ಶಾರ್ಟ್ ನಿಪ್ಪಲ್  
B) Long nipple | ಲಾಂಗ್ ನಿಪ್ಪಲ್  
C) Close nipple | ಕ್ಲೋಸ್ ನಿಪ್ಪಲ್  
D) Connector | ಕನೆಕ್ಟರ್

12. What is the name of the pipe fitting item shown in the figure? | ಚಿತ್ರದಲ್ಲಿ ತೋರಿಸಿರುವ ಪೈಪ್ ಫಿಟ್ಟಿಂಗ್ ಐಟಂನ ಹೆಸರೇನು?



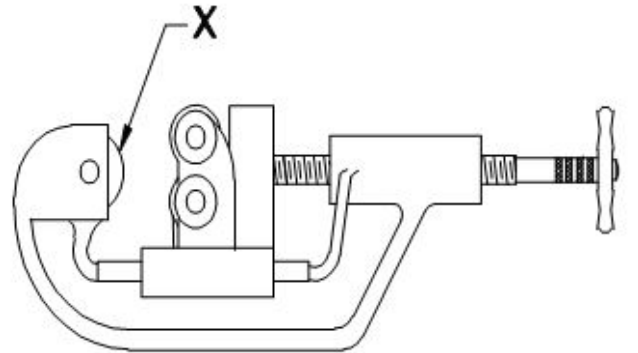
- A) Connector | ಕನೆಕ್ಟರ್  
B) Long nipple | ಲಾಂಗ್ ನಿಪ್ಪಲ್  
C) Close nipple | ಕ್ಲೋಸ್ ನಿಪ್ಪಲ್  
D) Short nipple | ಶಾರ್ಟ್ ನಿಪ್ಪಲ್

13. What is the name of the part marked as 'x' shown in the figure? | ಚಿತ್ರದಲ್ಲಿ ತೋರಿಸಿರುವ x ಒಂದು ಗುರುತಿಸಲಾದ ಭಾಗದ ಹೆಸರೇನು?



- A) Movable jaw | ಮೂವಬಲ್ ಜಾ  
B) Pivot | ಪಿವೋಟ್  
C) Adjusting nut | ಅಡ್ಜಸ್ಟಿಂಗ್ ನಟ್  
D) Spring | ಸ್ಪ್ರಿಂಗ್

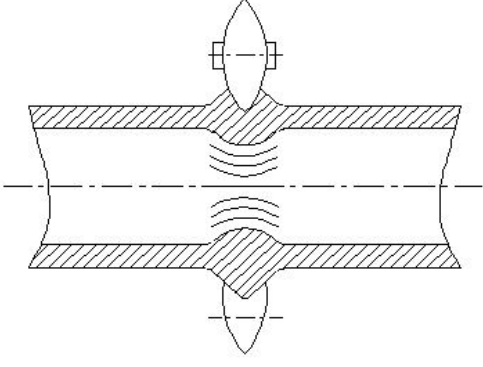
14. What is the name of the part marked as 'x' shown in the figure? | ಚಿತ್ರದಲ್ಲಿ ತೋರಿಸಿರುವ x ಒಂದು ಗುರುತಿಸಲಾದ ಭಾಗದ ಹೆಸರೇನು?



- A) Guide rollers | ಗೈಡ್ ರೋಲರುಗಳು  
B) Cutter wheel | ಕಟ್ವೀಲ್  
C) Adjusting screw | ಅಡ್ಜಸ್ಟಿಂಗ್ ಸ್ಕ್ರೂ  
D) Hand lever | ಹ್ಯಾಂಡ್ ಲಿವರ್

15. How to rectify the ridge formed by the pipe cutter as shown in the figure? | ಚಿತ್ರದಲ್ಲಿ ತೋರಿಸಿರುವ ಪೈಪ್ ಕಟ್ನಿಂಗ್

ರೂಪುಗೊಂಡ ರಿಡ್ ಅನ್ನು ಹೇಗೆ ಸರಿಪಡಿಸುವುದು?



- A) Boring | ಬೋರಿಂಗ್  
B) Reaming | ರೀಮಿಂಗ್  
C) Drilling | ಡ್ರಿಲ್ಲಿಂಗ್  
D) Filling | ಫಿಲ್ಲಿಂಗ್

16. What causes wobbling pipe cutter? | ಪೈಪ್ ಕಟ್ಲರ್ ನಡುಗಲು ಕಾರಣವೇನು?

- A) Damaged links | ಹಾನಿಗೊಳಗಾದ ಲಿಂಕ್‌ಗಳು  
B) Worn out wheel | ಸವೆದ ಚಕ್ರ  
C) Tension adjustment screw | ಟೆನ್ಷನ್ ಹೊಂದಾಣಿಕೆ ಸ್ಕ್ರೂ  
D) Worn out pin | ಸವೆದ ಪಿನ್

17. How pipes are classified? | ಪೈಪ್‌ಗಳನ್ನು ಹೇಗೆ ವರ್ಗೀಕರಿಸಲಾಗಿದೆ?

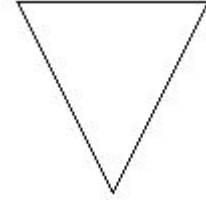
- A) Material | ವಸ್ತು  
B) Shapes | ಆಕಾರಗಳು  
C) Colour | ಬಣ್ಣ  
D) Uses | ಉಪಯೋಗಗಳು

18. Which valve permits fluid flow in only one direction? | ಯಾವ ಕವಾಟವು (ವಾಲ್ವ್) ಒಂದೇ ದಿಕ್ಕಿನಲ್ಲಿ ದ್ರವದ ಹರಿವನ್ನು ಅನುಮತಿಸುತ್ತದೆ?

- A) Non-return valve | ಹಿಂತಿರುಗಿಸದ ಕವಾಟ (ವಾಲ್ವ್)  
B) Pressure regulator valve | ಒತ್ತಡ ನಿಯಂತ್ರಕ ಕವಾಟ (ವಾಲ್ವ್)  
C) Flow control valve | ಫ್ಲೋ ಕಂಟ್ರೋಲ್ ವಾಲ್ವ್  
D) Needle valve | ನಿಡಲ್ ವಾಲ್ವ್

19. What is the name of the pipe fitting symbol shown in the

figure? | ಚಿತ್ರದಲ್ಲಿ ತೋರಿಸಿರುವ ಪೈಪ್ ಫಿಟ್ಟಿಂಗ್ ಚಿಹ್ನೆಯ ಹೆಸರೇನು?



- A) Cross | ಕ್ರಾಸ್  
B) Elbow | ಎಲ್ಬೋ  
C) Plug | ಪ್ಲಗ್  
D) Socket | ಸಾಕೆಟ್

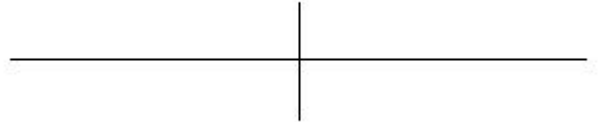
20. What causes a loud noise if a household water tap is turned on? | ಮನೆಯ ನೀರಿನ ಟ್ಯಾಪ್ ಆನ್ ಮಾಡಿದರೆ ದೊಡ್ಡ ಶಬ್ದಕ್ಕೆ ಕಾರಣವೇನು?

- A) Blockage in the pipe line | ಪೈಪ್‌ಲೈನ್‌ನಲ್ಲಿ ಅಡಚಣೆ  
B) Air bleeding | ಏರ್ ಬ್ಲೀಡಿಂಗ್  
C) Washer loose in the valve | ಕವಾಟದ (ವಾಲ್ವ್) ಮೇಲೆ ವಾಷರ್ ಸಡಿಲವಾಗಿದೆ  
D) No water in the tank | ತೊಟ್ಟಿಯಲ್ಲಿ ನೀರಿಲ್ಲ

21. What is the angle of deviations provided on elbows and bends in pipe works? | ಪೈಪ್ ಕೆಲಸಗಳಲ್ಲಿ ಮೊಣಕೈಗಳು ಮತ್ತು ಬಾಗುವಿಕೆಗಳ ಮೇಲೆ ಒದಗಿಸಲಾದ ವಿಚಲನದ ಕೋನ ಯಾವುದು?

- A) 20° & 40°  
B) 30° & 60°  
C) 60° & 45°  
D) 90° & 45°

22. What is the name of the pipe fitting symbol shown in the figure? | ಚಿತ್ರದಲ್ಲಿ ತೋರಿಸಿರುವ ಪೈಪ್ ಫಿಟ್ಟಿಂಗ್ ಚಿಹ್ನೆಯ ಹೆಸರೇನು?



- A) Elbow | ಎಲ್ಬೋ  
B) Plug | ಪ್ಲಗ್  
C) Socket | ಸಾಕೆಟ್  
D) Cross | ಕ್ರಾಸ್