

Duration: 30 Mins

Total Marks: 50

ID: ITISKILL3383XZ

Student Name: _____

Roll No: _____

1. What is the material of line insulator? | ಲೈನ್ ಇನ್ಸುಲೇಟರ್‌ನ ಮೇಟೀರಿಯಲ್ ಯಾವುದು?

- A) Rubber | ರಬ್ಬರ್
B) Aluminium | ಅಲ್ಯೂಮಿನಿಯಂ
C) Porcelain clay | ಪಿಂಗಾಣಿ ಮಣ್ಣಿನ
D) Copper | ತಾಮ್ರ

2. How much time is allowed normally in soaking zone for a 10mm thick metal piece while hardening?

- A) 10 minutes
B) 5 minutes
C) 15 minutes
D) 20 minutes

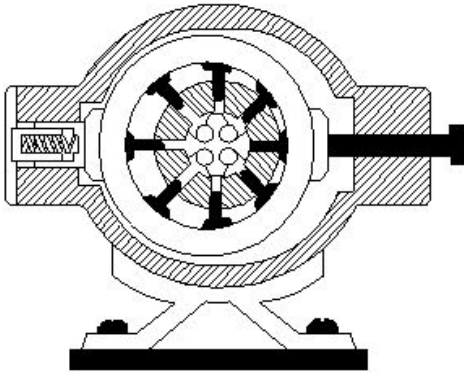
3. Which is the suitable nitriding process for all alloyed and unalloyed steels?

- A) Nitriding in salt-bath
B) Gas nitriding
C) Silver nitriding
D) Nitriding in Quenching tank

4. Which is the static machine that increase or decrease the AC voltage? | AC ವೋಲ್ಟೇಜ್ ಅನ್ನು ಹೆಚ್ಚಿಸುವ ಅಥವಾ ಕಡಿಮೆ ಮಾಡುವ ಸ್ಟಾಟಿಕ್ ಯಂತ್ರ ಯಾವುದು?

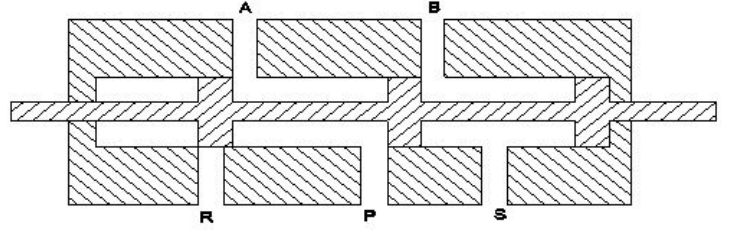
- A) Transformer | ಟ್ರಾನ್ಸ್‌ಫಾರ್ಮರ್
B) Generator | ಜನರೇಟರ್
C) Induction motor | ಇಂಡಕ್ಷನ್ ಮೋಟಾರ್
D) Alternator | ಆಲ್ಟರ್ನೇಟರ್

5. What is the name of the hydraulic pump shown in the figure? | ಚಿತ್ರದಲ್ಲಿ ತೋರಿಸಿರುವ ಹೈಡ್ರಾಲಿಕ್ ಪಂಪ್‌ನ ಹೆಸರೇನು?



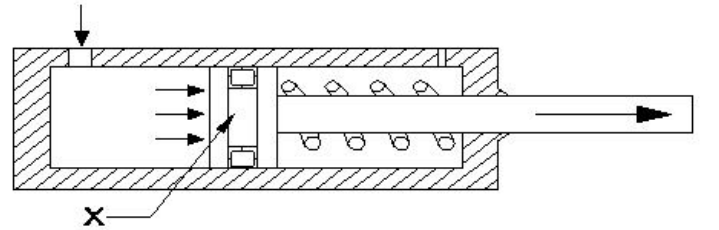
- A) Vane pump | ವೇನ್ ಪಂಪ್
B) Axial piston pump | ಆಕ್ಸಿಯಲ್ ಪಿಸ್ಟನ್ ಪಂಪ್
C) Radial piston pump | ರೇಡಿಯಲ್ ಪಿಸ್ಟನ್ ಪಂಪ್
D) Bent axis piston pump | ಬೆಂಟ್ ಆಕ್ಸಿಸ್ ಪಿಸ್ಟನ್ ಪಂಪ್

6. What is the name of the valve shown in the figure? | ಚಿತ್ರದಲ್ಲಿ ತೋರಿಸಿರುವ ಕವಾಟದ(ವಾಲ್ವ್) ಹೆಸರೇನು?



- A) 4 port 3 position valve
B) 3 port 2 position valve
C) 4 port 2 position valve
D) 5 port 2 position valve

7. What is the name of the part marked as X shown in the figure? | ಚಿತ್ರದಲ್ಲಿ ತೋರಿಸಿರುವ X ಎಂದು ಗುರುತಿಸಲಾದ ಭಾಗದ ಹೆಸರೇನು?



- A) Seal | ಸೀಲ್
B) Cylinder | ಸಿಲಿಂಡರ್
C) Piston | ಪಿಸ್ಟನ್
D) Spring | ಸ್ಪ್ರಿಂಗ್

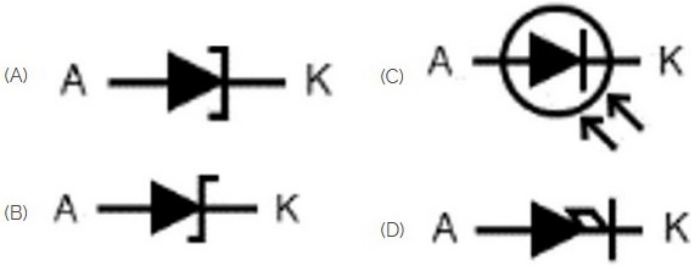
8. Which device used to remove dust, chips and other foreign particles from the fluid? | ದ್ರವದಿಂದ ಧೂಳು, ಚಿಪ್ಸ್ ಮತ್ತು ಇತರ ಹೊರಗಿನ ಕಣಗಳನ್ನು ತೆಗೆದುಹಾಕಲು ಯಾವ ಸಾಧನವನ್ನು ಬಳಸಲಾಗುತ್ತದೆ?

- A) Pressure regulating valve | ಒತ್ತಡವನ್ನು ನಿಯಂತ್ರಿಸುವ ಕವಾಟ(ವಾಲ್ವ್)
B) Accumulator | ಅಕ್ಯುಮಲೇಟರ್
C) Filter | ಫಿಲ್ಟರ್
D) Regulator | ನಿಯಂತ್ರಕ (ರೇಗುಲೇಟರ್)

9. What is the name of the heat treatment process, where the metal is heated and quenched in water or oil?

- A) Annealing
B) Tempering
C) Normalising and Tempering
D) Hardening

10. Which is photo diode? | ಫೋಟೋ ಡಯೋಡ್ ಯಾವುದು?

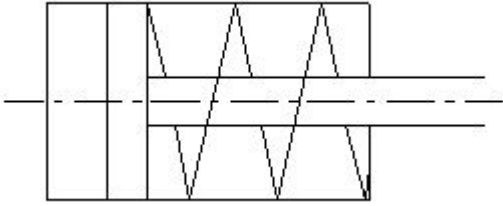


- A) B
C) C
- B) D
D) A

11. What is the main cause for the withdrawal of hoses in a pneumatic system? | ನ್ಯೂಮ್ಯಾಟಿಕ್ ವ್ಯವಸ್ಥೆಯಲ್ಲಿ ಹೋಸ್ ಹೋಲ್ ಗಳು ಹಿಂತೆಗೆದುಕೊಳ್ಳುವಿಕೆಗೆ ಮುಖ್ಯ ಕಾರಣವೇನು?

- A) Excessive working pressure | ಅತಿಯಾದ ಕೆಲಸದ ಒತ್ತಡ
B) Loose connection of hoses | ಹೋಸ್ ಗಳ ಸಡಿಲ ಸಂಪರ್ಕ
C) Rigid connection of hoses | ಹೋಸ್ ಗಳ ಕಟ್ಟುನಿಟ್ಟಾದ ಸಂಪರ್ಕ ಗಳು
D) Old hoses | ಹಳೆಯ ಹೋಲ್ಸ್ | ಹೋಸ್ ಗಳ ಕಟ್ಟುನಿಟ್ಟಾದ ಸಂಪರ್ಕ ಗಳು

12. What is the name of the symbol shown in the figure? | ಚಿತ್ರದಲ್ಲಿ ತೋರಿಸಿರುವ ಚಿಹ್ನೆಯ ಹೆಸರೇನು?

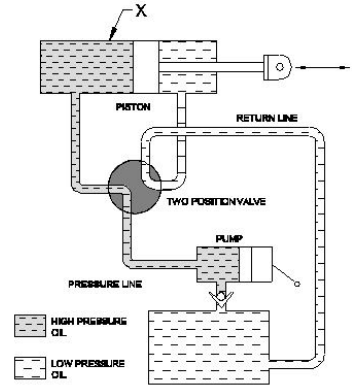


- A) Double acting cylinder | ಡಬಲ್ ಆಕ್ಟಿಂಗ್ ಸಿಲಿಂಡರ್
B) Single acting cylinder with spring | ಸಿಂಗಲ್ ಆಕ್ಟಿಂಗ್ ಸಿಲಿಂಡರ್
C) Moving part of valve | ವಾಲ್ವಿನ ಚಲಿಸುವ ಭಾಗ
D) Pressure relief valve | ಪ್ರೆಷರ್ ರಿಲೀಫ್ ವಾಲ್ವ್

13. Which heat treatment process is done to refine the grain structure of the steel?

- A) Normalising
C) Tempering
- B) Hardening
D) Annealing

14. What is the name of the part marked as X shown in the figure? | ಚಿತ್ರದಲ್ಲಿ ತೋರಿಸಿರುವ X ಒಂದು ಗುರುತಿಸಲಾದ ಭಾಗದ ಹೆಸರೇನು?



- A) Pump | ಪಂಪ್
C) Reservoir | ರಿಸರ್ವಾಯರ್
- B) Two piston valve | ಎರಡು ಪಿಸ್ಟನ್ ವಾಲ್ವ್
D) Double acting cylinder | ಡಬಲ್ ಆಕ್ಟಿಂಗ್ ಸಿಲಿಂಡರ್

15. What is the name of the gate | ಗೇಟ್ ಹೆಸರೇನು?

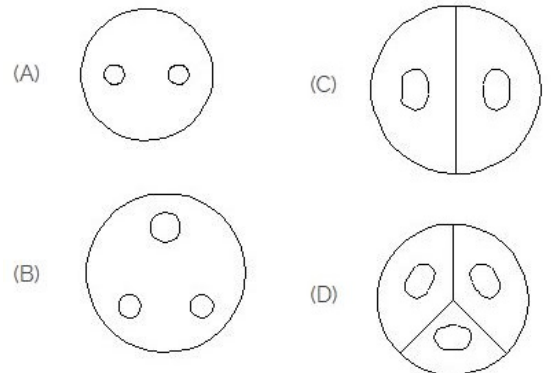


- A) Ex-NOR Gate | Ex-NOR ಗೇಟ್
C) OR Gate | OR ಗೇಟ್
- B) AND Gate | AND ಗೇಟ್
D) NOT Gate | NOT ಗೇಟ್

16. Which is a kind of surface hardening process?

- A) Cementite
C) Nitriding
- B) Tempering
D) Ferrite

17. Identify the 3 pin socket. | 3 ಪಿನ್ ಸಾಕೆಟ್ ಅನ್ನು ಗುರುತಿಸಿ.

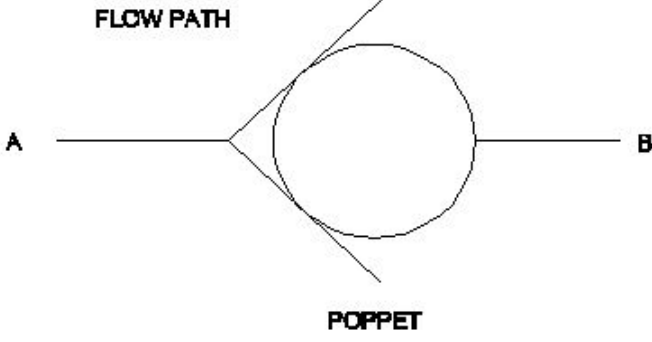


- A) C
C) D
- B) A
D) B

18. Which formula calculates the pressure? | ಯಾವ ಸೂತ್ರವು ಒತ್ತಡವನ್ನು (ಪ್ರೆಶರ್) ಲೆಕ್ಕಾಚಾರ ಮಾಡುತ್ತದೆ?

- A) Force - Area
C) Force + Area
- B) Force/Area
D) Force x Area

19. What is the name of the valve symbol shown in the figure? | ಚಿತ್ರದಲ್ಲಿ ತೋರಿಸಿರುವ ಕವಾಟದ (ವಾಲ್ವ್) ಚಿಹ್ನೆಯ ಹೆಸರೇನು?

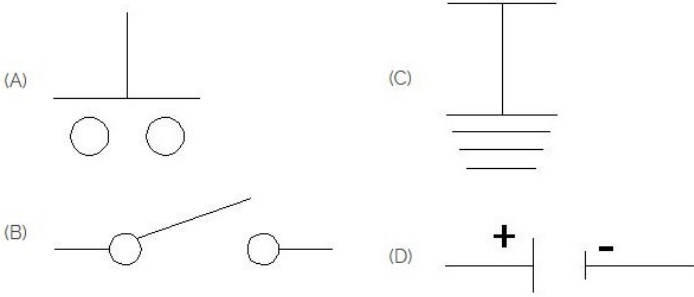


- A) 3/2 way valve | 3/2 ವೇ ವಾಲ್ವ್
 B) Roller valve | ರೋಲರ್ ವಾಲ್ವ್
 C) Non-return valve | ನಾನ್ ರಿಟರ್ನ್ ವಾಲ್ವ್
 D) Pressure control valve | ಪ್ರೆಷರ್ ಕಂಟ್ರೋಲ್ ವಾಲ್ವ್

20. Which valve permits fluid flow in one direction and block flow in opposite direction? | ಯಾವ ವಾಲ್ವ್ ಒಂದು ದಿಕ್ಕಿನಲ್ಲಿ ದ್ರವದ ಹರಿವನ್ನು ಅನುಮತಿಸುತ್ತದೆ ಮತ್ತು ವಿರುದ್ಧ ದಿಕ್ಕಿನಲ್ಲಿ ಹರಿವನ್ನು ನಿರ್ಬಂಧಿಸುತ್ತದೆ?

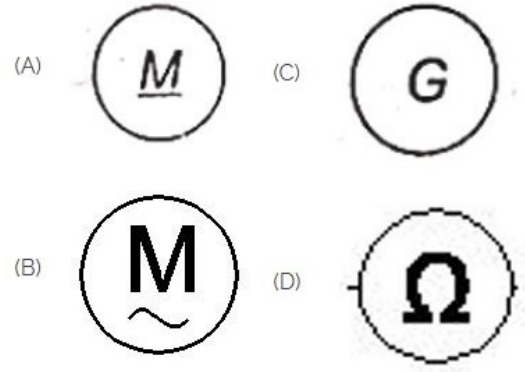
- A) Check valve | ಚೆಕ್ ವಾಲ್ವ್
 B) Shuttle valve | ಶಟ್ಲ್ ವಾಲ್ವ್
 C) Flow control valve | ಫ್ಲೋ ಕಂಟ್ರೋಲ್ ವಾಲ್ವ್
 D) Pressure relief valve | ಪ್ರೆಷರ್ ರಿಲೀಫ್ ವಾಲ್ವ್

21. Which is the symbol of earth? | ಭೂಮಿಯ ಸಂಕೇತ ಯಾವುದು?



- A) D
 B) A
 C) B
 D) C

22. Which is a symbol of DC motor? | DC ಮೋಟರ್‌ನ ಸಂಕೇತ ಯಾವುದು?

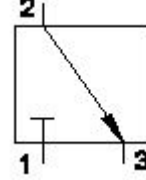


- A) D
 B) B
 C) C
 D) A

23. Which valve is used for mechanical position to sense in machine automation system? | ಯಂತ್ರ ಯಾಂತ್ರಿಕತೆಗೊಂದ ವ್ಯವಸ್ಥೆಯಲ್ಲಿ ಗ್ರಹಿಸಲು ಯಾಂತ್ರಿಕ ಸ್ಥಾನಕ್ಕಾಗಿ ಯಾವ ಕವಾಟವನ್ನು ಬಳಸಲಾಗುತ್ತದೆ?

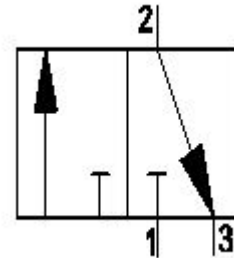
- A) Pressure relief valve | ಒತ್ತಡ ರಿಲೀಫ್ ವಾಲ್ವ್
 B) Flow control valve | ಹರಿವಿನ ಉಪಶಮನ ಕವಾಟ (ಫ್ಲೋ ಕಂಟ್ರೋಲ್ ವಾಲ್ವ್)
 C) Roller valve | ರೋಲರ್ ವಾಲ್ವ್
 D) Directional valve | ದಿಕ್ಕಿನ ಕವಾಟ (ಡೈರೆಕ್ಷನಲ್ ವಾಲ್ವ್)

24. What is the air flow direction shown in the figure? | ಚಿತ್ರದಲ್ಲಿ ತೋರಿಸಿರುವ ಗಾಳಿಯ ಹರಿವಿನ ದಿಕ್ಕು ಯಾವುದು?



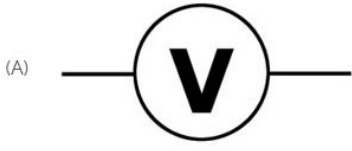
- A) 3 to 2
 B) 1
 C) 2 to 3
 D) No air flow

25. What is the name of the valve symbol shown in the figure? | ಚಿತ್ರದಲ್ಲಿ ತೋರಿಸಿರುವ ವಾಲ್ವ್ ಚಿಹ್ನೆಯ ಹೆಸರೇನು?



- A) Directional control valve | ದಿಕ್ಕಿನ ನಿಯಂತ್ರಣ ಕವಾಟ (ವಾಲ್ವ್)
 B) 5/2 way valve | 5/2 ವೇ ಕವಾಟ (ವಾಲ್ವ್)
 C) Flow control valve | ಹರಿವಿನ ನಿಯಂತ್ರಣ ಕವಾಟ (ವಾಲ್ವ್)
 D) 3/2 way valve | 3/2 ವೇ ಕವಾಟ (ವಾಲ್ವ್)

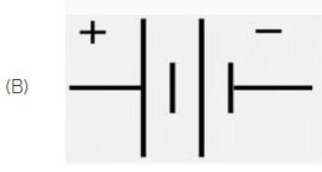
26. Identify the symbol of battery. | ಬ್ಯಾಟರಿಯ ಚಿಹ್ನೆಯನ್ನು ಗುರುತಿಸಿ.



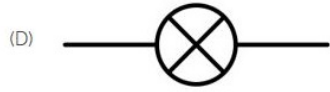
(A)



(C)



(B)



(D)

A) D

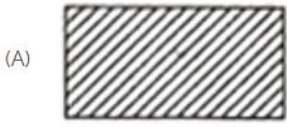
B) B

C) A

D) C

27. Choose the symbol for main fuse board without switches (P).

(P). ಸ್ವಿಚ್‌ಗಳು (ಪಿ) ಇಲ್ಲದೆ ಮುಖ್ಯ ಪೂರ್ವ ಬೋರ್ಡ್‌ಗಾಗಿ ಚಿಹ್ನೆಯನ್ನು ಆರಿಸಿ.



(A)



(C)



(B)



(D)

A) D

B) B

C) C

D) A

28. Which formula calculates force? | ಯಾವ ಸೂತ್ರವು ಬಲವನ್ನು ಲೆಕ್ಕಾಚಾರ ಮಾಡುತ್ತದೆ?

A) Pressure ÷ Area

B) Pressure - Area

C) Pressure x Area

D) Pressure + Area

29. What is the purpose of tempering a steel?

A) To reduce the brittleness B) To remove the ductility

C) To increase the hardness D) To increase the brittleness

30. What is the effect of the disc not being seated to its position in pneumatic swing check valve? | ನ್ಯೂಮ್ಯಾಟಿಕ್ ಸ್ವಿಂಗ್ ಚೆಕ್ ವಾಲ್ವ್‌ನಲ್ಲಿ ಡಿಸ್ಕ್ ತನ್ನ ಸ್ಥಾನಕ್ಕೆ ಕುಳಿತುಕೊಳ್ಳದ ಪರಿಣಾಮ ಏನು?

A) Air flows in reverse direction | ಗಾಳಿಯು ಹಿಮ್ಮುಖ ದಿಕ್ಕಿನಲ್ಲಿ ಹರಿಯುತ್ತದೆ

B) Controls the direction of flow | ಹರಿವಿನ ದಿಕ್ಕನ್ನು ನಿಯಂತ್ರಿಸುತ್ತದೆ

C) Prevents the air flow in reverse direction | ಹಿಮ್ಮುಖ ದಿಕ್ಕಿನಲ್ಲಿ ಗಾಳಿಯ ಹರಿವನ್ನು ತಡೆಯುತ್ತದೆ

D) Regulates the flow rate | ಹರಿವಿನ ಪ್ರಮಾಣವನ್ನು ನಿಯಂತ್ರಿಸುತ್ತದೆ

31. Which process produce equilibrium conditions?

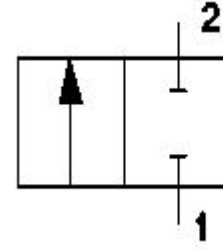
A) Annealing and Normalising

B) Normalising and Tempering

C) Normalising and Tempering

D) Annealing and Hardening

32. What is the name of the pneumatic valve symbol shown in the figure? | ಚಿತ್ರದಲ್ಲಿ ತೋರಿಸಿರುವ ನ್ಯೂಮ್ಯಾಟಿಕ್ ವಾಲ್ವ್ ಚಿಹ್ನೆಯ ಹೆಸರೇನು?



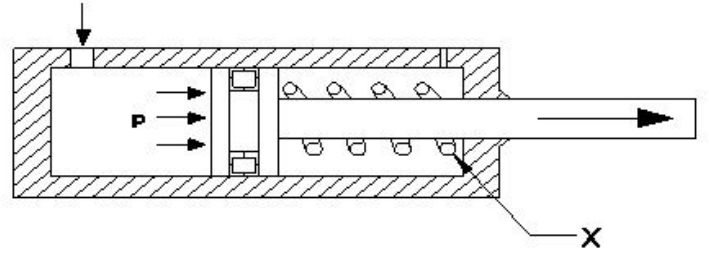
A) Flow control valve | ಹರಿವಿನ ನಿಯಂತ್ರಣ ಕವಾಟ(ವಾಲ್ವ್)

B) Roller valve | ರೋಲರ್ ಕವಾಟ(ವಾಲ್ವ್)

C) Pressure valve | ಒತ್ತಡದ ಕವಾಟ(ವಾಲ್ವ್)

D) Directional control valve | ದಿಕ್ಕಿನ ನಿಯಂತ್ರಣ ಕವಾಟ(ವಾಲ್ವ್)

33. What is the name of the part marked as X shown in the figure? | ಚಿತ್ರದಲ್ಲಿ ತೋರಿಸಿರುವ X ಗುರುತಿಸಲಾದ ಭಾಗದ ಹೆಸರೇನು?



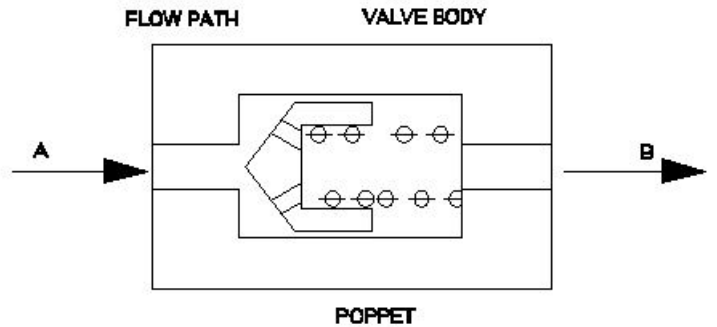
A) Inlet port | ಇನ್ಲೆಟ್ ಪೋರ್ಟ್

B) Piston | ಪಿಸ್ಟನ್

C) Spring | ಸ್ಪ್ರಿಂಗ್

D) Cylinder | ಸಿಲಿಂಡರ್

34. Which causes the air flow from A to B in non-return valve, shown in the figure? | ಚಿತ್ರದಲ್ಲಿ ತೋರಿಸಿರುವ ನಾನ್-ರಿಟರ್ನ್ ವಾಲ್ವ್‌ನಲ್ಲಿ A ನಿಂದ B ಗೆ ಗಾಳಿಯ ಹರಿವನ್ನು ಯಾವುದು ಉಂಟುಮಾಡುತ್ತದೆ?



A) Force automatically pass through | ಬಲವು ಸ್ವಯಂಚಾಲಿತವಾಗಿ ಹಾದುಹೋಗುತ್ತದೆ

B) Force acting on poppet | ಪಾಪೆಟ್ ಮೇಲೆ ಬಲವಾಗಿ ಕಾರ್ಯನಿರ್ವಹಿಸುತ್ತದೆ

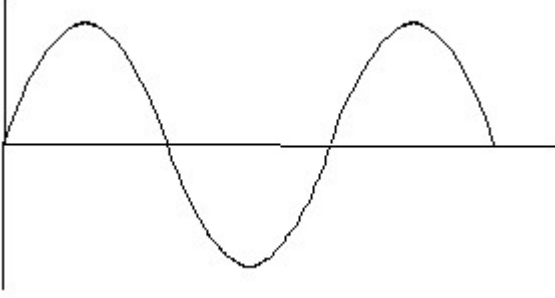
C) Force acting on valve body | ವಾಲ್ವ್ ದೇಹದ ಮೇಲೆ ಬಲದಿಂದ ಕಾರ್ಯನಿರ್ವಹಿಸುತ್ತದೆ

D) Force acting on spring | ಸ್ಪ್ರಿಂಗ್ ಮೇಲೆ ಬಲವಾಗಿ ಕಾರ್ಯನಿರ್ವಹಿಸುತ್ತದೆ

35. What is the SI unit of force? | ಬಲದ SI ಘಟಕ ಯಾವುದು?

- A) Pounds
B) Dyne
C) Kilogram
D) Newton

36. Identify the wave form. | ವೇವ್ ಫಾರ್ಮ್ ವನ್ನು ಗುರುತಿಸಿ.



- A) Sine wave | ಸೈನ್ ವೇವ್
B) Saw-tooth wave | ಸಾ-ಟೂತ್ ವೇವ್
C) Square wave | ಸ್ಕ್ವೇರ್ ವೇವ್
D) Triangle wave | ತ್ರಿಕೋನ ವೇವ್

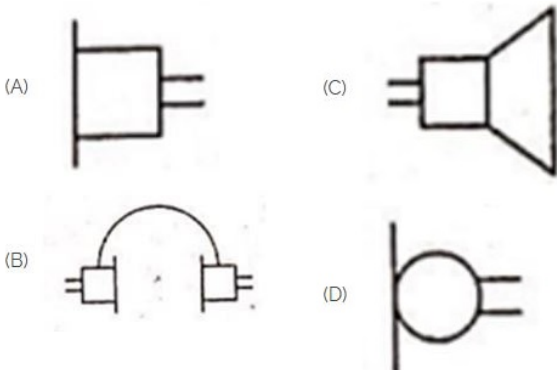
37. Which process steel is heated in a carbonaceous atmosphere for the penetration of carbon?

- A) Carburising
B) Case hardening
C) Nitriding
D) Induction hardening

38. Which valve controls the direction of the flow of fluid? | ಯಾವ ಕವಾಟ(ವಾಲ್ವ್) ದ್ರವದ ಹರಿವಿನ ದಿಕ್ಕನ್ನು ನಿಯಂತ್ರಿಸುತ್ತದೆ?

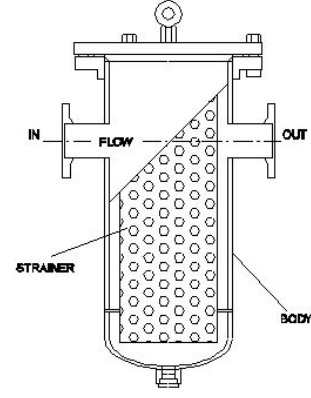
- A) Pressure control valve | ಒತ್ತಡ ನಿಯಂತ್ರಣ ಕವಾಟ(ವಾಲ್ವ್)
B) Flow control valve | ಹರಿವಿನ ನಿಯಂತ್ರಣ ಕವಾಟ(ವಾಲ್ವ್)
C) Directional control valve | ದಿಕ್ಕಿನ ನಿಯಂತ್ರಣ ಕವಾಟ(ವಾಲ್ವ್)
D) Non-return valve | ಹಿಂತಿರುಗಿಸದ ಕವಾಟ(ವಾಲ್ವ್)

39. Identify the symbol used for microphone (general) in electrical and electronic circuits. | ಎಲೆಕ್ಟ್ರಿಕಲ್ ಮತ್ತು ಎಲೆಕ್ಟ್ರಾನಿಕ್ ಸರ್ಕ್ಯೂಟ್‌ಗಳಲ್ಲಿ ಮೈಕ್ರೋಫೋನ್ (ಸಾಮಾನ್ಯ) ಗಾಗಿ ಬಳಸುವ ಚಿಹ್ನೆಯನ್ನು ಗುರುತಿಸಿ.



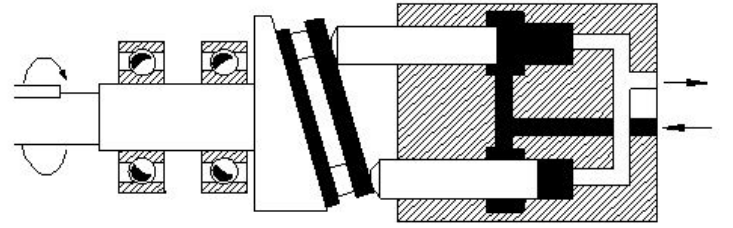
- A) D
B) C
C) B
D) A

40. What is the name of the filter shown in the figure? | ಚಿತ್ರದಲ್ಲಿ ತೋರಿಸಿರುವ ಫಿಲ್ಟರ್‌ನ ಹೆಸರೇನು?



- A) Magnetic filter | ಮ್ಯಾಗ್ನೆಟಿಕ್ ಫಿಲ್ಟರ್
B) Return line filter | ರಿಟರ್ನ್ ಲೈನ್ ಫಿಲ್ಟರ್
C) Absorbent filter | ಹೀರಿಕೊಳ್ಳುವ ಫಿಲ್ಟರ್
D) Mechanical filter | ಯಾಂತ್ರಿಕ ಫಿಲ್ಟರ್

41. What is the name of the hydraulic pump shown in the figure? | ಚಿತ್ರದಲ್ಲಿ ತೋರಿಸಿರುವ ಹೈಡ್ರಾಲಿಕ್ ಪಂಪ್‌ನ ಹೆಸರೇನು?



- A) Bent axis piston pump | ಬೆಂಟ್ ಆಕ್ಸ್ ಪಿಸ್ಟನ್ ಪಂಪ್
B) Vane pump | ವೇನ್ ಪಂಪ್
C) Radial piston pump | ರೇಡಿಯಲ್ ಪಿಸ್ಟನ್ ಪಂಪ್
D) Axial piston pump | ಆಕ್ಸಿಯಲ್ ಪಿಸ್ಟನ್ ಪಂಪ್

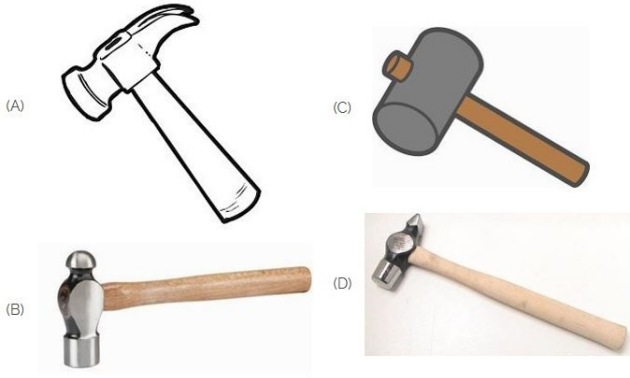
42. Voltage less than 250 volt is called _____. | 250 ವೋಲ್ಟ್‌ಗಿಂತ ಕಡಿಮೆ ವೋಲ್ಟೇಜ್ ಅನ್ನು _____ ಎಂದು ಕರೆಯಲಾಗುತ್ತದೆ.

- A) LT (Low Tension) | LT (ಕಡಿಮೆ ಒತ್ತಡ)
B) EHT (Extra High Tension) | EHT (ಹೆಚ್ಚುವರಿ ಅಧಿಕ ಒತ್ತಡ)
C) HT (High Tension) | HT (ಅಧಿಕ ಒತ್ತಡ)
D) MT (Medium Tension) | MT (ಮಧ್ಯಮ ಒತ್ತಡ)

43. What is the name of heat treatment process done to relieve strain and stress?

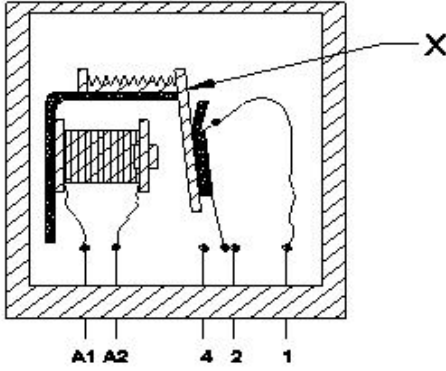
- A) Hardening
B) Tempering
C) Annealing
D) Normalising

44. Which is ball peen hammer? | ಬಾಲ್ ಪೀನ್ ಸುತ್ತಿಗೆ ಯಾವುದು?



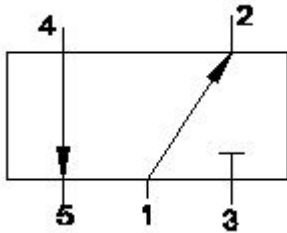
- A) B
C) C
- B) A
D) D

45. What is the name of the part marked as 'x' shown in the figure? | ಚಿತ್ರದಲ್ಲಿ ತೋರಿಸಿರುವ 'x' ಒಂದು ಗುರುತಿಸಲಾದ ಭಾಗದ ಹೆಸರೇನು?



- A) Return spring | ರಿಟರ್ನ್ ಸ್ಪ್ರಿಂಗ್
C) Coil core | ಕಾಯಿಲ್ ಕೋರ್
- B) Contact terminal | ಕಾಂಟಾಕ್ ಟರ್ಮಿನಲ್
D) Armature | ಆರ್ಮೇಚರ್

46. What is the closed port in symbol shown in the figure? | ಚಿತ್ರದಲ್ಲಿ ತೋರಿಸಿರುವ ಚಿಹ್ನೆಯಲ್ಲಿ ಮುಚ್ಚಿದ ಪೋರ್ಟ್ ಯಾವುದು?

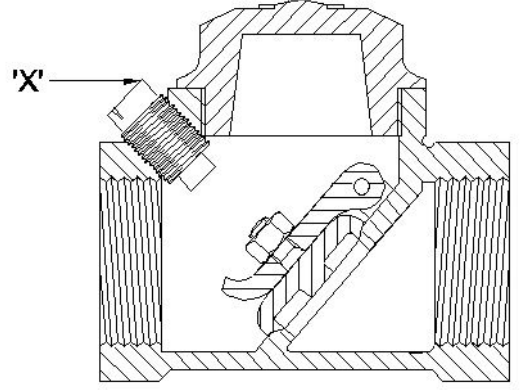


- A) Port 4
C) Port 2
- B) Port 3
D) Port 1

47. Which device is used to start and stop a motor? | ಮೋಟಾರ್ ಅನ್ನು ಪ್ರಾರಂಭಿಸಲು ಮತ್ತು ನಿಲ್ಲಿಸಲು ಯಾವ ಸಾಧನವನ್ನು ಬಳಸಲಾಗುತ್ತದೆ?

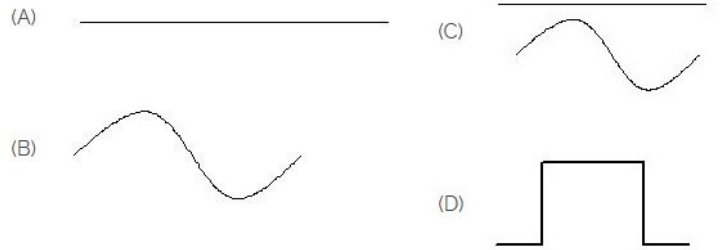
- A) Slip ring | ಸ್ಲಿಪ್ ರಿಂಗ್
C) Rotor | ರೋಟರ್
- B) Starter | ಸ್ಟಾರ್ಟರ್
D) Stator | ಸ್ಟೇಟರ್

48. What is the name of the part marked as 'x' shown in the figure? | ಚಿತ್ರದಲ್ಲಿ ತೋರಿಸಿರುವ 'x' ಒಂದು ಗುರುತಿಸಲಾದ ಭಾಗದ ಹೆಸರೇನು?



- A) Disc hinge nut | ಡಿಸ್ಕ್ ಹಿಂಜ್ ನಟ್
C) Hinge pin | ಹಿಂಜ್ ಪಿನ್
- B) Stop plug | ಸ್ಟಾಪ್ ಪ್ಲಗ್
D) Disc | ಡಿಸ್ಕ್

49. Identify the symbol for direct and alternating current. | ನೇರ ಮತ್ತು ಪರ್ಯಾಯ ಪ್ರವಾಹದ ಚಿಹ್ನೆಯನ್ನು ಗುರುತಿಸಿ.



- A) D
C) A
- B) C
D) B

50. What is colour of a metal piece when heated to 250 Degree C while doing the tempering process?

- A) Blue
C) Brown
- B) Pale
D) Purple