

Duration: 30 Mins

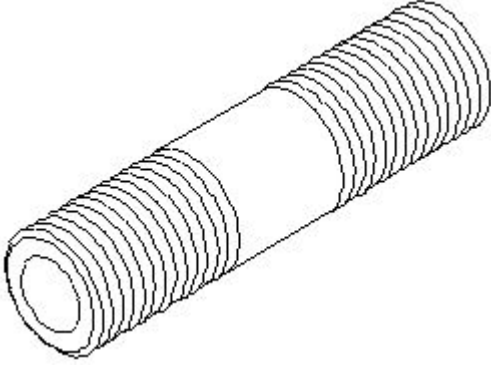
Total Marks: 50

ID: ITISKILL325340

Student Name: _____

Roll No: _____

1. What is the name of the pipe fitting item shown in the figure? | ಚಿತ್ರದಲ್ಲಿ ತೋರಿಸಿರುವ ಪೈಪ್ ಫಿಟ್ಟಿಂಗ್ ಐಟಂನ ಹೆಸರೇನು?

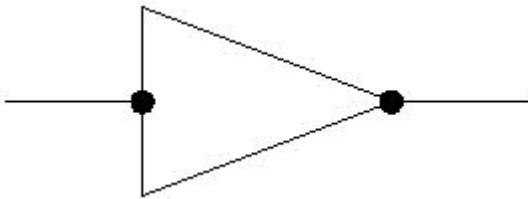


- A) Long nipple | ಲಾಂಗ್ ನಿಪ್ಪಲ್ B) Short nipple | ಶಾರ್ಟ್ ನಿಪ್ಪಲ್
C) Close nipple | ಕ್ಲೋಸ್ ನಿಪ್ಪಲ್ D) Connector | ಕನೆಕ್ಟರ್

2. Lock nut or check-nut is chamfered on____. | ಲಾಕ್ ನಟ್ ಅಥವಾ ಚೆಕ್-ನಟ್ ಅನ್ನು _____ ರಂದು ಚೇಂಫರ್ ಮಾಡಲಾಗಿದೆ.

- A) none sides | ಯಾವುದೇ ಬದಿಗಳಿಲ್ಲ B) upper side | ಮೇಲಿನ ಭಾಗ
C) lower side | ಕೆಳಗಿನ ಭಾಗ D) both side | ಎರಡೂ ಕಡೆ

3. What is the name of the pipe line symbol shown in the figure? | ಚಿತ್ರದಲ್ಲಿ ತೋರಿಸಿರುವ ಪೈಪ್ ಲೈನ್ ಚಿಹ್ನೆಯ ಹೆಸರೇನು?



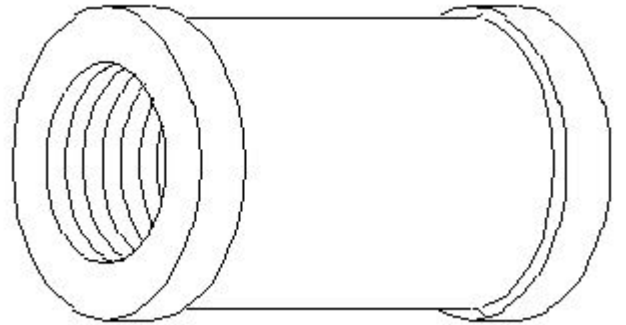
- A) Socket | ಸಾಕೆಟ್ B) Union screwed | ಯೂನಿಯನ್ ಸ್ಕ್ರೂಡ್ಡ್
C) Plug or cap | ಪ್ಲಗ್ ಅಥವಾ ಕ್ಯಾಪ್ D) Reducer concentric | ರೆಡ್ಯೂಸರ್ ಕಾಂಸೆಂಟ್ರಿಕ್

4. What is the name of the pipe fitting item shown in the figure? | ಚಿತ್ರದಲ್ಲಿ ತೋರಿಸಿರುವ ಪೈಪ್ ಫಿಟ್ಟಿಂಗ್ ಐಟಂನ ಹೆಸರೇನು?



- A) Cap | ಕ್ಯಾಪ್ B) Plug | ಪ್ಲಗ್
C) Coupling | ಕಪಲಿಂಗ್ D) Reducer | ರೆಡ್ಯೂಸರ್

5. What is the name of the pipe fitting item shown in the figure? | ಚಿತ್ರದಲ್ಲಿ ತೋರಿಸಿರುವ ಪೈಪ್ ಫಿಟ್ಟಿಂಗ್ ಐಟಂನ ಹೆಸರೇನು?



- A) Concentric reducer | ಕಾಂಸೆಂಟ್ರಿಕ್ ರೆಡ್ಯೂಸರ್ B) Coupling | ಕಪಲಿಂಗ್
C) Plug | ಪ್ಲಗ್ D) Reducer | ರೆಡ್ಯೂಸರ್

6. Which state of equilibrium's example is A cone resting on its tip?

- A) Horizontal B) Unstable
C) Neutral D) Stable

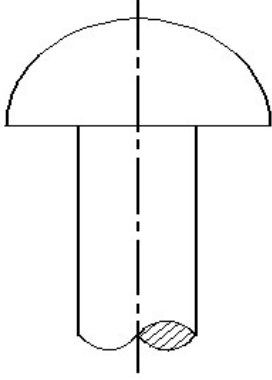
7. Which of the following is used to block the pipe at one end? | ಒಂದು ತುದಿಯಲ್ಲಿ ಪೈಪ್ ಅನ್ನು ನಿರ್ಬಂಧಿಸಲು ಕೆಳಗಿನವುಗಳಲ್ಲಿ ಯಾವುದನ್ನು ಬಳಸಲಾಗುತ್ತದೆ?

- A) Couplings | ಕಪ್ಲಿಂಗ್ಸ್ B) Union | ಯೂನಿಯನ್
C) Plug | ಪ್ಲಗ್ D) Reducer | ರೆಡ್ಯೂಸರ್

8. What is the centre of gravity of a sphere?

- A) At the diameter
C) At the centre
- B) At the radius
D) On the circumference

9. Identify the given rivet. | ನೀಡಿರುವ ರಿವೆಟ್ ಅನ್ನು ಗುರುತಿಸಿ.



- A) Snap head | ಸ್ನಾಪ್ ಹೆಡ್
C) Flat head | ಫ್ಲಾಟ್ ಹೆಡ್
- B) Counter sunk | ಕೌಂಟರ್ ಸುಂಕ್
D) Pan head | ಪ್ಯಾನ್ ಹೆಡ್

10. CPRF stands for _____ | CPRF ಎಂದರೆ _____

- A) Connected Pile Round Foundation
C) Combined Plain Round Foundation
- B) Corrosion Proof Raft Foundation
D) Combined Pile Raft Foundation.

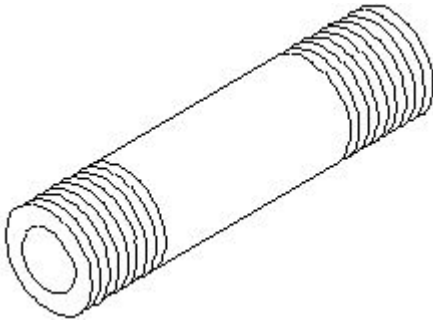
11. What is the centre of gravity of a right circular cone from its base?

- A) $h/2$
C) $h/3$
- B) $h/4$
D) $h/5$

12. What is the name of the point at which all the weight of the body concentrated?

- A) Central point
C) Initial point
- B) Centre of gravity
D) Centroid

13. What is the name of the pipe fitting item shown in the figure? | ಚಿತ್ರದಲ್ಲಿ ತೋರಿಸಿರುವ ಪೈಪ್ ಫಿಟ್ಟಿಂಗ್ ಐಟಂನ ಹೆಸರೇನು?



- A) Long nipple | ಲಾಂಗ್ ನಿಪ್ಪಲ್
C) Short nipple | ಶಾರ್ಟ್ ನಿಪ್ಪಲ್
- B) Connector | ಕನೆಕ್ಟರ್
D) Close nipple | ಕ್ಲೋಸ್ ನಿಪ್ಪಲ್

14. How to arrest the leakage in pipe fitting? | ಪೈಪ್ ಅಳವಡಿಕೆಯಲ್ಲಿ ಸೋರಿಕೆಯನ್ನು ತಡೆಯುವುದು ಹೇಗೆ?

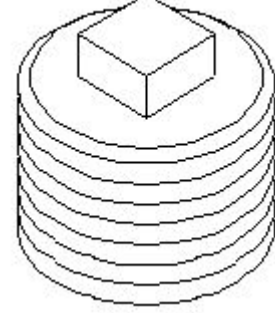
A) By applying solution | ಸೋಲ್ಯೂಷನ್ ಹಚ್ಚುವುದರಿಂದ

C) By fixing with quick fix | ಕ್ವಿಕ್ ಫಿಕ್ಸ್ ಹಚ್ಚುವುದರಿಂದ

B) By rapping with plastic wire | ಪ್ಲಾಸ್ಟಿಕ್ ತಂತಿಯೊಂದಿಗೆ ರಾಪಿಂಗ್ ಮಾಡುವುದರಿಂದ

D) By hem packing | ಹೆಮ್ ಪ್ಯಾಕಿಂಗ್ ಮಾಡುವುದರಿಂದ

15. What is the name of the pipe fitting shown in the figure? | ಚಿತ್ರದಲ್ಲಿ ತೋರಿಸಿರುವ ಪೈಪ್ ಫಿಟ್ಟಿಂಗ್ ಹೆಸರೇನು?



A) Reducer | ರೆಡ್ಯೂಸರ್

C) oncentric reducer | ಕಾನ್ಸೆಂಟ್ರಿಕ್ ರೆಡ್ಯೂಸರ್

B) Plug | ಪ್ಲಗ್

D) Coupling | ಕಪಲಿಂಗ್

16. Nut and bolts are _____ | ನಟ್ ಮತ್ತು ಬೋಲ್ಟ್ಸ್ _____

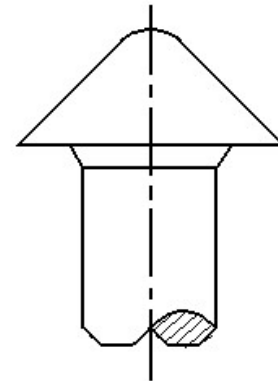
A) temporary fastening | ತಾತ್ಕಾಲಿಕ ಜೋಡಣೆ

C) semi permanent | ಅರ್ಧ ಶಾಶ್ವತ

B) permanent fastening | ಶಾಶ್ವತ ಜೋಡಣೆ

D) semi temporary | ಅರ್ಧ ತಾತ್ಕಾಲಿಕ

17. The head for boiler application is shown in the figure given below is _____ | ಕೆಳಗಿನ ಚಿತ್ರದಲ್ಲಿ ತೋರಿಸಿರುವ ಬಾಯಿಲ್ ಅಪ್ಲಿಕೇಶನ್‌ನ ಹೆಡ್:



A) pan | ಪ್ಯಾನ್

C) snap | ಸ್ನಾಪ್

B) conical | ಶಂಕುವಿನಾಕಾರದ

D) steeple | ಸ್ಟೀಪಲ್

18. The thread angle of B.S.W screw threads are _____. | BSW ಸ್ಕ್ರೂ ಥ್ರೆಡ್‌ಗಳ ಥ್ರೆಡ್ ಕೋನವು _____.

A) 30°

C) 55°

B) 60°

D) 45°

19. What is the centre of gravity of a rectangular body?

- A) At the point of intersection of its diagonals
B) Longer side of rectangle
C) Shorter side of rectangle
D) At the corners

20. Why is the first rainfall of the season is not usually considered for rainwater harvesting? | ಋತುವಿನ ಮೊದಲ ಮಳೆಯನ್ನು ಸಾಮಾನ್ಯವಾಗಿ ಮಳೆನೀರು ಕೊಯ್ಲುಗೆ ಏಕೆ ಪರಿಗಣಿಸಲಾಗುವುದಿಲ್ಲ ?

- A) Contains dust particles in the air | ಗಾಳಿಯಲ್ಲಿ ಧೂಳಿನ ಕಣಗಳನ್ನು ಹೊಂದಿರುತ್ತದೆ
B) Contains CO₂ | CO₂ ಒಳಗೊಂಡಿದೆ
C) Contains Silt | ಹೂಳು ಒಳಗೊಂಡಿದೆ
D) Contains atmosphere pollution | ವಾತಾವರಣ ಮಾಲಿನ್ಯವನ್ನು ಒಳಗೊಂಡಿದೆ

21. What causes a loud noise if a household water tap is turned on? | ಮನೆಯ ನೀರಿನ ಟ್ಯಾಪ್ ಆನ್ ಮಾಡಿದರೆ ದೊಡ್ಡ ಶಬ್ದಕ್ಕೆ ಕಾರಣವೇನು?

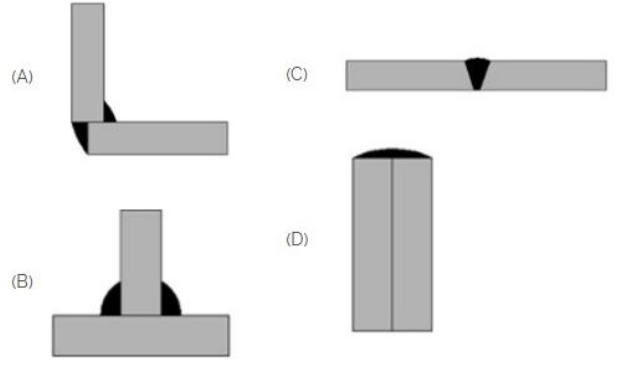
- A) Blockage in the pipe line | ಪೈಪ್‌ಲೈನ್‌ನಲ್ಲಿ ಅಡಚಣೆ
B) Washer loose in the valve | ಕವಾಟದ (ವಾಲ್ವ್) ಮೇಲೆ ವಾಷರ್ ಸಡಿಲವಾಗಿದೆ
C) No water in the tank | ತೊಟ್ಟಿಯಲ್ಲಿ ನೀರಿಲ್ಲ
D) Air bleeding | ಏರ್ ಬ್ಲೀಡಿಂಗ್

22. The rivet head for a general purpose shown in the figure below is ____ | ಕೆಳಗಿನ ಚಿತ್ರದಲ್ಲಿ ತೋರಿಸಿರುವ ಸಾಮಾನ್ಯ ಉದ್ದೇಶಕ್ಕಾಗಿ ರಿವೆಟ್ ಹೆಡ್:



- A) counter sunk | ಕೌಂಟರ್ ಸುಂಕ್
B) flat | ಫ್ಲಾಟ್
C) pan | ಪ್ಯಾನ್
D) snap | ಸ್ನಾಪ್

23. Which symbol is used for butt joints? | ಬಟ್ ಕೀಲುಗಳಿಗೆ ಯಾವ ಚಿಹ್ನೆಯನ್ನು ಬಳಸಲಾಗುತ್ತದೆ?

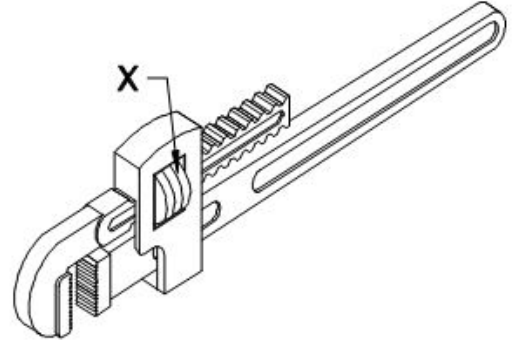


- A) D
B) B
C) C
D) A

24. Which of the following is temporary fastening? | ಕೆಳಗಿನವುಗಳಲ್ಲಿ ಯಾವುದು ತಾತ್ಕಾಲಿಕ ಫಾಸ್ಟನಿಂಗ್ ?

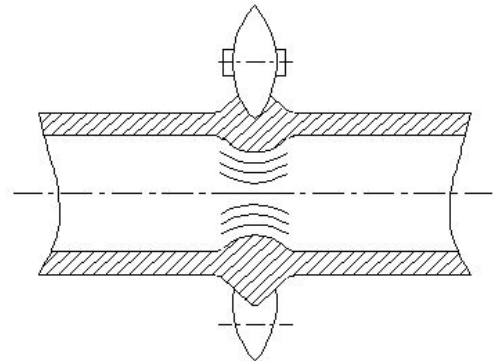
- A) Screw | ತಿರುಪು
B) Rivets | ರಿವೆಟ್ಸ್
C) Keys | ಕೀಲಿಗಳು
D) Welded | ವೆಲ್ಡೆಡ್

25. What is the name of the part marked as 'x' shown in the figure? | ಚಿತ್ರದಲ್ಲಿ ತೋರಿಸಿರುವ 'x' ಡಿಯು ಗುರುತಿಸಲಾದ ಭಾಗದ ಹೆಸರೇನು?



- A) Movable jaw | ಮೂವಬಲ್ ಜಾ
B) Adjusting nut | ಅಡ್ಜಸ್ಟಿಂಗ್ ನಟ್
C) Spring | ಸ್ಪ್ರಿಂಗ್
D) Pivot | ಪಿವೋಟ್

26. How to rectify the ridge formed by the pipe cutter as shown in the figure? | ಚಿತ್ರದಲ್ಲಿ ತೋರಿಸಿರುವ ಪೈಪ್ ಕಟ್ಲರ್‌ನಿಂದ ರೂಪುಗೊಂಡ ರಿಡ್ಜ್ ಅನ್ನು ಹೇಗೆ ಸರಿಪಡಿಸುವುದು?



- A) Boring | ಬೋರಿಂಗ್
B) Filling | ಫಿಲ್ಲಿಂಗ್

C) Drilling | ಡ್ರಿಲ್ಲಿಂಗ್

D) Reaming | ರೀಮಿಂಗ್

27. How many types of foundation□ s are there based on depth? | ಆಳದ ಆಧಾರದ ಮೇಲೆ ಎಷ್ಟು ರೀತಿಯ ಅಡಿಪಾಯಗಳಿವೆ?

A) 5

B) 3

C) 2

D) 2

28. Which one of the following geometrical shapes centre of gravity lies from its base is 1/3 of its height?

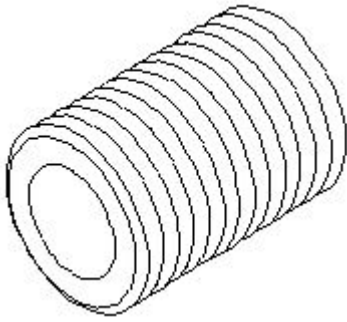
A) Rhombus

B) Square

C) Triangle

D) Cone

29. What is the name of the pipe fitting item shown in the figure? | ಚಿತ್ರದಲ್ಲಿ ತೋರಿಸಿರುವ ಪೈಪ್ ಫಿಟ್ಟಿಂಗ್ ಐಟಂನ ಹೆಸರೇನು?



A) Short nipple | ಶಾರ್ಟ್ ನಿಪ್ಪಲ್

B) Connector | ಕನೆಕ್ಟರ್

C) Close nipple | ಕ್ಲೋಸ್ ನಿಪ್ಪಲ್ D) Long nipple | ಲಾಂಗ್ ನಿಪ್ಪಲ್

30. How pipes are classified? | ಪೈಪ್‌ಗಳನ್ನು ಹೇಗೆ ವರ್ಗೀಕರಿಸಲಾಗಿದೆ?

A) Colour | ಬಣ್ಣ

B) Shapes | ಆಕಾರಗಳು

C) Material | ವಸ್ತು

D) Uses | ಉಪಯೋಗಗಳು

31. Riveted joints is a_____ | ರಿವೆಟೆಡ್ ಜಂಟಿಗಳು

A) temporary joints | ತಾತ್ಕಾಲಿಕ ಜಂಟಿಗಳು B) semi permanent | ಅರೆ ಶಾಶ್ವತ

C) none of these | ಇದ್ದಾವುದೂ ಅಲ್ಲ D) permanent joints | ಶಾಶ್ವತ ಜಂಟಿಗಳು

32. What is the angle of deviations provided on elbows and bends in pipe works? | ಪೈಪ್ ಕೆಲಸಗಳಲ್ಲಿ ಮೊಣಕೈಗಳು ಮತ್ತು ಬಾಗುವಿಕೆಗಳ ಮೇಲೆ ಒದಗಿಸಲಾದ ವಿಚಲನದ ಕೋನ ಯಾವುದು?

A) 20° & 40°

B) 60° & 45°

C) 90° & 45°

D) 30° & 60°

33. What causes wobbling pipe cutter? | ಪೈಪ್ ಕಟ್ಲರ್ ನಡುಗಲು ಕಾರಣವೇನು?

A) Worn out pin | ಸವೆದ ಪಿನ್

B) Worn out wheel | ಸವೆದ ಚಕ್ರ

C) Damaged links | ಹಾನಿಗೊಳಗಾದ ಲಿಂಕ್‌ಗಳು

D) Tension adjustment screw | ಟೆನ್ಷನ್ ಹೊಂದಾಣಿಕೆ ಸ್ಕ್ರೂ

34. Which wrench is used for tightening more than 50 mm diameter of pipe? | 50 ಎಂಎಂ ವ್ಯಾಸಕ್ಕಿಂತ (ಡಯಾಮೀಟರ್) ಹೆಚ್ಚಿನ ಪೈಪ್ ಅನ್ನು ಬಿಗಿಗೊಳಿಸಲು ಯಾವ ವ್ರೆಂಚ್ ಅನ್ನು ಬಳಸಲಾಗುತ್ತದೆ?

A) Stilson pipe wrench | ಸ್ಟಿಲ್ಸನ್ ಪೈಪ್ ವ್ರೆಂಚ್

B) Foot print wrench | ಫುಟ್ ಪ್ರಿಂಟ್ ವ್ರೆಂಚ್

C) Chain pipe wrench | ಚೈನ್ ಪೈಪ್ ವ್ರೆಂಚ್

D) Strap wrench | ಸ್ಟ್ರಾಪ್ ವ್ರೆಂಚ್

35. Which materials pipe is used for drainage pipe line? | ಡ್ರೈನೇಜ್ ಪೈಪ್ ಲೈನ್‌ಗೆ ಯಾವ ವಸ್ತುಗಳ ಪೈಪ್ ಅನ್ನು ಬಳಸಲಾಗುತ್ತದೆ?

A) Steel pipe | ಉಕ್ಕಿನ ಕೊಳವೆ.

B) G.I. Pipe | ಜಿಐ ಪೈಪ್

C) Brass Pipe | ಹಿತ್ತಾಳೆ ಪೈಪ್

D) PVC pipe | PVC ಪೈಪ್

36. Where the centre of gravity of a circle lies?

A) Any where on its diameter B) Any where on its radius

C) At its centre

D) Any where on its circumference

37. What is the centre of gravity of a solid hemisphere from its base?

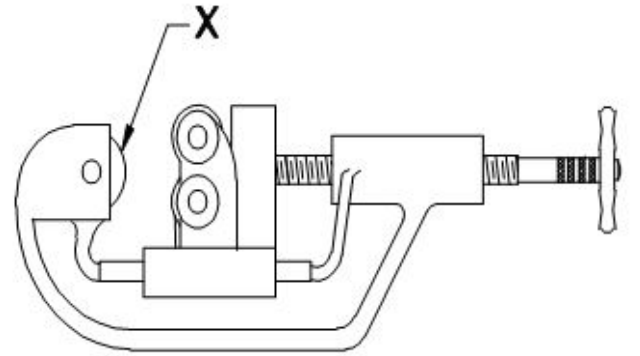
A) 4r/5

B) 3r/8

C) r/2

D) 3r/4

38. What is the name of the part marked as □ x□ shown in the figure? | ಚಿತ್ರದಲ್ಲಿ ತೋರಿಸಿರುವ □ x□ ಗುರುತಿಸಲಾದ ಭಾಗದ ಹೆಸರೇನು?



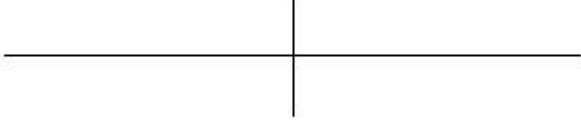
A) Guide rollers | ಗೈಡ್ ರೋಲರುಗಳು

B) Hand lever | ಹ್ಯಾಂಡ್ ಲಿವರ್

C) Cutter wheel | ಕಟ್ಲರ್ ವೀಲ್

D) Adjusting screw | ಅಡ್ಜಸ್ಟಿಂಗ್ ಸ್ಕ್ರೂ

39. What is the name of the pipe fitting symbol shown in the figure? | ಚಿತ್ರದಲ್ಲಿ ತೋರಿಸಿರುವ ಪೈಪ್ ಫಿಟ್ಟಿಂಗ್ ಚಿಹ್ನೆಯ ಹೆಸರೇನು?



- A) Cross | ಕ್ರಾಸ್
C) Socket | ಸಾಕೆಟ್
B) Elbow | ಎಲ್ಬೋ
D) Plug | ಪ್ಲಗ್

40. Which affects the centre of gravity of the object?

- A) Shape
C) Mass
B) Density
D) Weight

41. What is the centre of gravity of a semi circle of diameter 12 cm?

- A) 2.75 cm
C) 2.54 cm
B) 2.24 cm
D) 3.25 cm

42. Which state of equilibrium's example is, A cone resting on its base?

- A) Both A and B
C) Un-stable
B) Stable
D) Neutral

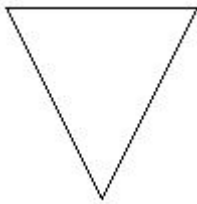
43. Pipe cutting die is generally _____ | ಪೈಪ್ ಕಟಿಂಗ್ ಡೈ ಸಾಮಾನ್ಯವಾಗಿ _____

- A) divided in three parts | ಮೂರು ಭಾಗಗಳಾಗಿ ವಿಂಗಡಿಸಲಾಗಿದೆ
C) divided in two parts | ಎರಡು ಭಾಗಗಳಾಗಿ ವಿಂಗಡಿಸಲಾಗಿದೆ
B) undivided | ಅವಿಭಜಿತ
D) divided in four parts. | ನಾಲ್ಕು ಭಾಗಗಳಾಗಿ ವಿಂಗಡಿಸಲಾಗಿದೆ.

44. What causes water dripping from the tap even after it is closed? | ಟ್ಯಾಪ್ ಮುಚ್ಚಿದ ನಂತರವೂ ನೀರು ತೊಟ್ಟಿಕ್ಕಲು ಕಾರಣವೇನು?

- A) Bend spindle | ಬೆಂಡ್ ಸ್ಪಿಂಡಲ್
C) Loose valve | ಲೂಸ್ ಕವಾಟ (ವಾಲ್ವ್)
B) Defective washer | ದೋಷಯುಕ್ತ ವಾಷರ್
D) Spindle thread wornout | ಸ್ಪಿಂಡಲ್ ಡ್ರೆಡ್ ಸವೆದಿರುವುದು

45. What is the name of the pipe fitting symbol shown in the figure? | ಚಿತ್ರದಲ್ಲಿ ತೋರಿಸಿರುವ ಪೈಪ್ ಫಿಟ್ಟಿಂಗ್ ಚಿಹ್ನೆಯ ಹೆಸರೇನು?



- A) Cross | ಕ್ರಾಸ್
C) Plug | ಪ್ಲಗ್
B) Socket | ಸಾಕೆಟ್
D) Elbow | ಎಲ್ಬೋ

46. GMAW stands for _____ | GMAW ಎಂದರೆ _____

- A) Germanium Metal Arc Welding
C) Gun Metal Arc Welding
B) Gas Tungsten Arc Welding
D) Gas Metal Arc Welding

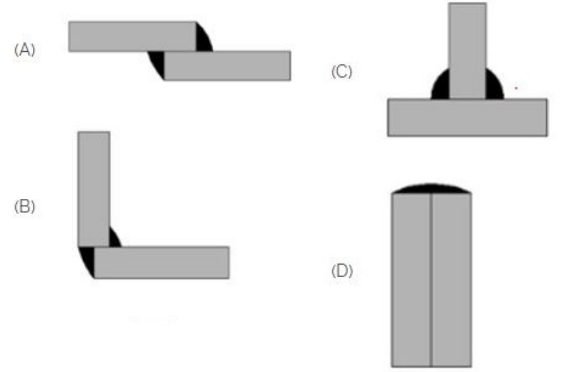
47. Which valve permits fluid flow in only one direction? | ಯಾವ ಕವಾಟವು (ವಾಲ್ವ್) ಒಂದೇ ದಿಕ್ಕಿನಲ್ಲಿ ದ್ರವದ ಹರಿವನ್ನು ಅನುಮತಿಸುತ್ತದೆ?

- A) Needle valve | ನೀಡಲ್ ವಾಲ್ವ್
C) Pressure regulator valve | ಒತ್ತಡ ನಿಯಂತ್ರಕ ಕವಾಟ (ವಾಲ್ವ್)
B) Non-return valve | ಹಿಂತಿರುಗಿಸದ ಕವಾಟ (ವಾಲ್ವ್)
D) Flow control valve | ಫ್ಲೋ ಕಂಟ್ರೋಲ್ ವಾಲ್ವ್

48. The Included angle of pipe thread is around _____ | ಪೈಪ್ ಡ್ರೆಡ್ ಒಳಗೊಂಡಿರುವ ಕೋನವು ಸುಮಾರು _____ ಆಗಿದೆ

- A) 15°
C) 10°
B) 75°
D) 55°

49. Which symbol is used for lap joint? | ಲ್ಯಾಪ್ ಜಾಯಿಂಟ್ ಯಾವ ಚಿಹ್ನೆಯನ್ನು ಬಳಸಲಾಗುತ್ತದೆ?



- A) A
C) B
B) D
D) C

50. Which standard fitting is used for joining pipeline of different diameters? | ವಿವಿಧ ವ್ಯಾಸದ ಪೈಪ್‌ನೈಗ್ ಸೇರಲು ಯಾವ ಪ್ರಮಾಣಿತ (ಸ್ಟಾಂಡರ್ಡ್) ಫಿಟ್ಟಿಂಗ್ ಅನ್ನು ಬಳಸಲಾಗುತ್ತದೆ?

- A) Plug | ಪ್ಲಗ್
C) Reducer | ಕಡಿಮೆ
B) Coupling | ಕೂಲಿಂಗ್
D) Caps | ಕ್ಯಾಪ್ಸ್