

Duration: 30 Mins

Total Marks: 50

Q.ID: ITISKILL325340

1. Which wrench is used for tightening more than 50 mm diameter of pipe? | 50 ಎಂಎಂ ವ್ಯಾಸಕ್ಕಿಂತ (ಡಯಾಮೀಟರ್) ಹೆಚ್ಚಿನ ವೈಪ್ ಅನ್ನು ಬಿಗಿಗೊಳಿಸಲು ಯಾವ ವ್ರೆಂಚ್ ಅನ್ನು ಬಳಸಲಾಗುತ್ತದೆ?

- A) Chain pipe wrench | ಚೈನ್ ಪೈಪ್ ವ್ರೆಂಚ್
B) Foot print wrench | ಫುಟ್ ಪ್ರಿಂಟ್ ವ್ರೆಂಚ್
C) Strap wrench | ಸ್ಟ್ರಾಪ್ ವ್ರೆಂಚ್
D) Stilson pipe wrench | ಸ್ಟಿಲ್ಸನ್ ಪೈಪ್ ವ್ರೆಂಚ್

Answer: A) Chain pipe wrench | ಚೈನ್ ಪೈಪ್ ವ್ರೆಂಚ್

2. Which of the following is used to block the pipe at one end? | ಒಂದು ತುದಿಯಲ್ಲಿ ವೈಪ್ ಅನ್ನು ನಿರ್ಬಂಧಿಸಲು ಕೆಳಗಿನವುಗಳಲ್ಲಿ ಯಾವುದನ್ನು ಬಳಸಲಾಗುತ್ತದೆ?

- A) Reducer | ರೆಡ್ಯೂಸರ್
B) Union | ಯೂನಿಯನ್
C) Plug | ಪ್ಲಗ್
D) Couplings | ಕಪ್ಲಿಂಗ್ಸ್

Answer: C) Plug | ಪ್ಲಗ್

3. GMAW stands for _____ | GMAW ಎಂದರೆ _____

- A) Germanium Metal Arc Welding
B) Gas Tungsten Arc Welding
C) Gun Metal Arc Welding
D) Gas Metal Arc Welding

Answer: D) Gas Metal Arc Welding

4. Which valve permits fluid flow in only one direction? | ಯಾವ ಕವಾಟವು (ವಾಲ್ವ್) ಒಂದೇ ದಿಕ್ಕಿನಲ್ಲಿ ದ್ರವದ ಹರಿವನ್ನು ಅನುಮತಿಸುತ್ತದೆ?

- A) Flow control valve | ಫ್ಲೋ ಕಂಟ್ರೋಲ್ ವಾಲ್ವ್
B) Pressure regulator valve | ಒತ್ತಡ ನಿಯಂತ್ರಕ ಕವಾಟ (ವಾಲ್ವ್)
C) Non-return valve | ಹಿಂತಿರುಗಿಸದ ಕವಾಟ (ವಾಲ್ವ್)
D) Needle valve | ನೀಡಲ್ ವಾಲ್ವ್

Answer: C) Non-return valve | ಹಿಂತಿರುಗಿಸದ ಕವಾಟ (ವಾಲ್ವ್)

5. Why is the first rainfall of the season is not usually considered for rainwater harvesting? | ಋತುವಿನ ಮೊದಲ ಮಳೆಯನ್ನು ಸಾಮಾನ್ಯವಾಗಿ ಮಳೆನೀರು ಕೊಯ್ಲಿಗೆ ಏಕೆ ಪರಿಗಣಿಸಲಾಗುವುದಿಲ್ಲ ?

- A) Contains dust particles in the air | ಗಾಳಿಯಲ್ಲಿ ಧೂಳಿನ ಕಣಗಳನ್ನು ಹೊಂದಿರುತ್ತದೆ
B) Contains CO₂ | CO₂ ಒಳಗೊಂಡಿದೆ
C) Contains Silt | ಹೂಳು ಒಳಗೊಂಡಿದೆ
D) Contains atmosphere pollution | ವಾತಾವರಣ ಮಾಲಿನ್ಯವನ್ನು ಒಳಗೊಂಡಿದೆ

Answer: C) Contains Silt | ಹೂಳು ಒಳಗೊಂಡಿದೆ

6. What is the name of the pipe fitting symbol shown in the

figure? | ಚಿತ್ರದಲ್ಲಿ ತೋರಿಸಿರುವ ವೈಪ್ ಫಿಟ್ಟಿಂಗ್ ಚಿಹ್ನೆಯ ಹೆಸರೇನು?



- A) Socket | ಸಾಕೆಟ್
B) Elbow | ಎಲ್ಬೋ
C) Cross | ಕ್ರಾಸ್
D) Plug | ಪ್ಲಗ್

Answer: A) Socket | ಸಾಕೆಟ್

7. Pipe cutting die is generally _____ | ವೈಪ್ ಕಟಿಂಗ್ ಡೈ ಸಾಮಾನ್ಯವಾಗಿ _____

- A) divided in four parts. | ನಾಲ್ಕು ಭಾಗಗಳಾಗಿ ವಿಂಗಡಿಸಲಾಗಿದೆ.
B) divided in two parts | ಎರಡು ಭಾಗಗಳಾಗಿ ವಿಂಗಡಿಸಲಾಗಿದೆ
C) divided in three parts | ಮೂರು ಭಾಗಗಳಾಗಿ ವಿಂಗಡಿಸಲಾಗಿದೆ
D) undivided | ಅವಿಭಜಿತ

Answer: B) divided in two parts | ಎರಡು ಭಾಗಗಳಾಗಿ ವಿಂಗಡಿಸಲಾಗಿದೆ

8. The rivet head for a general purpose shown in the figure below is ____ | ಕೆಳಗಿನ ಚಿತ್ರದಲ್ಲಿ ತೋರಿಸಿರುವ ಸಾಮಾನ್ಯ ಉದ್ದೇಶಕ್ಕಾಗಿ ರಿವೆಟ್ ಹೆಡ್:



- A) flat | ಫ್ಲಾಟ್
B) pan | ಪ್ಯಾನ್
C) snap | ಸ್ನಾಪ್
D) counter sunk | ಕೌಂಟರ್ ಸುಂಕ್

Answer: D) counter sunk | ಕೌಂಟರ್ ಸುಂಕ್

9. Which affects the centre of gravity of the object?

- A) Mass
B) Density
C) Weight
D) Shape

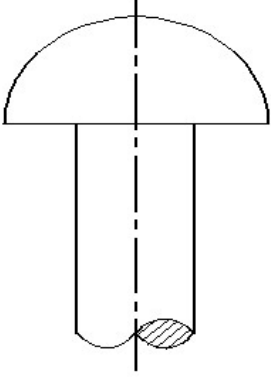
Answer: A) Mass

10. What is the angle of deviations provided on elbows and bends in pipe works? | ಪೈಪ್ ಕೆಲಸಗಳಲ್ಲಿ ಮೊಣಕೈಗಳು ಮತ್ತು ಬಾಗುವಿಕೆಗಳ ಮೇಲೆ ಒದಗಿಸಲಾದ ವಿಚಲನದ ಕೋನ ಯಾವುದು?

- A) 20° & 40° B) 30° & 60°
C) 90° & 45° D) 60° & 45°

Answer: C) 90° & 45°

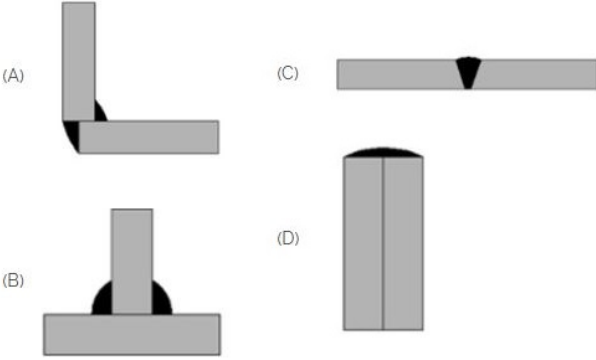
11. Identify the given rivet. | ನೀಡಿರುವ ರಿವೆಟ್ ಅನ್ನು ಗುರುತಿಸಿ.



- A) Flat head | ಫ್ಲಾಟ್ ಹೆಡ್ B) Pan head | ಪ್ಯಾನ್ ಹೆಡ್
C) Counter sunk | ಕೌಂಟರ್ ಸುಂಕ್ D) Snap head | ಸ್ನಾಪ್ ಹೆಡ್

Answer: D) Snap head | ಸ್ನಾಪ್ ಹೆಡ್

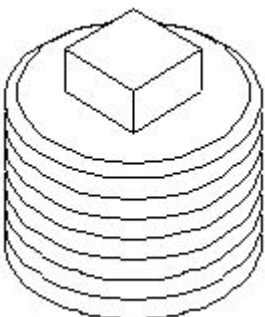
12. Which symbol is used for butt joints? | ಬಟ್ ಕೀಲುಗಳಿಗೆ ಯಾವ ಚಿಹ್ನೆಯನ್ನು ಬಳಸಲಾಗುತ್ತದೆ?



- A) B B) C
C) D D) A

Answer: B) C

13. What is the name of the pipe fitting shown in the figure? | ಚಿತ್ರದಲ್ಲಿ ತೋರಿಸಿರುವ ಪೈಪ್ ಫಿಟ್ಟಿಂಗ್ ಹೆಸರೇನು?



- A) oncentric reducer | ಕಾಂಸೆಂಟ್ರಿಕ್ ರೆಡ್ಯೂಸರ್ B) Coupling | ಕಪಲಿಂಗ್
C) Plug | ಪ್ಲಗ್ D) Reducer | ರೆಡ್ಯೂಸರ್

Answer: C) Plug | ಪ್ಲಗ್

14. Riveted joints is a _____ | ರಿವೆಟೆಡ್ ಜಂಟಿಗಳು

- A) temporary joints | ತಾತ್ಕಾಲಿಕ ಜಂಟಿಗಳು B) none of these | ಇದ್ದಾವುದೂ ಅಲ್ಲ
C) semi permanent | ಅರೆ ಶಾಶ್ವತ D) permanent joints | ಶಾಶ್ವತ ಜಂಟಿಗಳು

Answer: C) semi permanent | ಅರೆ ಶಾಶ್ವತ

15. Which materials pipe is used for drainage pipe line? | ಡ್ರೈನೇಜ್ ಪೈಪ್ ಲೈನ್‌ಗೆ ಯಾವ ವಸ್ತುಗಳ ಪೈಪ್ ಅನ್ನು ಬಳಸಲಾಗುತ್ತದೆ?

- A) Brass Pipe | ಹಿತ್ತಾಳೆ ಪೈಪ್ B) PVC pipe | PVC ಪೈಪ್
C) Steel pipe | ಉಕ್ಕಿನ ಕೊಳವೆ. D) G.I. Pipe | ಜಿಐ ಪೈಪ್

Answer: B) PVC pipe | PVC ಪೈಪ್

16. What causes a loud noise if a household water tap is turned on? | ಮನೆಯ ನೀರಿನ ಟ್ಯಾಪ್ ಆನ್ ಮಾಡಿದರೆ ದೊಡ್ಡ ಶಬ್ದಕ್ಕೆ ಕಾರಣವೇನು?

- A) Air bleeding | ಏರ್ ಬ್ಲೀಡಿಂಗ್ B) Blockage in the pipe line | ಪೈಪ್‌ಲೈನ್‌ನಲ್ಲಿ ಅಡಚಣೆ
C) No water in the tank | ತೊಟ್ಟಿಯಲ್ಲಿ ನೀರಿಲ್ಲ D) Washer loose in the valve | ಕವಾಟದ (ವಾಲ್ವ್) ಮೇಲೆ ವಾಷರ್ ಸಡಿಲವಾಗಿದೆ

Answer: D) Washer loose in the valve | ಕವಾಟದ (ವಾಲ್ವ್) ಮೇಲೆ ವಾಷರ್ ಸಡಿಲವಾಗಿದೆ

17. Where the centre of gravity of a circle lies?

- A) At its centre B) Any where on its radius
C) Any where on its diameter D) Any where on its circumference

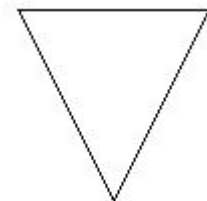
Answer: A) At its centre

18. Which one of the following geometrical shapes centre of gravity lies from its base is 1/3 of its height?

- A) Cone B) Triangle
C) Rhombus D) Square

Answer: B) Triangle

19. What is the name of the pipe fitting symbol shown in the figure? | ಚಿತ್ರದಲ್ಲಿ ತೋರಿಸಿರುವ ಪೈಪ್ ಫಿಟ್ಟಿಂಗ್ ಚಿಹ್ನೆಯ ಹೆಸರೇನು?



- A) Cross | ಕ್ರಾಸ್
C) Socket | ಸಾಕೆಟ್
B) Elbow | ಎಲ್ಬೋ
D) Plug | ಪ್ಲಗ್

Answer: D) Plug | ಪ್ಲಗ್

20. How many types of foundation□ s are there based on depth? | ಆಳದ ಆಧಾರದ ಮೇಲೆ ಎಷ್ಟು ರೀತಿಯ ಅಡಿಪಾಯಗಳಿವೆ?

- A) 5
C) 2
B) 3
D) 2

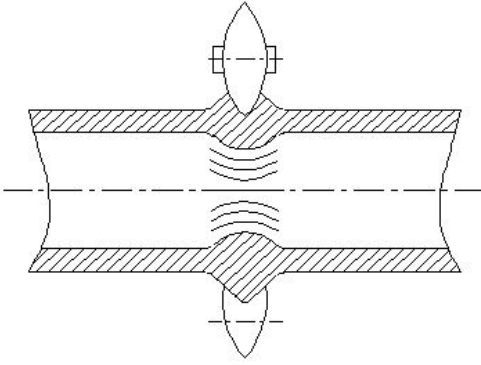
Answer: C) 2

21. What is the name of the point at which all the weight of the body concentrated?

- A) Centre of gravity
C) Initial point
B) Central point
D) Centroid

Answer: A) Centre of gravity

22. How to rectify the ridge formed by the pipe cutter as shown in the figure? | ಚಿತ್ರದಲ್ಲಿ ತೋರಿಸಿರುವ ಪೈಪ್ ಕಟ್‌ನಿಂಗ್ ರೂಪುಗೊಂಡ ರಿಡ್ಜ್ ಅನ್ನು ಹೇಗೆ ಸರಿಪಡಿಸುವುದು?



- A) Filling | ಫಿಲ್ಲಿಂಗ್
C) Reaming | ರೀಮಿಂಗ್
B) Boring | ಬೋರಿಂಗ್
D) Drilling | ಡ್ರಿಲ್ಲಿಂಗ್

Answer: C) Reaming | ರೀಮಿಂಗ್

23. The thread angle of B.S.W screw threads are___. | BSW ಸ್ಕ್ರೂ ಥ್ರೆಡ್‌ಗಳ ಥ್ರೆಡ್ ಕೋನವು_____.

- A) 30°
C) 60°
B) 55°
D) 45°

Answer: B) 55°

24. What is the centre of gravity of a semi circle of diameter 12 cm?

- A) 2.24 cm
C) 2.75 cm
B) 3.25 cm
D) 2.54 cm

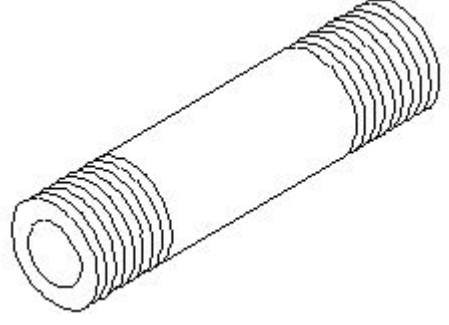
Answer: D) 2.54 cm

25. What is the centre of gravity of a solid hemisphere from its base?

- A) 3r/4
C) 4r/5
B) r/2
D) 3r/8

Answer: D) 3r/8

26. What is the name of the pipe fitting item shown in the figure? | ಚಿತ್ರದಲ್ಲಿ ತೋರಿಸಿರುವ ಪೈಪ್ ಫಿಟ್ಟಿಂಗ್ ಐಟಂನ ಹೆಸರೇನು?



- A) Connector | ಕನೆಕ್ಟರ್
C) Short nipple | ಶಾರ್ಟ್ ನಿಪ್ಪಲ್
B) Close nipple | ಕ್ಲೋಸ್ ನಿಪ್ಪಲ್
D) Long nipple | ಲಾಂಗ್ ನಿಪ್ಪಲ್

Answer: D) Long nipple | ಲಾಂಗ್ ನಿಪ್ಪಲ್

27. Which standard fitting is used for joining pipeline of different diameters? | ವಿವಿಧ ವ್ಯಾಸದ ಪೈಪ್‌ಲೈನ್‌ಗಳನ್ನು ಯಾವ ಪ್ರಮಾಣಿತ (ಸ್ಟಾಂಡರ್ಡ್) ಫಿಟ್ಟಿಂಗ್ ಅನ್ನು ಬಳಸಲಾಗುತ್ತದೆ?

- A) Caps | ಕ್ಯಾಪ್ಸ್
C) Plug | ಪ್ಲಗ್
B) Reducer | ಕಡಿಮೆ
D) Coupling | ಕೂಲಿಂಗ್

Answer: B) Reducer | ಕಡಿಮೆ

28. What is the centre of gravity of a right circular cone from its base?

- A) h/2
C) h/4
B) h/5
D) h/3

Answer: C) h/4

29. What is the centre of gravity of a rectangular body?

- A) At the point of intersection of its diagonals
C) Longer side of rectangle
B) Shorter side of rectangle
D) At the corners

Answer: A) At the point of intersection of its diagonals

30. What is the centre of gravity of a sphere?

- A) At the radius
C) On the circumference
B) At the diameter
D) At the centre

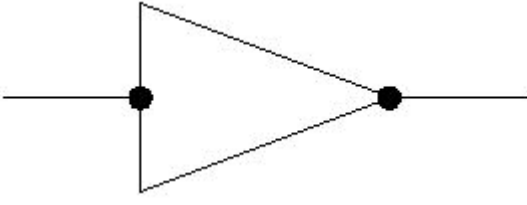
Answer: D) At the centre

31. CPRF stands for_____ | CPRF ಎಂದರೆ_____

- A) Corrosion Proof Raft Foundation
C) Connected Pile Round Foundation
B) Combined Plain Round Foundation
D) Combined Pile Raft Foundation.

Answer: D) Combined Pile Raft Foundation.

32. What is the name of the pipe line symbol shown in the figure? | ಚಿತ್ರದಲ್ಲಿ ತೋರಿಸಿರುವ ಪೈಪ್ ಲೈನ್ ಚಿಹ್ನೆಯ ಹೆಸರೇನು?



- A) Plug or cap | ಪ್ಲಗ್ ಅಥವಾ ಕ್ಯಾಪ್
B) Reducer concentric | ರೆಡ್ಯೂಸರ್ ಕಾಂಸೆಂಟ್ರಿಕ್
C) Socket | ಸಾಕೆಟ್
D) Union screwed | ಯೂನಿಯನ್ ಸ್ಕ್ರೌಡ್

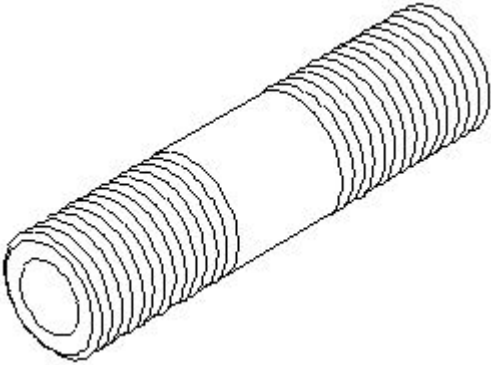
Answer: B) Reducer concentric | ರೆಡ್ಯೂಸರ್ ಕಾಂಸೆಂಟ್ರಿಕ್

33. What causes water dripping from the tap even after it is closed? | ಟ್ಯಾಪ್ ಮುಚ್ಚಿದ ನಂತರವೂ ನೀರು ತೊಟ್ಟಿಕ್ಕಲು ಕಾರಣವೇನು?

- A) Spindle thread wornout | ಸ್ಪಿಂಡಲ್ ಥ್ರೆಡ್ ಸವೆದಿರುವುದು
B) Defective washer | ದೋಷಯುಕ್ತ ವಾಷರ್
C) Bend spindle | ಬೆಂಡ್ ಸ್ಪಿಂಡಲ್
D) Loose valve | ಲೂಸ್ ಕವಾಲ್ (ವಾಲ್ವ್)

Answer: B) Defective washer | ದೋಷಯುಕ್ತ ವಾಷರ್

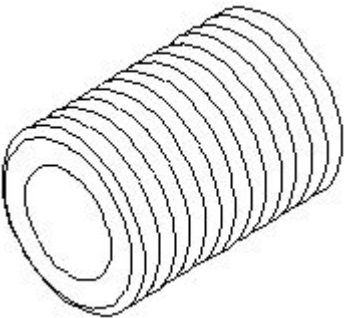
34. What is the name of the pipe fitting item shown in the figure? | ಚಿತ್ರದಲ್ಲಿ ತೋರಿಸಿರುವ ಪೈಪ್ ಫಿಟ್ಟಿಂಗ್ ಐಟಂನ ಹೆಸರೇನು?



- A) Long nipple | ಲಾಂಗ್ ನಿಪ್ಪಲ್
B) Connector | ಕನೆಕ್ಟರ್
C) Short nipple | ಶಾರ್ಟ್ ನಿಪ್ಪಲ್
D) Close nipple | ಕ್ಲೋಸ್ ನಿಪ್ಪಲ್

Answer: C) Short nipple | ಶಾರ್ಟ್ ನಿಪ್ಪಲ್

35. What is the name of the pipe fitting item shown in the figure? | ಚಿತ್ರದಲ್ಲಿ ತೋರಿಸಿರುವ ಪೈಪ್ ಫಿಟ್ಟಿಂಗ್ ಐಟಂನ ಹೆಸರೇನು?



- A) Close nipple | ಕ್ಲೋಸ್ ನಿಪ್ಪಲ್
B) Short nipple | ಶಾರ್ಟ್ ನಿಪ್ಪಲ್
C) Connector | ಕನೆಕ್ಟರ್
D) Long nipple | ಲಾಂಗ್ ನಿಪ್ಪಲ್

Answer: A) Close nipple | ಕ್ಲೋಸ್ ನಿಪ್ಪಲ್

36. How pipes are classified? | ಪೈಪ್‌ಗಳನ್ನು ಹೇಗೆ ವರ್ಗೀಕರಿಸಲಾಗಿದೆ?

- A) Colour | ಬಣ್ಣ
B) Material | ವಸ್ತು
C) Uses | ಉಪಯೋಗಗಳು
D) Shapes | ಆಕಾರಗಳು

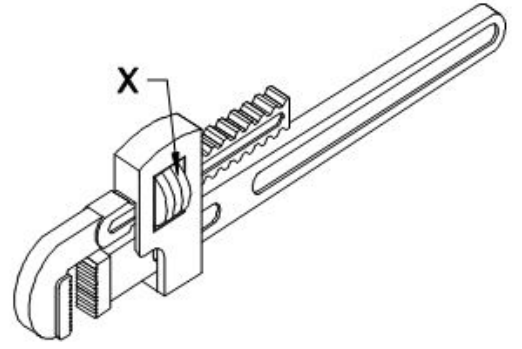
Answer: B) Material | ವಸ್ತು

37. Nut and bolts are _____ | ನಟ್ ಮತ್ತು ಬೋಲ್ಟ್ಸ್ _____

- A) temporary fastening | ತಾತ್ಕಾಲಿಕ ಜೋಡಣೆ
B) permanent fastening | ಶಾಶ್ವತ ಜೋಡಣೆ
C) semi temporary | ಅರ್ಧ ತಾತ್ಕಾಲಿಕ
D) semi permanent | ಅರ್ಧ ಶಾಶ್ವತ

Answer: A) temporary fastening | ತಾತ್ಕಾಲಿಕ ಜೋಡಣೆ

38. What is the name of the part marked as 'x' shown in the figure? | ಚಿತ್ರದಲ್ಲಿ ತೋರಿಸಿರುವ 'x' ಒಂದು ಗುರುತಿಸಲಾದ ಭಾಗದ ಹೆಸರೇನು?



- A) Spring | ಸ್ಪ್ರಿಂಗ್
B) Pivot | ಪಿವೋಟ್
C) Movable jaw | ಮೂವಬಲ್ ಜಾ
D) Adjusting nut | ಅಡ್ಜಸ್ಟಿಂಗ್ ನಟ್

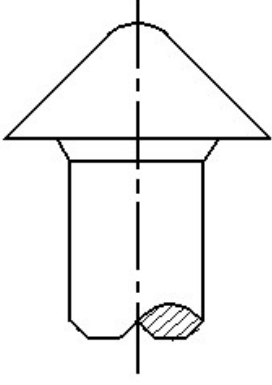
Answer: D) Adjusting nut | ಅಡ್ಜಸ್ಟಿಂಗ್ ನಟ್

39. Which state of equilibrium's example is A cone resting on its tip?

- A) Unstable
B) Neutral
C) Horizontal
D) Stable

Answer: A) Unstable

40. The head for boiler application is shown in the figure given below is _____ | ಕೆಳಗಿನ ಚಿತ್ರದಲ್ಲಿ ತೋರಿಸಿರುವ ಬಾಯ್ಲರ್ ಅಪ್ಲಿಕೇಶನ್‌ನ ಹೆಡ್:



- A) steeple | ಸ್ವಿಪಲ್
B) snap | ಸ್ನಾಪ್
C) pan | ಪ್ಯಾನ್
D) conical | ಶಂಕುವಿನಾಕಾರದ

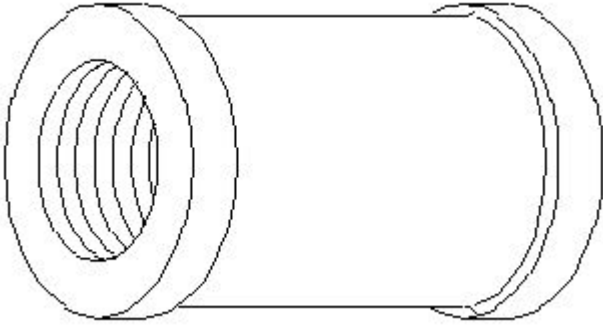
Answer: A) steeple | ಸ್ವಿಪಲ್

41. Lock nut or check-nut is chamfered on____. | ಲಾಕ್ ನಟ್ ಅಥವಾ ಚೆಕ್-ನಟ್ ಅನ್ನು_____ ರಂದು ಚೀಂಫರ್ ಮಾಡಲಾಗಿದೆ.

- A) none sides | ಯಾವುದೇ ಬದಿಗಳಿಲ್ಲ
B) upper side | ಮೇಲಿನ ಭಾಗ
C) both side | ಎರಡೂ ಕಡೆ
D) lower side | ಕೆಳಗಿನ ಭಾಗ

Answer: C) both side | ಎರಡೂ ಕಡೆ

42. What is the name of the pipe fitting item shown in the figure? | ಚಿತ್ರದಲ್ಲಿ ತೋರಿಸಿರುವ ಪೈಪ್ ಫಿಟ್ಟಿಂಗ್ ಐಟಂನ ಹೆಸರೇನು?



- A) Plug | ಪ್ಲಗ್
B) Coupling | ಕಪಲಿಂಗ್
C) Reducer | ರೆಡ್ಯೂಸರ್
D) Concentric reducer | ಕಾಂಸೆಂಟ್ರಿಕ್ ರೆಡ್ಯೂಸರ್

Answer: B) Coupling | ಕಪಲಿಂಗ್

43. What causes wobbling pipe cutter? | ಪೈಪ್ ಕಟ್ಲರ್ ನಡುಗಲು ಕಾರಣವೇನು?

- A) Damaged links | ಹಾನಿಗೊಳಗಾದ ಲಿಂಕ್‌ಗಳು
B) Worn out wheel | ಸವೆದ ಚಕ್ರ
C) Tension adjustment screw | ಟೆನ್ಷನ್ ಹೊಂದಾಣಿಕೆ ಸ್ಕ್ರೂ
D) Worn out pin | ಸವೆದ ಪಿನ್

Answer: A) Damaged links | ಹಾನಿಗೊಳಗಾದ ಲಿಂಕ್‌ಗಳು

44. Which state of equilibrium's example is, A cone resting on its base?

- A) Bothe A and B
B) Neutral

- C) Stable
D) Un-stable

Answer: C) Stable

45. How to arrest the leakage in pipe fitting? | ಪೈಪ್ ಅಳವಡಿಕೆಯಲ್ಲಿ ಸೋರಿಕೆಯನ್ನು ತಡೆಯುವುದು ಹೇಗೆ?

- A) By fixing with quick fix | ಕ್ವಿಕ್ ಫಿಕ್ಸ್ ಹಚ್ಚುವುದರಿಂದ
B) By hem packing | ಹೆಮ್ ಪ್ಯಾಕಿಂಗ್ ಮಾಡುವುದರಿಂದ
C) By applying solution | ಸೊಲ್ಯೂಷನ್ ಹಚ್ಚುವುದರಿಂದ
D) By rapping with plastic wire | ಪ್ಲಾಸ್ಟಿಕ್ ತಂತಿಯೊಂದಿಗೆ ರಾಪಿಂಗ್ ಮಾಡುವುದರಿಂದ

Answer: B) By hem packing | ಹೆಮ್ ಪ್ಯಾಕಿಂಗ್ ಮಾಡುವುದರಿಂದ

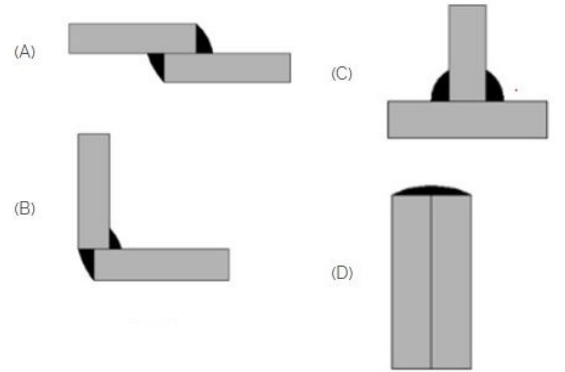
46. What is the name of the pipe fitting item shown in the figure? | ಚಿತ್ರದಲ್ಲಿ ತೋರಿಸಿರುವ ಪೈಪ್ ಫಿಟ್ಟಿಂಗ್ ಐಟಂನ ಹೆಸರೇನು?



- A) Coupling | ಕಪಲಿಂಗ್
B) Reducer | ರೆಡ್ಯೂಸರ್
C) Plug | ಪ್ಲಗ್
D) Cap | ಕ್ಯಾಪ್

Answer: D) Cap | ಕ್ಯಾಪ್

47. Which symbol is used for lap joint? | ಲ್ಯಾಪ್ ಜಾಯಿಂಟ್‌ಗೆ ಯಾವ ಚಿಹ್ನೆಯನ್ನು ಬಳಸಲಾಗುತ್ತದೆ?



- A) C
B) B
C) D
D) A

Answer: D) A

48. Which of the following is temporary fastening? | ಕೆಳಗಿನವುಗಳಲ್ಲಿ ಯಾವುದು ತಾತ್ಕಾಲಿಕ ಫಾಸ್ಟನಿಂಗ್ ?

- A) Screw | ತಿರುಪು
B) Keys | ಕೀಲಿಗಳು
C) Rivets | ರಿವೆಟ್ಸ್
D) Welded | ವೆಲ್ಡ್ಡ್

Answer: A) Screw | ತಿರುಪು

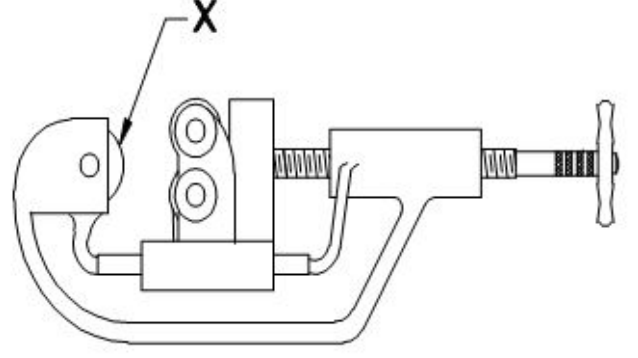
49. The Included angle of pipe thread is around_____ | ಪೈಪ್

ಥ್ರೆಡ್ ಒಳಗೊಂಡಿರುವ ಕೋನವು ಸುಮಾರು _____ ಆಗಿದೆ

- A) 10° B) 55°
C) 15° D) 75°

Answer: B) 55°

50. What is the name of the part marked as X shown in the figure? | ಚಿತ್ರದಲ್ಲಿ ತೋರಿಸಿರುವ X ಒಂದು ಗುರುತಿಸಲಾದ ಭಾಗದ ಹೆಸರೇನು?



- A) Adjusting screw | ಅಡ್ಜಸ್ಟಿಂಗ್ ಸ್ಕ್ರೂ B) Hand lever | ಹ್ಯಾಂಡ್ ಲಿವರ್
C) Cutter wheel | ಕಟ್ಲರ್ ವೀಲ್ D) Guide rollers | ಗೈಡ್ ರೋಲರುಗಳು

Answer: C) Cutter wheel | ಕಟ್ಲರ್ ವೀಲ್