

# TRADE THEORY - 25- Mar-2026 12:13 PM

Q. ID: ITISKILL3190VS

EL Trade Theory Test for the  
month of February

February 2026

GOVT ITI PERDOOR

Question Paper

Student: Shravan s

Score: 5/12 (41.67%)

Code: 2374

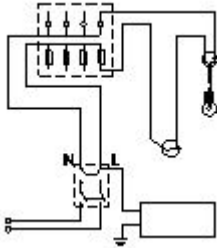
1. What is the minimum cross-sectional area of copper conductor for flexible cord as per BIS? | ಬಿಐಎಸ್ ಪ್ರಕಾರ ಹೊಂದಿಕೊಳ್ಳುವ ಬಳ್ಳಿಗೆ ತಾಮ್ರದ ವಾಹಕದ ಕನಿಷ್ಠ ಅಡ್ಡ - ವಿಭಾಗ ವಿಸ್ತೀರ್ಣ ಎಷ್ಟು?

- A) 2.5 mm<sup>2</sup> B) 1.5 mm<sup>2</sup>  
C) 1 mm<sup>2</sup> D) 0.5 mm<sup>2</sup> (Correct)

2. Which instrument is used to test the insulation of new domestic wiring installation? | ಹೊಸ ದೇಶೀಯ ವೈರಿಂಗ್ ಅನುಸ್ಥಾಪನೆಯ ನಿರೋಧನವನ್ನು ಪರೀಕ್ಷಿಸಲು ಯಾವ ಸಾಧನವನ್ನು ಬಳಸಲಾಗುತ್ತದೆ?

- A) Multimeter | ಮಲ್ಟಿಮೀಟರ್ B) Megger | ಮೆಗ್ಗರ್ (Correct)  
C) Shunt type ohmmeter | ಷಂಟ್ ಕಾಟುಂಬಿಕತೆ ಓಮ್ಮೀಟರ್ D) Series type ohmmeter | ಸರಣಿ ವಿಧದ ಓಮ್ಮೀಟರ್

3. What is the type of test conducted in the wiring installation as shown in the figure? | ಚಿತ್ರದಲ್ಲಿ ತೋರಿಸಿರುವಂತೆ ವೈರಿಂಗ್ ಅಳವಡಿಕೆಯಲ್ಲಿ ಯಾವ ರೀತಿಯ ಪರೀಕ್ಷೆಯನ್ನು ನಡೆಸಲಾಗುತ್ತದೆ?



- A) Polarity test | ಧ್ರುವೀಯತೆಯ ಪರೀಕ್ಷೆ (Incorrect)  
B) Open circuit test | ಮುಕ್ತ ಸರ್ಕ್ಯೂಟ್ ಪರೀಕ್ಷೆ  
C) Insulation resistance test between conductors | ವಾಹಕಗಳ ನಡುವೆ ನಿರೋಧಕ ನಿರೋಧಕ ಪರೀಕ್ಷೆ  
D) Insulation resistance test between conductors and earth | ವಾಹಕಗಳು ಮತ್ತು ಭೂಮಿಯ ನಡುವೆ ನಿರೋಧಕ ಪ್ರತಿರೋಧ ಪರೀಕ್ಷೆ

4. Where the service mains are to be connected in the domestic installation? | ಗೃಹಕ ಸಂಪರ್ಕ ಮಂಡಳಿಯಲ್ಲಿ ಸೇವೆ ಸಂಪರ್ಕ ಸರಬರಾಜು ಮಾಡಲು ಯಾವ ಸ್ಥಳವನ್ನು ಸಂಪರ್ಕಿಸುತ್ತದೆ?

- A) IC cut out | ಐಸಿ ಕಟ್‌ರಿಸಿ B) Main switch | ಮುಖ್ಯ ಸ್ವಿಚ್  
C) Energy meter | ಎನರ್ಜಿ ಮೀಟರ್ D) Distribution board | ವಿತರಣಾ ಮಂಡಳಿ (Incorrect)

5. Which factor decides the thickness of insulation of the cables? | ಕೇಬಲ್‌ಗಳ ನಿರೋಧನದ ದಪ್ಪವನ್ನು ಯಾವ ಅಂಶವು

ನಿರ್ಧರಿಸುತ್ತದೆ?

- A) Current | ಕರೆಂಟ್ B) Temperature | ಟೆಂಪರೇಚರ್  
C) Power factor | ಪವರ್ ಫ್ಯಾಕ್ಟರ್ D) Voltage | ವೋಲ್ಟೇಜ್ (Correct)

6. What is the reason of the lamps are glowing dim and motor running slow in a domestic wiring circuit? | ಗೃಹಬಳಕೆಯ ವೈರಿಂಗ್ ಸರ್ಕ್ಯೂಟ್‌ನಲ್ಲಿ ದೀಪಗಳು ಮಂದವಾಗಿ ಹೊಳೆಯುತ್ತಿರುವುದಕ್ಕೆ ಮತ್ತು ಮೋಟಾರ್ ನಿಧಾನಗತಿಯಲ್ಲಿ ಚಲಿಸುವುದಕ್ಕೆ ಕಾರಣವೇನು?

- A) Open circuit in the neutral line | ತಟಸ್ಥ ರೇಖೆಯಲ್ಲಿ ತೆರೆದ ಸರ್ಕ್ಯೂಟ್ B) Short circuit between conductors | ವಾಹಕಗಳ ನಡುವೆ ಸಂಕ್ಷಿಪ್ತ ಸರ್ಕ್ಯೂಟ್  
C) Low voltage fault | ಕಡಿಮೆ ವೋಲ್ಟೇಜ್ ದೋಷ (Correct) D) Open circuit in the earth conductor | ಭೂಮಿಯ ಕಂಡಕ್ಟರ್‌ನಲ್ಲಿ ತೆರೆದ ಸರ್ಕ್ಯೂಟ್

7. What is the formula to find voltage drop of a A.C single phase wiring circuit? | ಎ.ಸಿ ಸಿಂಗಲ್ ಫೇಸ್ ವೈರಿಂಗ್ ಸರ್ಕ್ಯೂಟ್ ವೋಲ್ಟೇಜ್ ಡ್ರಾಪ್ ಅನ್ನು ಕಂಡುಹಿಡಿಯುವ ಸೂತ್ರ ಯಾವುದು?

- A) Voltage drop = IR volt B) Voltage drop = I<sup>2</sup>R volt (Incorrect)  
C) Voltage drop = I/R volt D) Voltage drop = IR/2 volt

8. Where the pipe jumper is used in the wiring? | ಪೈಪ್ ಜಂಪರ್ ಅನ್ನು ವೈರಿಂಗ್‌ನಲ್ಲಿ ಎಲ್ಲಿ ಬಳಸಲಾಗುತ್ತದೆ?

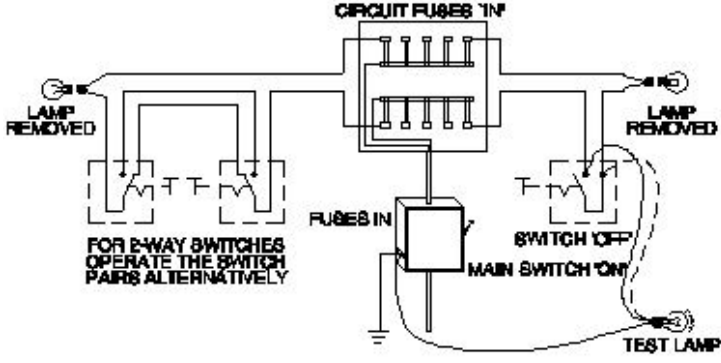
- A) To make holes on wooden board | ಮರದ ಹಲಗೆಯಲ್ಲಿ ರಂಧ್ರಗಳನ್ನು ಮಾಡಲು  
B) To make pilot holes on the wall for fixing accessories | ಬಿಡಿಭಾಗಗಳನ್ನು ಸರಿಪಡಿಸಲು ಗೋಡೆಯ ಮೇಲೆ ಪೈಲಟ್ ರಂಧ್ರಗಳನ್ನು ಮಾಡಲು (Incorrect)  
C) To make through holes on the wall | ಗೋಡೆಯ ಮೇಲೆ ರಂಧ್ರಗಳ ಮೂಲಕ ಮಾಡಲು  
D) To chip the wall for fixing switch boxes | ಸ್ವಿಚ್ ಬಾಕ್‌ಗಳನ್ನು ಸರಿಪಡಿಸಲು ಗೋಡೆಯನ್ನು ಚಿಪ್ ಮಾಡಲು

9. What is the permissible leakage current in domestic wiring installation? | ದೇಶೀಯ ವೈರಿಂಗ್ ಅಳವಡಿಕೆಯಲ್ಲಿ ಅನುಮತಿಸುವ ಸೋರಿಕೆ ಪ್ರಸ್ತುತ ಏನು?

- A) 1/5 x Full load current B) 1/50 x Full load current (Incorrect)  
C) 1/500 x Full load current D) 1/5000 x Full load current

10. What is the type of test in domestic wiring installation as

shown in the figure? | ದೇಶೀಯ ವೈರಿಂಗ್ ಅನುಸಾಧನೆಯಲ್ಲಿನ ಪರಿಶೀಲನೆಯ ಬಗೆ ಏನು?



A) Polarity test | ಧ್ರುವೀಯತೆಯ ಪರೀಕ್ಷೆ

C) Insulation resistance test between conductors | ವಾಹಕಗಳ ನಡುವೆ ನಿರೋಧಕ ನಿರೋಧಕ ಪರೀಕ್ಷೆ

B) Continuity (or) open circuit test | ನಿರಂತರತೆ (ಅಥವಾ) ತೆರೆದ ಸರ್ಕ್ಯೂಟ್ ಪರೀಕ್ಷೆ

D) Insulation resistance test between conductors and earth | ವಾಹಕಗಳು ಮತ್ತು ಭೂಮಿಯ ನಡುವೆ ನಿರೋಧನ ಪ್ರತಿರೋಧ ಪರೀಕ್ಷೆ (Incorrect)

11. How the cable size is decided for the power wiring? | ವಿದ್ಯುತ್ ವೈರಿಂಗ್ಗೆ ಕೇಬಲ್ ಗಾತ್ರವನ್ನು ಹೇಗೆ ನಿರ್ಧರಿಸಲಾಗುತ್ತದೆ?

A) By the applied voltage | ಅನ್ವಯಿಸಿದ ವೋಲ್ಟೇಜ್ ಮೂಲಕ  
C) By the load current | ಲೋಡ್ ಪ್ರವಾಹದಿಂದ

B) By type of load | ಲೋಡ್ ಪ್ರಕಾರದಿಂದ (Incorrect)  
D) By the load power factor | ಲೋಡ್ ಪವರ್ ಫ್ಯಾಕ್ಟರ್ ಮೂಲಕ

12. Which switch is used to control one lamp from three different places? | ಮೂರು ವಿಭಿನ್ನ ಸ್ಥಳಗಳಿಂದ ಒಂದು ದೀಪವನ್ನು ನಿಯಂತ್ರಿಸಲು ಯಾವ ಸ್ವಿಚ್ ಅನ್ನು ಬಳಸಲಾಗುತ್ತದೆ?

A) Pull switch | ಪುಲ್ ಸ್ವಿಚ್

C) Bell push switch | ಬೆಲ್ ಪುಶ್ ಸ್ವಿಚ್

B) Intermediate switch | ಇಂಟರ್ಮೀಡಿಯೇಟ್ ಸ್ವಿಚ್ (Correct)

D) Toggle switch | ಸ್ವಿಚ್ ಟಾಗಲ್ ಮಾಡಿ