

# SY- MODULE 3- AC Three phase motor

Q. ID: ITISKILL3176AR

May 2026

Govt ITI Beerihundi

Answer Key

Duration: 30 Mins

Total Marks: 50

Q.ID: ITISKILL3176AR

1. What happens to a 3 phase induction motor if one phase fails during running? | ಚಾಲನೆಯಲ್ಲಿರುವಾಗ ಒಂದು ಹಂತವು ವಿಫಲವಾದಲ್ಲಿ 3 ಹಂತದ ಪ್ರವೇಶ ಮೋಟಾರ್ಕ್ ಏನಾಗುತ್ತದೆ?

A) Motor stop instantly | ಮೋಟಾರು ತಕ್ಷಣವೇ ನಿಲ್ಲಿಸಿ

B) Motor runs slowly, finally it burns | ಮೋಟಾರ್ ನಿಧಾನವಾಗಿ ಸಾಗುತ್ತದೆ, ಅಂತಿಮವಾಗಿ ಇದು ಬರ್ನ್ಸ್

C) Motor stop intermediately | ಮೋಟಾರ್ ಮಧ್ಯಂತರ ನಿಲುಗಡೆ

D) Motor runs normally | ಮೋಟಾರ್ ಸಾಮಾನ್ಯವಾಗಿ ಚಲಿಸುತ್ತದೆ

Answer: B) Motor runs slowly, finally it burns | ಮೋಟಾರ್ ನಿಧಾನವಾಗಿ ಸಾಗುತ್ತದೆ, ಅಂತಿಮವಾಗಿ ಇದು ಬರ್ನ್ಸ್

2. Which method of speed control is only applicable for 3 phase slip ring induction motor? | 3 ಹಂತದ ಸ್ಲಿಪ್ ರಿಂಗ್ ಇಂಡಕ್ಷನ್ ಮೋಟಾರ್ಗೆ ಮಾತ್ರವೇ ವೇಗ ನಿಯಂತ್ರಣವನ್ನು ಬಳಸುತ್ತದೆ?

A) Cascade operation method | ಕ್ಯಾಸ್ಕೇಡ್ ಕಾರ್ಯಾಚರಣಾ ವಿಧಾನ

B) Changing the number of stator poles method | ಸ್ಟೇಟರ್ ಧ್ರುವಗಳ ವಿಧಾನದ ಸಂಖ್ಯೆಯನ್ನು ಬದಲಾಯಿಸುವುದು

C) Rotor rheostat speed control | ರೋಟರ್ ರೇಯಾಸ್ಟ್ ವೇಗ ನಿಯಂತ್ರಣ

D) Changing the applied frequency method | ಅನ್ವಯಿತ ಆವರ್ತನ ವಿಧಾನವನ್ನು ಬದಲಾಯಿಸುವುದು

Answer: C) Rotor rheostat speed control | ರೋಟರ್ ರೇಯಾಸ್ಟ್ ವೇಗ ನಿಯಂತ್ರಣ

3. Determine the torque in newton metres produced by a 7.5 HP squirrel cage motor rotating at 1440 rpm? | 7.5 HP ಎಂನಲ್ಲಿ 7.5 HP ಅಳಿಲು ಕೇಜ್ ಮೋಟಾರ್ ತಿರುಗುತ್ತಿರುವ ನ್ಯೂಟನ್ ಮೀಟರ್‌ಗಳಲ್ಲಿ ಟಾರ್ಕ್ ಅನ್ನು ನಿರ್ಧರಿಸುವುದು?

A) 36.6 Nm

B) 33.05 Nm

C) 21.63 Nm

D) 24.4 Nm

Answer: A) 36.6 Nm

4. Which type of starter is used for 3 phase slip ring induction motor? | 3 ಫೇಸ್ ಸ್ಲಿಪ್ ರಿಂಗ್ ಇಂಡಕ್ಷನ್ ಮೋಟಾರ್ಗೆ ಯಾವ ರೀತಿಯ ಸ್ಟಾರ್ಟರ್ ಅನ್ನು ಬಳಸಲಾಗುತ್ತದೆ?

A) Auto transformer starter | ಆಟೋ ಟ್ರಾನ್ಸ್‌ಫಾರ್ಮರ್ ಸ್ಟಾರ್ಟರ್

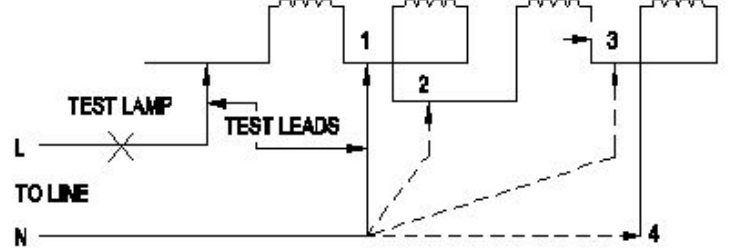
B) Rotor resistance starter | ರೋಟರ್ ಪ್ರತಿರೋಧ ಸ್ಟಾರ್ಟರ್

C) Star - Delta starter | ಸ್ಟಾರ್ - ಡೆಲ್ಟಾ ಸ್ಟಾರ್ಟರ್

D) Direct on line starter | ನೇರ ಆನ್‌ಲೈನ್ ಸ್ಟಾರ್ಟರ್

Answer: B) Rotor resistance starter | ರೋಟರ್ ಪ್ರತಿರೋಧ ಸ್ಟಾರ್ಟರ್

5. What is the name of the winding test as shown in the circuit? | ಸರ್ಕ್ಯೂಟ್ನಲ್ಲಿ ತೋರಿಸಿರುವಂತೆ ವಿಂಡಿಂಗ್ ಪರಿಶೀಲನೆಯ ಹೆಸರೇನು?



A) Short circuit test | ಶಾರ್ಟ್ ಸರ್ಕ್ಯೂಟ್ ಪರಿಶೀಲನೆ

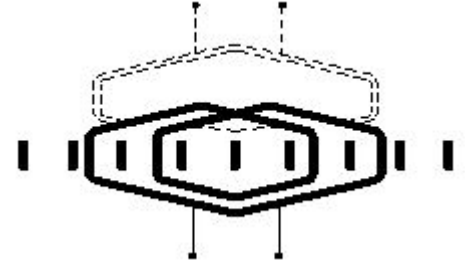
B) Insulation test | ಇನ್ಸುಲೇಷನ್ ಟೆಸ್ಟ್

C) Continuity test | ನಿರಂತರತೆಯ ಪರಿಶೀಲನೆ

D) Polarity test | ಪೋಲಾರಿಟಿ ಟೆಸ್ಟ್

Answer: C) Continuity test | ನಿರಂತರತೆಯ ಪರಿಶೀಲನೆ

6. What is the name of the winding as shown in the figure? | ಚಿತ್ರದಲ್ಲಿ ತೋರಿಸಿರುವಂತೆ ಅಂಕುಡೊಂಕಾದ ಹೆಸರೇನು?



A) Diamond coil winding | ಡೈಮಂಡ್ ಕಾಯಿಲ್ ಅಂಕುಡೊಂಕಾದ

B) Skein winding | ಸ್ಕೈನ್ ವಿಂಡಿಂಗ್

C) Skew winding | ಓರೆಯಾಗುವುದು ಸ್ಕೈವ್

D) Involute coil winding | ಒಳಕರಂಡಿ ಸುರುಳಿ ಅಂಕುಡೊಂಕಾದ

Answer: B) Skein winding | ಸ್ಕೈನ್ ವಿಂಡಿಂಗ್

7. What is the rotor frequency of a 3 phase squirrel cage induction motor at the time of starting? | ಪ್ರಾರಂಭವಾಗುವ ಸಮಯದಲ್ಲಿ 3 ಹಂತದ ಅಳಿಲು ಕೇಜ್ ಇಂಡಕ್ಷನ್ ಮೋಟಾರ್ ರೋಟರ್ ತರಂಗಾಂತರ ಯಾವುದು?

A) Equal to the supply frequency | ಆವರ್ತನವನ್ನು ಪೂರೈಸಲು ಸಮಾನವಾಗಿರುತ್ತದೆ

B) 3 times more than the supply frequency | ಪೂರೈಕೆ ಆವರ್ತನಕ್ಕಿಂತ 3 ಪಟ್ಟು ಹೆಚ್ಚು

C) 3 times less than the supply frequency | ಪೂರೈಕೆ ಆವರ್ತನಕ್ಕಿಂತ 3 ಕಡಿಮೆ ಬಾರಿ

D) 3 times less than the supply frequency | ಸರಬರಾಜು ಆವರ್ತನಕ್ಕಿಂತ 3 ಪಟ್ಟು ಕಡಿಮೆ

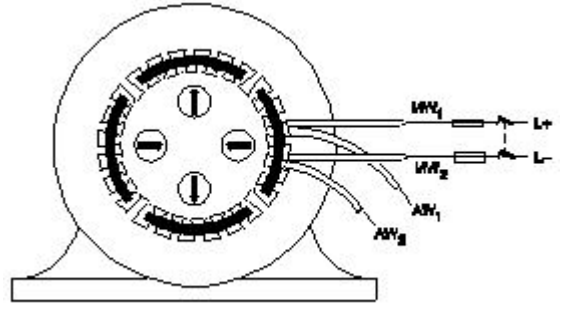
Answer: A) Equal to the supply frequency | ಆವರ್ತನವನ್ನು ಪೂರೈಸಲು ಸಮಾನವಾಗಿರುತ್ತದೆ

8. Why the external resistance is included in the rotor circuit

at starting through 3 phase slip ring induction motor starter? | 3 ಹಂತದ ಸ್ಲಿಪ್ ರಿಂಗ್ ಇಂಡಕ್ಷನ್ ಮೋಟಾರ್ ಸ್ಟಾರ್ಟರ್ ಮೂಲಕ ಪ್ರಾರಂಭವಾಗುವ ರೋಟರ್ ಸರ್ಕ್ಯೂಟ್‌ನಲ್ಲಿ ಬಾಹ್ಯ ಪ್ರತಿರೋಧವನ್ನು ಏಕೆ ಸೇರಿಸಲಾಗಿದೆ?

- A) To reduce the load current | ಲೋಡ್ ಪ್ರವಾಹವನ್ನು ಕಡಿಮೆ ಮಾಡಲು  
B) To get increased speed at starting | ಆರಂಭದಲ್ಲಿ ಹೆಚ್ಚಿದ ವೇಗವನ್ನು ಪಡೆಯಲು  
C) To get high running torque | ಹೆಚ್ಚಿನ ಚಾಲನೆಯಲ್ಲಿರುವ torque | ಉನ್ನತ ಆರಂಭಿಕ ಟಾರ್ಕ್ ಟಾರ್ಕ್ ಅನ್ನು ಪಡೆಯಲು  
D) To get high starting torque | ಉನ್ನತ ಆರಂಭಿಕ ಟಾರ್ಕ್ ಪಡೆಯಲು

**Answer: D) To get high starting torque | ಉನ್ನತ ಆರಂಭಿಕ ಟಾರ್ಕ್ ಪಡೆಯಲು**



- A) Polarity test | ಧ್ರುವೀಯತೆಯ ಪರೀಕ್ಷೆ  
B) Continuity test | ನಿರಂತರತೆ ಪರೀಕ್ಷೆ  
C) Short circuit test | ಶಾರ್ಟ್ ಸರ್ಕ್ಯೂಟ್ ಟೆಸ್ಟ್  
D) Ground test | ಗ್ರೌಂಡ್ ಟೆಸ್ಟ್

**Answer: A) Polarity test | ಧ್ರುವೀಯತೆಯ ಪರೀಕ್ಷೆ**

9. Which formula is used to calculate the total electrical degree in stator of an A.C motor? | ಯಾವ ವಿದ್ಯುತ್ ಸೂತ್ರವನ್ನು A.C ಮೋಟಾರ್ ಸ್ಟೇಟರ್‌ನಲ್ಲಿ ಒಟ್ಟು ವಿದ್ಯುತ್ ಪದವಿ ಲೆಕ್ಕಾಚಾರ ಮಾಡಲು ಬಳಸಲಾಗುತ್ತದೆ?

- A) Total electrical degree =  $180^\circ \times \text{No. of slots}$   
B) Total electrical degree =  $180^\circ / \text{No. of poles}$   
C) Total electrical degree =  $180^\circ \times \text{No. of poles}$   
D) Total electrical degree =  $180^\circ / \text{No. of slots}$

**Answer: C) Total electrical degree =  $180^\circ \times \text{No. of poles}$**

10. Which instrument is used to measure insulation resistance of a 3 phase induction motor? | 3 ಹಂತದ ಪ್ರವೇಶ ಮೋಟಾರು ನಿರೋಧಕತೆಯನ್ನು ಅಳೆಯಲು ಯಾವ ಉಪಕರಣವನ್ನು ಬಳಸಲಾಗುತ್ತದೆ?

- A) Shunt type ohmmeter | ಷಂಟ್ ಕೌಟುಂಬಿಕತೆ ಓಮ್ಮೀಟರ್  
B) Megger | ಮೆಗ್ಗರ್  
C) Multimeter | ಮಲ್ಟಿಮೀಟರ್  
D) Series type ohmmeter | ಸರಣಿ ವಿಧದ ಓಮ್ಮೀಟರ್

**Answer: B) Megger | ಮೆಗ್ಗರ್**

11. How pole pitch is measured in terms of slots in AC winding? | AC ವಿಂಡಿಂಗ್‌ನಲ್ಲಿನ ಸ್ಲಾಟ್‌ಗಳ ಪರಿಭಾಷೆಯಲ್ಲಿ ಪೋಲ್ ಪಿಚ್ ಅನ್ನು ಹೇಗೆ ಅಳೆಯಲಾಗುತ್ತದೆ?

- (A)  $\frac{\text{Total electrical degree}}{\text{Number of slots}}$   
(B)  $\frac{\text{Number of slots}}{\text{Total electrical degree}}$   
(C)  $\frac{\text{No. of slots in the stator}}{\text{No. of poles}}$   
(D)  $\frac{\text{No. of poles}}{\text{No. of slots in the stator}}$

- A) D  
B) C  
C) A  
D) B

**Answer: B) C**

12. Which test in winding is illustrated as shown in the figure? | ಅಂಕುಡೊಂಕಾದ ಯಾವ ಪರೀಕ್ಷೆಯನ್ನು ಚಿತ್ರದಲ್ಲಿ ತೋರಿಸಿರುವಂತೆ ವಿವರಿಸಲಾಗಿದೆ?

13. What is the starting current of an A.C 3 phase squirrel cage induction motor? | A.C 3 ಫೇಸ್ ಸ್ಕ್ವಿರಲ್ ಕೇಜ್ ಇಂಡಕ್ಷನ್ ಮೋಟಾರ್‌ನ ಆರಂಭಿಕ ಕರೆಂಟ್ ಏನು?

- A) 5 to 6 times of full load current  
B) 4 to 5 times of full load current  
C) 2 to 3 times of full load current  
D) 1 to 2 times of full load current

**Answer: A) 5 to 6 times of full load current**

14. What is the cause for vibration in motor? | ಮೋಟಾರಿನಲ್ಲಿ ಕಂಪನಕ್ಕೆ ಕಾರಣವೇನು?

- A) Loose foundation | ಲೂಸ್ ಫೌಂಡೇಷನ್  
B) High voltage | ಅಧಿಕ ವೋಲ್ಟೇಜ್  
C) Open circuited winding | ಓಪನ್ ಸರ್ಕ್ಯೂಟ್ ವಿಂಡಿಂಗ್  
D) Low voltage | ಕಡಿಮೆ ವೋಲ್ಟೇಜ್

**Answer: A) Loose foundation | ಲೂಸ್ ಫೌಂಡೇಷನ್**

15. Why the long chord winding is avoided in AC motors? | AC ಮೋಟಾರ್‌ನಲ್ಲಿ ದೀರ್ಘ ಸ್ಟರ್ಮೇಳದ ವಿಂಡಿಂಗ್ ಕಾರಣ ಏನು?

- A) Low cost | ಕಡಿಮೆ ವೆಚ್ಚ  
B) Less heat dissipation | ಕಡಿಮೆ ಶಾಖದ ಹರಡುವಿಕೆ  
C) Low copper loss | ಕಡಿಮೆ ತಾಮ್ರದ ನಷ್ಟ  
D) More winding wire required | ಹೆಚ್ಚು ಅಂಕುಡೊಂಕಾದ ತಂತಿಯ ಅಗತ್ಯವಿದೆ

**Answer: D) More winding wire required | ಹೆಚ್ಚು ಅಂಕುಡೊಂಕಾದ ತಂತಿಯ ಅಗತ್ಯವಿದೆ**

16. What is the purpose of using rotor resistance starter to start 3 phase slip ring induction motor? | 3 ಹಂತ ಸ್ಲಿಪ್ ರಿಂಗ್ ಇಂಡಕ್ಷನ್ ಮೋಟಾರು ಪ್ರಾರಂಭಿಸಲು ರೋಟರ್ ಪ್ರತಿರೋಧ ಸ್ಟಾರ್ಟರ್ ಅನ್ನು ಬಳಸುವ ಉದ್ದೇಶವೇನು?

- A) Reduce the rotor voltage | ರೋಟರ್ ವೋಲ್ಟೇಜ್ ಅನ್ನು ಕಡಿಮೆ ಮಾಡಿ  
B) Reduce the power loss | ವಿದ್ಯುತ್ ನಷ್ಟವನ್ನು ಕಡಿಮೆ ಮಾಡಿ  
C) Increase the rotor current | ರೋಟರ್ ಕರೆಂಟ್ ಹೆಚ್ಚಿಸಿ  
D) Increase the starting torque | ಸ್ಟಾರ್ಟಿಂಗ್ ಟಾರ್ಕ್ ಅನ್ನು ಹೆಚ್ಚಿಸಿ

**Answer: D) Increase the starting torque | ಸ್ಕ್ರೈಪ್‌ನ ಟಾರ್ಕ್ ಅನ್ನು ಹೆಚ್ಚಿಸಿ**

**17. Which method is used to control the speed of 3 phase induction motor from stator side? | ಸ್ಟೇಟರ್ ಸೈಡ್‌ನಲ್ಲಿ 3 ಫೇಸ್ ಇಂಡಕ್ಷನ್ ಮೋಟರ್ ವೇಗವನ್ನು ನಿಯಂತ್ರಿಸಲು ಯಾವ ವಿಧಾನವನ್ನು ಬಳಸಲಾಗುತ್ತದೆ?**

- A) By injecting emf in rotor circuit | ರೋಟರ್ ಸರ್ಕ್ಯೂಟ್‌ನಲ್ಲಿ ಎಮ್‌ಎಫ್ ಅನ್ನು ಚುಚ್ಚುವ ಮೂಲಕ  
B) By changing the applied frequency | ಅನ್ವಯಿತ ತರಂಗಾಂತರವನ್ನು ಬದಲಾಯಿಸುವ ಮೂಲಕ  
C) By injecting frequency in rotor circuit | ರೋಟರ್ ಸರ್ಕ್ಯೂಟ್‌ನಲ್ಲಿ ಆವರ್ತನವನ್ನು ಇಂಜೆಕ್ಷನ್ ಮಾಡುವ ಮೂಲಕ  
D) By rotor rheostat control | ರೋಟರ್ ರಾಹೋಸ್ಟೇಟ್ ನಿಯಂತ್ರಣದಿಂದ

**Answer: B) By changing the applied frequency | ಅನ್ವಯಿತ ತರಂಗಾಂತರವನ್ನು ಬದಲಾಯಿಸುವ ಮೂಲಕ**

**18. Which method of speed control can give two or more fixed synchronous speeds in the 3 phase motor? | 3 ಹಂತದ ಮೋಟರ್‌ನಲ್ಲಿ ಯಾವ ವೇಗ ನಿಯಂತ್ರಣ ವಿಧಾನವು ಎರಡು ಅಥವಾ ಹೆಚ್ಚಿನ ಸ್ಥಿರ ಸಿಂಕ್ರೊನಸ್ ವೇಗವನ್ನು ನೀಡುತ್ತದೆ?**

- A) By changing applied frequency | ಅನ್ವಯಿತ ಆವರ್ತನವನ್ನು ಬದಲಿಸುವ ಮೂಲಕ  
B) By changing the applied voltage | ಅನ್ವಯಿತ ವೋಲ್ಟೇಜ್ ಅನ್ನು ಬದಲಿಸುವ ಮೂಲಕ  
C) By rotor rheostat control | ರೋಟರ್ ರಾಹೋಸ್ಟೇಟ್ ನಿಯಂತ್ರಣದಿಂದ  
D) By changing the number of stator poles | ಸ್ಟೇಟರ್ ಧ್ರುವಗಳ ಸಂಖ್ಯೆಯನ್ನು ಬದಲಾಯಿಸುವ ಮೂಲಕ

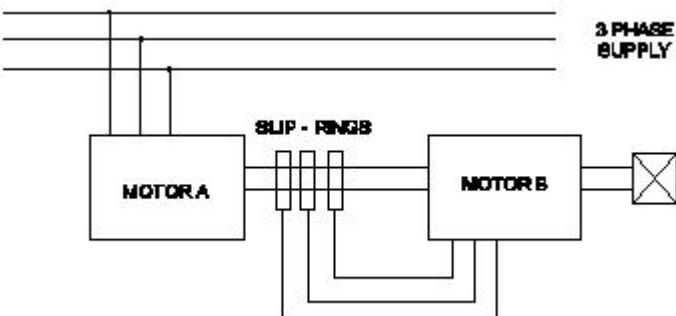
**Answer: D) By changing the number of stator poles | ಸ್ಟೇಟರ್ ಧ್ರುವಗಳ ಸಂಖ್ಯೆಯನ್ನು ಬದಲಾಯಿಸುವ ಮೂಲಕ**

**19. What is the fuse rate to run a 10 HP in three phase induction motor at full load? | ಫುಲ್ ಲೋಡ್‌ನಲ್ಲಿ ಮೂರು ಫೇಸ್ ಇಂಡಕ್ಷನ್ ಮೋಟರ್‌ನಲ್ಲಿ 10 HP ಅನ್ನು ಚಲಾಯಿಸಲು ಫ್ಯೂಸ್ ರೇಟ್ ಎಷ್ಟು?**

- A) 30 A  
B) 15 A  
C) 10 A  
D) 25 A

**Answer: D) 25 A**

**20. What is the name of the speed control method as shown in the figure? | ಚಿತ್ರದಲ್ಲಿ ತೋರಿಸಿರುವಂತೆ ಸ್ಲಿಪ್ ಕಂಟ್ರೋಲ್ ವಿಧಾನದ ಹೆಸರೇನು?**



- A) Cascade operation | ಕ್ಯಾಸ್ಕೇಡ್ ಕಾರ್ಯಾಚರಣೆ  
B) By injecting Emf in the rotor circuit | ರೋಟರ್ ಸರ್ಕ್ಯೂಟ್‌ನಲ್ಲಿ ಎಮ್‌ಎಫ್ ಅನ್ನು ಇಂಜೆಕ್ಷನ್ ಮಾಡುವ ಮೂಲಕ  
C) By rotor rheostat control | ರೋಟರ್ ರಿಯೋಸ್ಟಾಟ್ ನಿಯಂತ್ರಣದಿಂದ  
D) By changing the number of pole | ಪೋಲ್ ಸಂಖ್ಯೆಯನ್ನು ಬದಲಾಯಿಸುವ ಮೂಲಕ

**Answer: A) Cascade operation | ಕ್ಯಾಸ್ಕೇಡ್ ಕಾರ್ಯಾಚರಣೆ**

**21. Which type of starter is used to start and run the 3 phase slip ring induction motor? | ಸಣ್ಣ ಸಾಮರ್ಥ್ಯದ ಟ್ರಾನ್ಸಾರ್ಮರ್‌ಗಳನ್ನು ಗಾಳಿ ಮಾಡಲು ತಾಮ್ರದ ತಂತಿಯನ್ನು ಬಳಸುವುದು ಯಾವುದು?**

- A) Auto transformer starter | ಆಟೋ ಟ್ರಾನ್ಸಾರ್ಮರ್ ಸ್ಟಾರ್ಟರ್  
B) Rotor rheostat starter | ರೋಟರ್ ರೋಸ್ಟೇಟ್ ಸ್ಟಾರ್ಟರ್  
C) Manual star-delta starter | ಮ್ಯಾನುವಲ್ ಸ್ಟಾರ್-ಡೆಲ್ಟಾ ಸ್ಟಾರ್ಟರ್  
D) Direct on-line starter | ನೇರ ಆನ್ ಲೈನ್ ಸ್ಟಾರ್ಟರ್

**Answer: B) Rotor rheostat starter | ರೋಟರ್ ರೋಸ್ಟೇಟ್ ಸ್ಟಾರ್ಟರ್**

**22. Which loss is determined by the no load test of 3 phase induction motor? | 3 ಹಂತದ ಇಂಡಕ್ಷನ್ ಮೋಟರ್‌ನ ಲೋಡ್ ಪರಿಶೀಲನೆಯ ಮೂಲಕ ಯಾವ ನಷ್ಟವನ್ನು ನಿರ್ಧರಿಸಲಾಗುತ್ತದೆ?**

- A) Copper loss | ತಾಮ್ರದ ನಷ್ಟ  
B) Windage loss | ವಿಂಡೇಜ್ ನಷ್ಟ  
C) Iron loss | ಕಬ್ಬಿಣದ ನಷ್ಟ  
D) Friction loss | ಘರ್ಷಣೆ ನಷ್ಟ

**Answer: C) Iron loss | ಕಬ್ಬಿಣದ ನಷ್ಟ**

**23. Why slip ring induction motor is fitted with wound rotor? | ಏಕೆ ಸ್ಲಿಪ್ ರಿಂಗ್ ಇಂಡಕ್ಷನ್ ಮೋಟರ್ ಅನ್ನು ಗಾಯದ ರೋಟರ್ ಅಳವಡಿಸಲಾಗಿದೆ?**

- A) To control the speed | ವೇಗವನ್ನು ನಿಯಂತ್ರಿಸಲು  
B) To reduce the slip | ಸ್ಲಿಪ್ ಅನ್ನು ಕಡಿಮೆ ಮಾಡಲು  
C) To get high starting and running torque | ಹೆಚ್ಚಿನ ಆರಂಭಿಕ ಮತ್ತು ಚಾಲನೆಯಲ್ಲಿರುವ ಟಾರ್ಕ್ ಅನ್ನು ಪಡೆದುಕೊಳ್ಳಲು  
D) To reduce the losses | ನಷ್ಟವನ್ನು ಕಡಿಮೆ ಮಾಡಲು

**Answer: C) To get high starting and running torque | ಹೆಚ್ಚಿನ ಆರಂಭಿಕ ಮತ್ತು ಚಾಲನೆಯಲ್ಲಿರುವ ಟಾರ್ಕ್ ಅನ್ನು ಪಡೆದುಕೊಳ್ಳಲು**

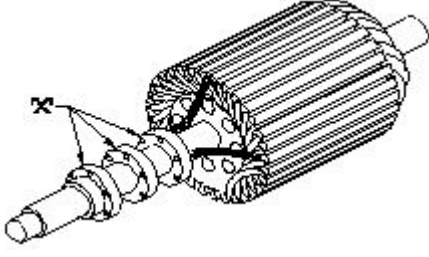
**24. Which method is applied to control the speed of 3 phase squirrel cage induction motor using a slip ring induction motor? | ಸ್ಲಿಪ್ ರಿಂಗ್ ಇಂಡಕ್ಷನ್ ಮೋಟರ್ ಅನ್ನು ಬಳಸಿಕೊಂಡು 3 ಫೇಸ್ ಸ್ಕ್ರೈಪ್ ಕೇಜ್ ಇಂಡಕ್ಷನ್ ಮೋಟರ್‌ನ ವೇಗವನ್ನು ನಿಯಂತ್ರಿಸಲು ಯಾವ ವಿಧಾನವನ್ನು ಅನ್ವಯಿಸಲಾಗುತ್ತದೆ?**

- A) Changing the number of poles | ಧ್ರುವಗಳ ಸಂಖ್ಯೆಯನ್ನು ಬದಲಾಯಿಸುವುದು  
B) Cascade operation | ಕ್ಯಾಸ್ಕೇಡ್ ಕಾರ್ಯಾಚರಣೆ  
C) Changing applied frequency | ಅನ್ವಯಿತ ವೋಲ್ಟೇಜ್ ಬದಲಾಯಿಸುವುದು  
D) Changing applied voltage | ಅನ್ವಯಿತ ವೋಲ್ಟೇಜ್ ಬದಲಾಯಿಸುವುದು

**Answer: B) Cascade operation | ಕ್ಯಾಸ್ಕೇಡ್ ಕಾರ್ಯಾಚರಣೆ**

**25. What is the name of the part marked as 'X' as shown in**

the figure? | ಚಿತ್ರದಲ್ಲಿ ತೋರಿಸಿರುವಂತೆ 'X' ಎಂದು ಗುರುತಿಸಲಾಗಿರುವ ಭಾಗದ ಹೆಸರೇನು?



- A) Bearings | ಕರಡಿಗಳು  
B) Slip rings | ಸ್ಲಿಪ್ ಉಂಗುರಗಳು  
C) Brushes | ಕುಂಚಗಳು  
D) Shaft | ಶಾಫ್ಟ್

**Answer: B) Slip rings | ಸ್ಲಿಪ್ ಉಂಗುರಗಳು**

26. Which is the demerit of 3 phase concentric winding? | 3 ಹಂತದ ಕೇಂದ್ರೀಕೃತ ಅಂಕುಡೊಂಕಾದ ಡಿಮೆರಿಟ್ ಯಾವುದು?

- A) A stepped former is required | ಕೆಳಗಿಳಿದ ಮಾಚಿ ಅಗತ್ಯವಿದೆ  
B) It is easy to make the end connection | ಅಂತಿಮ ಸಂಪರ್ಕವನ್ನು ಮಾಡುವುದು ಸುಲಭ  
C) Less cooling space is available | ಕಡಿಮೆ ಕೂಲಿಂಗ್ ಸ್ಪೇಸ್ ಲಭ್ಯವಿದೆ  
D) Less difficult to shape the coils uniformly | ಸುರುಳಿಗಳನ್ನು ಏಕರೂಪವಾಗಿ ರೂಪಿಸಲು ಕಡಿಮೆ ಕಷ್ಟ

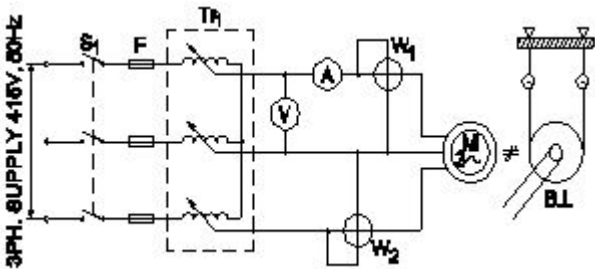
**Answer: A) A stepped former is required | ಕೆಳಗಿಳಿದ ಮಾಚಿ ಅಗತ್ಯವಿದೆ**

27. What is the effect, if the rotor windings of a slipring induction motor is open circuited at starting? | ಸ್ಲಿಪಿಂಗ್ ಇಂಡಕ್ಷನ್ ಮೋಟರ್‌ನ ರೋಟರ್ ವಿಂಡಿಂಗ್‌ನು ಪ್ರಾರಂಭದಲ್ಲಿ ತೆರೆದ ಸರ್ಕ್ಯೂಟ್ ಆಗಿದ್ದರೆ ಪರಿಣಾಮವೇನು?

- A) Will not run | ರನ್ ಆಗುವುದಿಲ್ಲ  
B) Runs at slow speed | ನಿಧಾನ ವೇಗದಲ್ಲಿ ಚಲಿಸುತ್ತದೆ  
C) Runs but not able to pull load | ರನ್ ಆದರೆ ಲೋಡ್ ಎಳೆಯಲು ಸಾಧ್ಯವಿಲ್ಲ  
D) Runs at very high speed | ಅತಿ ವೇಗದಲ್ಲಿ ರನ್ ಆಗುತ್ತದೆ

**Answer: A) Will not run | ರನ್ ಆಗುವುದಿಲ್ಲ**

28. What is the name of the test as shown in the circuit? | ಸರ್ಕ್ಯೂಟ್‌ನಲ್ಲಿ ತೋರಿಸಿರುವ ಪರೀಕ್ಷೆಯ ಹೆಸರೇನು?



- A) No load test | ಲೋಡ್ ಪರೀಕ್ಷೆ ಇಲ್ಲ  
B) Open circuit test | ಓಪನ್ ಸರ್ಕ್ಯೂಟ್ ಟೆಸ್ಟ್  
C) Polarity test | ಪೋಲಾರಿಟಿ ಟೆಸ್ಟ್  
D) Blocked rotor test | ಬ್ಲಾಕ್ಡ್ ರೋಟರ್ ಟೆಸ್ಟ್

**Answer: D) Blocked rotor test | ಬ್ಲಾಕ್ಡ್ ರೋಟರ್ ಟೆಸ್ಟ್**

29. Why the rotor bars are mounted in a slightly skewed position in 3 phase motor? | ರೋಟರ್ ಬಾರ್‌ಗಳು 3 ಹಂತದ ಮೋಟಾರುಗಳಲ್ಲಿ ಸ್ವಲ್ಪ ತಿರುಚಿದ ಸ್ಥಾನದಲ್ಲಿ ಏಕೆ ಜೋಡಿಸಲ್ಪಟ್ಟಿವೆ?

- A) Reduce the stray losses | ದಾರಿತಪ್ಪುವ ನಷ್ಟವನ್ನು ಕಡಿಮೆ ಮಾಡಿ  
B) Maintain the rotor speed constant | ರೋಟರ್ ವೇಗ ಸ್ಥಿರತೆಯನ್ನು ಕಾಪಾಡಿಕೊಳ್ಳಿ  
C) Produce more uniform rotor field and torque | ಹೆಚ್ಚು ಸಮವಸ್ತ್ರ ರೋಟರ್ ಕ್ಷೇತ್ರ ಮತ್ತು ಟಾರ್ಕ್ ಅನ್ನು ತಯಾರಿಸಿ  
D) Generate minimum flux | ಕನಿಷ್ಠ ಫ್ಲಕ್ಸ್ ಅನ್ನು ರಚಿಸಿ

**Answer: C) Produce more uniform rotor field and torque | ಹೆಚ್ಚು ಸಮವಸ್ತ್ರ ರೋಟರ್ ಕ್ಷೇತ್ರ ಮತ್ತು ಟಾರ್ಕ್ ಅನ್ನು ತಯಾರಿಸಿ**

30. Which indicates the shorted coil defect in 3 phase stator winding while testing with the internal growler by keeping hacksaw blade? | ಹ್ಯಾಕ್ಸಾ ಬ್ಲೇಡ್ ಅನ್ನು ಇಟ್ಟುಕೊಳ್ಳುವ ಮೂಲಕ ಇಂಟರ್ನಲ್ ಗ್ರೋವರ್‌ನೊಂದಿಗೆ ಪರೀಕ್ಷಿಸುವಾಗ 3 ಹಂತದ ಸ್ಟೇಟರ್ ವಿಂಡಿಂಗ್‌ನಲ್ಲಿ ಶಾರ್ಟ್ ಕಾಯಿಲ್ ದೋಷವನ್ನು ಯಾವುದು ಸೂಚಿಸುತ್ತದೆ?

- A) Hacksaw blade gets over heated | ಹ್ಯಾಕ್ಸಾ ಬ್ಲೇಡ್ ಬಿಸಿಯಾಗಿರುತ್ತದೆ  
B) Hacksaw blade repels against the slots | ಸ್ಲಾಟ್‌ಗಳ ವಿರುದ್ಧ ಹ್ಯಾಕ್ಸಾ ಬ್ಲೇಡ್ ಹಿಮ್ಮೆಟ್ಟಿಸುತ್ತದೆ  
C) Rapid vibration of hacksaw blade | ಹ್ಯಾಕ್ಸಾ ಬ್ಲೇಡ್ ತೀವ್ರವಾದ ಕಂಪನ  
D) Hacksaw blade may slightly bend | ಹ್ಯಾಕ್ಸಾ ಬ್ಲೇಡ್ ಸ್ವಲ್ಪಮಟ್ಟಿಗೆ ಬಾಗಬಹುದು

**Answer: C) Rapid vibration of hacksaw blade | ಹ್ಯಾಕ್ಸಾ ಬ್ಲೇಡ್ ತೀವ್ರವಾದ ಕಂಪನ**

31. What is the formula to find synchronous speed of a A.C 3 phase induction motor? | A.C 3 ಫೇಸ್ ಇಂಡಕ್ಷನ್ ಮೋಟರ್‌ನ ಸಿಂಕ್ರೊನಸ್ ವೇಗವನ್ನು ಕಂಡುಹಿಡಿಯುವ ಸೂತ್ರ ಯಾವುದು?

- (A) Synchronous speed =  $\frac{120F}{P}$   
(B) Synchronous speed =  $\frac{120P}{F}$   
(C) Synchronous speed =  $\frac{120}{PF}$   
(D) Synchronous speed =  $\frac{PF}{120}$

- A) A  
B) D  
C) C  
D) B

**Answer: A) A**

32. What happens to a 3 phase induction motor, if one phase fails during starting? | ಪ್ರಾರಂಭವಾಗುವ ಸಮಯದಲ್ಲಿ ಒಂದು ಹಂತವು ವಿಫಲವಾದಲ್ಲಿ 3 ಹಂತದ ಪ್ರವೇಶ ಮೋಟಾರ್‌ಗೆ ಏನಾಗುತ್ತದೆ?

- A) Motor runs in high speed | ಮೋಟಾರ್ ನಿರಂತರವಾಗಿ ಹೆಚ್ಚಿನ ವೇಗದಲ್ಲಿ ಚಲಿಸುತ್ತದೆ  
B) Motor runs and draws less current | ಮೋಟಾರ್ ರನ್‌ನಲ್ಲಿ ಮತ್ತು ಕಡಿಮೆ ಕರೆಂಟ್ ಅನ್ನು ಸೆಳೆಯುತ್ತದೆ

C) Motor does not start | ಮೋಟಾರ್ ಸ್ಟಾರ್ಟ್ ಆಗುತ್ತಿಲ್ಲ

D) Motor continues to run with regular speed | ಮೋಟಾರು ನಿಯಮಿತ ವೇಗದಲ್ಲಿ ಚಲಿಸುತ್ತಲೇ ಇರುತ್ತದೆ

**Answer: C) Motor does not start | ಮೋಟಾರ್ ಸ್ಟಾರ್ಟ್ ಆಗುತ್ತಿಲ್ಲ**

**33.** What is the formula to calculate pitch factor? | ಪಿಚ್ ಅಂಶವನ್ನು ಲೆಕ್ಕಾಚಾರ ಮಾಡಲು ಸೂತ್ರ ಯಾವುದು?

(A)  $\text{PitchFactor} = \frac{\text{Pole pitch}}{\text{Winding pitch}}$

(B)  $\text{PitchFactor} = \frac{\text{Winding pitch}}{\text{Pole pitch}}$

(C)  $\text{PitchFactor} = \frac{\text{Number of slots}}{\text{Number of poles}}$

(D)  $\text{PitchFactor} = \frac{\text{Number of Poles}}{\text{Number of Slots}}$

A) A

B) C

C) D

D) B

**Answer: D) B**

**34.** What is the phase displacement between winding in 3 phase motor? | 3 ಹಂತದ ಮೋಟಾರ್‌ನಲ್ಲಿ ಅಂಕುಡೊಂಕಾದ ನಡುವಿನ ಹಂತದ ಸ್ಥಳಾಂತರ ಎಷ್ಟು?

A) 120°

B) 180°

C) 90°

D) 360°

**Answer: A) 120°**

**35.** What is the relation between the torque and the slip of an A.C induction motor? | A.C ಇಂಡಕ್ಷನ್ ಮೋಟರ್‌ನ ಟಾರ್ಕ್ ಮತ್ತು ಸ್ಲಿಪ್ ನಡುವಿನ ಸಂಬಂಧವೇನು?

A) Slip increases if torque decreases | ಟಾರ್ಕ್ ಕಡಿಮೆಯಾದರೆ ಸ್ಲಿಪ್ ಹೆಚ್ಚಾಗುತ್ತದೆ

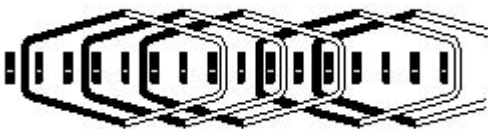
B) Slip constant if torque decreases | ಟಾರ್ಕ್ ಕಡಿಮೆಯಾದರೆ ಸ್ಲಿಪ್ ಕಾನ್ಸ್ಟಂಟ್

C) Slip decreases if torque increases | ಟಾರ್ಕ್ ಹೆಚ್ಚಾದರೆ ಸ್ಲಿಪ್ ಕಡಿಮೆಯಾಗುತ್ತದೆ

D) Slip increases if torque increases | ಟಾರ್ಕ್ ಹೆಚ್ಚಾದರೆ ಸ್ಲಿಪ್ ಹೆಚ್ಚಾಗುತ್ತದೆ

**Answer: D) Slip increases if torque increases | ಟಾರ್ಕ್ ಹೆಚ್ಚಾದರೆ ಸ್ಲಿಪ್ ಹೆಚ್ಚಾಗುತ್ತದೆ**

**36.** What is the type of A.C motor stator winding as shown in the figure? | ಚಿತ್ರದಲ್ಲಿ ತೋರಿಸಿರುವಂತೆ A.C ಮೋಟರ್ ಸ್ಟೇಟರ್ ವಿಂಡಿಂಗ್ ಪ್ರಕಾರ ಯಾವುದು?



A) Single layer basket winding | ಏಕ ಪದರ ಬ್ಯಾಸ್ಕೆಟ್ ಅಂಕುಡೊಂಕಾದ

B) Double layer basket winding | ಡಬಲ್ ಲೇಯರ್ ಬುಟ್ಟಿ ಅಂಕುಡೊಂಕಾದ

C) Involute coil winding | ಒಳಚರಂಡಿ ಸುರುಳಿ ಅಂಕುಡೊಂಕಾದ

D) Diamond coil winding | ಡೈಮಂಡ್ ಕಾಯಿಲ್ ಅಂಕುಡೊಂಕಾದ

**Answer: A) Single layer basket winding | ಏಕ ಪದರ ಬ್ಯಾಸ್ಕೆಟ್ ಅಂಕುಡೊಂಕಾದ**

**37.** Why the pre heating is necessary for the rewounded AC motors before varnishing? | ವಾರ್ನಿಷ್ ಮಾಡುವ ಮೊದಲು ರಿವೈಂಡಿಂಗ್ ಎಸಿ ಮೋಟರ್‌ಗೆ ಪ್ರಿ ಹೀಟಿಂಗ್ ಏಕೆ ಅಗತ್ಯ?

A) To dry out the moisture in the windings | ವಿಂಡ್‌ಗಳಲ್ಲಿ ತೇವಾಂಶವನ್ನು ಒಣಗಿಸಲು

B) To dry out the varnish quickly in winding | ವಿಂಡಿಂಗ್‌ನಲ್ಲಿ ವಾರ್ನಿಷ್ ಅನ್ನು ತ್ವರಿತವಾಗಿ ಒಣಗಿಸಲು

C) To easy flow of varnish in the winding | ಸುರುಳಿಯಲ್ಲಿ ವಾರ್ನಿಷ್ ಸುಲಭ ಹರಿವಿಗೆ

D) To decrease the insulation resistance value | ಇನ್ಸುಲೇಷನ್ ಪ್ರತಿರೋಧ ಮೌಲ್ಯವನ್ನು ಕಡಿಮೆ ಮಾಡಲು

**Answer: A) To dry out the moisture in the windings | ವಿಂಡ್‌ಗಳಲ್ಲಿ ತೇವಾಂಶವನ್ನು ಒಣಗಿಸಲು**

**38.** Which fault condition the thermal overload relay protects A.C induction motor? | ಥರ್ಮಲ್ ಓವರ್‌ಲೋಡ್ ರಿಲೇ ಎ.ಸಿ ಇಂಡಕ್ಷನ್ ಮೋಟರ್ ಅನ್ನು ಯಾವ ದೋಷದ ಸ್ಥಿತಿಯಲ್ಲಿ ರಕ್ಷಿಸುತ್ತದೆ?

A) No load | ನೋ ಲೋಡ್

B) Short circuit | ಶಾರ್ಟ್ ಸರ್ಕ್ಯೂಟ್

C) Over load | ಓವರ್ ಲೋಡ್

D) Open circuit | ಓಪನ್ ಸರ್ಕ್ಯೂಟ್

**Answer: C) Over load | ಓವರ್ ಲೋಡ್**

**39.** What refers coil in AC winding? | AC ವಿಂಡ್‌ನಲ್ಲಿ ಸುರುಳಿಯನ್ನು ಉಲ್ಲೇಖಿಸುವುದು ಯಾವುದು?

A) Number of turns connected in series | ಸರಣಿಯಲ್ಲಿ ಸಂಪರ್ಕಿಸಲಾದ ತಿರುವುಗಳ ಸಂಖ್ಯೆ

B) Number of turns under two similar poles | ಎರಡು ರೀತಿಯ ಧ್ರುವಗಳ ಅಡಿಯಲ್ಲಿ ತಿರುವುಗಳ ಸಂಖ್ಯೆ

C) Number of turns connected in parallel | ಸಮಾನಾಂತರವಾಗಿ ಸಂಪರ್ಕಿಸಲಾದ ತಿರುವುಗಳ ಸಂಖ್ಯೆ

D) Number of turns under two dissimilar poles | ಎರಡು ಅಸಂಗತ ಧ್ರುವಗಳ ಅಡಿಯಲ್ಲಿ ತಿರುವುಗಳ ಸಂಖ್ಯೆ

**Answer: A) Number of turns connected in series | ಸರಣಿಯಲ್ಲಿ ಸಂಪರ್ಕಿಸಲಾದ ತಿರುವುಗಳ ಸಂಖ್ಯೆ**

**40.** Which speed is called as synchronous speed in 3 phase induction motor? | 3 ಹಂತದ ಪ್ರವೇಶ ಮೋಟಾರ್‌ನಲ್ಲಿ ವೇಗವನ್ನು ಸಿಂಕ್ರೊನಸ್ ವೇಗ ಎಂದು ಕರೆಯುತ್ತಾರೆಯೇ?

A) Full load speed | ಪೂರ್ಣ ಲೋಡ್ ವೇಗ

B) Relative speed between stator and rotor | ಸ್ಟೇಟರ್ ಮತ್ತು ರೋಟರ್ ನಡುವಿನ ಸಾಪೇಕ್ಷ ವೇಗ

C) No load speed | ಲೋಡ್ ವೇಗ ಇಲ್ಲ

D) Rotating magnetic field speed | ಆಯಸ್ಕಾಂತೀಯ ಕ್ಷೇತ್ರದ ವೇಗವನ್ನು ತಿರುಗಿಸುವುದು

**Answer: D) Rotating magnetic field speed | ಆಯಸ್ಕಾಂತೀಯ ಕ್ಷೇತ್ರದ ವೇಗವನ್ನು ತಿರುಗಿಸುವುದು**

41. Which schedule of maintenance the resistance of earth connection of an induction motor is to be examined? | ಇಂಡಕ್ಷನ್ ಮೋಟರ್ ಭೂಮಿಯ ಸಂಪರ್ಕದ ಪ್ರತಿರೋಧದ ನಿರ್ವಹಣೆಯ ಯಾವ ವೇಳಾಪಟ್ಟಿಯನ್ನು ಪರಿಶೀಲಿಸಬೇಕು?

- A) Weekly | ಸಾಪ್ತಾಹಿಕ B) Daily | ಪ್ರತಿದಿನ  
C) Monthly | ಮಾಸಿಕ D) Yearly | ವಾರ್ಷಿಕ

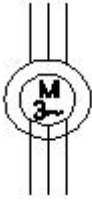
Answer: D) Yearly | ವಾರ್ಷಿಕ

42. What is the synchronous speed of an A.C 3 phase induction motor having 6 poles at a frequency of 50 Hertz? | 50 ಹರ್ಟ್ಸ್ ಆವರ್ತದಲ್ಲಿ 6 ಧ್ರುವಗಳನ್ನು ಹೊಂದಿರುವ A.C 3 ಹಂತದ ಇಂಡಕ್ಷನ್ ಮೋಟಾರ್‌ನ ಸಿಂಕ್ರೊನಸ್ ವೇಗ ಎಷ್ಟು?

- A) 1000 rpm B) 1440 rpm  
C) 1200 rpm D) 800 rpm

Answer: A) 1000 rpm

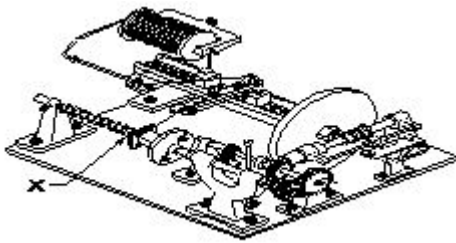
43. What is the name of the symbol as shown in the figure? | ಚಿತ್ರದಲ್ಲಿ ತೋರಿಸಿರುವಂತೆ ಸಂಕೇತದ ಹೆಸರೇನು?



- A) Induction motor, three phase delta connected | ಇಂಡಕ್ಷನ್ ಮೋಟಾರ್, ಮೂರು ಫೇಸ್ ಡೆಲ್ಟಾ ಕನೆಕ್ಟೆಡ್  
B) Induction motor, three phase star connected | ಇಂಡಕ್ಷನ್ ಮೋಟಾರ್, ಮೂರು ಫೇಸ್ ಸ್ಟಾರ್ ವನ್ನು ಸಂಪರ್ಕಿಸಲಾಗಿದೆ  
C) Induction motor, three phase squirrel cage | ಇಂಡಕ್ಷನ್ ಮೋಟಾರ್, ಮೂರು ಫೇಸ್ ಸ್ಕ್ವಿರಲ್ ಕೇಜ್  
D) Induction motor, three phase with wound rotor | ಇಂಡಕ್ಷನ್ ಮೋಟಾರ್, ವೃಂದ ರೋಟರ್‌ನೊಂದಿಗೆ ಮೂರು ಫೇಸ್

Answer: D) Induction motor, three phase with wound rotor | ಇಂಡಕ್ಷನ್ ಮೋಟಾರ್, ವೃಂದ ರೋಟರ್‌ನೊಂದಿಗೆ ಮೂರು ಫೇಸ್

44. What is the name of the part marked as 'X' of the winding machine as shown in the figure? | ಚಿತ್ರದಲ್ಲಿ ತೋರಿಸಿರುವಂತೆ ಅಂಕುಡೊಂಕಾದ ಯಂತ್ರದ X ಒಂದು ಗುರುತಿಸಲಾದ ಭಾಗದ ಹೆಸರೇನು?



- A) Wire feed | ವೈರ್ ಫೀಡ್ B) Wire guides | ವೈರ್ ಮಾರ್ಗದರ್ಶಿಗಳು  
C) Spool carrier | ಸ್ಪೂಲ್ ಕ್ಯಾರಿಯರ್ D) Mandrel | ಮಂಡಲ್

Answer: D) Mandrel | ಮಂಡಲ್

45. Which is the speed of the rotating magnetic field of a 3 phase squirrel cage induction motor? | 3 ಫೇಸ್ ಸ್ಕ್ವಿರಲ್ ಕೇಜ್

ಇಂಡಕ್ಷನ್ ಮೋಟರ್‌ನ ತಿರುಗುವ ಮ್ಯಾಗ್ನೆಟಿಕ್ ಕ್ಷೇತ್ರದ ವೇಗ ಯಾವುದು

- A) Actual speed | ವಾಸ್ತವಿಕ ವೇಗ B) Slip speed | ಸ್ಲಿಪ್ ವೇಗ  
C) Synchronous speed | ಸಿಂಕ್ರೊನಸ್ ವೇಗ D) Rotor speed | ರೋಟರ್ ವೇಗ

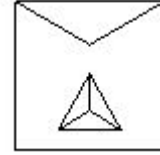
Answer: C) Synchronous speed | ಸಿಂಕ್ರೊನಸ್ ವೇಗ

46. Calculate the phase displacement in terms of slots for a 3 phase, 36 slots, 12 coils, 4 pole stator winding? | 3 ಹಂತ, 36 ಸ್ಲಾಟ್‌ಗಳು, 12 ಸುರುಳಿಗಳು, 4 ಪೋಲ್ ಸ್ಟೇಟರ್ ಅಂಕುಡೊಂಕಾದ ಸ್ಲಾಟ್‌ಗಳ ವಿಷಯದಲ್ಲಿ ಹಂತ ಸ್ಥಳಾಂತರವನ್ನು ಲೆಕ್ಕಹಾಕು?

- A) 4 slots B) 8 slots  
C) 6 slots D) 3 slots

Answer: C) 6 slots

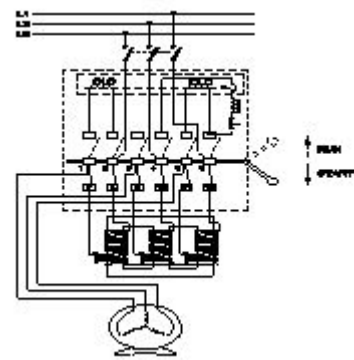
47. What is the name of the starter symbol as shown in the figure? | ಚಿತ್ರದಲ್ಲಿ ತೋರಿಸಿರುವಂತೆ ಸ್ವಾರ್ಟ್ ಚಿಹ್ನೆಯ ಹೆಸರೇನು?



- A) Star delta starter | ಸ್ಟಾರ್ ಡೆಲ್ಟಾ ಸ್ವಾರ್ಟರ್ B) Direct on-line starter | ನೇರ ಆನ್ ಲೈನ್ ಸ್ವಾರ್ಟರ್  
C) Autotransformer starter | ಆಟೋಟ್ರಾನ್ಸ್‌ಫಾರ್ಮರ್ ಸ್ವಾರ್ಟರ್ D) Rheostatic starter | ರಿಯೋಸ್ಟಾಟಿಕ್ ಸ್ವಾರ್ಟರ್

Answer: A) Star delta starter | ಸ್ಟಾರ್ ಡೆಲ್ಟಾ ಸ್ವಾರ್ಟರ್

48. What is the name the A.C motor starter as shown in the figure? | ಚಿತ್ರದಲ್ಲಿ ತೋರಿಸಿರುವಂತೆ A.C ಮೋಟಾರ್ ಸ್ವಾರ್ಟರ್ ಹೆಸರೇನು?

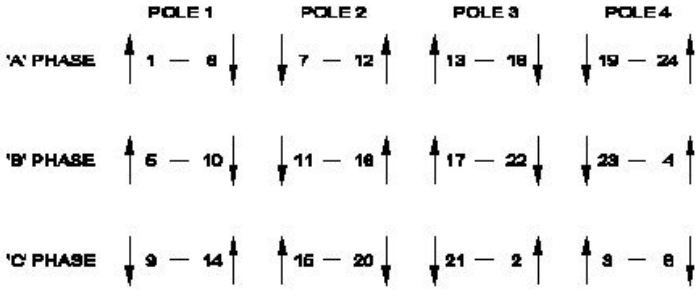


- A) Auto transformer starter | ಆಟೋ ಟ್ರಾನ್ಸ್‌ಫಾರ್ಮರ್ ಸ್ವಾರ್ಟರ್ B) DOL starter | DOL ಸ್ವಾರ್ಟರ್  
C) Fully automatic star delta starter | ಸಂಪೂರ್ಣ ಸ್ವಯಂಚಾಲಿತ starter | ಅರೆ ಸ್ವಯಂಚಾಲಿತ ಸ್ಟಾರ್ ಡೆಲ್ಟಾ ಸ್ವಾರ್ಟರ್ D) Semi automatic star delta starter | ಸೆಮಿ ಆಟೋಮ್ಯಾಟಿಕ್ ಸ್ಟಾರ್ ಡೆಲ್ಟಾ ಸ್ವಾರ್ಟರ್

Answer: A) Auto transformer starter | ಆಟೋ ಟ್ರಾನ್ಸ್‌ಫಾರ್ಮರ್ ಸ್ವಾರ್ಟರ್

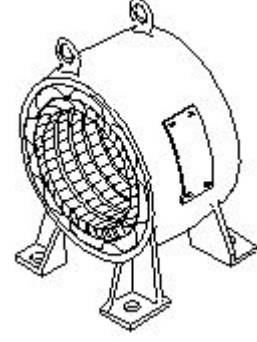
49. What is the name of the diagram used for 3phase motor winding as shown in the figure? | ಚಿತ್ರದಲ್ಲಿ ತೋರಿಸಿರುವಂತೆ 3ಫೇಸ್ ಮೋಟಾರ್ ವಿಂಡಿಂಗ್ ಗೆ ಬಳಸಲಾದ ರೇಖಾಚಿತ್ರದ ಹೆಸರೇನು?

ಚಿತ್ರದಲ್ಲಿ ತೋರಿಸಿರುವಂತೆ ಭಾಗದ ಹೆಸರೇನು?



- A) Development diagram | ಅಭಿವೃದ್ಧಿ ರೇಖಾಚಿತ್ರ  
B) Ring diagram | ರಿಂಗ್ ರೇಖಾಚಿತ್ರ  
C) Coil connection diagram | ಕಾಯಿಲ್ ಸಂಪರ್ಕ ರೇಖಾಚಿತ್ರ  
D) End connection diagram | ಸಂಪರ್ಕ ರೇಖಾಚಿತ್ರವನ್ನು ಕೊನೆಗೊಳಿಸಿ

Answer: B) Ring diagram | ರಿಂಗ್ ರೇಖಾಚಿತ್ರ



- A) Stator | ಸ್ಟೇಟರ್  
B) Front end cover | ಮುಂಭಾಗದ ಕವರ್  
C) Back end cover | ಹಿಂಭಾಗದ ಕವರ್  
D) Rotor | ರೋಟರ್

Answer: A) Stator | ಸ್ಟೇಟರ್

50. What is the name of the part as shown in the figure? |