

Duration: 30 Mins

Total Marks: 10

ID: ITISKILL313950

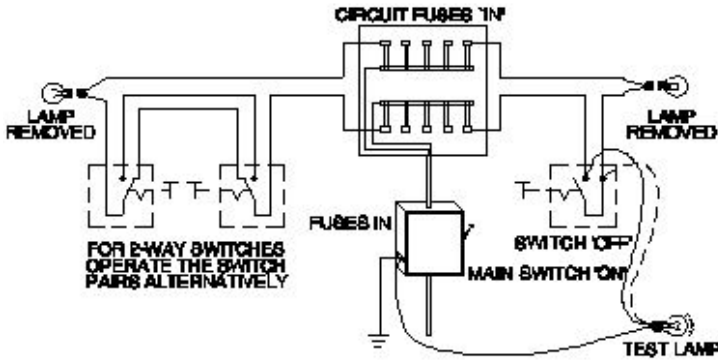
Student Name: _____

Roll No: _____

1. What is the permissible leakage current in domestic wiring installation? | ದೇಶೀಯ ವೈರಿಂಗ್ ಅಳವಡಿಕೆಯಲ್ಲಿ ಅನುಮತಿಸುವ ಸೋರಿಕೆ ಪ್ರಸ್ತುತ ಏನು?

- A) $1/5000 \times$ Full load current B) $1/5 \times$ Full load current
C) $1/50 \times$ Full load current D) $1/500 \times$ Full load current

2. What is the type of test in domestic wiring installation as shown in the figure? | ದೇಶೀಯ ವೈರಿಂಗ್ ಅನುಸ್ಥಾಪನೆಯಲ್ಲಿನ ಪರಿಶೋಧನೆಯ ಬಗೆ ಏನು?



- A) Insulation resistance test between conductors | ವಾಹಕಗಳ ನಡುವೆ ನಿರೋಧಕ ನಿರೋಧಕ ಪರಿಶೋಧನೆ
B) Continuity (or) open circuit test | ನಿರಂತರತೆ (ಅಥವಾ) ತೆರೆದ ಸರ್ಕ್ಯೂಟ್ ಪರಿಶೋಧನೆ
C) Insulation resistance test between conductors and earth | ವಾಹಕಗಳು ಮತ್ತು ಭೂಮಿಯ ನಡುವೆ ನಿರೋಧಕ ಪ್ರತಿರೋಧ ಪರಿಶೋಧನೆ
D) Polarity test | ಧ್ರುವೀಯತೆಯ ಪರಿಶೋಧನೆ

3. Which switch is used to control one lamp from three different places? | ಮೂರು ವಿಭಿನ್ನ ಸ್ಥಳಗಳಿಂದ ಒಂದು ದೀಪವನ್ನು ನಿಯಂತ್ರಿಸಲು ಯಾವ ಸ್ವಿಚ್ ಅನ್ನು ಬಳಸಲಾಗುತ್ತದೆ?

- A) Toggle switch | ಸ್ವಿಚ್ ಟಾಗಲ್ ಮಾಡಿ
B) Pull switch | ಪುಲ್ ಸ್ವಿಚ್
C) Intermediate switch | ಇಂಟರ್ಮೀಡಿಯೇಟ್ ಸ್ವಿಚ್
D) Bell push switch | ಬೆಲ್ ಪುಶ್ ಸ್ವಿಚ್

4. What is the formula to find voltage drop of a A.C single phase wiring circuit? | ಎ.ಸಿ ಸಿಂಗಲ್ ಫೇಸ್ ವೈರಿಂಗ್ ಸರ್ಕ್ಯೂಟ್ ವೋಲ್ಟೇಜ್ ಡ್ರಾಪ್ ಅನ್ನು ಕಂಡುಹಿಡಿಯುವ ಸೂತ್ರ ಯಾವುದು?

- A) Voltage drop = $IR/2$ volt B) Voltage drop = IR volt
C) Voltage drop = I^2R volt D) Voltage drop = I/R volt

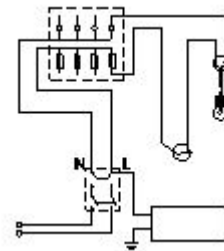
5. Which instrument is used to test the insulation of new domestic wiring installation? | ಹೊಸ ದೇಶೀಯ ವೈರಿಂಗ್ ಅನುಸ್ಥಾಪನೆಯ ನಿರೋಧನವನ್ನು ಪರಿಶೋಧಿಸಲು ಯಾವ ಸಾಧನವನ್ನು ಬಳಸಲಾಗುತ್ತದೆ?

- A) Series type ohmmeter | ಸರಣಿ ವಿಧದ ಓಮ್ಮೀಟರ್ B) Multimeter | ಮಲ್ಟಿಮೀಟರ್
C) Shunt type ohmmeter | ಷಂಟ್ ಕಾಟುಂಬಿಕತೆ ಓಮ್ಮೀಟರ್ D) Megger | ಮೆಗ್ಗರ್

6. Where the pipe jumper is used in the wiring? | ಪೈಪ್ ಜಂಪರ್ ಅನ್ನು ವೈರಿಂಗ್ನಲ್ಲಿ ಎಲ್ಲಿ ಬಳಸಲಾಗುತ್ತದೆ?

- A) To make holes on wooden board | ಮರದ ಹಲಗೆಯಲ್ಲಿ ರಂಧ್ರಗಳನ್ನು ಮಾಡಲು
B) To chip the wall for fixing switch boxes | ಸ್ವಿಚ್ ಬಾಕ್ಸ್‌ನ್ನು ಸರಿಪಡಿಸಲು ಗೋಡೆಯನ್ನು ಚಿಪ್ ಮಾಡಲು
C) To make through holes on the wall | ಗೋಡೆಯ ಮೇಲೆ ರಂಧ್ರಗಳ ಮೂಲಕ ಮಾಡಲು
D) To make pilot holes on the wall for fixing accessories | ಬಿಡಿಭಾಗಗಳನ್ನು ಸರಿಪಡಿಸಲು ಗೋಡೆಯ ಮೇಲೆ ಪೈಲಟ್ ರಂಧ್ರಗಳನ್ನು ಮಾಡಲು

7. What is the type of test conducted in the wiring installation as shown in the figure? | ಚಿತ್ರದಲ್ಲಿ ತೋರಿಸಿರುವಂತೆ ವೈರಿಂಗ್ ಅಳವಡಿಕೆಯಲ್ಲಿ ಯಾವ ರೀತಿಯ ಪರಿಶೋಧನೆಯನ್ನು ನಡೆಸಲಾಗುತ್ತದೆ?



- A) Open circuit test | ಮುಕ್ತ ಸರ್ಕ್ಯೂಟ್ ಪರಿಶೋಧನೆ
B) Insulation resistance test between conductors | ವಾಹಕಗಳ ನಡುವೆ ನಿರೋಧಕ ನಿರೋಧಕ ಪರಿಶೋಧನೆ
C) Polarity test | ಧ್ರುವೀಯತೆಯ ಪರಿಶೋಧನೆ
D) Insulation resistance test between conductors and earth | ವಾಹಕಗಳು ಮತ್ತು ಭೂಮಿಯ ನಡುವೆ ನಿರೋಧಕ ಪ್ರತಿರೋಧ ಪರಿಶೋಧನೆ

8. Where the service mains are to be connected in the domestic installation? | ಗ್ರಾಹಕ ಸಂಪರ್ಕ ಮಂಡಳಿಯಲ್ಲಿ ಸೇವೆ ಸಂಪರ್ಕ ಸರಬರಾಜು ಮಾಡಲು ಯಾವ ಸ್ಥಳವನ್ನು ಸಂಪರ್ಕಿಸುತ್ತದೆ?

A) IC cut out | ಐಸಿ ಕತ್ತರಿಸಿ

B) Main switch | ಮುಖ್ಯಸ್ವಿಚ್

C) Energy meter | ಎನರ್ಜಿ ಮೀಟರ್

D) Distribution board | ವಿತರಣಾ ಮಂಡಳಿ

C) By the load power factor | ಲೋಡ್ ಪವರ್ ಫ್ಯಾಕ್ಟರ್ ಮೂಲಕ
D) By type of load | ಲೋಡ್ ಪ್ರಕಾರದಿಂದ

9. How the cable size is decided for the power wiring? |
ವಿದ್ಯುತ್ ವೈರಿಂಗ್ಗಾಗಿ ಕೇಬಲ್ ಗಾತ್ರವನ್ನು ಹೇಗೆ ನಿರ್ಧರಿಸಲಾಗುತ್ತದೆ?

A) By the applied voltage |
ಅನ್ವಯಿತ ವೋಲ್ಟೇಜ್ ಮೂಲಕ

B) By the load current |
ಲೋಡ್ ಪ್ರವಾಹದಿಂದ

10. Which factor decides the thickness of insulation of the
cables? | ಕೇಬಲ್ಗಳ ನಿಯೋಧನದ ದಪ್ಪವನ್ನು ಯಾವ ಅಂಶವು
ನಿರ್ಧರಿಸುತ್ತದೆ?

A) Power factor | ಪವರ್ ಫ್ಯಾಕ್ಟರ್ B) Temperature | ಟೆಂಪರೇಚರ್

C) Current | ಕರೆಂಟ್

D) Voltage | ವೋಲ್ಟೇಜ್