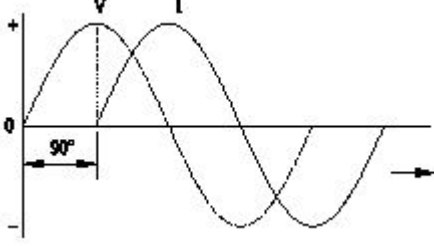


Student: Ningappa Bellundagi
Score: 13/38 (34.21%)

Code: 0476

1. Which AC circuit contains the phase relation between voltage (V) and current (I) as shown in figure? | ಚಿತ್ರದಲ್ಲಿ ತೋರಿಸಿರುವಂತೆ ವೋಲ್ಟೇಜ್ (V) ಮತ್ತು ಕರೆಂಟ್ (I) ನಡುವಿನ ಹಂತದ ಸಂಬಂಧವನ್ನು ಯಾವ AC ಸರ್ಕ್ಯೂಟ್ ಒಳಗೊಂಡಿದೆ?

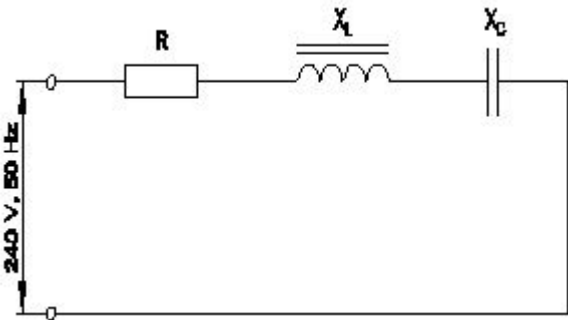


- A) Pure resistive circuit | ಶುದ್ಧ ನಿರೋಧಕ ಸರ್ಕ್ಯೂಟ್
B) Pure inductive circuit | ಶುದ್ಧ ಇಂಡಕ್ಟಿವ್ ಸರ್ಕ್ಯೂಟ್
C) Resistance and capacitance circuit | ಪ್ರತಿರೋಧ ಮತ್ತು ಕೆಪಾಸಿಟಿವ್ ಸರ್ಕ್ಯೂಟ್
D) Pure capacitive circuit | ಶುದ್ಧ ಕೆಪಾಸಿಟಿವ್ ಸರ್ಕ್ಯೂಟ್ (Incorrect)

2. What is the value of the current in neutral conductor in 3 phase star connected unbalanced load? | ಸ್ಟಾರ್ ಸಂಪರ್ಕಿತ ವ್ಯವಸ್ಥೆಯಲ್ಲಿ 3 ಹಂತದ ಸಮತೋಲವಿಲ್ಲದ ಲೋಡ್‌ನಲ್ಲಿರುವ ತಟಸ್ಥ ಕಂಡಕ್ಟರ್‌ನಲ್ಲಿ ಪ್ರಸ್ತುತ ವಿದ್ಯುತ್ ಪ್ರವಾಹವು ಎಷ್ಟು?

- A) No current will flow | ಯಾವುದೇ ಪ್ರವಾಹವು ಹರಿಯುವುದಿಲ್ಲ
B) The algebraic sum of current in 3 phases | ಬೀಜಗಣಿತದ ಒಟ್ಟು ಮೊತ್ತವು 3 ಹಂತಗಳಲ್ಲಿ (Incorrect)
C) The algebraic sum of current in 2 phases only | 2 ಹಂತಗಳಲ್ಲಿ ಮಾತ್ರ ಬೀಜಗಣಿತದ ಮೊತ್ತವು
D) The vector sum of current in 3 phases | 3 ಹಂತಗಳಲ್ಲಿ ವಿದ್ಯುತ್ ಪ್ರವಾಹದ ವೆಕ್ಟರ್ ಮೊತ್ತ

3. Calculate the impedance of the circuit R = 5Ω, XL = 36Ω and XC = 24 Ω. | ಸರ್ಕ್ಯೂಟ್ R = 5Ω, XL = 36Ω ಮತ್ತು XC = 24 Ω ನ ಪ್ರತಿರೋಧವನ್ನು ಲೆಕ್ಕಹಾಕಿ.



- A) 69 Ω
B) 65 Ω
C) 13 Ω (Correct)
D) 12 Ω

4. What is the power factor if one of the wattmeter gives

negative reading in two wattmeter method of 3 phase power measurement? | ವಾಟ್ ಮೀಟರ್‌ನ ಒಂದು ಹಂತದಲ್ಲಿ ಎರಡು ವಾಟ್ ಮೀಟರ್ ವಿಧಾನದಲ್ಲಿ 3 ಹಂತದ ವಿದ್ಯುತ್ ಮಾಪನದಲ್ಲಿ ಋಣಾತ್ಮಕ ಓದುವಿಕೆಯನ್ನು ನೀಡಿದರೆ ವಿದ್ಯುತ್ ಅಂಶ ಯಾವುದು?

- A) 0.8
B) 0.5
C) Unity (Incorrect)
D) Less than 0.5

5. What is the rated AC voltage for single phase domestic supply in India? | ಭಾರತದಲ್ಲಿ ಸಿಂಗಲ್ ಫೇಸ್ ದೇಶೀಯ ಸರಬರಾಜಿಗೆ ರೇಟೆಡ್ ಎಸಿ ವೋಲ್ಟೇಜ್ ಎಷ್ಟು?

- A) 110 V
B) 240 V (Correct)
C) 415 V
D) 440 V

6. What is the value of phase current if the line current is 20 Amp in delta connection? | ಡೆಲ್ಟಾ ಕನೆಕ್ಷನ್‌ನಲ್ಲಿ ಲೈನ್ ಕರೆಂಟ್ 20 ಆಂಪ್ ಆಗಿದ್ದರೆ ಹಂತದ ಕರೆಂಟ್‌ನ ಮೌಲ್ಯವೆಷ್ಟು?

- A) 20 A (Incorrect)
B) 15.6 A
C) 11.55 A
D) 10 A

7. What is the total power by two wattmeter (W1 & W2) method, if one of the wattmeter (W1) reading is taken after reversing? | ಎರಡು ವಾಟ್ ಮೀಟರ್ (W1 & W2) ವಿಧಾನದಿಂದ ಒಟ್ಟು ಪವರ್ ಎಷ್ಟು, ವಾಟ್ ಮೀಟರ್ (W1) ಓದಿಕೊಳ್ಳುವಾಗ ಒಂದನ್ನು ಹಿಮ್ಮುಖಗೊಳಿಸಿದ ನಂತರ ತೆಗೆದುಕೊಂಡರೆ?

- A) W1 x 2 (Incorrect)
B) W1 only
C) W1 - W2
D) W1 + W2

8. Which load condition the phase currents of a 3 phase circuit are same? | 3 ಹಂತದ ಸರ್ಕ್ಯೂಟ್‌ನ ಹಂತದ ಪ್ರವಾಹಗಳು ಯಾವ ಲೋಡ್ ಸ್ಥಿತಿ ಒಂದೇ ಆಗಿರುತ್ತವೆ?

- A) At balanced load | ಸಮತೋಲಿತ ಹೊರೆಯಲ್ಲಿ
B) At unbalanced resistive load | ಅಸಮತೋಲಿತ ಪ್ರತಿರೋಧಕ ಹೊರೆಯಲ್ಲಿ
C) At unbalanced inductive load | ಅಸಮತೋಲಿತ ಇಂಡಕ್ಟಿವ್ ಲೋಡ್‌ನಲ್ಲಿ
D) At unbalanced RLC load | ಅಸಮತೋಲಿತ RLC ಲೋಡ್‌ನಲ್ಲಿ (Incorrect)

9. What is the ratio between the peak value and RMS value? | ಗರಿಷ್ಠ ಮೌಲ್ಯ ಮತ್ತು RMS ಮೌಲ್ಯದ ನಡುವಿನ ಅನುಪಾತವು ಎಷ್ಟು?

- A) Form factor | ಫಾರ್ಮ್ ಫ್ಯಾಕ್ಟರ್
B) RMS factor | RMS ಫ್ಯಾಕ್ಟರ್
C) Peak factor | ಪೀಕ್ ಫ್ಯಾಕ್ಟರ್ (Correct)
D) Effective value | ಪರಿಣಾಮಕಾರಿ ಮೌಲ್ಯ

10. How the lagging power factor (P.F) can be improved in

AC circuits? | AC ಸರ್ಕ್ಯೂಟ್‌ಗಳಲ್ಲಿ ಲ್ಯಾಂಗ್ ಪವರ್ ಫ್ಯಾಕ್ಟರ್ (P.F) ಅನ್ನು ಹೇಗೆ ಸುಧಾರಿಸಬಹುದು?

- A) By connecting resistors in series | ಸರಣಿಯಲ್ಲಿ ಪ್ರತಿರೋಧಕಗಳನ್ನು ಸಂಪರ್ಕಿಸುವ ಮೂಲಕ (Incorrect)
- B) By connecting capacitors in series | ಸರಣಿಯಲ್ಲಿ ಕೆಪಾಸಿಟರ್‌ಗಳನ್ನು ಸಂಪರ್ಕಿಸುವ ಮೂಲಕ
- C) By connecting inductors in series | ಸರಣಿಯಲ್ಲಿ ಇಂಡಕ್ಟರ್‌ಗಳನ್ನು ಸಂಪರ್ಕಿಸುವ ಮೂಲಕ
- D) By connecting capacitors in parallel | ಕೆಪಾಸಿಟರ್‌ಗಳನ್ನು ಸಮಾನಾಂತರವಾಗಿ ಸಂಪರ್ಕಿಸುವ ಮೂಲಕ

11. What is the resistance of the inductive coil takes 5A current across 240V, 50Hz supply at 0.8 power factor? | ಇಂಡಕ್ಟಿವ್ ಕಾಯಿಲ್ ಪ್ರತಿರೋಧವು 240V, 50Hz ಸರಬರಾಜು 0.8 ವಿದ್ಯುತ್ ಅಂಶದಲ್ಲಿ 5A ಪ್ರಸಕ್ತವನ್ನು ತೆಗೆದುಕೊಳ್ಳುತ್ತದೆ?

- A) 48Ω
- B) 42.5Ω
- C) **38.4Ω**
- D) 26.6Ω (Incorrect)

12. What is the line voltage in 3 phase system if the phase voltage is 240V? | ಫೇಸ್ ವೋಲ್ಟೇಜ್ 240V ವೇಳೆ 3 ಹಂತದ ವ್ಯವಸ್ಥೆಯಲ್ಲಿನ ಲೈನ್ ವೋಲ್ಟೇಜ್ ಎಂದರೇನು?

- A) 380 Volt
- B) 400 Volt
- C) **415 Volt (Correct)**
- D) 440 Volt

13. What is the value of line current if phase current is 20 Amp in star connection? | ಸ್ಟಾರ್ ಕನೆಕ್ಷನ್‌ನಲ್ಲಿ ಹಂತದ ವಿದ್ಯುತ್ 20 ಅಂಪ್ ಆಗಿದ್ದರೆ ಲೈನ್ ಕರೆಂಟ್‌ನ ಮೌಲ್ಯ ಎಷ್ಟು?

- A) **20 A**
- B) 17.3 A
- C) 11.56 A
- D) 10 A (Incorrect)

14. Calculate the apparent power in KVA of 3 phase 415V, 50 Hz, star system, if the line current (IL) is 16A at 0.8 power factor. | ಲೈನ್ ಪ್ರಸ್ತುತ 16 A ಎಂದರೆ 0.8 ಪವರ್ ಫ್ಯಾಕ್ಟರ್‌ನಲ್ಲಿ 3 ಹಂತ 415V, 50 Hz, ಸ್ಟಾರ್ ಸಿಸ್ಟಮ್ KVA ನಲ್ಲಿನ ಸ್ಪಷ್ಟ ಶಕ್ತಿಯನ್ನು ಲೆಕ್ಕಾಚಾರ ಮಾಡಿ.

- A) 15.2 KVA
- B) **11.5 KVA (Correct)**
- C) 9.2 KVA
- D) 6.64 KVA

15. What is the formula for the reactive power (Pr) in an AC circuit? | AC ಸರ್ಕ್ಯೂಟ್‌ನಲ್ಲಿ ಪ್ರತಿಕ್ರಿಯಾತ್ಮಕ ಶಕ್ತಿಯ (Pr) ಸೂತ್ರ ಯಾವುದು?

- A) $Pr = VI$
- B) $Pr = \frac{1}{2} VI$
- C) $Pr = VI \cos \theta$ (Incorrect)
- D) **$Pr = VI \sin \theta$**

16. What is the reactive power in a 3 phase system, if the active power is 4 KW and the apparent power is 5 KVA? | ಸಕ್ರಿಯ ಶಕ್ತಿಯು 4 KW ಆಗಿದ್ದರೆ ಮತ್ತು ಸ್ಪಷ್ಟವಾದ ಶಕ್ತಿ 5 KVA ಆಗಿದ್ದರೆ, 3 ಹಂತದ ವ್ಯವಸ್ಥೆಯಲ್ಲಿ ಪ್ರತಿಕ್ರಿಯಾತ್ಮಕ ಶಕ್ತಿ ಏನು?

- A) 1 KVAR
- B) 2 KVAR
- C) **3 KVAR**
- D) 4 KVAR (Incorrect)

17. What is the relation between the line current (IL) and phase current (IP) in delta connected system? | ಡೆಲ್ಟಾ ಸಂಪರ್ಕ ವ್ಯವಸ್ಥೆಯಲ್ಲಿ ಲೈನ್ ಕರೆಂಟ್ (ಐಎಲ್) ಮತ್ತು ಫೇಸ್ ಕರೆಂಟ್ (ಐಪಿ) ನಡುವಿನ ಸಂಬಂಧ ಏನು?

- A) $IL = IP$
- B) $IL = 3 IP$
- C) **$IL = \sqrt{3} IP$**
- D) $IL = IP / \sqrt{3}$ (Incorrect)

18. When the neutral current is zero in 3 phase system? | 3 ಹಂತದ ವ್ಯವಸ್ಥೆಯಲ್ಲಿ ನ್ಯೂಟ್ರಲ್ ಕರೆಂಟ್ ಶೂನ್ಯವಾಗಿದ್ದಾಗ?

- A) **Balanced star system | ಸಮತೋಲಿತ ಸ್ಟಾರ್ ಸಿಸ್ಟಮ್**
- B) Unbalanced star system | ಅಸಮತೋಲಿತ ಸ್ಟಾರ್ ವ್ಯವಸ್ಥೆ
- C) **3 phase domestic load | 3 ಹಂತದ ಡೊಮೆಸ್ಟಿಕ್ ಲೋಡ್** (Incorrect)
- D) 3 phase commercial load | 3 ಹಂತದ ಕಮರ್ಷಿಯಲ್ ಲೋಡ್

19. What happen if battery is wrongly connected during the charging? | ಚಾರ್ಜಿಂಗ್ ಸಮಯದಲ್ಲಿ ಬ್ಯಾಟರಿಯನ್ನು ತಪ್ಪಾಗಿ ಸಂಪರ್ಕಿಸಿದರೆ ಏನಾಗುತ್ತದೆ?

- A) **Draws very high current | ಅತಿ ಹೆಚ್ಚು ಪ್ರವಾಹವನ್ನು ಸೆಳೆಯುತ್ತದೆ**
- B) Draws very low current | ತುಂಬಾ ಕಡಿಮೆ ಕರೆಂಟ್ ಅನ್ನು ಸೆಳೆಯುತ್ತದೆ
- C) **No current flow | ಕರೆಂಟ್ ಫ್ಲೋ ಇಲ್ಲ** (Incorrect)
- D) Works normally | ಸಾಮಾನ್ಯವಾಗಿ ಕೆಲಸ ಮಾಡುತ್ತದೆ

20. Which is used as a top layer of a solar cell? | ಸೌರ ಸೆಲ್ ಮೇಲ್ಭಾಗದ ಲೇಯರ್‌ನಾಗಿ ಯಾವುದನ್ನು ಬಳಸಲಾಗುತ್ತದೆ?

- A) Silver | ಬೆಳ್ಳಿ
- B) **Silicon | ಸಿಲಿಕಾನ್** (Correct)
- C) Copper | ತಾಮ್ರ
- D) Aluminium | ಅಲ್ಯೂಮಿನಿಯಮ್

21. What does the letter 'Z' indicate in the formula $M=Z I t$? | $M=Z I t$ ಸೂತ್ರದಲ್ಲಿ 'Z' ಅಕ್ಷರವು ಏನನ್ನು ಸೂಚಿಸುತ್ತದೆ?

- A) Time in seconds | ಸೆಕೆಂಡ್‌ಗಳಲ್ಲಿ ಸಮಯ
- B) **E.C.E of electrolyte | ವಿದ್ಯುದ್ವಿಭಜನಾ E.C.E** (Correct)
- C) Amount of current in Amp | AMP ನಲ್ಲಿ ಪ್ರಸ್ತುತದ ಪ್ರಮಾಣ
- D) Mass deposited in grams | ಸಾಮಾನ್ಯಿಕ ದ್ರವ್ಯರಾಶಿಯು ಗ್ರಾಂಗಳಲ್ಲಿ ಸಂಗ್ರಹವಾಗಿದೆ

22. Which is the cause for buckling defect in lead acid battery? | ಲೀಡ್ ಆಸಿಡ್ ಬ್ಯಾಟರಿಯಲ್ಲಿ ಕೊರತೆಯನ್ನು ಉಂಟುಮಾಡುವ ಕಾರಣವೇನು?

- A) **Overcharging or over discharging | ಓವರ್‌ಚಾರ್ಜಿಂಗ್ ಅಥವಾ ಡಿಸ್‌ಚಾರ್ಜಿಂಗ್ ಮಾಡುವಿಕೆ**
- B) Charging with low rate for short period | ಅಲ್ಪವಧಿಗೆ ಕಡಿಮೆ ದರವನ್ನು ಚಾರ್ಜ್ ಮಾಡಲಾಗುತ್ತಿದೆ
- C) Formation of sediments falling from the plate | ಪ್ಲೇಟ್‌ನಿಂದ ಬೀಳುವ ಸಂಚಯಗಳ ರಚನೆ
- D) **Battery is kept in discharged condition for long period | ಬ್ಯಾಟರಿಯನ್ನು ದೀರ್ಘಕಾಲದವರೆಗೆ ಬಿಡುಗಡೆ ಮಾಡಲಾಗುವುದು** (Incorrect)

23. What is the effect of buckling defect in a lead acid

battery? | ಲೀಡ್ ಆಸಿಡ್ ಬ್ಯಾಟರಿಯಲ್ಲಿ ಬಕ್ಲಿಂಗ್ ದೋಷದ ಪರಿಣಾಮವೇನು?

A) Bending of the electrodes | ವಿದ್ಯುದ್ಧಾರಗಳ ಬಾಗುವುದು

B) Reducing the density of electrolyte | ಎಲೆಕ್ಟ್ರೋಲೈಟ್ ಸಾಂದ್ರತೆಯನ್ನು ಕಡಿಮೆ ಮಾಡುವುದು

C) Increasing the density of electrolyte | ವಿದ್ಯುದ್ಧಾರದ ಸಾಂದ್ರತೆಯನ್ನು ಹೆಚ್ಚಿಸುವುದು (Incorrect)

D) Increasing the internal resistance | ಆಂತರಿಕ ಪ್ರತಿರೋಧವನ್ನು ಹೆಚ್ಚಿಸುವುದು

24. What happens to the terminal voltage of a cell if load increases? | ಲೋಡ್ ಹೆಚ್ಚಾದರೆ ಸೆಲ್ ದ ಟರ್ಮಿನಲ್ ವೋಲ್ಟೇಜ್‌ಗೆ ಏನಾಗುತ್ತದೆ?

A) Increases | ಹೆಚ್ಚಿಸುತ್ತದೆ

B) Decreases | ಕಡಿಮೆಯಾಗುತ್ತದೆ

C) Falls to zero | ಶೂನ್ಯಕ್ಕೆ ಫಾಲ್ಸ್

D) Remains same | ಅದೇ ಉಳಿದಿದೆ (Incorrect)

25. Which cell is most often used in digital watches? | ಯಾವ ಸೆಲ್ ಹೆಚ್ಚಾಗಿ ಡಿಜಿಟಲ್ ಗಡಿಯಾರಗಳಲ್ಲಿ ಬಳಸಲಾಗುತ್ತದೆ?

A) Voltaic cell | ವೋಲ್ಟಾಯಿಕ್ ಸೆಲ್ (Incorrect)

B) Lithium cell | ಲಿಥಿಯಮ್ ಸೆಲ್

C) Mercury cell | ಮರ್ಕ್ಯುರಿ ಸೆಲ್

D) Lead acid cell | ಲೀಡ್ ಆಸಿಡ್ ಸೆಲ್

26. How the capacity of the batteries are specified? | ಬ್ಯಾಟರಿಗಳ ಸಾಮರ್ಥ್ಯವನ್ನು ಹೇಗೆ ಸೂಚಿಸಲಾಗಿದೆ?

A) Volt

B) Watt

C) Volt Ampere

D) Ampere hour (Correct)

27. What is the name of the defect that leads to bending of plates in secondary cells? | ಸೆಕಂಡರಿ ಸೆಲ್ ಗಳಲ್ಲಿ ಪ್ಲೇಟ್‌ಗಳ ಬಾಗುವಿಕೆಗೆ ಕಾರಣವಾಗುವ ದೋಷದ ಹೆಸರೇನು?

A) Buckling | ಬಕ್ಲಿಂಗ್ (Correct)

B) Local action | ಸ್ಥಳೀಯ ಕ್ರಿಯೆಗಳು

C) Partial short | ಭಾಗಶಃ ಸಣ್ಣ

D) Hard sulphation | ಹಾರ್ಡ್ ಸಲ್ಫೇಷನ್

28. How the local action defect is prevented in voltaic cell? | ವೋಲ್ಟಾಯಿಕ್ ಸೆಲ್‌ನಲ್ಲಿ ಸ್ಥಳೀಯ ಕ್ರಿಯೆಯ ದೋಷವನ್ನು ಹೇಗೆ ತಡೆಯಲಾಗುತ್ತದೆ?

A) By connecting cells in series | ಸರಣಿಯಲ್ಲಿ ಕೋಶಗಳನ್ನು ಸಂಪರ್ಕಿಸುವ ಮೂಲಕ

B) By using a depolarizing agent | ಡಿಪೋಲಾರೈಸಿಂಗ್ ಏಜೆಂಟ್ ಬಳಸಿ

C) By connecting cells in parallel | ಜೀವಕೋಶಗಳನ್ನು ಸಮಾನಾಂತರವಾಗಿ ಸಂಪರ್ಕಿಸುವ ಮೂಲಕ

D) By amalgamating the zinc plate | ಸತು ಫಲಕವನ್ನು ಒಟ್ಟುಗೂಡಿಸಿ (Correct)

29. Where the air capacitors are used? | ಏರ್ ಕೆಪಾಸಿಟರ್‌ಗಳನ್ನು ಎಲ್ಲಿ ಬಳಸಲಾಗುತ್ತದೆ?

A) In VHF unit | VHF ಯೂನಿಟ್‌ನಲ್ಲಿ (Incorrect)

B) In oscillator | ಆಂದೋಲಕದಲ್ಲಿ

C) In loudspeaker | ಧ್ವನಿವರ್ಧಕದಲ್ಲಿ

D) In radio receiver | ರೇಡಿಯೊ ರಿಸೀವರ್‌ನಲ್ಲಿ

30. What is the unit of capacitance? | ಧಾರಣಶಕ್ತಿಯ ಘಟಕ ಏಂದರೇನು?

A) Mho

B) Henry

C) Farad (Correct)

D) Coulomb

31. Which factor affects the polarity of the electromagnet? | ವಿದ್ಯುತ್ಕಾಂತೀಯ ಧ್ರುವೀಯತೆಯ ಮೇಲೆ ಯಾವ ಅಂಶವು ಪರಿಣಾಮ ಬೀರುತ್ತದೆ?

A) Length of the coil | ಸುರಳಿಯ ಉದ್ದ

B) Direction of current | ಪ್ರಸ್ತುತ ನಿರ್ದೇಶನ (Correct)

C) Strength of current | ಪ್ರಸಕ್ತ ಸಾಮರ್ಥ್ಯ

D) Strength of the magnetic field | ಕಾಂತೀಯ ಕ್ಷೇತ್ರದ ಸಾಮರ್ಥ್ಯ

32. What is the capacitance value of a capacitor that requires 0.5 coulomb to charge to 35 volt? | ಕೆಪಾಸಿಟರ್ ಧಾರಣ ಮೌಲ್ಯವು 0.5 ಕೋಲಂಬ್ 35 ವೋಲ್ಟ್ ಚಾರ್ಜ್ ಮಾಡುವ ಅಗತ್ಯತೆ ಏನು?

A) 0.014 F

B) 0.025 F

C) 0.14 F (Incorrect)

D) 0.25 F

33. What indicates the shape of a BH curve (Hysteresis loop) of material? | ವಸ್ತುವಿನ BH ಕರ್ವ್ (ಹೈಟೆರೆಸಿಸ್ ಲೂಪ್) ಆಕಾರವನ್ನು ಯಾವುದು ಸೂಚಿಸುತ್ತದೆ?

A) Reluctance of the material | ವಸ್ತುಗಳ ರಿಲಕ್ಟನ್ಸ್

B) Field intensity of the substance | ವಸ್ತುವಿನ ಕ್ಷೇತ್ರ ತೀವ್ರತೆ

C) Magnetic properties of the material | ವಸ್ತುಗಳ ಮ್ಯಾಗ್ನೆಟಿಕ್ ಗುಣಲಕ್ಷಣಗಳು

D) Pulling power of the magnetic material | ಆಯಸ್ಕಾಂತೀಯ ವಸ್ತುಗಳ ಶಕ್ತಿಯನ್ನು ಎಳೆಯುವುದು (Incorrect)

34. Which type of effect occur if current is passed through a spirally wound coil? | ಸ್ಪೈರಲ್ ವೌಂಡ್ ಕಾಯಿಲ್ ಮೂಲಕ ವಿದ್ಯುತ್ ಪ್ರವಾಹವನ್ನು ಹಾದು ಹೋದರೆ ಯಾವ ರೀತಿಯ ಪರಿಣಾಮ ಉಂಟಾಗುತ್ತದೆ?

A) Heating effect | ತಾಪನ ಪರಿಣಾಮ

B) Magnetic effect | ಮ್ಯಾಗ್ನೆಟಿಕ್ ಪರಿಣಾಮ

C) Chemical effect | ರಾಸಾಯನಿಕ ಪರಿಣಾಮ

D) Thermal effect | ಧರ್ಮಲ್ ಪರಿಣಾಮ (Incorrect)

35. What will happen, if the polarized electrolytic capacitor is reversely connected? | ಧ್ರುವೀಕೃತ ವಿದ್ಯುದ್ವಿಭಜಕ ಕೆಪಾಸಿಟರ್ ಅನ್ನು ಮತ್ತೆ ಸಂಪರ್ಕಿಸಿದರೆ ಏನಾಗುತ್ತದೆ?

A) No effect on the capacitor | ಕೆಪಾಸಿಟರ್‌ನಲ್ಲಿ ಯಾವುದೇ ಪರಿಣಾಮವಿಲ್ಲ (Incorrect)

B) Explode due to excessive heat | ವಿಪರೀತ ಶಾಖದಿಂದಾಗಿ ಎಕ್ಸ್ಪ್ಲೋಡ್ ಮಾಡಿ

C) Current is reduced in the circuit | ಸರ್ಕ್ಯೂಟ್‌ನಲ್ಲಿ ಪ್ರಸ್ತುತವನ್ನು ಕಡಿಮೆ ಮಾಡಲಾಗಿದೆ

D) Value of capacitance will be increased | ಧಾರಣಶಕ್ತಿಯ ಮೌಲ್ಯ ಹೆಚ್ಚಾಗುತ್ತದೆ

36. What precaution to be taken before connecting the different voltage rating capacitors in series? | ವಿಭಿನ್ನ ವೋಲ್ಟೇಜ್ ರೇಟಿಂಗ್ ಕೆಪಾಸಿಟರ್‌ಗಳನ್ನು ಸರಣಿಯಲ್ಲಿ ಸಂಪರ್ಕಿಸುವ ಮೊದಲು ಯಾವ ಮುನ್ನೆಚ್ಚರಿಕೆ ತೆಗೆದುಕೊಳ್ಳಬೇಕು?

A) All the capacitors must be same manufacturer | ಎಲ್ಲಾ ಕೆಪಾಸಿಟರ್‌ಗಳು ಒಂದೇ ತಯಾರಕರಾಗಿರಬೇಕು

B) Each capacitors voltage drop must be less than its voltage rating | ಪ್ರತಿ ಕೆಪಾಸಿಟರ್ ವೋಲ್ಟೇಜ್ ಡ್ರಾಪ್ ಅದರ ವೋಲ್ಟೇಜ್ ರೇಟಿಂಗ್‌ಗಿಂತ ಕಡಿಮೆ ಇರಬೇಕು

C) Total capacitors value must be less than the lowest value of capacitor | ಒಟ್ಟು ಕ್ಯಾಪಾಸಿಟರ್ ಮೌಲ್ಯವು ಕೆಪಾಸಿಟರ್‌ನ ಕಡಿಮೆ ಮೌಲ್ಯಕ್ಕಿಂತ ಕಡಿಮೆ ಇರಬೇಕು (Incorrect)

D) Break down voltage of each capacitor must be same | ಪ್ರತಿ ಕೆಪಾಸಿಟರ್ ವೋಲ್ಟೇಜ್ ಅನ್ನು ಒಡೆಯುವುದು ಒಂದೇ ಆಗಿರಬೇಕು

37. Which factor changes the permeability of a material? | ಮೆಟೀರಿಯಲ್ ಪ್ರವೇಶಸಾಧ್ಯತೆಯನ್ನು ಯಾವ ಅಂಶವು ಬದಲಾಯಿಸುತ್ತದೆ?

A) Length | ಉದ್ದ (Incorrect)

B) Flux density | ಫ್ಲಕ್ಸ್ ಸಾಂದ್ರತೆ

C) Diameter | ವ್ಯಾಸ

D) Cross sectional area | ಕ್ರಾಸ್ ಸೆಕ್ಷನ್‌ನ ಪ್ರದೇಶ

38. What is the formula to find the Electro Motive Force (EMF)? | ಎಲೆಕ್ಟ್ರೋಮೋಟಿವ್ ಫೋರ್ಸ್ (EMF) ಅನ್ನು ಕಂಡುಹಿಡಿಯುವ ಸೂತ್ರ ಯಾವುದು?

A) EMF = Potential difference – voltage drop

B) EMF = Potential difference + voltage drop (Correct)

C) EMF = Potential difference + voltage drop/2

D) EMF = Potential difference + 2 x voltage drop